

<< Вернуться к списку документов

**С.В. СОБУРЬ**

# **ОГНЕЗАЩИТА МАТЕРИАЛОВ И КОНСТРУКЦИЙ**

---

СПРАВОЧНИК

Редактор В.И. Кузнецов

2-е издание, дополненное  
(с изменениями)

Москва  
2003

УДК 614.841.345.6  
ББК 38.96  
С 55

Серия «Пожарная безопасность предприятия» согласована Главным управлением Государственной противопожарной службы МВД России.

Рецензенты: Академия Государственной противопожарной службы МВД России и Всероссийский научно-исследовательский институт противопожарной обороны МВД России.

**С.В. Собоурь**

**С55 Огнезащита материалов и конструкций:** Справочник. — 2-е изд., доп. (с изм.) — М.: Спецтехника, 2003. — 232 с., илл. (Серия «Пожарная безопасность предприятия»).

ISBN 5-901018-20-6

Справочник составлен в соответствии с Типовой программой обучения в области пожарной безопасности ОПЗ 05-96 «Подготовка работников, занимающихся вопросами огнезащитной пропитки строительных конструкций и тканей», утвержденной распоряжением первого заместителя Премьера Правительства Москвы от 14.05.97 г. № 508-РЗП.

Содержит нормативные технические документы, применяемые при проведении проектных, монтажных и эксплуатационных работ, связанных с огнезащитой строительных материалов и конструкций.

Для работников, занимающихся вопросами огнезащитной обработки строительных конструкций, а также руководителей предприятий всех форм собственности, инженерно-технических работников отделов охраны труда предприятий, специалистов пожарной охраны, слушателей учебных заведений.

**УДК 614.841.345.6**  
**ББК 38.96**

ISBN 5-901018-20-6

© С.В. Собоурь, 2002  
© Спецтехника, 2002

## СОДЕРЖАНИЕ

АННОТАЦИЯ .....	10
1. ИСТОРИЯ РАЗРАБОТКИ И СОЗДАНИЯ ОГНЕЗАЩИТНЫХ СОСТАВОВ .....	11
2. ТЕРМИНЫ И ОПРЕДЕЛЕНИЯ. КЛАССИФИКАЦИЯ ОГНЕЗАЩИТНЫХ СОСТАВОВ .....	21
2.1. Общие термины и их определения .....	21
2.1.1. Термины и определения, устанавливаемые СТ СЭВ 383 .....	21
2.1.2. Термины и определения, устанавливаемые ГОСТ 12.1.033 .....	22
2.1.3. Термины и определения, устанавливаемые НПБ к огнезащитным составам и веществам .....	23
2.2. Специальные термины и их определения .....	24
2.2.1. Термины, применяемые НПБ 236 к огнезащите стальных конструкций .....	24
2.2.2. Термины, применяемые НПБ 242 к огнезащите кабелей .....	25
2.2.3. Термины, применяемые НПБ 248 к огнезащите кабелей и проводов .....	25
2.2.4. Термины, применяемые НПБ 251 к огнезащите древесины .....	26
2.2.5. Термины, применяемые ГОСТ Р 50810 к огнезащите текстильных материалов .....	27
2.3. Классификация огнезащитных составов (веществ) .....	27
2.3.1. Общая классификация ОЗСВ .....	27
2.3.2. Классификация ОЗСВ по группировке ОКП «Пожарно-техническая продукция» .....	29
3. ТРЕБОВАНИЯ К ОРГАНИЗАЦИЯМ, ВЫПОЛНЯЮЩИМ ОГНЕЗАЩИТУ И ОГНЕЗАЩИТНЫМ СРЕДСТВАМ (ОЗСВ) .....	30
3.1. Инструкция по организации лицензирования видов деятельности в области пожарной безопасности .....	30
3.1.1. Общие положения .....	30
3.1.2. Прием и организация рассмотрения документов соискателей лицензий .....	33
3.1.3. Организация контроля за соблюдением лицензиатами лицензионных требований и условий .....	35
3.1.4. Формы документов .....	37
3.1.4.1. Опись документов представленных в орган лицензирования .....	37
3.1.4.2. Заявление о предоставлении лицензии для юридического лица .....	38
3.1.4.3. Заявление на получение лицензии (для индивидуального предпринимателя) .....	39
3.1.4.5. Акт оценки возможности выполнения работ по монтажу, ремонту и обслуживанию средств обеспечения пожарной безопасности зданий и сооружений соискателя лицензии .....	40
3.1.4.6. Общий вид лицензии .....	42
3.2. Сертификация средств огнезащиты .....	43

4. ПОЖАРНАЯ ОПАСНОСТЬ МАТЕРИАЛОВ И КОНСТРУКЦИЙ. ТРЕБОВАНИЯ НТД ПО ИХ ОГНЕЗАЩИТЕ .....	45
4.1. Классификация строительных материалов и конструкций по пожарной опасности. Огнестойкость зданий и сооружений .....	45
4.1.1. Классификация строительных материалов .....	45
4.1.1.1. Классификация ГОСТ 30244 строительных материалов по группам горючести .....	45
4.1.1.2. Классификация ГОСТ 30402 строительных материалов по группам воспламеняемости .....	46
4.1.1.3. Классификация ГОСТ 30444 строительных материалов по группам распространения пламени .....	47
4.1.1.4. Классификация ГОСТ 12.1.044 строительных материалов по группам дымообразующей способности и токсичности .....	48
4.1.1.5. Классификация строительных материалов по СНиП 21-01 .....	49
4.1.2. Пожарная опасность строительных конструкций .....	51
4.1.2.1. Пределы огнестойкости конструкций по ГОСТ 30247 .....	51
4.1.2.2. Показатели пожарной опасности строительных конструкций по ГОСТ 30403 .....	52
4.1.2.3. Классификация строительных конструкций по СНиП 21-01 .....	53
4.1.3. Огнестойкость зданий и сооружений .....	54
4.1.3.1. Термины и определения .....	54
4.1.3.2. Классификация зданий по требованиям СНиП 2.01.02-85* .....	54
Огнестойкость зданий и сооружений .....	54
Типы противопожарных преград .....	56
4.1.3.3. Классификация зданий и сооружений по требованиям СНиП 21-01 ..	57
Огнестойкость зданий и сооружений .....	57
Классы конструктивной пожарной опасности зданий и сооружений .....	58
Типы противопожарных преград .....	59
Классы функциональной пожарной опасности зданий и сооружений .....	60
4.2. Показатели пожарной опасности электрических кабелей и проводов .....	61
4.2.1. Классификация НПБ 242 кабельных линий по пожарной опасности ...	61
4.2.2. Показатели пожарной опасности электрических кабелей и проводов по НПБ 248 .....	61
4.3. Показатели пожарной опасности стальных конструкций и воздуховодов .....	63
4.3.1. Показатели огнестойкости стальных конструкций по НПБ 236 .....	63
4.3.2. Критерии огнестойкости воздуховодов по НПБ 239 .....	65
4.4. Показатели пожарной опасности текстильных материалов по ГОСТ Р 50810 .....	67
4.5. Требования НТД к огнезащите строительных конструкций и технологического оборудования .....	68
4.5.1. Требования СНиП 21-01-97* к огнезащите строительных материалов и конструкций .....	68
4.5.2. Требования СНиП 2.01.02 к огнезащите конструкций .....	69

4.5.3. Огнезащита строительных конструкций общественных зданий .....	70
4.5.4. Огнезащита строительных конструкций жилых зданий .....	71
4.5.5. Огнезащита строительных конструкций сооружений промышленных предприятий .....	72
4.5.6. Огнезащита конструкций систем вентиляции .....	73
4.5.7. Требования по ограничению распространения пожара МДС 21-1.98 ...	73
4.5.8. Требования ППБ 01 к огнезащите зданий, сооружений и технологического оборудования .....	77
5. ОБЩИЕ ТЕХНИЧЕСКИЕ ТРЕБОВАНИЯ К ОЗСВ. ТЕХНИЧЕСКАЯ ДОКУМЕНТАЦИЯ. МЕТОДЫ ИСПЫТАНИЙ .....	79
5.1. Технические требования ГОСТ Р 12.3.047 к огнезащитным составам .....	79
5.1.1. Общие положения .....	79
5.1.2. Требования к эксплуатационным характеристикам .....	80
5.1.3. Технические требования .....	80
5.1.4. Гарантийный срок .....	81
5.1.5. Метод проверки коэффициента вспучивания огнезащитного покрытия .....	81
5.2. Требования к ОЗСВ для древесины и материалов на ее основе .....	82
5.2.1. Общие требования НПБ 251 к ОЗСВ .....	82
5.2.2. Содержание и построение ТД на ОЗСВ .....	83
5.2.3. Методы испытаний. Определение огнезащитной эффективности ОЗСВ .....	85
5.2.3.1. Методы испытаний огнезащитных свойств древесины по ГОСТ 16363 .....	85
5.2.3.2. Методы испытаний ОЗСВ по НПБ 251 .....	92
5.2.4. Методы определения коэффициента дымообразования и показателя токсичности строительных материалов по ГОСТ 12.1.044 .....	97
5.2.4.1. Метод экспериментального определения коэффициента дымообразования твердых веществ и материалов .....	97
5.2.4.2. Метод экспериментального определения показателя токсичности продуктов горения полимерных материалов .....	100
5.2.5. Другие виды испытаний ОЗСВ .....	105
5.2.5.1. Испытания на гигроскопичность .....	106
5.2.5.2. Испытания на устойчивость к старению .....	106
5.2.5.3. Испытания на корродирующее действие .....	107
5.2.5.4. Испытания во времени в комнатных условиях .....	108
5.2.5.5. Испытания на адгезию .....	108
5.2.5.6. Испытания на водостойкость .....	108
5.2.5.7. Испытания на устойчивость огнезащитных покрытий в атмосферных условиях .....	109
5.2.5.8. Испытания на эластичность .....	110
5.2.5.9. Испытания на прочность при ударе .....	110
5.3. Требования к ОЗСВ для стальных конструкций и воздуховодов .....	110
5.3.1. Общие требования НПБ 236 .....	110
5.3.1.1. Общие положения .....	110
5.3.1.2. Сертификация огнезащитных покрытий .....	112
5.3.1.3. Метод определения огнезащитной эффективности .....	112

5.3.1.4. Контрольный метод испытания огнезащитных составов .....	116
5.3.2. Требования Методики ВНИИПО к определению теплоизолирующих свойств огнезащитных покрытий по металлу .....	120
5.3.3. Метод испытания на огнестойкость воздуховодов по НПБ 239 .....	122
5.4. Требования к ОЗСВ для кабельных линий .....	128
5.4.1. Требования НПБ 248 к нормативным документам на кабели и провода .....	129
5.4.2. Общие технические требования НПБ 238 к огнезащитным кабельным покрытиям .....	129
5.4.2.1. Общие требования .....	130
5.4.2.2. Методы испытаний. Идентификация .....	131
5.4.2.3. Метод проверки качества и толщины покрытия .....	133
5.4.2.4. Метод определения коэффициента снижения допустимых длительных токов нагрузки для кабелей с ОКП .....	134
5.4.2.5. Метод определения предела распространения горения по кабелям с ОКП .....	135
5.4.2.6. Метод определения термической стойкости ОКП .....	135
5.4.3. Методы проверки кабелей, проводов и шнуров на нераспространение горения по ГОСТ 12176 .....	136
5.4.3.1. Общие положения .....	136
5.4.3.2. Испытание одиночного кабеля, провода, шнура .....	136
5.4.3.3. Испытание кабелей и проводов, проложенных в пучках .....	139
5.5. Требования ГОСТ Р 50810 к ОЗСВ для тканей .....	143
<b>6. ТРЕБОВАНИЯ НПБ 232 К ПРОИЗВОДСТВУ, ПРИМЕНЕНИЮ И ЭКСПЛУАТАЦИИ ОЗСВ .....</b>	<b>147</b>
6.1. Общие положения .....	147
6.2. Порядок организации контроля (подготовка, состав комиссии) .....	147
6.3. Методы контроля .....	149
6.4. Порядок отчетности .....	151
6.4.1. Общие положения .....	151
6.4.2. Формы отчетных документов .....	151
<b>7. РЕКОМЕНДАЦИИ ВНИИПО ПО ПРИМЕНЕНИЮ И ИСПЫТАНИЮ СРЕДСТВ ОГНЕЗАЩИТЫ (ОЗСВ) ДЛЯ ДРЕВЕСИНЫ .....</b>	<b>155</b>
7.1. Требования к подготовке поверхности конструкций и технологии нанесения ОЗСВ .....	155
7.1.1. Требования к подготовке поверхности конструкций .....	155
7.1.2. Общие требования к технологии нанесения средств огнезащиты .....	155
7.2. Огнезащитная пропитка древесины .....	157
7.2.1. Поверхностная пропитка .....	157
7.2.1.1. Стадии технологического процесса и основные технологические параметры .....	157
7.2.1.2. Пропиточный состав МС .....	158
7.2.1.3. Пропиточный состав ПП .....	160
7.2.2. Пропитка способом прогрева-холодная ванна .....	161

7.2.3. Глубокая пропитка .....	162
7.2.3.1. Пропиточный состав МС (1:1) .....	162
7.2.3.2. Пропиточный состав ВАНН-1 .....	165
7.2.4. Поверхностная обработка красками, лаками и эмалями .....	166
7.2.5. Поверхностное нанесение паст и обмазок .....	166
7.3. Контроль качества огнезащитных составов и огнезащитных работ .....	167
7.3.1. Общие требования .....	167
7.3.2. Оценка качества огнезащитной обработки .....	170
7.3.2.1. Оценка качества с помощью малогабаритного переносного прибора .....	170
7.3.2.2. Контроль качества ОЗСВ по горючести стружки .....	173
7.4. Требования безопасности при выполнении работ с ОЗСВ для древесины .....	173
7.4.1. Общие положения .....	173
7.4.2. Приемка, транспортировка и хранение ОЗСВ .....	174
7.4.2.1. Правила приемки .....	174
7.4.2.2. Транспортирование .....	175
7.4.2.3. Хранение огнезащитных средств .....	175
<b>8. НОМЕНКЛАТУРА, КРАТКИЕ ТЕХНИЧЕСКИЕ ХАРАКТЕРИСТИКИ И СПОСОБ ПРИМЕНЕНИЯ СЕРТИФИЦИРОВАННЫХ ОЗСВ ВЕДУЩИХ ПРОИЗВОДИТЕЛЕЙ .....</b>	<b>176</b>
8.1. Огнезащитные составы и покрытия НПО «Ассоциация КрилаК» .....	176
8.1.1. Огнезащитные составы для защиты древесины .....	177
8.1.1.1. Огнезащитная краска «эврика» .....	177
8.1.1.2. Огнезащитные растворы «КЛОД-01» .....	177
8.1.1.3. Огнебиозащитный состав «Файрекс-200» .....	178
8.1.1.4. Огнебиозащитный раствор «АТТИК» .....	179
8.1.1.5. Водоразбавляемый огнезащитный лак .....	179
8.1.2. Огнезащитные составы для защиты металла .....	180
8.1.2.1. Огнезащитный состав «Файрекс-400» .....	180
8.1.2.2. Огнезащитный состав «ФАЙРЕКС-300» .....	181
8.1.2.3. Огнезащитное теплоизоляционное покрытие «ОФП-НВ» («Эскали-бур») .....	182
8.1.2.4. Огнезащитное теплоизоляционное покрытие для воздуховодов «ОФП-НВ» («КРАТ») .....	182
8.1.2.5. Огнезащитное теплоизоляционное покрытие для воздуховодов «ЩИТ» .....	183
8.1.2.6. Огнезащитная краска «ФАЙЭФЛЕКС™ – Крилак» .....	183
8.1.2.7. Противопожарная краска «Уникум» .....	184
8.1.3. Огнезащитные средства для кабельных проходок .....	184
8.1.3.1. Краска огнезащитная «КЛ-1» .....	184
8.1.3.2. Огнезащитный состав «Файрекс-600» .....	185
8.1.3.3. Комплексная защита для заделки кабельных проходок «ЩИТ-АК-2» .....	186

8.1.3.4. Подушки противопожарные вспучивающиеся «ППВУ-1» .....	186
8.1.4. Огнезащитные средства для защиты бетонных конструкций и герметизации пустот в строительных конструкциях .....	187
8.1.4.1. Огнезащитное теплоизоляционное покрытие «Монолит» .....	187
8.1.4.2. Огнезащитный состав «Файрекс-500» .....	188
8.1.5. Огнезащитный раствор для защиты тканей и ковров «КЛОД-02» .....	189
8.2. Огнезащитные составы ЗАО «УТРО» .....	190
8.2.1. Антипирен «Старый вяз» .....	190
8.2.2. Антипирен «Родник» .....	191
8.2.3. Лак огнезащитный «ЩИТ-1» .....	192
8.2.4. Антипирен «МС» .....	194
8.2.5. Антипирен «Роса» .....	195
8.3. Огнебиозащитные составы «КСД-А» НПФ «Ловин-огнезащита» .....	196
8.4. Огнезащитная продукция ООО «НПЛ-38080» .....	198
8.4.1. Мастика герметизирующая «МГКП» .....	198
8.4.2. Подушки противопожарные .....	199
8.4.3. Покрытие вспучивающееся огнезащитное «МПВО» .....	200
8.4.4. Огнезащитная краска «ОЗК-45» .....	201
8.4.5. Огнезащитная краска «ОЗК-45Д» .....	202
8.4.6. Огнезащитная краска «ОЗС-МВ» .....	202
8.5. Огнезащитные составы НПП «Спецэнерготехника» .....	204
8.5.1. Универсальное огнезащитное покрытие СГК-1 .....	204
8.5.2. Огнезащитное покрытие «Антигор» (СГК-Э) .....	206
8.5.3. Огнезащитный лак для древесины «КРОНА» .....	207
8.5.4. Термоуплотнительная лента ЛТУ .....	208
8.6. Огнезащитные составы (биопирены) НПО «НОРТ» .....	209
8.6.1. Биопирены для защиты древесины .....	209
8.6.1.1. Огнебиозащитный состав «ПИРИЛАКС» .....	209
8.6.1.2. Огнебиозащитный состав «ПИРИЛАКС-01» .....	211
8.6.2. Огнезащитный состав по металлу «МЕТАЛАКС-ВМ» .....	211
8.6.3. Биопирен для огнезащиты тканей .....	213
8.6.3.1. Биопирен «НОРТЕКС-Ш» .....	213
8.6.3.2. Биопирен «НОРТЕКС-С» .....	215
8.6.3.3. Биопирен «НОРТЕКС-Х» .....	215
8.6.3.4. Биопирен «НОРТЕКС-КП» для ковровых покрытий .....	216
8.6.4. Огнезащитное кабельное покрытие «НОРТЕКС-К» .....	217
8.7. Огнезащитные составы НПФ «Обеспечения пожарной безопасности» .....	219
8.7.1. Огнебиозащитные составы «РУСЬ-1» и «РУСЬ-2» .....	219
8.7.2. Декоративный огнебиозащитный состав «ОДА» .....	222
8.8. Огнезащитные материалы серии «ОГРАКС» НПО «УНИХИМТЕК» ..	223
8.8.1. Огнезащитный состав «ОГРАКС-В-СК» для стальных конструкций и древесины .....	223
8.8.1.1. Огнезащита стальных конструкций .....	224
8.8.1.2. Огнезащита древесины и материалов на ее основе .....	225
8.8.2. Огнезащитные составы для кабелей и кабельные проходки .....	227

8.8.2.1. Огнезащитные составы «ОГРАКС-В» и «ОГРАКС-В1» для кабелей внутри помещения .....	227
8.8.2.2. Атмосферостойчивый огнезащитный состав «ОГРАКС-М» для кабелей .....	229
8.8.2.3. Кабельные проходки «ОГРАКС-КП» .....	230
8.8.3. Терморасширяющиеся материалы «ОГРАКС-Л» и «ОГРАКС-П» .....	231
ЛИТЕРАТУРА .....	233

## АННОТАЦИЯ

Справочник продолжает начатое в издании «Пожарная безопасность предприятия. Курс пожарно-технического минимума» освещение раздела огнезащиты материалов и конструкций.

В Справочнике рассматривается история и перспективы развития средств и методов огнезащиты, дается современная номенклатура сертифицированных огнезащитных составов, технология их приготовления и нанесения на защищаемую поверхность.

Требования по лицензированию деятельности в области огнезащиты строительных материалов и конструкций, сертификации огнезащитных средств приведены в соответствии с Инструкцией [37] и другими современными нормативными документами.

Требования руководящих нормативных документов к огнезащитным составам для древесины, стальных конструкций и тканей, а также кабельной продукции приводятся в соответствии с ГОСТ 16363, ГОСТ 30028.3, ГОСТ 50810, ГОСТ 51032, НПБ 232, НПБ 236, НПБ 251 и др. источниками: состав технической документации на средства огнезащиты; сертификация огнезащитных покрытий; методы определения огнезащитной эффективности; порядок организации и проведения работ по огнезащите; приемка в эксплуатацию огнезащищенных материалов и конструкций; контроль качества огнезащитных работ.

В соответствующих разделах и главах Справочника приводятся требования строительных норм и правил по огнезащите строительных конструкций, безопасности при проведении огнезащитных работ.

Приводятся номенклатура, технические характеристики и порядок применения сертифицированных средств огнезащиты.

Разработан в соответствии с Типовой программой обучения в области пожарной безопасности ОПЗ 05-96 «Подготовка работников, занимающихся вопросами огнезащитной пропитки строительных конструкций и тканей», утвержденной распоряжением первого заместителя Премьера Правительства Москвы от 14.05.97 г. № 508-РЗП.

Взамен справочника «Огнезащита строительных материалов и конструкций». — М.: Спецтехника, 1998-2001.

## 1. ИСТОРИЯ РАЗРАБОТКИ И СОЗДАНИЯ ОГНЕЗАЩИТНЫХ СОСТАВОВ

Вопросы огнезащиты деревянных строительных конструкций, а также повышения огнестойкости металлических конструкций являются основополагающими в строительном деле, в электроэнергетике, на транспорте и в других отраслях народного хозяйства.

Москва бревенчатая выгорала не раз дотла. Какой разрушительной силы были пожары в Москве, видно из описаний пожаров [56].

13 мая 1712 года пожар начался за Пречистенскими воротами, в приходе Пятницы Божедомские; сгорело 9 монастырей, 86 церквей, 35 богоделен, 32 государева двора, частных дворов около 4000; людей сгорело и от гранатного двора побито 136 человек.

29 мая 1737 года, в Троицын день, в одиннадцатом часу утра загорелось недалеко от Каменного моста, в доме Милославского. Жена повара зажгла в своем чулане восковую свечу перед образом, а сама пошла в кухню готовить; свеча отпала от образа и зажгла чулан. При страшном вихре пламя начало разбрасывать во все стороны, выгорел Кремль, Китай и Белый город, в Земляном выгорели Басманные улицы, старая и новая, Немецкая слобода, Слободской дворец, Лефортовская слобода. Пожар длился до четвертого часа утра 30 числа. Сгорело внутри 39 церквей, обгорели снаружи 63, монастырей — 11, дворцов — 4, богаделен — 17, частных домов — 2527, людей погибло 94 человека. Из коллегий, канцелярий, контор и приказов поступили сведения об убытках на 414825 рублей; по заявлениям частных лиц, им нанесен ущерб на 1267384 рубля.

В январе 1704 года Петр I издал указ о строении в Москве, в Кремле и Китае-городе каменных домов, о расположении их вдоль улиц и переулков, а не внутри дворов, и о продаже дворовых мест, владельцы которых были не в состоянии строить каменные дома.

В царствование Екатерины II Алексеевны 22 апреля 1763 г. сгорела Старая Руся. 12 мая пожар истребил Тверь: сгорело обывательских дворов 852, погибло людей 33 человека; сгорели: канцелярия, дворец, острог, архиерейский и воеводский дома. Сенат распорядился в городе строить дома каменные только по плану, а в предместьи и деревянные, «только чтоб между домами были сады, огороды или переулки; как в городе, так и в предместьи оставить пустые места для площадей».

После пожара 1812 года также на государственном уровне стали запрещать строить дома из древесины, особенно в центре Москвы. А те



дома, которые имели бревенчатые стены, должны были оштукатуриваться глиной. Городская усадьба Хрущевых на Пречистенке, Шереметевский дворец в Останкино являются примерами бревенчатого строительства с использованием оштукатуривания деревянных строительных конструкций по деревянной обрешетке.

Другим способом снижения пожарной опасности деревянных конструкций явилось нанесение на поверхность древесины известкового раствора.

Однако на научную основу дело огнезащиты строительных материалов и конструкций было поставлено только в послереволюционное время. Научными изысканиями в области огнезащиты строительных материалов и конструкций стал заниматься химический отдел Центральной научно-исследовательской лаборатории (1929 г.), а затем Центрального научно-исследовательского института противопожарной обороны\* (ЦНИИПО, 1937 г.).

\* Ныне — Федеральное государственное учреждение «Всероссийский научно-исследовательский институт противопожарной обороны МВД России» (ФГУ ВНИИПО).

Исследования в этой области проводились с целью разработки широкодоступных огнезащитных средств, предотвращающих возможность возникновения и развития пожара.

Исследования позволили разработать ряд огнезащитных составов на основе простейших связующих, таких, как суперфосфат, глина, известь, сульфидно-спиртовая барда и отходы производства по выпуску хлорированных продуктов. Эти составы широко использовались в Ленинграде и Москве для защиты чердачных помещений в жилых и общественных зданиях. В предвоенные годы в Москве было обработано 30 млн. м<sup>2</sup>, а в Ленинграде более 20 млн. м<sup>2</sup> деревянных конструкций.

Эффективность огнезащитной обработки сгораемых материалов была проверена военным временем. В одном из зданий Ленинграда во время войны возник пожар на участке кровли от зажигательной авиабомбы. Несмотря на весьма сухую древесину и интенсивный источник зажигания, пожар не получил распространения в связи с тем, что деревянные элементы конструкций были обработаны суперфосфатной обмазкой. Хотя прошло более 10 лет с момента ее нанесения покрытие не потеряло огнезащитной эффективности.

Исследования в области огнезащиты получили наиболее широкое развитие в послевоенные годы. Было положено начало научному обоснованию огнезащитного действия различных антипиренов.

7 февраля 1949 года Комитетом по делам архитектуры при Совете Министров ССР и Министерством строительства предприятий тяжелой индустрии СССР была утверждена «Инструкция по борьбе с гниением и

повышению огнестойкости деревянных элементов зданий и сооружений» [57]. Инструкцией предусматривались конструктивные мероприятия по борьбе с гниением и повышению огнестойкости деревянных конструкций, и мероприятия по антисептированию и огнезащитной обработке древесины. При этом, мероприятия по огнезащитной обработке древесины применялись только в зданиях и сооружениях со сроком службы более трех лет.

Огнезащитную обработку в это время проводили методом глубокой пропитки древесины огнезащитными составами под давлением (в автоклавах) или поверхностными средствами огнезащиты.

Состав для глубокой пропитки под давлением состоял из 77,5% фтористого натрия, 14% сернокислого аммония, 6% фосфорнокислого аммония и 2,5% фтористого натрия. В условиях, исключающих вымывание, огнезащитный состав обеспечивал огнезащиту древесины до 30 и более лет при введении на 1 м<sup>3</sup> 80-100 кг солей.

В качестве поверхностных средств огнезащиты (по убывающей степени эффективности) рекомендовались к применению:

- а) штукатурки слоем 20 мм или облицовки несгораемыми или трудногораемыми материалами, равноценными по огнезащитным свойствам штукатурке;
- б) облицовки несгораемыми или трудногораемыми материалами с пониженной по сравнению со штукатуркой огнезащитной эффективностью (например, сухая гипсовая штукатурка толщиной 8-10 мм);
- в) поверхностная пропитка и огнезащитные малярные покрытия.

Состав для поверхностной пропитки состоял из 72% воды, 20% фосфорнокислого аммония (100%-ного), 5% сернокислого аммония (98%-ного) и 3% керосинового контакта. Рекомендуемый расход раствора 1,1 кг/м<sup>2</sup>.

Для защиты незащищенных конструкций зданий и сооружений в это время применялась краска ПХВО, а кровель — огнезащитное покрытие ХЛ. Для огнезащиты конструкций внутри зданий и сооружений рекомендовалась силикатная краска СК-ХЭМ, а для огнезащиты древесноволокнистых пористых плит огнезащитное покрытие БХЛ. Расход красок и покрытий составлял 0,60-0,75 кг/м<sup>2</sup>.

На их основе в 50-60-х годах были разработаны огнезащитный состав ДСК-П, состоящий из диаммонийфосфата, сульфата аммония и керосинового контакта; отделочный огнезащитный пропиточный состав ППЛ, содержащий поташ, смачиватель и лаковое покрытие на основе хлорорганических соединений с добавкой пластификатора (совол); краска ФАМ на основе мономера ФА, смолы МФК и бензосульфокислоты; краска СК-Л на основе жидкого стекла, литопона и вермикулита; краска МХС на основе пасты, в состав которой входили двуокись титана, цинковые белила, окись сурьмы, мел, тальк, хлорпарафин, олифа натуральная и силикаты. Расход красок составлял от 0,3 до 0,5 кг/м<sup>2</sup>.

Для огнезащиты древесностружечных плит применялись фенолформальдегидные смолы (С-1, С-35), мочевиноформальдегидные смолы (М-60, М-48); отвердители смол: хлористый аммоний, уротропин; антипирен: диаммонийфосфат технический, сульфат аммония технический; смачиватель: керосиновый контакт (контакт Петрова).

На этот период времени приходится и метод пропитки древесины в горяче-холодных ваннах. Пропитка производилась в двух ваннах. При нахождении древесины в горячем растворе антипирена из ее пор удалялся воздух и водяные пары. При охлаждении в порах древесины образовывалось разрежение, что позволяло ввести в нее большее количество раствора. В состав раствора антипирена входили (ГОСТ 2871-67): 6% диаммонийфосфата, 14% сульфата аммония, 1% фтористого натрия. Недостаток этого метода заключался в необходимости дополнительной обработки огнезащитной краской (ПХВО), так как он не позволял ввести в древесину необходимое количество антипиренов.

В конце 60-начале 70-х годов стали применять огнезащитные вспучивающиеся краски Пиролан-64, Альберт ДС, ДС-463, ВПД для защиты как древесины, так и металлических конструкций. В состав вспучивающихся красок входили мочевиноформальдегидная смола, фосфорнокислый аммоний, дициандиамида, а также вещества, содержащие элементы кремния, титана с примесями железа и алюминия. Основной для их приготовления являлись карбамидные смолы.

Основные способы огнезащитной обработки древесины, рецепты защиты и правила производства работ излагались в СНиП III-V.7-69. В качестве средств огнезащитной обработки древесины рекомендовалось применять (по убывающей степени эффективности) [60]:

пропитку водными растворами огнезащитных составов в автоклаве под давлением с поглощением сухой соли до 66 кг на 1 м<sup>3</sup> древесины;

пропитку водными растворами огнезащитных составов под давлением или в горяче-холодных ваннах с поглощением 50 кг сухой соли на 1 м<sup>3</sup> древесины с последующим покрытием атмосфероустойчивой огнезащитной краской;

покрытие асбестоцементными или гипсолитовыми листами, а также штукатуркой толщиной не менее 15 мм;

поверхностную обработку водными растворами огнезащитных составов с расходом сухой соли не менее 100 г на 1 м<sup>2</sup> обрабатываемой поверхности;

поверхностную обработку огнезащитными красками или обмазками.

В этот период проводились также исследования по созданию лабораторных и полигонных методов оценки огнезащитной эффективности покрытий и пропиточных составов. Эти методы огневой трубы, фанерных образцов, штабелька, клетки и метод испытания конструктивных элементов, с помощью которых оценивалась эффективность огнезащитных красок на

основе жидкого стекла, карбамидной, фенолформальдегидной и полихлорвинилового смол, обладающих в отличие от простейших обмазок лучшими эксплуатационными и декоративными свойствами за счет меньшей толщины и высокой адгезии к древесине. Для сравнительной оценки огнезащитной эффективности различных покрытий и пропиток был разработан и стандартизован метод испытания в керамической трубе ГОСТ 16363-76.

Как показали исследования, применение многих из разработанных ранее огнезащитных пропиток и красок не обеспечивали перевод древесины из группы сгораемых в группу трудносгораемых материалов. В то же время, группе трудносгораемых отвечали материалы и конструкции, подвергнутые глубокой пропитке автоклавным способом, а также защищенные огнезащитными красками и лаками вспучивающегося типа.

За последние три десятилетия вспучивающиеся огнезащитные покрытия получили широкое применение во многих странах. Это объясняется их низкой теплопроводностью в условиях пожара вследствие образования мелкоячеистого угольного слоя покрытия, который затрудняет прогрев древесины, удлиняя фазу ее подготовки к активному участию в процессе горения. При вспучивании происходит размягчение связующего с одновременным эндотермическим разложением антипиренов и газообразователей, что обуславливает огнезащитные свойства вспучивающегося покрытия.

Разработанная вспучивающаяся огнезащитная краска ВПД (ГОСТ 25130-82) позволила перевести древесину в группу трудносгораемых материалов. При обычных условиях эксплуатации она имела вид отделочной водоэмульсионной краски. Однако по требованиям отделки интерьеров огнезащитные покрытия должны сохранять текстуру древесины, т.е. иметь консистенцию прозрачных лаковых покрытий, вспучивающихся и обугливающих при нагреве. Эта проблема определила перспективные направления исследований, которые включали также задачи огнезащиты металлических конструкций в соответствии с требованиями современного строительства, поставленного на индустриальную основу.

Разработанное вспучивающееся **огнезащитное покрытие по металлу ВПМ-2** (ГОСТ 25131-82) имело ту же основу, что и ВПД, но содержало волокнистые наполнители, что придавало ему консистенцию шпатлевки, наносимой с помощью специального распылителя на металлоконструкции толщиной до 6 мм (сырого слоя). Вспучивание и защита металла от прогрева до критической температуры, характеризующие наступление предела огнестойкости, происходят также по уже описанному механизму. Однако процесс вспенивания — это начало огнезащитного действия покрытия. Предотвратить стекание вспененного слоя, повысить время до его озоления и



усадки удалось при введении в состав композиции жаростойких наполнителей и волокнистых стабилизаторов.

Исследования 80-х годов по созданию огнезащитных вспучивающихся покрытий продолжались в направлении расширения ассортимента с использованием нового, более эффективного сырья и совершенствования их свойств. Так, было разработано огнезащитное покрытие ВПМ-3, в состав которого входил новый антипирен факкор [55].

Антипирен факкор отличался от используемых ранее ортофосфатов пониженной растворимостью и полимерным строением, обуславливающим более высокое содержание в его составе фосфора и азота. Термические превращения факкора, характеризующиеся поглощением тепла в интервале 199-412°C, позволили использовать этот антипирен не только в покрытиях, но и для снижения горючести материалов, требующих технологической переработки при повышенных температурах.

Как показали исследования, при воздействии пламени вспучивание покрытия ВПМ-3 происходило более интенсивно, поэтому для достижения одинаковой огнестойкости металлических конструкций (0,75 ч) расход покрытия ВПМ-3 был в 1,5 раза меньше, чем покрытия ВПМ-2. Толщина сухого покрытия ВПМ-3 составляла 2-2,5 мм. Опыт его эксплуатации в течение четырех лет на металлоконструкциях чердачных помещений в условиях попеременного воздействия отрицательных и положительных температур, а также высокой влажности в отдельные сезонные периоды показал отсутствие изменений в состоянии покрытия, что позволило рекомендовать его для применения в неотапливаемых помещениях с перепадом температур и повышенной влажностью.

Однако промышленное производство ВПМ-3 сдерживалось недостаточным объемом производства антипирена факкор.

Одним из дефицитных видов сырья во вспучивающихся покрытиях явился мелем (триаминогептазин). Его производство также ограничило выпуск ВПМ-2, ВПМ-3, ВПД. В связи с этим в 80-х годах были проведены исследования по его замене с сохранением огнезащитной эффективности покрытий.

Мелем выполнял функции термостойкого наполнителя, так как его термические превращения сопровождалось образованием более конденсированной структуры, устойчивой к разложению до температуры более 700°C. Это свойство очень важно для устойчивости вспененного угольного слоя к длительному воздействию высоких температур.

Вместе с тем мелем не инертная термостойкая добавка; изменение его химической структуры сопровождается газовыделением, способствующим вспучиванию покрытия. Исходя из указанных свойств возникли

предположения о возможности замены мелема на вспучивающийся графит, образующийся при обработке природного графита сильными кислотами. После отмывки и просушки он представляет собой по внешнему виду продукт, мало отличающийся от графита. Однако в процессе нагрева происходит его бурное увеличение в объеме, сопровождающееся отщеплением присоединившихся кислотных групп, раскрывающих слоистую структуру кристаллов. Свойство вспучивания графита с образованием устойчивого к воздействию высокой температуры остатка обусловило возможность замены им мелема при одновременной корректировке рецептуры по содержанию остальных компонентов.

Данная работа послужила основанием для организации производства вспучивающегося графита начиная с 1986 г. Использование вспучивающегося графита позволило перейти к исследованиям по созданию вспучивающихся покрытий, обеспечивающих более высокий предел огнестойкости металлических конструкций, а также обладающих атмосфероустойчивостью, что необходимо для огнезащиты открытых сооружений.

В период 1983-1987 г.г. в НИИЖБе были проведены работы по подбору вспучивающихся огнезащитных составов на основе жидкого натриевого стекла и изучению их свойств. Проведенные исследования позволили разработать не содержащие органических веществ составы для защиты металлических поверхностей от быстрого прогрева при пожаре за счет эффекта вспучивания покрытия. Так, предел огнестойкости **железобетонных плит** перекрытий с внешним армированием при нанесении огнезащитных покрытий толщиной 3,5-4 мм был повышен до 0,75 ч, что позволило данный тип конструкций использовать во всех зданиях и сооружениях, кроме I степени огнестойкости.

В 80-х годах огнезащитные покрытия стали использовать для снижения пожарной опасности и **кабельных коммуникаций**. Было создано огнезащитное покрытие ОПК для нанесения на оболочку электрических кабелей (Рекомендации по применению огнезащитного покрытия ОПК или снижения пожарной опасности электрических кабелей. — М., ВНИИПО, 1983). Оно повышало их огнестойкость, т.е. время до пробоя в случае короткого замыкания, препятствовало распространению пламени вдоль кабельных потоков, способствовало локализации пожара и снижению выделения дыма, обладающего корродирующим действием на приборы, оборудование, строительные конструкции.

Проблемами получения **текстильных материалов** пониженной горючести в нашей стране занимается целый ряд научно-исследовательских институтов, в т.ч. ЦНИИХБИ, ЦНИИШерсти, МГТА им. А. Н. Косыгина, ВИАМ, МГУ, ВНИИПО, ВНИИСВ (г. Тверь) [58; 59].

Для пропитки тканей и декораций в конце 60-х начале 70-х годов применялись составы МС, состоящий из смеси солей диаммонийфосфата и сульфата аммония, а также составы ФД и ОП, состоящие из дициандиамида и фосфорной кислоты.

Составы МС и ФД, в отличие от ОП, были малоустойчивы к воздействию атмосферных осадков. Гигроскопичность состава МС резко повышалась в условиях влажности воздуха свыше 80%. Составы МС и ФД во влажной атмосфере корродировали цветные металлы. После обработки ткани составами МС и ФД ткань теряла свою прочность до 10%, а после пропитки составом ОП — до 20%.

Применение этих солей требовало строгого соблюдения установленного режима пропитки: даже при незначительном отклонении от технологического режима результаты огнезащитной пропитки могли быть резко снижены. Используемые для пропитки технические соли оставляли на тканях потеки и пятна, ткань делалась ломкой.

В настоящее время известно несколько способов снижения горючести волокон, тканей и текстильных материалов:

использование высокотермостойких волокнообразующих органических полимеров;

использование неорганических волокон;

модификация волокнообразующего полимера на стадии его синтеза;

модификация волокна на стадии его формирования путем использования стабилизаторов и замедлителей горения реакционного и аддитивного типа (однако ЗГ или ОЗГС аддитивного типа склонны к экстрагированию водой или моющими средствами, к миграции, выпотеванию из материала в процессе эксплуатации);

поверхностная или объемная огнезащитная обработка готового волокна или ткани;

огнезащитная обработка готовых изделий.

Для производства ковровых синтетических изделий наибольшее применение нашли полипропиленовые (ПП), полиамидные (ПА) и полиэфирные (полиэтилен-терефталатные — ПЭТФ) волокна. А для целей огнезащиты — использование замедлителей горения (ЗГ) и их систем (ОГЗС).

В результате проведения исследований разработчиками текстильных материалов во всем мире определены наиболее эффективные типы ЗГ и сочетания элементов-антипиренов ОГЗС (а также их синергические системы) для снижения горючести вышеперечисленных волокнообразующих полимеров:

для ПЭТФ — органические и неорганические фосфаты и амидофосфаты, галогенсодержащие ароматические и алифатические соединения, а также соединения некоторых металлов в качестве синергистов;

для ПА — фосфор-азотсодержащие ЗГ и ОГЗС, фосфоргалогенсодержащие соединения, олигомеры, содержащие фосфор с фенильными кольцами в

цепи или с функциональными группами, способными к сшивке;

для ПП — фосфаты, галогенсодержащие ароматические и алифатические соединения, особенно эффективные в сочетании с оксидом сурьмы и др.

В качестве средств огнезащиты замедлители горения используют на стадии формирования волокна и для поверхностной обработки материалов и изделий, а также комбинация этих способов.

По технологии огнезащиты напольных ковровых покрытия в производственном процессе, как правило, проводится в два этапа:

1 – нанесение раствора, содержащего ОГЗС с апретом;

2 – термофиксация или прививка состава к полимеру.

В результате такой отделки получается достаточно высокая и долговечная адгезия ОГЗС с полимером коврового изделия. В этом случае отмечается наибольшая устойчивость огнезащитной обработки к внешним воздействиям (механические воздействия, чистка, мойка).

Вместе с тем существует необходимость снижения пожароопасности готовых напольных ковровых покрытий. Для этих целей используют огнезащитные пропиточные составы, наносимые путем поверхностной обработки, обработки окунанием в раствор состава, одностороннего, двухстороннего напыления одного и (или) нескольких составов, механизированного втирания в основу или в ворсовую часть ковра и другими возможными комбинированными методами нанесения огнезащитного состава.

Широкое применение подобных ОЗГС, причем зачастую путем осуществления поверхностной обработки непосредственно на месте, вызывает настоятельную необходимость в разработке нормативных документов на средства огнезащиты ковровых изделий.

ОГЗС для готовых ковровых покрытий, применение которых осуществляется на месте укладки изделия, как правило, состоят из водных растворов или дисперсий ОГЗС и добавок, обеспечивающих его «приклеивание» к полимеру при высыхании. Такие ОГЗС могут полимеризоваться или просто высохнуть. В последнем случае, как указывалось выше, получаются покрытия, неустойчивые к влажной, а иногда и к сухой чистке.

По предварительной оценке, при эксплуатации в зданиях и сооружениях напольных покрытий, обработанных огнезащитными пропиточными составами по прошествии 1,5...2 лет происходит заметное снижение эффективности огнезащиты и увеличение пожароопасности напольных ковровых покрытий. Отсюда следует необходимость периодической повторной обработки огнезащитными составами напольных ковровых покрытий, находящихся в эксплуатации с целью сохранения класса пожарной опасности первично обработанного напольного покрытия, а также контроль качества повторной обработки.

Огнезащитные средства разрабатываются для конкретного типа ковровых покрытий в зависимости от структуры и химического состава основы и волокон ворса. Огнезащитные составы поверхностной обработки, эффективные для одного типа ковровых покрытий, могут не оказывать влияния на другие типы ковров.

Эффективность действия огнезащитного средства должна заключаться в том, что применение его приводит к переводу напольного коврового покрытия в менее пожароопасный класс.

В конце 60-х годов Центральным научно-исследовательским институтом промышленности лубяных волокон (ЦНИИЛВ) под руководством канд. техн. наук Тарасова С. В. проведена работа по разработке ГОСТ 15898-70 «Ткани льняные и полульняные. Метод определения огнестойкости». Стандарт распространялся на льняные и полульняные ткани, подвергнутые биоцидной, свето- и огнезащитной обработке, и воздухопроницаемые полизащитные ткани, подвергнутые огнезащитной и биоцидной обработке с последующим нанесением огнестойкого полимерного покрытия, и устанавливал метод определения огнестойкости.

В начале 70-х годов Министерством легкой промышленности СССР разработан (разработчики Н. А. Солдаткина, Л. И. Понятовская, Л. И. Киркина) и введен в действие ГОСТ 19297-73 «Ткани хлопчатобумажные с огнезащитной отделкой. Технические условия». Стандарт распространялся на хлопчатобумажные ткани с огнезащитной отделкой на основе дициандиамида и фосфорной кислоты, предназначенные для изготовления изделий спецназначения. Ткани с огнезащитной отделкой после выдерживания их в пламени в течение 15 с не должны были гореть и тлеть. Кроме того, огнезащитные свойства тканей должны были сохраняться после проведения шести химических чисток и кипячения их в дистиллированной воде.

В настоящее время для определения пожарной безопасности текстильных материалов служит ГОСТ Р 50810-95, который регламентирует методы испытания на воспламеняемость и устанавливает классификацию декоративных тканей.

Более подробно номенклатура, применение и эксплуатационные характеристики современных сертифицированных огнезащитных составов обсуждаются в последней главе данного Справочника.

## 2. ТЕРМИНЫ И ОПРЕДЕЛЕНИЯ. КЛАССИФИКАЦИЯ ОГНЕЗАЩИТНЫХ СОСТАВОВ

Пропитка конструктивных элементов зданий и сооружений антипиренами, нанесение на их поверхность огнезащитных красок (лаков, обмазок) является одним из способов реализации требований *системы противопожарной защиты* объекта. Это определение вытекает из требования п. 3.1 ГОСТ 12.1.004 [20] и позволяет понять место и роль огнезащиты строительных материалов и конструкций в общей структуре систем обеспечения пожарной безопасности.

Требования к огнезащите строительных материалов и конструкций включены в государственные стандарты, строительные нормы и правила, нормы и правила пожарной безопасности, ведомственные нормативные технические документы.

Приступая к рассмотрению этого вопроса, необходимо познакомиться с основными терминами и их определениями.

В практике противопожарного нормирования (в ГОСТ, СНиП, ППБ и др.) приняты термины, приведенные в СТ СЭВ 383-87 [49], ГОСТ 12.1.033 [21], НПБ 236 [26], НПБ 251 [32] и др.

Рассмотрим основные термины и их определения.

### 2.1. Общие термины и их определения

#### 2.1.1. Термины и определения, устанавливаемые СТ СЭВ 383

СТ СЭВ 383-87 «Пожарная безопасность в строительстве. Термины и определения» дает определения основных терминов пожарной безопасности, применяемых в строительстве:

**Горючесть** — способность веществ и материалов к развитию горения].

**Пламя** — зона горения в газовой фазе с видимым излучением.

**Пламенное горение** — горение веществ и материалов, сопровождающееся пламенем.

**Тление** — беспламенное горение материала.

**Свечение** — беспламенное горение материала в твердой фазе, характеризующееся видимым излучением.

**Пиролиз** — необратимый термический процесс разложения веществ без окисления.

**Обугливание** — образование карбонизованного остатка в результате пиролиза или неполного сгорания.

**Дым** — аэрозоль, образуемый жидкими и (или) твердыми продуктами неполного сгорания материалов.

**Сажа** — тонкодисперсный аморфный углеродный остаток, образующийся при неполном сгорании.

**Зола** — минеральный остаток после полного сгорания.

**Возгорание** — начало горения под воздействием источника зажигания.

**Возгораемость** — способность веществ и материалов к возгоранию.

**Самовозгорание** — возгорание в результате самоинициируемых экзотермических процессов.

**Самостоятельное горение** — горение материала после удаления источника зажигания.

**Воспламенение** — начало пламенного горения под воздействием источника зажигания.

**Воспламеняемость** — способность веществ и материалов к воспламенению.

**Самовоспламенение** — самовозгорание, сопровождающееся пламенем.

**Распространение пламени** — распространение пламенного горения по поверхности веществ и материалов.

**Пожарная опасность здания (сооружения, помещения, пожарного отсека)** — состояние объекта, характеризующее вероятностью возникновения пожара и величиной ожидаемого ущерба.

**Пожарная безопасность здания (сооружения, помещения, пожарного отсека)** — состояние объекта, при котором меры предупреждения пожара и противопожарной защиты соответствуют нормативным требованиям.

**Пожарная опасность материала (конструкции)** — свойство материала или конструкции, способствующее возникновению опасных факторов и развитию пожара.

**Огнезащитная обработка строительной конструкции** — пропитка, облицовка или нанесение защитного покрытия на конструкцию с целью повышения огнестойкости и (или) снижения пожарной опасности.

**Скорость выгорания** — потеря массы материала (вещества) в единицу времени при горении.

## 2.1.2. Термины и определения, устанавливаемые ГОСТ 12.1.033

ГОСТ 12.1.033-81\* «Пожарная безопасность. Термины и определения» устанавливает применяемые в науке, технике и производстве термины и определения основных понятий пожарной безопасности в области безопасности труда.

Термины, установленные стандартом, обязательны для применения в документации всех видов, научно-технической, учебной и справочной литературе.

Для каждого понятия установлен один стандартизованный термин. Применение терминов-синонимов стандартизованного термина запрещается.

Установленные определения можно, при необходимости, изменять по форме изложения, не допуская нарушения границ понятия:

**Система противопожарной защиты** — совокупность организационных мероприятий и технических средств, направленных на предотвращение воздействия на людей опасных факторов пожара и ограничение материального ущерба от него.

**Пожарная опасность** (пожароопасность) — возможность возникновения и/или развития пожара, заключенная в каком-либо веществе, состоянии или процессе.

**Показатель пожарной опасности** (показатель пожароопасности) — величина, количественно характеризующая какое-либо свойство пожарной опасности.

**Огнезащита** — снижение пожарной опасности материалов и конструкций путем специальной обработки.

**Поверхностная огнезащита** — огнезащита путем специальной обработки поверхности изделия, материала, конструкции.

**Глубокая огнезащита** — огнезащита путем специальной обработки массы изделия, материала, конструкции.

**Химическая огнезащита** — огнезащита, основанная на химическом взаимодействии антипирена с обрабатываемым материалом.

**Огнезащитное вещество (смесь)** — вещество (смесь), обеспечивающее огнезащиту.

**Антипирен** — вещества или смеси, добавляемые в материал (вещество) органического происхождения для снижения его горючести.

**Атмосфероустойчивое огнезащитное вещество** — вещество, обеспечивающее в заданных пределах длительную огнезащиту изделий, постоянно находящихся под воздействием атмосферных факторов.

**Огнезащитное изделие (материал, конструкция)** — изделие (материал, конструкция), пониженная пожарная опасность которого является результатом огнезащиты.

**Огнепреграждающая способность** — способность препятствовать распространению горения

## 2.1.3. Термины и определения, устанавливаемые НПБ к огнезащитным составам и веществам

Термины и определения в области огнезащиты, классификация и общие требования к огнезащитным составам и веществам, приведенные в настоящем справочнике, соответствуют проекту НПБ «Огнезащитные составы и вещества. Термины и определения. Классификация. Общие требования» [33]. Основные термины и определения приведены ниже:

**Огнезащитный состав (вещество) (ОЗСВ)** — состав, вещество (смесь веществ) или материал, обладающие требуемой огнезащитной эффективностью и специально предназначенные для огнезащитной обработки различных объектов.



**Объект огнезащиты** — материал, вещество, конструкция или изделие, подвергаемые обработке ОЗСВ с целью снижения их пожарной опасности или увеличения устойчивости к воздействию опасных факторов пожара.

**Огнезащитная обработка** — нанесение ОЗСВ на поверхность (поверхностная пропитка, окраска, обмазка и т.д.) и (или) введение в объем объекта огнезащиты.

**Огнезащитное покрытие** — полученный в результате огнезащитной обработки слой на поверхности объекта огнезащиты.

**Огнезащитная эффективность** — качественный или количественный показатель, характеризующий свойство ОЗСВ снижать пожарную опасность объектов огнезащиты до требуемого уровня согласно действующей нормативной документации или обеспечивать требуемую нормативную устойчивость их к воздействию опасных факторов пожара.

## 2.2. Специальные термины и их определения

### 2.2.1. Термины, применяемые НПБ 236 к огнезащите стальных конструкций

НПБ 236 [26] устанавливают общие требования к огнезащитным составам для стальных конструкций, а также метод определения их огнезащитной эффективности.

Термины и определения огнезащиты стальных конструкций приведены в главе 3 :

**Средство огнезащиты** — огнезащитный состав или материал, обладающий огнезащитной эффективностью и специально предназначенный для огнезащиты различных объектов.

**Огнезащитный состав** — вещество или смесь веществ, обладающие огнезащитной эффективностью и специально предназначенные для огнезащиты различных объектов.

**Объект огнезащиты** — материал, конструкция или изделие, подвергаемые обработке средством огнезащиты с целью снижения их пожарной опасности и (или) увеличения огнестойкости.

**Огнезащитная обработка** — нанесение огнезащитного состава на поверхность объекта огнезащиты (окраска, обмазка, напыление и т.п.).

**Конструктивные способы огнезащиты** — облицовка объекта огнезащиты материалами или иные конструктивные решения по его огнезащите.

**Комбинированный способ** — сочетание различных способов огнезащитной обработки.

**Огнезащитное покрытие** — слой огнезащитного состава, полученный в результате обработки поверхности объекта огнезащиты.

**Огнезащитная эффективность** — сравнительный показатель средства огнезащиты, который характеризуется временем в минутах от начала огневого испытания до достижения критической температуры (500°C) стандартного

образца стальной конструкции с огнезащитным покрытием и определяется по методу, изложенному в разделе 6 настоящих норм.

**Приведенная толщина металла** — отношение площади поперечного сечения металлической конструкции к обогреваемой части ее периметра.

**Гарантийный срок хранения (годности)** — время, в течение которого огнезащитный состав (отдельные его составляющие) может быть использован для огнезащитной обработки конструкции без снижения его огнезащитной эффективности и гарантийного срока эксплуатации.

**Гарантийный срок эксплуатации** — время, в течение которого гарантируется заданная огнезащитная эффективность покрытия, эксплуатируемого в соответствии с технической документацией.

### 2.2.2. Термины, применяемые НПБ 242 к огнезащите кабелей

НПБ 242 [30] предназначены для применения при подготовке норм проектирования электрических кабельных линий (КЛ) и их классификации по показателям пожарной опасности:

**Кабельная электрическая линия** — линия для передачи электроэнергии или отдельных ее импульсов, состоящая из одного или нескольких параллельных кабелей с соединительными, стопорными и концевыми муфтами (заделками) и крепежными деталями, а для маслonaполненных линий, кроме того, с подпитывающими аппаратами и системой сигнализации давления масла.

**Предел распространения горения** — максимальное расстояние в любую сторону от зоны действия внутреннего или внешнего источника зажигания, на которое распространяется горение.

**Зона действия источника зажигания** — пространство, за которым тепловой поток от источника зажигания не может вызвать нагрев кабеля до состояния, при котором протекает процесс пиролиза материалов изоляции и защитных элементов кабеля.

**Предел пожаростойкости** — минимальное время, в течение которого КЛ выполняет свои функции в условиях пожара.

### 2.2.3. Термины, применяемые НПБ 248 к огнезащите кабелей и проводов

НПБ 248 [31] устанавливают общие требования пожарной безопасности и методы испытаний электрических кабелей и проводов:

**Предел распространения горения** — длина сгоревшей (обуглившейся) части кабеля (пучка кабелей) в условиях испытаний, определенных ГОСТ 12176-89.

**Предел пожаростойкости** — время, в течение которого в кабеле или проводе не происходит короткого замыкания между отдельными токопроводящими жилами, подключенными к различным фазам источника напряжения при воздействии на кабельное изделие стандартного очага пожара в испытаниях по методике, изложенной в настоящих НПБ, раздел 5.3.

**Коррозионная активность газов, выделяющихся при горении изоляционных материалов кабелей и проводов** — способность газов образовывать с влагой, содержащейся в воздухе, кислотный туман, который может оказывать коррозионное воздействие на приборы, оборудование, конструкции и материалы.

**Показатель токсичности газов** — отношение количества материала, при сгорании которого выделяющиеся газы вызывают гибель 50% подопытных животных, к единице объема замкнутого пространства.

**Предельно допустимая температура нагрева кабеля или провода** — температура нагрева токопроводящих жил кабельного изделия, при которой кабель или провод полностью сохраняет свои эксплуатационные характеристики по ТУ или стандарту на кабель или провод.

**Максимально допустимая температура невозгораемости кабеля или провода** — максимально допустимая температура нагрева токопроводящих жил кабельного изделия, при повышении которой на 20% оболочка или изоляция кабеля или провода начинает плавиться, выделяя дым, или загорается.

**Ускоренное тепловое старение кабеля или провода** — создание специального режима нагрева токоведущих жил кабеля или провода в течение сравнительно небольшого времени, имитирующего значительно большее время либо весь срок эксплуатации кабеля или провода в условиях по ТУ или стандарту на кабель или провод.

**Температура ускоренного теплового старения кабеля или провода** — температура нагрева токопроводящих жил кабеля или провода, при которой проводится ускоренное старение кабеля или провода.

## 2.2.4. Термины, применяемые НПБ 251 к огнезащите древесины

НПБ 251 [32] устанавливает следующие термины и их определения:

**Огнезащитные составы и вещества для древесины и материалов на ее основе (ОЗСВ)** — составы, вещества (смесь веществ) или материалы, обладающие требуемой огнезащитной эффективностью и специально предназначенные для огнезащитной обработки различных объектов из древесины и материалов на ее основе.

**Объект огнезащиты** — древесина и материалы на ее основе, а также выполненные из них конструкции или изделия, подвергаемые обработке ОЗСВ с целью снижения их пожарной опасности.

**Огнезащитная обработка** — нанесение ОЗСВ на поверхность (поверхностная пропитка, окраска, обмазка и т. д.) и (или) введение в объем объекта огнезащиты (глубокая пропитка и т. д.).

**Поверхностная пропитка** — обработка поверхностей объектов огнезащиты пропиточными растворами ОЗСВ с целью создания огнезащищенного поверхностного слоя.

**Глубокая пропитка** — обработка объектов огнезащиты пропиточными растворами ОЗСВ с целью введения средства огнезащиты в объем объекта огнезащиты.

**Комбинированный способ** — сочетание различных способов огнезащитной обработки.

**Огнезащитное покрытие** — полученный в результате огнезащитной обработки слой на поверхности объекта огнезащиты.

**Огнезащитная эффективность** — показатель, определяемый в соответствии с п. 29 настоящих норм.

**Техническая документация на средства огнезащиты (ТД)** — стандарты, технические условия, инструкции и руководства, определяющие основные технические требования к ОЗСВ и (или) их применению.

**Рабочий состав** — готовый к применению ОЗСВ.

**Жизнеспособность рабочего состава** — время, в течение которого рабочий состав годен к применению.

## 2.2.5. Термины, применяемые ГОСТ Р 50810 к огнезащите текстильных материалов

ГОСТ Р 50810 [18] устанавливает метод определения способности текстильных материалов (тканей, нетканых полотен) сопротивляться воспламенению, устойчивому горению, а также оценки их огнезащитности.

В настоящем стандарте применяют следующие термины:

**Время остаточного горения** — время, в течение которого продолжается пламенное горение материала после удаления источника зажигания.

**Устойчивое горение** — остаточное горение ткани более 5 с.

**Остаточное тление** — тление материала после прекращения пламенного горения или после удаления источника зажигания.

**Пробезжка пламени по поверхности** — вспышка поверхности материала, охватывающая в основном ворс и оставляющая основную ткань в неповрежденном состоянии.

## 2.3. Классификация огнезащитных составов (веществ)

### 2.3.1. Общая классификация ОЗСВ

НПБ [33] классифицирует (рис. 1) огнезащитные составы (вещества) по:

виду материала объекта огнезащиты;  
по условиям эксплуатации;  
способу огнезащитной обработки;  
виду огнезащитного покрытия.

В зависимости от вида материала объекта огнезащиты ОЗСВ подразделяются на предназначенные для:

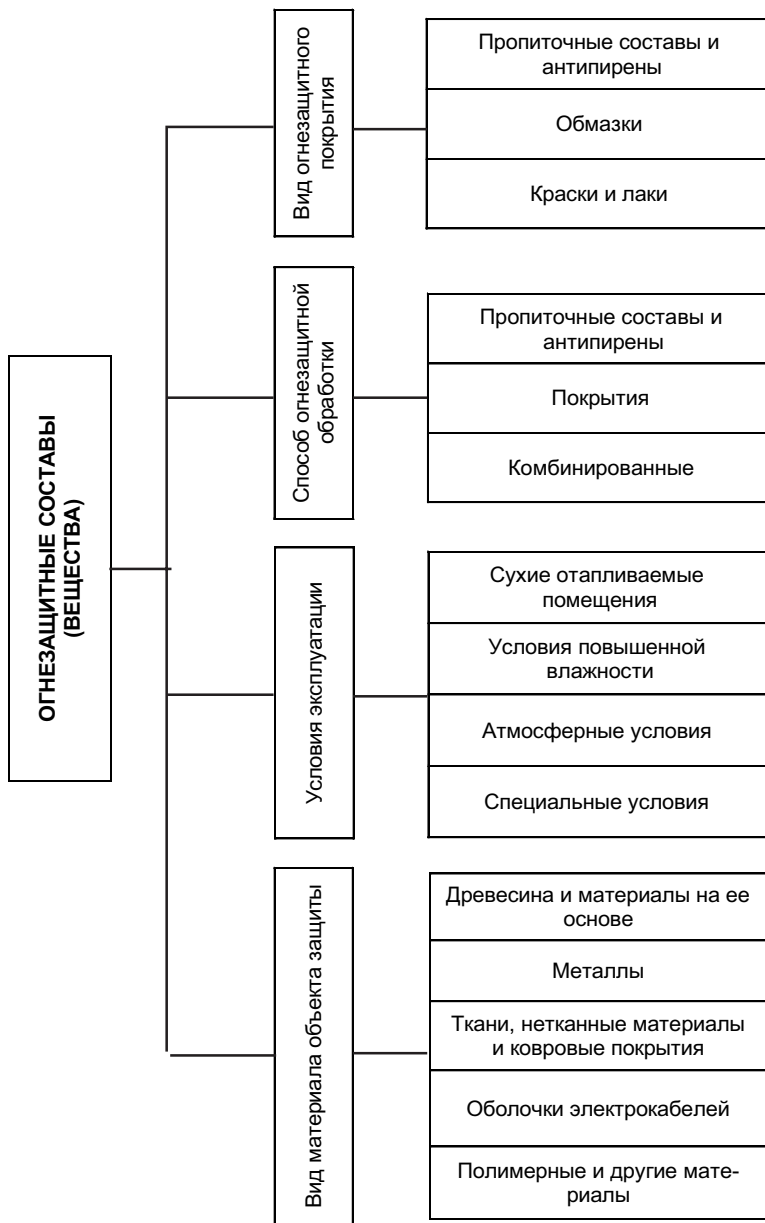


Рис. 1. Классификация огнезащитных веществ (составов).

древесины и материалов на ее основе;  
металла;  
тканей, нетканых материалов и ковровых покрытий;  
оболочек электрокабелей;  
полимерных и других материалов.

В зависимости от условий эксплуатации ОЗСВ подразделяются на предназначенные для:

сухих отапливаемых помещений;  
условий повышенной влажности;  
атмосферных условий;  
специальных условий.

По способу огнезащитной обработки ОЗСВ подразделяются на:  
пропиточные составы и антипирены;  
покрытия;  
комбинированные.

ОЗСВ по виду огнезащитного покрытия подразделяются на:  
краски и лаки;  
обмазки;  
пропиточные составы и антипирены.

### 2.3.2. Классификация ОЗСВ по группировке ОКП «Пожарно-техническая продукция»

Общероссийский классификатор пожарно-технической продукции относит все составы (вещества) к *системам и средствам ограничения распространения пожара* по конструкциям и помещениям зданий и сооружений.

Составы, вещества, материалы и оборудование для огнезащиты группировкой ОКП подразделяются на:

1. Составы, вещества и материалы для огнезащиты:

- конструкций и изделий из древесины;
- металлических конструкций и изделий;
- тканей и нетканых материалов;
- кабелей и кабельных проходок;
- материалов, конструкций и изделий прочие.

2. Оборудование специальное для проведения огнезащитных работ.

3. Оборудование и материалы для испытаний и контроля качества составов, веществ и материалов для огнезащиты и огнезащитных работ.

### **3. ТРЕБОВАНИЯ К ОРГАНИЗАЦИЯМ, ВЫПОЛНЯЮЩИМ ОГНЕЗАЩИТУ И ОГНЕЗАЩИТНЫМ СРЕДСТВАМ (ОЗСВ)**

Правительством Российской Федерации 31 мая 2002 г. принято постановление № 373 "О лицензировании деятельности в области пожарной безопасности", которым утверждены:

Положение о лицензировании деятельности по предупреждению и тушению пожаров;

Положение о лицензировании производства работ по монтажу, ремонту и обслуживанию средств обеспечения пожарной безопасности зданий и сооружений.

На реализацию постановления направлена Инструкция по организации лицензирования видов деятельности в области пожарной безопасности, утвержденная приказом ГУГПС МЧС России от 4.07.2002 г. № 24 [37]. Проведение огнезащиты материалов, изделий и конструкций (пп. 2.9 прил. 15 [37]) является лицензируемым видом деятельности.

Рассмотрим порядок лицензирования данного вида работы в соответствии с Инструкцией [37].

#### **3.1. Инструкция по организации лицензирования видов деятельности в области пожарной безопасности**

##### **3.1.1. Общие положения**

Инструкция определяет порядок организации в Главном управлении Государственной противопожарной службы МЧС России (далее — ГУГПС), территориальных органах управления Государственной противопожарной службы субъектов Российской Федерации (далее — органы управления ГПС) и центрах обеспечения лицензионной деятельности работы по лицензированию видов деятельности в области пожарной безопасности (далее — лицензирование) (1).

Федеральный лицензирующий орган и его филиалы (представительства) в субъектах Российской Федерации образуют на территории Российской Федерации систему лицензирующих органов.

Федеральным лицензирующим органом является федеральный орган управления ГПС — Главное управление Государственной противопожарной службы МЧС России.

Филиалы (представительства) федерального лицензирующего

органа в субъектах Российской Федерации создаются в территориальных органах управления ГПС субъектов Российской Федерации за счет их штатной численности.

Федеральный лицензирующий орган осуществляет (2):

организационно-методическое руководство системой лицензирующих органов;

разработку проектов нормативных правовых актов по вопросам лицензирования, а также разработку и утверждение других нормативных документов по вопросам лицензирования;

прием и организацию рассмотрения документов соискателей лицензий;

подготовку проектов решений лицензирующего органа о предоставлении (об отказе в предоставлении) лицензий и доведение решений лицензирующего органа до сведения соискателей лицензий;

предоставление документов, подтверждающих наличие лицензий;

переоформление документов, подтверждающих наличие лицензий;

организацию и ведение реестра лицензий;

организацию и ведение контроля за соблюдением лицензиатами лицензионных требований и условий;

организацию и архивное хранение документов по лицензированию;

принятие решения и обращение с заявлением об аннулировании лицензий, выданных федеральным лицензирующим органом, в суд;

организацию информационно-справочного обеспечения, консультационного обслуживания по вопросам лицензирования, а также координацию деятельности филиалов (представительств) федерального лицензирующего органа;

рассмотрение споров по вопросам лицензирования;

взаимодействие с лицензирующими органами, осуществляющими лицензирование других видов деятельности;

иные действия, возложенные на него законодательными и иными нормативными правовыми актами Российской Федерации.

Филиалы (представительства) федерального лицензирующего органа в субъектах Российской Федерации осуществляют:

прием и рассмотрение документов соискателей лицензий;

подготовку акта оценки возможности выполнения работ соискателем лицензии по осуществлению заявленного вида деятельности в области пожарной безопасности;

направление в федеральный лицензирующий орган акта оценки возможности выполнения работ соискателем лицензии по осуществлению заявленного вида деятельности в области пожарной безопасности и документов соискателей лицензий для рассмотрения на лицензионной комиссии ГУГПС, доведения решений лицензирующего органа до сведения соискателей лицензий;

контроль за соблюдением лицензиатами, зарегистрированными на территории соответствующего субъекта Российской Федерации, лицензионных требований и условий;

организацию и архивное хранение копий актов оценки возможности



выполнения работ соискателем лицензии по осуществлению заявленного вида деятельности в области пожарной безопасности и прилагаемых к ним документов по лицензированию;

обращение по поручению ГУГПС с заявлением об аннулировании лицензий, выданных федеральным лицензирующим органом, в суд;

консультационное обслуживание по вопросам лицензирования;

рассмотрение споров по вопросам лицензирования, отнесенных к компетенции филиала;

взаимодействие с лицензирующими органами, осуществляющими лицензирование других видов деятельности на территории соответствующего субъекта Российской Федерации, в пределах своей компетенции;

иные действия, возложенные на них законодательными, иными нормативными правовыми актами Российской Федерации и нормативными документами МЧС России.

Для оказания помощи соискателям лицензии, лицензиатам и лицензирующим органам могут создаваться центры обеспечения лицензионной деятельности в области пожарной безопасности.

Центры обеспечения лицензионной деятельности в области пожарной безопасности (далее — экспертные организации) осуществляют (3):

функции независимой экспертной организации по лицензированию в области пожарной безопасности;

проверку соискателей лицензий по поручению федерального лицензирующего органа;

оказание консультативной помощи соискателям лицензии и лицензиатам;

первоначальную подготовку и повышение квалификации специалистов для осуществления лицензиатами лицензируемых видов деятельности в области пожарной безопасности (при наличии соответствующей лицензии ГУГПС);

обеспечение соискателей лицензий и лицензиатов официально изданными нормативными документами по пожарной безопасности или автоматизированной информационно-справочной системой нормативных документов по пожарной безопасности, необходимыми для осуществления заявленных видов деятельности в области пожарной безопасности;

подготовку и экспертизу материалов соискателей лицензий (с выдачей соответствующего акта), необходимых им для получения лицензий на осуществление заявленных видов деятельности в области пожарной

независимую оценку соответствия соискателя лицензии лицензионным требованиям и условиям, необходимым для получения лицензии;

представление интересов соискателей лицензий в федеральном лицензирующем органе и его филиалах (представительствах).

Порядок аккредитации центров обеспечения лицензионной деятельности в области пожарной безопасности определяет федеральный лицензирующий орган в области пожарной безопасности.

### 3.1.2. Прием и организация рассмотрения документов соискателей лицензий

Для получения лицензии соискатель лицензии представляет необходимые документы и их опись (по форме согласно приложению № 1) непосредственно в секретариат ГУГПС, соответствующий территориальный орган управления ГПС, на базе которого создан филиал (представительство) федерального лицензирующего органа или в экспертную организацию (4).

Секретариат ГУГПС, соответствующего территориального органа управления ГПС или экспертная организация регистрирует документы соискателя лицензии, согласно описи (в том числе заявление по форме согласно приложений №№ 2 и 2-а и документ, подтверждающий уплату лицензионного сбора за рассмотрение лицензирующим органом заявления о предоставлении лицензии в размере 300 рублей) в установленном порядке и направляет их для организации рассмотрения в соответствующее структурное подразделение (5).

Должностное лицо структурного подразделения ГУГПС, осуществляющего функции по лицензированию видов деятельности в области пожарной безопасности, при рассмотрении документов, поступивших непосредственно от соискателя лицензии (далее — материалы соискателя лицензии) (6):

принимает документы соискателя лицензии по описи, копию которой в трехдневный срок направляет (вручает) соискателю лицензии с отметкой о дате приема документов указанным органом к рассмотрению;

проверять соответствие поступивших материалов соискателя лицензии по составу и оформлению требованиям законодательства Российской Федерации в области лицензирования, а также достоверность приведенных в них сведений;

направляет соответствующему филиалу (представительству) федерального лицензирующего органа или экспертной организации поручение о проведении оценки соискателя лицензии (по форме согласно приложению № 4) на соответствие лицензионным требованиям и условиям (далее — поручение о проверке соискателя лицензии) или осуществляет эту оценку самостоятельно;

выносит на рассмотрение экспертной комиссии ГУГПС по лицензированию материалы соискателя лицензии и акт оценки возможности выполнения работ по заявленному виду деятельности (по форме согласно приложению № 5), подготовленный филиалом (представительством) федерального лицензирующего органа или экспертной организацией;

готовит в форме приказа проект решения лицензирующего органа о предоставлении или об отказе в предоставлении лицензии в срок, не превышающий 60 дней со дня поступления заявления о предоставлении лицензии со всеми необходимыми документами;

готовит и направляет соискателю лицензии уведомление о принятом



решении о предоставлении или об отказе в предоставлении лицензии;

выдает в трехдневный срок (после предоставления соискателем лицензии документа, подтверждающего уплату лицензионного сбора за предоставление лицензии) документ, подтверждающий наличие лицензии;

формирует для архивного хранения дело соискателя лицензии, содержащее все документы, предоставленные соискателем лицензии.

Должностное лицо структурного подразделения территориального органа управления ГПС, осуществляющего функции по лицензированию видов деятельности в области пожарной безопасности, или экспертной организации при рассмотрении документов, поступивших непосредственно от соискателя лицензии или из ГУГПС:

принимает документы соискателя лицензии по описи;

проверяет соответствие поступивших материалов соискателя лицензии по составу и оформлению требованиям законодательства Российской Федерации в области лицензирования, а также достоверность приведенных в них сведений;

осуществляет оценку соискателя лицензии на соответствие лицензионным требованиям и условиям;

направляет с сопроводительным письмом в ГУГПС материалы соискателя лицензии и акт оценки возможности выполнения работ по заявленному виду деятельности, подготовленный филиалом (представительством) федерального лицензирующего органа или экспертной организацией;

формирует для архивного хранения дело соискателя лицензии, содержащее копии актов оценки возможности выполнения работ соискателем лицензии по осуществлению заявленного вида деятельности в области пожарной безопасности и прилагаемых к ним документов по лицензированию.

При поступлении на рассмотрение материалов соискателя лицензии неполной комплектности, и (или) неправильно оформленных, и (или) содержащих недостоверные или искаженные сведения информация об этом доводится до соискателя лицензии при направлении ему копии описи (7).

Поручение о проведении оценки соискателя лицензии на соответствие лицензионным требованиям и условиям с прилагаемыми материалами направляется в соответствующий филиал (представительство) или в экспертную организацию в срок, не превышающий пяти дней со дня принятия решения о необходимости привлечения к оценке соискателя лицензии соответствующего филиала (представительства) или экспертной организации.

Оценка соискателя лицензии на соответствие лицензионным требованиям и условиям может осуществляться на основе результатов проверки материально-технической базы, документации и квалификации специалистов соискателя лицензии, проведенной с выездом на место или на основе анализа представленных документов.

При проведении оценки соискателя лицензии на соответствие лицензионным требованиям и условиям следует определить состав деятельности (перечень работ и услуг в области пожарной безопасности), который соискатель лицензии способен квалифицированно выполнять по каждому из заявленных видов деятельности в области пожарной безопасности (согласно приложению № 15) (8).

Оценка соискателя лицензии на соответствие лицензионным требованиям и условиям федеральным лицензирующим органом, его филиалом (представительством) или экспертной организацией не должна превышать пятнадцати дней, если иное не установлено поручением об оценке соискателя лицензии.

Результаты проведения оценки соискателя лицензии федеральным лицензирующим органом, его филиалом (представительством) или экспертной организацией оформляются актом оценки возможности выполнения работ по заявленному виду деятельности, который составляется в двух экземплярах.

Подготовка проекта решения о предоставлении (об отказе в предоставлении) лицензии в форме проекта приказа руководителя лицензирующего органа — МЧС России (далее — приказ МЧС России), его согласование и подписание осуществляется структурным подразделением ГУГПС, на которое возложены функции по лицензированию видов деятельности в области пожарной безопасности (далее — подразделение по лицензированию ГУГПС) в установленном порядке (11).

Решение лицензирующего органа (издание приказа МЧС России) должно быть принято в срок, не превышающий шестидесяти дней со дня поступления материалов соискателя лицензии полной комплектности (12).

### **3.1.3. Организация контроля за соблюдением лицензиатами лицензионных требований и условий**

Контроль за соблюдением лицензиатом лицензионных требований и условий проводится путем проверок, организуемых (28):

по плану — не чаще чем один раз в два года, но не ранее чем через шесть месяцев после принятия решения о предоставлении лицензии;

вне плана — для подтверждения устранения лицензиатом нарушений лицензионных требований и условий, выявленных плановой проверкой, либо в случае получения от органов государственной власти, юридических или граждан письменной информации о нарушении (невыполнении) лицензиатом лицензионных требований и условий, подтверждаемой документами и иными доказательствами, свидетельствующими о наличии признаков таких нарушений.

Обращения, не позволяющие установить заявителя, не могут служить основанием для проведения внеплановой проверки.

Состав комиссии по проверке соблюдения лицензиатом лицензионных требований и условий (далее — проверки лицензиата), формируемой, как правило, из числа специалистов экспертных организаций, и срок проведения проверки утверждаются распоряжением ГУГПС. Подготовка проекта распоряжения, согласование и доклад на подпись обеспечивает подразделение по лицензированию ГУГПС в установленном порядке (29).

В соответствии с принятым решением (распоряжением ГУГПС) подразделение по лицензированию ГУГПС направляет (30):

лицenziату — уведомление о предстоящей проверке лицензиата (по форме согласно приложению № 10);

лицу, утвержденному руководителем комиссии по проверке лицензиата, — поручение о проверке лицензиата (по форме согласно приложению № 11).

Уведомление о предстоящей проверке лицензиата направляется ему в срок, обеспечивающий получение этого документа, не менее чем за десять дней до начала проведения проверки (31).

Поручение о проверке лицензиата направляется лицу, утвержденному руководителем комиссии по проверке лицензиата, в срок, обеспечивающий получение этого документа, не менее чем за десять дней до начала проведения проверки (32).

Проверка лицензиата проводится комиссией по проверке лицензиата на безвозмездной основе и должна быть завершена в срок, не превышающий пятнадцати дней, если иное не установлено поручением о проверке лицензиата.

Комиссия по проверке лицензиата в ходе ее проведения, вправе посещать объекты лицензиата, знакомиться с документами, характеризующими соблюдением им лицензионных требований и условий.

Истребование комиссией по проверке лицензиата документов (их копий), характеризующих соблюдение лицензиатом лицензионным требованиям и условиям, в целях их последующего изъятия, а также документов, не относящихся к предмету проверки лицензиата, не допускается.

Результаты проведения проверки лицензиата оформляются актом проверки лицензиата (по форме согласно приложению № 12), оформляемым комиссией по проверке лицензиата в двух экземплярах. Один экземпляр акта проверки лицензиата лицом, утвержденным руководителем комиссии по проверке лицензиата, по ее окончании вручается лицензиату (руководителю или индивидуальному предпринимателю, либо их представителям) под расписку, либо направляется ему посредством почтовой связи с уведомлением о вручении, второй — направляется в

подразделение по лицензированию ГУГПС, как правило, посредством факсимильной связи или электронной почты в срок, не превышающий трех дней со дня окончания проверки лицензиата (33).

Поступивший в подразделение по лицензированию ГУГПС экземпляр акта проверки лицензиата направляется для рассмотрения в комиссию ГУГПС по лицензированию (34).

По результатам проверки лицензиата и рассмотрения комиссией ГУГПС по лицензированию акта проверки лицензиата может быть принято одно из следующих решений (35):

о вынесении предупреждения лицензиату;

о приостановлении или возобновлении действия лицензии;

о направлении заявления об аннулировании лицензии в суд. Подготовка и оформление одного из указанных решений возлагается на подразделение по лицензированию ГУГПС.

Лицензия может быть аннулирована решением суда на основании заявления об аннулировании лицензии в случае, если:

нарушение лицензиатом лицензионных требований и условий повлекло за собой нанесение ущерба правам, законным интересам, здоровью граждан, обороне и безопасности государства, культурному наследию народов Российской Федерации;

в установленный срок лицензиат не устранил нарушения лицензионных требований и условий, повлекшие за собой приостановление действия лицензии.

Одновременно с подачей заявления об аннулировании лицензии в суд ГУГПС вправе приостановить действие указанной лицензии на период до вступления в силу решения суда (39).

ГУГПС вправе аннулировать лицензию без обращения в суд в случае неуплаты лицензиатом в течение трех месяцев лицензионного сбора за предоставление лицензии (40).

### **3.1.4. Формы документов**

#### **3.1.4.1. Описание документов представленных в орган лицензирования**

Приложение 1 [37]

#### **ОПИСЬ документов представленных в орган лицензирования**

---

(наименование организации или индивидуального предпринимателя)

№ п/п	Наименование документа	Кол-во листов в документе	Сведения о наличии
1.	Заявление о предоставлении лицензии		
2.	Копия свидетельства о государственной регистрации		
3.	Копия свидетельства о постановке на учет в налоговый орган		
4.	Копии учредительных документов		
5.	Документ, подтверждающий уплаты лицензионного сбора за рассмотрение заявления о предоставлении лицензии		
6.	Сведения о квалификации специалистов		
Итого листов			

### 3.1.4.2. Заявление о предоставлении лицензии для юридического лица

Приложение 2 [37]

Руководителю Федерального органа лицензирования в области пожарной безопасности  
129085, Москва, Звездный бульвар, 7

#### ЗАЯВЛЕНИЕ о предоставлении лицензии (для юридического лица)

Заявитель \_\_\_\_\_  
(наименование организации)

адрес места нахождения \_\_\_\_\_

почтовый адрес \_\_\_\_\_

телефон \_\_\_\_\_ телефакс \_\_\_\_\_

форма собственности и код по КФС \_\_\_\_\_

организационно-правовая форма и код по ОПФ \_\_\_\_\_

код организации по ОКПО \_\_\_\_\_ ИНН \_\_\_\_\_

в лице \_\_\_\_\_

(должность руководителя, Ф.И.О.)

просит выдать лицензию на осуществление вида деятельности \_\_\_\_\_

(указать вид и состав деятельности)

на территории \_\_\_\_\_

С условиями и требованиями лицензирования, а также нормативными правовыми актами, регулирующими осуществление данного вида деятельности знаком и обязуюсь выполнять.

Приложение: материалы для получения лицензии согласно описи на \_\_\_\_ л.

\_\_\_\_\_  
(должность руководителя)

\_\_\_\_\_  
(подпись)

\_\_\_\_\_  
(фамилия и инициалы)

М.П.

### 3.1.4.3. Заявление на получение лицензии (для индивидуального предпринимателя)

Приложение №2-а [37]

Руководителю лицензирующего органа в области пожарной безопасности

129085, Москва, Звездный бульвар, 7

#### ЗАЯВЛЕНИЕ на получение лицензии (для индивидуального предпринимателя)

Заявитель \_\_\_\_\_  
(фамилия, имя, отчество)

паспорт серии \_\_\_\_\_ № \_\_\_\_\_, выданный "\_\_\_" \_\_\_\_\_ г.

\_\_\_\_\_  
(кем выдан, когда)

проживающий \_\_\_\_\_  
(адрес места жительства индивидуального предпринимателя)

телефон (домашний, рабочий) \_\_\_\_\_ телефакс \_\_\_\_\_

ИНН \_\_\_\_\_

Просит выдать лицензию на осуществление вида деятельности \_\_\_\_\_

\_\_\_\_\_  
(указать вид и состав деятельности)

на территории \_\_\_\_\_

С условиями и требованиями лицензирования, а также нормативными правовыми актами, регулирующими осуществление данного вида деятельности знаком и обязуюсь выполнять.

Приложение: материалы для получения лицензии согласно описи на \_\_\_\_ л.

\_\_\_\_\_  
(подпись гражданина)

М.П.

### 3.1.4.4. Сведения о квалификации специалистов

Приложение № 3 [37]

#### СВЕДЕНИЯ

о квалификации специалистов \_\_\_\_\_  
(наименование организации или ф.и.о. индивидуального

\_\_\_\_\_  
предпринимателя)

№ п/п	Должность руководителя и специалистов	Фамилия, имя, отчество	Образование (какое окончил образовательное учреждение и когда), специальность, ученая степень и звание (при наличии)	Стаж работы по специальности (лет)	Сведения об окончании специальных курсов повышения квалификации	Примечание

**Примечания:** 1. В справку необходимо включать руководителей и специалистов (в том числе привлекаемых на договорной основе), занятых непосредственно лицензируемыми видами (контролем качества).

2. В отношении специалистов, привлекаемых к выполнению лицензируемых видов на договорной основе, производится отметка графе "Примечание".

Руководитель организации (индивидуальный предприниматель)

\_\_\_\_\_ (подпись)

\_\_\_\_\_ (фамилия и инициалы)

М.П.

**3.1.4.5. Акт оценки возможности выполнения работ по монтажу, ремонту и обслуживанию средств обеспечения пожарной безопасности зданий и сооружений соискателя лицензии**

Приложение №5 а [37]

\_\_\_\_\_ (наименование экспертной организации)

**АКТ**

**оценки возможности выполнения работ по монтажу, ремонту и обслуживанию средств обеспечения пожарной безопасности зданий и сооружений соискателя лицензии**

"\_\_" \_\_\_\_\_ 200\_ г.

гор. \_\_\_\_\_

На основании \_\_\_\_\_

(поручения ГУГПС МЧС России или решения руководителя экспертной организации)

Экспертами в составе:

1. \_\_\_\_\_ (должность, фамилия, имя, отчество)

2. \_\_\_\_\_

3. \_\_\_\_\_

в присутствии \_\_\_\_\_

(должность, фамилия, имя, отчество)

проведена оценка возможности выполнения работ по \_\_\_\_\_

\_\_\_\_\_ (указать вид и состав деятельности)

юридического лица (или индивидуального предпринимателя) \_\_\_\_\_

\_\_\_\_\_ (полное наименование юр. лица или предпринимателя)

В ходе оценки установлено следующее:

Юридический адрес \_\_\_\_\_

Почтовый адрес \_\_\_\_\_

Телефон \_\_\_\_\_, факс \_\_\_\_\_

Организационно-правовая форма \_\_\_\_\_

Руководитель предприятия \_\_\_\_\_

А) Соответствие у руководителя юридического лица (руководителя структурного подразделения юридического лица, осуществляющего лицензируемую деятельность) или индивидуального предпринимателя высшего или среднего специального образования и стажа работы в области лицензируемой деятельности \_\_\_\_\_

Б) Соответствие у специалистов юридического лица или индивидуального предпринимателя (состоящих в штате или привлекаемых на законном основании), возглавляющие производственные участки (бригады), средне-специального или дополнительного профессионального образования и стажа работы в лицензируемой деятельности \_\_\_\_\_

В) Наличие прохождения работниками юридического лица или индивидуального предпринимателя (состоящими в штате или привлекаемыми на законном основании) соответствующей специализированной подготовки \_\_\_\_\_

Г) Наличие и соответствие

· зданий, помещений \_\_\_\_\_

\_\_\_\_\_ (указываются конкретные помещения, соответствие их выполняемым работам и требованиям

пожарной безопасности)

· оборудования, инструмента, технологической оснастки \_\_\_\_\_

· средств измерений \_\_\_\_\_

\_\_\_\_\_ (метрологическая поверка испытательного оборудования и средств измерений)

· системы контроля качества выполняемых работ \_\_\_\_\_

· нормативных документов по пожарной безопасности по выполняемым работам \_\_\_\_\_

Выводы и предложения по результатам оценки

Эксперты: \_\_\_\_\_

(должность, фамилия, имя, отчество, подпись)

Один экземпляр акта на \_\_\_ листах получил

"\_\_" \_\_\_\_\_ 200\_г. \_\_\_\_\_  
(фамилия, имя, отчество, подпись)

Объяснения руководителя предприятия по выявленным нарушениям

\_\_\_\_\_  
(должность руководителя \_\_\_\_\_ (подпись) \_\_\_\_\_ (фамилия и инициалы)  
экспертной организации) м.п.

"\_\_" \_\_\_\_\_ 200\_г.

### 3.1.4.6. Общий вид лицензии

Приложение №8 [37]



**Министерство Российской Федерации  
по делам гражданской обороны, чрезвычайным ситуациям  
и ликвидации последствий стихийных бедствий**

**Главное управление Государственной противопожарной службы**

#### ЛИЦЕНЗИЯ

№ \_\_\_\_\_

Выдана \_\_\_\_\_  
(полное наименование организации или индивидуального предпринимателя,  
его паспортные данные)

Юридический адрес (индивидуального предпринимателя - место жительства)  
ИНН \_\_\_\_\_

На основании приказа МЧС России от "\_\_" \_\_\_\_ 200\_г. № \_\_\_\_  
предоставляете, право на \_\_\_\_\_  
(указать вид деятельности)

На территории \_\_\_\_\_

Состав деятельности указан на обороте.

Лицензия выдана "\_\_" \_\_\_\_\_ 200\_г.

Лицензия действительна до "\_\_" \_\_\_\_\_ 200\_г.

\_\_\_\_\_  
(должность руководителя \_\_\_\_\_ (подпись) \_\_\_\_\_ (фамилия и инициалы)  
м.п.

## 3.2. Сертификация средств огнезащиты

Основные нормативные правовые акты системы сертификации продукции и услуг в области пожарной безопасности в настоящее время представлены следующими документами:

Правила сертификации продукции и услуг в области пожарной безопасности [39];

Порядок сертификации продукции в области пожарной безопасности [40];

Перечень продукции, подлежащей обязательной сертификации в области пожарной безопасности (приказ МЧС России от 08.07.02 г. № 320 «Об утверждении Перечня продукции, подлежащей обязательной сертификации в области пожарной безопасности») [36].

Правила и Порядок сертификации введены в действие приказом № 10 ГУГПС МВД России от 28.03.96 г., который определил срок начала проведения сертификации — с 1 июля 1996 года.

Правила [39] разработаны в соответствии с Законом Российской Федерации «О сертификации продукции и услуг», Федеральным законом «О пожарной безопасности», постановлением Совета Министров-Правительства Российской Федерации от 23.08.93 г. № 849 «Вопросы обеспечения пожарной безопасности в Российской Федерации и организации Государственной противопожарной службы Министерства внутренних дел Российской Федерации», Правилами по проведению сертификации в Российской Федерации (зарегистрированы в Минюсте 21.03.94 г.) и устанавливают цели, принципы, структуру и правила сертификации продукции и услуг в Системе сертификации в области пожарной безопасности (далее — Система).

Правила [39] применяются при организации и проведении работ по обязательной и добровольной сертификации и распространяются на сертификацию продукции и услуг в области пожарной безопасности. Сертификация продукции и услуг в области пожарной безопасности проводится в целях подтверждения соответствия продукции и услуг требованиям пожарной безопасности.

В соответствии с п. 3.1 [39] услуги в области огнезащиты строительных конструкций являются объектом сертификации. В Перечень обязательной сертификации вошли огнезащитные вещества и материалы [36, п. 1.10], которым присвоены коды ОКП: 159300\*; 151000\*; 152000\*; 156000\*; 231000\*; 233000\*; 249000\*; 571000\*; 576000\* и 577000\*.

Соответствие требованиям пожарной безопасности, установленным в нормативных документах, подтверждается посредством выдачи Сертификата пожарной безопасности. Сертификат является обязательной составной частью Сертификата соответствия для продукции и услуг



в области пожарной безопасности. Сертификат соответствия на продукцию и услуги, указанные в Перечне [36], без наличия Сертификата пожарной безопасности не выдается [39, п. 6.6].

Сертификат пожарной безопасности является составной частью основания для разрешения реализации (ввоза) продукции, поименованной в Перечне и включенной в Номенклатуру продукции и услуг, подлежащих обязательной сертификации, на территории Российской Федерации. Он является основанием для разрешения реализации (ввоза) огнезащитных средств на территории России [39, пп. 6.7].

Сертификат пожарной безопасности выдается органом по сертификации на срок не более трех лет. Знаком соответствия пожарной безопасности маркируются сертифицированная продукция и техническая документация, прилагаемая к каждой единице продукции [39, п. 12].

При сертификации продукции в Системе проверяются характеристики в области пожарной безопасности (показатели пожарной опасности) продукции и используются методы испытаний, позволяющие [40, п. 1.3]:

провести идентификацию продукции, в том числе проверить принадлежность к классификационной группировке, соответствие технической документации, происхождение, принадлежность к данной партии и др.;

полно и достоверно подтвердить соответствие продукции требованиям пожарной безопасности, направленным на обеспечение ее безопасности для жизни, здоровья и имущества граждан, окружающей среды, установленным в нормативных документах для этой продукции, а также другим требованиям, которые на основе законодательных актов должны проверяться для обязательной сертификации, при обычных условиях ее использования, хранения и транспортирования.

Нормативными документами, регламентирующими требования к проведению обязательной сертификации в области пожарной безопасности к продукции, с описанием ее характеристик, подтверждаемых при сертификации, являются: НПБ 236; НПБ 238; НПБ 251. Нормативными документами к методам сертификационных испытаний, используемых для определения характеристик продукции, являются: НПБ 236; НПБ 238; НПБ 251.

Наиболее активно наращивают рынок сбыта и услуг отечественные производители:

Московский регион: НПО «Ассоциация Крилак», ЗАО НПП «Спецэнерготехника», ООО «Ловин-огнезащита», ООО «НПЛ-38080», ЗАО СМУ-77 «Стройкомплекс», НПФ «Обеспечения пожарной безопасности» и др.;

в Санкт-Петербурге: ЗАО «УТРО», ЗАО «Неохим»;

в Ижевске: НПО «НОРТ» и др.

## 4. ПОЖАРНАЯ ОПАСНОСТЬ МАТЕРИАЛОВ И КОНСТРУКЦИЙ. ТРЕБОВАНИЯ НТД ПО ИХ ОГНЕЗАЩИТЕ

### 4.1. Классификация строительных материалов и конструкций по пожарной опасности. Огнестойкость зданий и сооружений

#### 4.1.1. Классификация строительных материалов

##### 4.1.1.1. Классификация ГОСТ 30244 строительных материалов по группам горючести

ГОСТ 30244-94 [11], взамен СТ СЭВ 382-76 и СТ СЭВ 2437-80, устанавливает методы испытаний строительных материалов на горючесть и классификацию их по горючести. Стандарт не распространяется на лаки, краски, а также другие строительные материалы в виде растворов, порошков и гранул.

В стандарте применяют термины и определения по [49], а также следующие термины (3):

**Устойчивое пламенное горение** — непрерывное пламенное горение материалов в течение не менее 5 с.

**Экспонируемая поверхность** — поверхность образца, подвергающаяся воздействию тепла и (или) открытого пламени при испытании на горючесть.

#### **Классификация строительных материалов по группам горючести**

Строительные материалы в зависимости от значений параметров горючести, определяемых по методу I (предназначен для отнесения строительных материалов к негорючим или горючим — 4.1), подразделяют на негорючие (НГ) и горючие (Г).

Строительные материалы относят к негорючим при следующих значениях параметров горючести (5.2):

прирост температуры в печи не более 50°C;

потери массы образца не более 50%;

продолжительность устойчивого пламенного горения не более 10 с.

Строительные материалы, не удовлетворяющие хотя бы одному из указанных значений параметров, относятся к **горючим**.

Горючие строительные материалы в зависимости от значений параметров горючести, определяемых по методу II (предназначен для испытания горючих строительных материалов в целях определения их

групп горючести — 4.2), подразделяются на четыре группы горючести: Г1, Г2, Г3, Г4 в соответствии с таблицей 1 [11]. Материалы следует относить к определенной группе горючести при условии соответствия всех значений параметров, установленных таблицей 1 для этой группы.

Таблица 1 [11]

Группа горючести материалов	Параметры горючести			
	Температура дымовых газов $T$ , °С	Степень повреждения по длине $S_L$ , %	Степень повреждения по массе $S_m$ , %	Продолжительность самостоятельного горения $t_{сз}$ , с
Г1	≤ 135	≤ 65	≤ 20	0
Г2	≤ 235	≤ 85	≤ 50	≤ 30
Г3	≤ 450	> 85	≤ 50	≤ 300
Г4	> 450	> 85	> 50	> 300

Горючие строительные материалы относятся к группе Г1 (слабогорючие — [42, п. 5.4]), если температура отходящих дымовых газов при испытании материала не превышает 135°С, степень повреждения по длине менее 65%, степень повреждения по массе — не более 20%, а самостоятельное горение экспонируемой поверхности отсутствует.

К группе Г2 (умеренногорючие — [42, п. 5.4]) относятся горючие материалы, которые в условиях испытаний имеют следующие параметры горючести: температура отходящих дымовых газов при горении материала не превышает 235°С, степень повреждения по длине менее 85%, степень повреждения по массе — не более 50%, а самостоятельное горение экспонируемой поверхности не превышает 30 с.

К группе Г3 (нормальногорючие — [42, п. 5.4]) относятся материалы, которые в условиях испытаний имеют следующие параметры горючести: температура отходящих дымовых газов при горении материала не превышает 450°С, степень повреждения по длине менее 85%, степень повреждения по массе — не более 50%, а самостоятельное горение экспонируемой поверхности не превышает 300 с.

К группе Г4 (сильногорючие — [42, п. 5.4]) относятся материалы, которые в условиях испытаний имеют следующие параметры горючести: температура отходящих дымовых газов при горении материала превышает 450°С, степень повреждения по длине более 85%, степень повреждения по массе — более 50%, а самостоятельное горение экспонируемой поверхности превышает 300 с.

*Примечание.* Группы горючести Г1 и Г2 приравниваются к группе трудногорючих строительных материалов по классификации, принятой в ГОСТ 12.1.044-89 и СНиП 2.01.02-85\* (прим. авт.).

#### 4.1.1.2. Классификация ГОСТ 30402 строительных материалов по группам воспламеняемости

ГОСТ 30402-96 [14] регламентирует методы испытания строительных материалов на воспламеняемость.

Определения:

**Время воспламенения** — время от начала испытания до возникновения устойчивого пламенного горения (3.3).

**Поверхностная плотность теплового потока (ППТП)** — лучистый тепловой поток, воздействующий на единицу поверхности образца (3.5).

**Критическая поверхностная плотность теплового потока (КППТП)** — минимальное значение поверхностной плотности теплового потока, при котором возникает устойчивое пламенное горение (3.6).

**Классификация строительных материалов по группам воспламеняемости.** Горючие строительные материалы (по ГОСТ 30244 [11]) в зависимости от величины КППТП подразделяют на три группы воспламеняемости: В1, В2, В3 (таблица 1 [14]) (5.1).

Таблица 1 [14]

Группа воспламеняемости материала	КППТП, кВт/м <sup>2</sup>
В1	35 и более
В2	От 20 до 35
В3	Менее 20

#### 4.1.1.3. Классификация ГОСТ 30444 строительных материалов по группам распространения пламени

ГОСТ 30444 (Р 51032-97) [19] устанавливает метод испытания на распространение пламени по материалам поверхностных слоев конструкций полов и кровель, а также классификацию их по группам распространения пламени.

Определения, обозначения и сокращения, принятые в стандарте:

**Распространение пламени** — распространение пламенного горения по поверхности образца в результате воздействия, предусмотренного настоящим стандартом.

**Длина распространения пламени (L)** — максимальная величина повреждения поверхности образца в результате распространения пламенного горения.

Горючие строительные материалы (по ГОСТ 30244 [11]) в зависимости от величины КППТП подразделяют на четыре группы распространения пламени: РП1, РП2, РП3, РП4 (таблица 1 [19]).

Таблица 1 [19]

Группа распространения пламени	Критическая поверхностная плотность теплового потока, кВт/м <sup>2</sup>
РП1	11,0 и более
РП2	От 8,0, но не менее 11,0
РП3	От 5,0, но не менее 8,0
РП4	Менее 5,0

Воздействие пламени газовой горелки на образец осуществляется в течение 10±0,2 мин. При отсутствии воспламенения образца в течение 10 мин испытание считается законченным [19, п. 9.4].

В случае воспламенения образца испытание заканчивают при прекращении пламенного горения или по истечении 30 мин от начала

воздействия на образец газовой горелки путем принудительного гашения.

Измеряют длину поврежденной части образца по его продольной оси для каждого из пяти образцов. Измерения проводят с точностью до 1 мм [19, п. 9.6].

Повреждением считается выгорание и обугливание материала образца в результате распространения пламенного горения по его поверхности. Оплавление, коробление, спекание, вспучивание, усадка, изменение цвета, формы, нарушение целостности образца (разрывы, сколы поверхности и т.п.) повреждением не являются.

При отсутствии воспламенения образца или длине распространения пламени менее 100 мм следует считать, что КППТП материала составляет более 11 кВт/м<sup>2</sup> [19, п. 10.3].

#### 4.1.1.4. Классификация ГОСТ 12.1.044 строительных материалов по группам дымообразующей способности и токсичности

ГОСТ 12.1.044 [22] распространяется на простые вещества, химические соединения и их смеси в различных агрегатных состояниях и комбинациях, в том числе полимерные и композитные материалы (далее — вещества и материалы), применяемые в отраслях народного хозяйства.

Стандарт устанавливает номенклатуру показателей пожаровзрывоопасности веществ и материалов и методы их определения.

Пожаровзрывоопасность веществ и материалов определяется показателями, выбор которых зависит от агрегатного состояния вещества (материала) и условий его применения.

Методы определения показателей применяют для строительных материалов по мере установления классификации этих показателей и введения по ним нормативных требований.

**Коэффициент дымообразования** (2.14). Коэффициент дымообразования — показатель, характеризующий оптическую плотность дыма, образующегося при пламенном горении или термоокислительной деструкции (тлении) определенного количества твердого вещества (материала) в условиях специальных испытаний.

Значение коэффициента дымообразования следует применять для классификации материалов по дымообразующей способности. Различают три группы материалов (2.14.2):

с малой дымообразующей способностью — коэффициент дымообразования до 50 м<sup>2</sup> · кг<sup>-1</sup> включ.;

с умеренной дымообразующей способностью — коэффициент дымообразования св. 50 до 500 м<sup>2</sup> · кг<sup>-1</sup> включ.;

с высокой дымообразующей способностью — коэффициент дымообразования св. 500 м<sup>2</sup> · кг<sup>-1</sup>.

Значение коэффициента дымообразования необходимо включать в стандарты или технические условия на твердые вещества и материалы.

Сущность метода определения коэффициента дымообразования заключается в определении оптической плотности дыма, образующегося при горении или тлении известного количества испытуемого вещества или материала, распределенного в заданном объеме (см. гл. 4 Справочника).

**Показатель токсичности продуктов горения полимерных материалов** (2.16). Показатель токсичности продуктов горения — отношение количества материала к единице объема замкнутого пространства, в котором образующиеся при горении материала газообразные продукты вызывают гибель 50% подопытных животных.

Значение показателя токсичности продуктов горения следует применять для сравнительной оценки полимерных материалов, а также включать в технические условия и стандарты на отделочные и теплоизоляционные материалы.

Классификация материалов по значению показателя токсичности продуктов горения приведена в табл. 2 (2.16.2).

Таблица 2 [22]

Класс опасности	H <sub>CL50</sub> , г · м <sup>-3</sup> , при времени экспозиции, мин			
	5	15	30	60
Чрезвычайно опасные	До 25	До 17	До 13	До 10
Высокоопасные	25–70	17–50	13–40	10–30
Умеренноопасные	70–210	50–150	40–120	30–90
Малоопасные	Св. 210	Св. 150	Св. 120	Св. 90

Сущность метода определения показателя токсичности заключается в сжигании исследуемого материала в камере сгорания при заданной плотности теплового потока и выявлении зависимости летального эффекта газообразных продуктов горения от массы материала, отнесенной к единице объема экспозиционной камеры (см. гл. 4 Справочника).

#### 4.1.1.5. Классификация строительных материалов по СНиП 21-01-97\*

В соответствии с СНиП 21-01 [42] *строительные материалы характеризуются только пожарной опасностью* (5.3).

Пожарная опасность строительных материалов определяется следующими пожарно-техническими характеристиками: горючестью, воспламеняемостью, распространением пламени по поверхности, дымообразующей способностью и токсичностью.

Строительные материалы подразделяются на негорючие (НГ) и горючие (Г). Горючие строительные материалы подразделяются на 4 группы (5.4):

- Г1 (слабогорючие);
- Г2 (умеренногорючие);
- Г3 (нормальногорючие);
- Г4 (сильногорючие).

Горючесть и группы строительных материалов по горючести устанавливаются по ГОСТ 30244.

Для негорючих строительных материалов другие показатели пожарной опасности не определяются и не нормируются.

Горючие строительные материалы по воспламеняемости подразделяются на 3 группы (5.5):

- В1 (трудновоспламеняемые);
- В2 (умеренновоспламеняемые);
- В3 (легковоспламеняемые).

Группы строительных материалов по воспламеняемости устанавливаются по ГОСТ 30402.

Горючие строительные материалы по распространению пламени по поверхности подразделяются на 4 группы (5.6):

- РП1 (нераспространяющие);
- РП2 (слабораспространяющие);
- РП3 (умереннораспространяющие);
- РП4 (сильнораспространяющие).

Группы строительных материалов по распространению пламени устанавливаются для поверхностных слоев кровли и полов, в том числе ковровых покрытий, по ГОСТ 30444 (ГОСТ Р 51032-97).

Для других строительных материалов группа распространения пламени по поверхности не определяется и не нормируется.

Горючие строительные материалы по дымообразующей способности подразделяются на 3 группы (5.7):

- Д1 (с малой дымообразующей способностью);
- Д2 (с умеренной дымообразующей способностью);
- Д3 (с высокой дымообразующей способностью).

Группы строительных материалов по дымообразующей способности устанавливаются по 2.14.2 и 4.18 ГОСТ 12.1.044.

Горючие строительные материалы по токсичности продуктов горения подразделяются на 4 группы (5.8):

- Т1 (малоопасные);
- Т2 (умеренноопасные);
- Т3 (высокоопасные);
- Т4 (чрезвычайно опасные).

Группы строительных материалов по токсичности продуктов горения устанавливаются по 2.16.2 и 4.20 ГОСТ 12.1.044.

## 4.1.2. Пожарная опасность строительных конструкций

### 4.1.2.1. Пределы огнестойкости конструкций по ГОСТ 30247

ГОСТ 30247.0-94 [12] регламентирует общие требования к методам испытаний строительных конструкций и элементов инженерных систем (далее конструкций) на огнестойкость при стандартных условиях теплового воздействия и применяется для установления пределов огнестойкости.

В стандарте применяются следующие термины с соответствующими определениями:

**Огнестойкость конструкции и Предел огнестойкости конструкции** — по стандарту [49].

**Пределное состояние конструкции по огнестойкости** — состояние конструкции, при котором она утрачивает способность сохранять одну из своих противопожарных функций.

Сущность методов заключается в определении времени от начала теплового воздействия на конструкцию в соответствии с настоящим стандартом до наступления одного или последовательно нескольких предельных состояний по огнестойкости с учетом функционального назначения конструкции (4).

Различают следующие основные виды предельных состояний строительных конструкций по огнестойкости (9.1):

**Потеря несущей способности (R)** вследствие обрушения конструкции или возникновения предельных деформаций (9.1.1).

**Потеря целостности (E)** в результате образования в конструкциях сквозных трещин или отверстий, через которые на необогреваемую поверхность проникают продукты горения или пламя (9.1.2).

**Потеря теплонесущей способности (I)** вследствие повышения температуры на необогреваемой поверхности конструкции до предельных для данной конструкции значений (9.1.3): в среднем более чем на 140°C или в любой точке более чем на 180°C в сравнении с температурой конструкции до испытания или более 220°C независимо от температуры конструкции до испытания.

Для нормирования пределов огнестойкости несущих и ограждающих конструкций по ГОСТ 30247.1-94 [13] используются следующие предельные состояния:

для колонн, балок, ферм, арок и рам — только потеря несущей способности конструкции и узлов — R;



для наружных несущих стен и покрытий — потеря несущей способности и целостности — R, E, для наружных ненесущих стен — E;

для ненесущих внутренних стен и перегородок — потеря теплоизолирующей способности и целостности — E, I;

для несущих внутренних стен и противопожарных преград — потеря несущей способности, целостности и теплоизолирующей способности — R, E, I (8.2).

Обозначение предела огнестойкости строительной конструкции состоит из условных обозначений, нормируемых для данной конструкции предельных состояний (см. п. 9.1), цифры, соответствующей времени достижения одного из этих состояний (первого по времени) в минутах.

Например (10):

R 120 — предел огнестойкости 120 минут — по потере несущей способности;

RE 60 — предел огнестойкости 60 минут — по потере несущей способности и потере целостности независимо от того, какое из двух предельных состояний наступит ранее;

REI 30 — предел огнестойкости 30 минут — по потере несущей способности, целостности и теплоизолирующей способности независимо от того, какое из двух предельных состояний наступит ранее.

Если для конструкции нормируются (или устанавливаются) различные пределы огнестойкости по различным предельным состояниям, обозначение предела огнестойкости состоит из двух или трех частей, разделенных между собой наклонной чертой. Например:

R 120 / EI 60 — предел огнестойкости 120 минут — по потере несущей способности / предел огнестойкости 60 минут — по потере целостности или теплоизолирующей способности независимо от того, какое из двух последних предельных состояний наступит ранее.

#### 4.1.2.2. Показатели пожарной опасности строительных конструкций по ГОСТ 30403

ГОСТ 30403-96 [15] устанавливает требования к методу испытания строительных конструкций на пожарную опасность.

Сущность метода заключается в определении показателей пожарной опасности конструкции при ее испытании в условиях теплового воздействия, установленных данным стандартом в течение времени, определяемого требованиями к этой конструкции по огнестойкости (4.1).

При установлении класса пожарной опасности конструкции учитывают (4.2):

наличие теплового эффекта от горения или термического разложения материалов;

наличие пламенного горения;

размеры повреждения конструкции и составляющих ее материалов;

характеристики пожарной опасности составляющих конструкцию материалов.

В качестве характеристик пожарной опасности материалов, составляющих конструкции, принимают *горючесть, воспламеняемость и дымообразующую способность* (4.3).

Конструкции подразделяются на 4 класса по пожарной опасности в соответствии с табл. 1 [15]. Условное обозначение класса пожарной опасности конструкции включает букву К и цифру: К0, К1, К2 и К3; цифра, заключенная в скобки, обозначает продолжительность теплового воздействия при испытании образца в минутах (10.5).

Одна и та же конструкция может принадлежать к различным классам пожарной опасности в зависимости от времени теплового воздействия. Например (10.6):

К0 (15) — конструкция класса К0 при времени теплового воздействия 15 мин;

К1 (30)/К3 (45) — конструкция класса К1 при времени теплового воздействия 30 мин и класса К3 при времени теплового воздействия 45 мин.

Таблица 1 [15]

Класс пожарной опасности конструкций	Допускаемый размер повреждения конструкций, см		Наличие		Допускаемые характеристики пожарной опасности поврежденного материала *		
	вертикальных	горизонтальных	теплового эффекта	горения	Группа		
					горючести	воспламеняемости	дымообразующей способности
К0	0	0	н.д.	н.д.	-	-	-
К1	До 40	До 25	н.д.	н.д.	н.р.	н.р.	н.р.
	« 40	« 25	н.р.	н.д.	Г2	В2	Д2
К2	Более 40, но до 80	Более 25, но до 50	н.д.	н.д.	н.р.	н.р.	н.р.
	То же	То же	н.р.	н.д.	Г3	В3	Д2
К3	Не регламентируется						

Без испытаний конструкций допускается устанавливать классы их пожарной опасности: К0 — для конструкций, выполненных только из материалов группы горючести НГ; К3 — для конструкций, выполненных только из материалов группы горючести Г4.

#### 4.1.2.3. Классификация строительных конструкций по СНиП 21-01-97\*

Строительные конструкции *характеризуются* огнестойкостью и пожарной опасностью (5.9).

Показателем огнестойкости является предел огнестойкости, пожарную опасность конструкции характеризует класс ее пожарной опасности.

Предел огнестойкости строительных конструкций устанавливается по времени (в минутах) наступления одного или последовательно нескольких, нормируемых для данной конструкции, признаков предельных

состояний (5.10):

потери несущей способности (R);

потери целостности (E);

потери теплоизолирующей способности (I).

Пределы огнестойкости строительных конструкций и их условные обозначения устанавливаются по ГОСТ 30247. При этом предел огнестойкости окон устанавливается только по времени наступления потери целостности (E).

По пожарной опасности строительные конструкции подразделяются на 4 класса (5.11):

K0 (непожароопасные);

K1 (малопожароопасные);

K2 (умереннопожароопасные);

K3 (пожароопасные).

Класс пожарной опасности строительных конструкций устанавливается по ГОСТ 30403.

### 4.1.3. Огнестойкость зданий и сооружений

#### 4.1.3.1. Термины и определения

**Степень огнестойкости здания (сооружения, пожарного отсека)** — классификационная характеристика объекта, определяемая показателями огнестойкости и пожарной опасности строительных конструкций [49, п. 2.8].

**Огнестойкость конструкции** — способность конструкции сохранять несущие и (или) ограждающие функции в условиях пожара [49, п. 2.9].

Огнестойкость зданий и сооружений зависит прежде всего от пределов огнестойкости строительных конструкций и пределов распространения огня по ним.

**Предел огнестойкости** — показатель огнестойкости конструкции, определяемый временем от начала огневого испытания при стандартном температурном режиме до наступления одного из нормируемых для данной конструкции предельных состояний по огнестойкости [49, п. 3.2].

**Предел распространения огня** — размер повреждения конструкции вследствие ее горения за пределами зоны нагрева — в контрольной зоне [43, прил. 2].

#### 4.1.3.2. Классификация зданий по требованиям СНиП 2.01.02-85\*

##### Огнестойкость зданий и сооружений

В соответствии с требованиями СНиП [43, п. 1.1, табл. 1, прил. 2] здания делятся на 8 степеней огнестойкости: I, II, III, IIIa, IIIб, IV, IVa и V в зависимости от значений пределов огнестойкости основных строительных конструкций, принимаемых в часах или минутах, и пределов распространения огня по ним, принимаемым в сантиметрах.

Таблица 1 [43]

Степень огнестойкости	Минимальные пределы огнестойкости строительных конструкций, ч (над чертой), и максимальные пределы распространения огня по ним, см (под чертой)						элементы покрытия		
	несущие и лестничных клеток	самонесущие	стены	внутренние несущие (перегородки)	колонны	лестничные площадки, козырьки, ступени, балки и марши лестничных клеток	плиты, настилы (в т.ч. с утеплителем) и другие несущие конструкции перекрытий	плиты, настилы (в т.ч. с утеплителем) и прогоны	балки, фермы, арки, рамы
I	$\frac{2,5}{0}$	$\frac{1,25}{0}$	$\frac{0,5}{0}$	$\frac{0,5}{0}$	$\frac{2,5}{0}$	$\frac{1}{0}$	$\frac{1}{0}$	$\frac{0,5}{0}$	$\frac{0,5}{0}$
II	$\frac{2}{0}$	$\frac{1}{0}$	$\frac{0,25}{0}$	$\frac{0,25}{0}$	$\frac{2}{0}$	$\frac{1}{0}$	$\frac{0,75}{0}$	$\frac{0,25}{0}$	$\frac{0,25}{0}$
III	$\frac{2}{0}$	$\frac{1}{0}$	$\frac{0,25; 0,5}{0; 40}$	$\frac{0,25}{0}$	$\frac{2}{0}$	$\frac{1}{0}$	$\frac{0,75}{0}$	н.н.	н.н.
IIIa	$\frac{1}{0}$	$\frac{0,5}{0}$	$\frac{0,25}{40}$	$\frac{0,25}{40}$	$\frac{0,25}{0}$	$\frac{1}{0}$	$\frac{0,25}{0}$	$\frac{0,25}{25}$	$\frac{0,25}{0}$
IIIб	$\frac{1}{40}$	$\frac{0,5}{40}$	$\frac{0,25; 0,5}{0; 40}$	$\frac{0,25}{40}$	$\frac{1}{40}$	$\frac{0,75}{0}$	$\frac{0,75}{2,5}$	$\frac{0,25; 0,5}{0; 25(40)}$	$\frac{0,75}{25(40)}$
IV	$\frac{0,5}{40}$	$\frac{0,25}{40}$	$\frac{0,25}{40}$	$\frac{0,25}{40}$	$\frac{0,5}{40}$	$\frac{0,25}{2,5}$	$\frac{0,25}{2,5}$	н.н.	н.н.
IVa	$\frac{0,5}{40}$	$\frac{0,25}{40}$	$\frac{0,25}{н.н.}$	$\frac{0,25}{40}$	$\frac{0,25}{0}$	$\frac{0,25}{0}$	$\frac{0,25}{0}$	$\frac{0,25}{н.н.}$	$\frac{0,25}{н.н.}$
V									

Не нормируется

Примечания: 1. В скобках приведены пределы распространения огня для вертикальных и наклонных участков конструкций.  
2. Сокращение "н.н." означает, что показатель не нормируется.

Нормированию подлежат: стены, перегородки, колонны, элементы лестничных клеток, перекрытий и покрытий.

Основным условием соответствия фактической и требуемой степени огнестойкости зданий и сооружений ( $CO_{\phi} = CO_{тр}$ ) является соответствие фактического предела огнестойкости ( $ПО_{\phi}$ ) и предела распространения огня ( $ПРО_{\phi}$ ) основных строительных конструкций требуемому пределу огнестойкости ( $ПО_{тр}$ ) и допустимому пределу распространения огня ( $ПРО_{доп}$ ). При несоответствии хотя бы одного из элементов здания (сооружения) требуемым значениям степень огнестойкости всего здания уменьшается до степени огнестойкости, где значения наименьших  $ПО_{\phi}$  не менее значений  $ПО_{тр}$  ( $ПО_{\phi} \geq PO_{тр}$ ), а наибольшие значения  $ПРО_{\phi}$  не более значений  $ПРО_{доп}$  ( $ПРО_{\phi} \leq PRO_{доп}$ ). В этом случае выполняется условие равенства степеней огнестойкости здания (сооружения) фактической и требуемой.

Нормирование зданий и сооружений по степеням огнестойкости введено прежде всего для обеспечения требований системы противопожарной защиты [20] в части ограничения распространения пожара за пределы очага, обеспечения эвакуации людей до наступления предельно допустимых значений опасных факторов пожара, обеспечения коллективной защиты людей и материальных ценностей в зданиях и сооружениях, а также обеспечения необходимых технических средств (лестничных клеток, противопожарных стен, лифтов, наружных пожарных лестниц, аварийных люков и т. п.), имеющих устойчивость при пожаре и огнестойкость конструкций не менее времени, необходимого для спасения людей при пожаре и расчетного времени тушения пожара.

В зависимости от степени огнестойкости зданий и сооружений нормы пожарной безопасности регламентируют их назначение, противопожарные разрывы, порядок использования, этажность, площадь пожарных отсеков, длину путей эвакуации и т.п.

#### Типы противопожарных преград

Противопожарные преграды бывают общими и местными. К общим противопожарным преградам относятся противопожарные стены, перегородки, перекрытия, противопожарные зоны [49, п. 2.10].

К местным противопожарным преградам относят такие устройства, как двери, ворота, тамбур-шлюзы, окна, клапаны и люки, пороги, бортики, обвалования и кюветы, задвижки и т. п., служащие для заполнения проемов общих противопожарных преград или ограничивающих разлив и растекание жидкостей при пожаре, а также препятствующие распространению огня по технологическому оборудованию.

В нормах проектирования [43, п.п. 3.1, 3.2, табл. 2] приводится

перечень противопожарных преград, на которые установлены типы и минимальные пределы огнестойкости.

Таблица 2 [43]

Противопожарные преграды	Тип	Минимальный предел огнестойкости, ч	Противопожарные преграды	Тип	Минимальный предел огнестойкости, ч
Противопожарные стены	1	2,5	противопожарные перекрытия	3	0,75
	2	0,75		противопожарные двери	2
Противопожарные перегородки	1	0,75	<b>Противопожарные зоны</b> (п. 3.13)	1	—
	2	0,25			
Противопожарные перекрытия	1	2,5			
	2	1			
Противопожарные двери и окна	1	1,2	противопожарные перегородки внутри зоны	2	0,25
	2	0,6			
	3	0,25			
Противопожарные ворота, люки, клапаны	1	1,2	противопожарные перегородки внутри зоны	—	2,5
	2	0,6			
<b>Тамбуры-шлюзы</b>			колонны	—	0,75
Элементы тамбуров-шлюзов:					
противопожарные перегородки	1	0,75	противопожарные перекрытия	—	0,75
			наружные стены	—	0,75

#### 4.1.3.3. Классификация зданий и сооружений по требованиям СНИП 21-01-97\*

С 1 января 1998 г. постановлением Минстроя России от 13.02.97 г. №18-7 взамен СНИП 2.01.02-85\* “Противопожарные нормы” [43] вводятся СНИП 21-01-97 “Пожарная безопасность зданий и сооружений” [42].

Те положения СНИП 2.01.02-85\*, на которых основаны требования строительных норм и правил по проектированию зданий и сооружений различного назначения и инженерных систем, продолжают действовать до пересмотра строительных норм на эти здания и сооружения.

#### Огнестойкость зданий и сооружений

Здания, а также части зданий, выделенные противопожарными стенами, — пожарные отсеки (далее — здания) — подразделяются по степени огнестойкости, классам конструктивной и функциональной пожарной опасности. Для выделения пожарных отсеков применяются противопожарные стены 1-го типа (5.17).

Степень огнестойкости здания определяется огнестойкостью его строительных конструкций.

Здания и пожарные отсеки подразделяются по степеням огнестойкости согласно таблицы 4\* [42] (5.18\*).

Таблица 4\* [42]

Степень огнестойкости здания	Предел огнестойкости строительных конструкций, не менее						
	Несущие элементы здания	Наружные несущие стены	Перекрытия междуэтажные (в том числе чердачные и над подвалами)	Элементы бесчердачных покрытий		Лестничные клетки	
				Настилы (в том числе с утеплителем)	Фермы, балки, прогоны	Внутренние стены	Марши и площадки лестниц
I	R 120	E 30	REI 60	RE 30	R 30	REI 120	R60
II	R 90	E 15	REI 45	RE 15	R 15	REI 90	R60
III	R 45	E 15	REI 45	RE 15	R 15	REI 60	R45
IV	R 15	E 15	REI 15	RE 15	R 15	REI 45	R 15
V	Не нормируется						

К несущим элементам здания относятся конструкции, обеспечивающие его общую устойчивость и геометрическую неизменяемость при пожаре, — несущие стены, рамы, колонны, балки, ригели, фермы, арки, связи, диафрагмы жесткости и т.п.

Пределы огнестойкости заполнения проемов (дверей, ворот, окон и люков) не нормируются, за исключением специально оговоренных случаев и заполнения проемов в противопожарных преградах.

В случаях когда минимальный требуемый предел огнестойкости конструкции указан R 15 (RE 15, REI 15), допускается применять незащищенные стальные конструкции независимо от их фактического предела огнестойкости, за исключением случаев, когда предел огнестойкости несущих элементов здания по результатам испытаний составляет менее R 8.

### Классы конструктивной пожарной опасности зданий и сооружений

Класс конструктивной пожарной опасности здания определяется степенью участия строительных конструкций в развитии пожара и образовании его опасных факторов. Здания и пожарные отсеки по конструктивной пожарной опасности подразделяются на классы согласно таблице 5\* [42].

Таблица 5\* [42]

Класс конструктивной пожарной опасности здания	Класс пожарной опасности строительных конструкций, не ниже				
	Несущие стержневые элементы (колонны, ригели, фермы и др.)	Стены наружные с внешней стороны	Стены, перегородки, перекрытия и бесчердачные покрытия	Стены лестничных клеток и противопожарные преграды	Марши и площадки лестниц в лестничных клетках
C0	K0	K0	K0	K0	K0
C1	K1	K2	K1	K0	K0
C2	K3	K3	K2	K1	K1
C3	Не нормируется			K1	K3

Пожарная опасность заполнения проемов в ограждающих конструкциях зданий (дверей, ворот, окон и люков) не нормируется, за исключением специально оговоренных случаев (5.19).

### Типы противопожарных преград

Противопожарные преграды предназначены для предотвращения распространения пожара и продуктов горения из помещения или пожарного отсека с очагом пожара в другие помещения (5.12).

К противопожарным преградам относятся противопожарные стены, перегородки и перекрытия.

Противопожарные преграды характеризуются огнестойкостью и пожарной опасностью (5.13).

Огнестойкость противопожарной преграды определяется огнестойкостью ее элементов:

- ограждающей части;
- конструкций, обеспечивающих устойчивость преграды;
- конструкций, на которые она опирается;
- узлов креплений между ними.

Пределы огнестойкости конструкций, обеспечивающих устойчивость преграды, конструкций, на которые она опирается, и узлов крепления между ними по признаку R должны быть не менее требуемого предела огнестойкости ограждающей части противопожарной преграды.

Пожарная опасность противопожарной преграды определяется пожарной опасностью ее ограждающей части с узлами крепления и конструкций, обеспечивающих устойчивость преграды.

Противопожарные преграды в зависимости от огнестойкости их ограждающей части подразделяются на типы согласно таблице 1, заполнения проемов в противопожарных преградах — таблице 2\*, тамбур-шлюзы, предусматриваемые в проемах противопожарных преград, — таблице 3 (5.14\*).

Таблица 1 [42]

Противопожарные преграды	Тип противопожарных преград	Предел огнестойкости противопожарной преграды, не менее	Тип заполнения проемов, не ниже	Тип тамбур-шлюза, не ниже
Стены	1	REI 150	1	1
	2	REI 45	2	2
Перегородки	1	EI 45	2	1
	2	EI 15	3	2
Перекрытия	1	REI 150	1	1
	2	REI 60	2	1
	3	REI 45	2	1
	4	REI 15	3	2

Перегородки и перекрытия тамбур-шлюзов должны быть противопожарными.

Противопожарные преграды 1-го типа должны быть класса K0. Допускается в специально оговоренных случаях применять противопожарные преграды 2-4-го типов класса K1.



Таблица 2\* [42]

Заполнения проемов в противопожарных преградах	Тип заполнений проемов в противопожарных преградах	Предел огнестойкости, не ниже
Двери, ворота, люки, клапаны	1	EI 60
	2	EI 30*
	3	EI 15
Окна	1	E 60
	2	E 30
	3	E 15
Занавесы	1	EI 60

\* Предел огнестойкости дверей шахт лифтов допускается принимать не менее E 30.

Таблица 3 [42]

Тип тамбур-шлюза	Типы элементов тамбур-шлюза, не ниже		
	Перегородки	Перекрытия	Заполнения проемов
1	1	3	2
2	2	4	3

### **Классы функциональной пожарной опасности зданий и сооружений**

Класс функциональной пожарной опасности здания и его частей определяется их назначением и особенностями размещаемых в них технологических процессов.

Здания и части зданий — помещения или группы помещений, функционально связанных между собой, по функциональной пожарной опасности подразделяются на 5 классов в зависимости от способа их использования и от того, в какой мере обеспечивается безопасность людей в случае пожара:

Ф1 Для постоянного проживания и временного (в том числе круглосуточного) пребывания людей (для этих зданий характерно наличие спальных помещений).

Ф2 Зрелищные и культурно-просветительные учреждения (основные помещения в этих зданиях с массовым пребыванием посетителей).

Ф3 Предприятия по обслуживанию населения (помещения этих предприятий характерны большей численностью посетителей, чем обслуживающего персонала).

Ф4 Учебные заведения, научные и проектные организации, учреждения управления (помещения в этих зданиях используются в течение суток некоторое время, в них находится, как правило, постоянный, привыкший к местным условиям контингент людей).

Ф5 Производственные и складские здания, сооружения и помещения (для помещений этого класса характерно наличие постоянного контингента работающих, в том числе круглосуточно).

## **4.2. Показатели пожарной опасности электрических кабелей и проводов**

### **4.2.1. Классификация НПБ 242 кабельных линий по пожарной опасности**

НПБ 242 [30] предназначены для применения при подготовке норм проектирования электрических кабельных линий (КЛ) и их классификации по показателям пожарной опасности.

**Классификация (4).** Пожарная безопасность КЛ определяется следующими показателями (4.1):

предел распространения горения;

предел пожаростойкости.

В зависимости от значений показателей пожарной опасности кабельные линии подразделяют на следующие классы (4.2):

**а) по пределу распространения горения:**

ПРГ1 — кабельные линии, предел распространения горения которых ограничен зоной действия источника зажигания;

ПРГ2 — кабельные линии, распространение горения которых происходит по всей длине линии;

**б) по пределу пожаростойкости:**

ПО1 — кабельные линии с пределом пожаростойкости менее 30 мин;

ПО2 — кабельные линии с пределом пожаростойкости не менее 30 мин;

ПО3 — кабельные линии с пределом пожаростойкости не менее 60 мин;

ПО4 — кабельные линии с пределом пожаростойкости не менее 90 мин;

ПО5 — кабельные линии с пределом пожаростойкости не менее 120 мин;

ПО6 — кабельные линии с пределом пожаростойкости не менее 150 мин;

ПО7 — кабельные линии с пределом пожаростойкости не менее 180 мин.

В обозначении кабельной линии первым ставят класс по пределу распространения горения, вторым — класс по пределу пожаростойкости.

Примеры классификационного обозначения: ПРГ1.ПО7.; ПРГ2. ПО6.

Класс КЛ определяется технологами совместно с электриками проектной или эксплуатирующей организации (4.3).

### **4.2.2. Показатели пожарной опасности электрических кабелей и проводов по НПБ 248**

НПБ 248 [31] устанавливают общие требования пожарной безопасности и методы испытаний электрических кабелей и проводов.

Настоящие нормы распространяются на кабели и провода напряжением до 35 кВ, предназначенные для прокладки в кабельных сооружениях и помещениях (1.2).



Классы пожарной опасности кабелей и проводов должны соответствовать указанным в табл. 1 (4.1).

Таблица 1 [31]

Показатель пожарной опасности	Метод определения	Обозначение (код) показателя пожарной опасности	Критерий оценки	Величина критерия оценки показателя пожарной опасности
Предел распространения горения одиночным кабелем (проводом)	П. 5.1	ПРГО 1	Расстояние от нижнего края верхнего зажима до верхней границы поврежденной части образца, мм	$\geq 50,0$
		ПРГО 2		$< 50,0$
Предел распространения горения пучком кабелей (проводов)	П. 5.2	ПРГП 1	Длина сгоревшей (обуглившейся) части образца пучка кабелей (проводов), м	$< 2,5$ по категории А
		ПРГП 2		$> 2,5$ по категории А, но $< 2,5$ по категории В
		ПРГП 3		$> 2,5$ по категории В, но $< 2,5$ по категории С
		ПРГП 4		$> 2,5$ по категории С
Предел пожаростойкости кабеля (провода)	П. 5.3	ППСТ 1	Время до пробоя изоляции образца кабеля (провода) в условиях пожара, ч	$> 3,0$
		ППСТ 2		$> 2,5$
		ППСТ 3		$> 2,0$
		ППСТ 4		$> 1,5$
		ППСТ 5		$> 1,0$
		ППСТ 6		$> 0,5$
		ППСТ 7		$< 0,5$
Показатель коррозионной активности продуктов горения кабеля (провода)	П. 5.4	ПКА 1	Кислотность водного раствора газообразных продуктов горения образца материала кабеля (провода), рН	$\geq 4,0$
		ПКА 2	Удельная проводимость водного раствора, См/м То же	$< 5,0 \cdot 10^{-3}$ $< 4,0$ $— 5,0 \cdot 10^{-3}$
Показатель токсичности продуктов горения полимерных материалов кабеля (провода)	П. 5.5	ПТПМ 1	Отношение количества полимерного материала оболочки кабеля (провода) к единице объема замкнутого пространства, в котором образующиеся при горении материала газообразные продукты вызы-	$> 120,0$
		ПТПМ 2		$\geq 120,0$
		ПТПМ 3		$\geq 40,0$
		ПТПМ 4		$\leq 13,0$

Окончание табл. 1 [31]

Показатель пожарной опасности	Метод определения	Обозначение (код) показателя пожарной опасности	Критерий оценки	Величина критерия оценки показателя пожарной опасности
			вают гибель 50% подопытных животных (при времени экспозиции 0,5 ч), г/м <sup>3</sup>	

Примечание. Категории горючей загрузки А, В и С — по ГОСТ 12176-89.

По результатам испытаний и определения соответствующего показателя пожарной опасности с помощью табл. 1 кабелю (проводу) присваивается код показателя пожарной опасности, который состоит из буквенно-цифрового обозначения. Буквенное обозначение представляет собой аббревиатуру от наименования соответствующего показателя пожарной опасности кабеля (провода). Цифровое обозначение соответствует величине (диапазону) показателя пожарной опасности (4.2).

В обозначении класса пожарной опасности первым показателем ставится предел распространения горения (О1 или О2 для кабельного изделия, испытанного одиночно, или П1-П4 для кабельного изделия, испытанного пучком), вторым — предел жаростойкости, третьим — показатель коррозионной активности, четвертым — показатель токсичности.

Пример классификационного обозначения:

О1.5.2.3; П2.7.1.4.

### 4.3. Показатели пожарной опасности стальных конструкций и воздуховодов

#### 4.3.1. Показатели огнестойкости стальных конструкций по НПБ 236

В практике строительства широкое распространение получили металлические конструкции, обладающие высокой прочностью, относительной легкостью и долговечностью. Однако, под воздействием высоких температур при пожаре они деформируются, теряют устойчивость и несущую способность. Деформация и потеря несущей способности в результате пожара, например, стальных колонн вызывает обрушение ферм и в целом покрытия зданий.

Одним из наиболее рациональных методов повышения огнестойкости металлоконструкций является применение огнезащиты.

Применение того или иного способа огнезащиты определяется специфическими особенностями различных видов конструкций,

областями их применения, значениями требуемых пределов огнестойкости и пределов распространения огня, а также температурно-влажностными условиями производства работ по огнезащите и эксплуатации этих конструкций.

Задача огнезащиты металлических конструкций заключается в создании на поверхности элементов конструкций теплоизолирующих экранов, выдерживающих высокие температуры и непосредственное действие огня. Наличие этих экранов позволяет замедлить прогревание металла и сохранить конструкции свои функции при пожаре в течение заданного периода времени.

Огнезащиту металлических конструкций осуществляют с помощью как традиционных методов (обетонирования, оштукатуривания цементно-песчаными растворами, использования кирпичной кладки), так и новых современных методов, основанных на механизированном нанесении облегченных материалов и легких заполнителей (вспученного перлита и вермикулита, минерального волокна), обладающих высокими теплоизоляционными свойствами, или основанных на использовании плитных и листовых теплоизоляционных материалов (гипсокартонных и гипсоволокнистых листов, асбестоцементных и перлитофосфогелиевых плит и др.). Современные методы огнезащиты металлических конструкций включают использование:

- а) теплоизоляционных штукатурок, состоящих из цемента или гипса, перлитового песка или вермикулита, жидкого стекла;
- б) огнезащитных покрытий из гранулированного минерального волокна, жидкого стекла, цемента и др.;
- в) вспучивающихся красок, представляющих сложные системы органических и неорганических компонентов.

Огнезащитное действие таких красок основано на вспучивании нанесенного состава при температурах 170-200°C и образовании пористого теплоизолирующего слоя

Огнезащитная эффективность как огнезащитных составов, так и других видов огнезащиты определяется по НПБ 236 [26]. Сущность метода заключается в определении огнезащитной эффективности покрытия при тепловом воздействии на опытный образец стали и определении времени от начала теплового воздействия до наступления предельного состояния этого образца. За предельное состояние принимается время достижения температуры 500°C стали опытных образцов. Согласно этим нормам огнезащитная эффективность подразделяется на 5 групп:

- 1 — не менее 150 мин;
- 2 — не менее 120 мин;

- 3 — не менее 60 мин;
- 4 — не менее 45 мин;
- 5 — не менее 30 мин.

#### 4.3.2. Критерии огнестойкости воздуховодов по НПБ 239

Широкое распространение получает огнезащита металлических воздуховодов. Применение огнезащитных составов для металлических воздуховодов является одним из способов повышения пределов огнестойкости их конструкций. Эффективность такого применения обусловлена не только теплофизическими свойствами, но и их конструктивным исполнением (расположением на защищаемых поверхностях, армированием, креплением и т. п.). В этой связи огнезащита должна рассматриваться в качестве элемента сборной конструкции воздуховода.

Определение фактических пределов огнестойкости конструкций воздуховодов производится согласно требованиям НПБ 239 [28]. Особенности данного метода исключают возможность распространения на воздуховоды результатов испытаний на огнестойкость огнезащищенных больших несущих конструкций.

При разработке и применении, оценке результатов испытаний огнезащиты металлических воздуховодов необходимо учитывать особенности их конструкций и эксплуатации (тонкостенность, возможные вибрации и др.).

НПБ 239 [28] устанавливают метод испытания на огнестойкость элементов конструкций:

воздуховодов приточно-вытяжных систем общеобменной, аварийной противодымной вентиляции, систем местных отсосов, систем кондиционирования воздуха;

каналов технологической вентиляции, в том числе газоходов различного назначения.

Огнестойкость конструкции воздуховода определяется временем от начала нагревания испытываемой конструкции воздуховода до наступления одного из предельных состояний (3.1).

Различаются два вида предельных состояний конструкций воздуховодов по огнестойкости:

- потеря теплоизолирующей способности I;
- потеря плотности E.

Обозначение предела огнестойкости конструкции воздуховода состоит из условных обозначений нормируемых предельных состояний и цифры, соответствующей времени достижения одного из этих состояний (первого по времени) в минутах, например:

I 120 — предел огнестойкости 120 мин по признаку потери теплоизолирующей способности;

E 160 — предел огнестойкости 60 мин по признакам теплоизолирующей способности и потери плотности, независимо от того, какой из двух признаков достигается ранее.

В тех случаях, когда для конструкции нормируются (или устанавливаются) различные пределы огнестойкости по различным предельным состояниям, обозначение предела огнестойкости состоит из двух частей, разделенных между собой наклонной чертой, например:

E 120/I 60 — требуемый предел огнестойкости по признаку потери плотности 120 мин, а по признаку потери теплоизолирующей способности — 60 мин.

При различных значениях пределов огнестойкости одной и той же конструкции по разным предельным состояниям обозначение пределов огнестойкости перечисляется по убыванию (3.1.1).

Потеря теплоизолирующей способности конструкций воздуховодов характеризуется повышением температуры в среднем более чем на 160°C или локально более чем на 190°C на наружных поверхностях:

конструкций воздуховодов вне зоны их нагрева на расстояниях 0,05 и 1,0 м от ограждающих конструкций печи (не менее чем в четырех точках каждого сечения на указанных расстояниях);

с необогреваемой стороны узлов уплотнения зазоров в местах прохода воздуховодов через ограждения печи (не менее чем в четырех точках).

Вне зависимости от первоначальной температуры указанных поверхностей значение локальной температуры не должно превышать 220°C в любых точках (в том числе в тех, где ожидается локальный прогрев — стыки, углы, теплопроводные включения) (3.1.2).

Потеря плотности характеризуется:

образованием в узлах уплотнения зазоров в местах прохода воздуховодов через ограждения печи или в конструкциях воздуховодов с необогреваемой стороны визуально обнаруживаемых сквозных трещин или сквозных отверстий, через которые проникают продукты горения или пламя;

превышением допустимых величин подсосов или утечек газа через неплотности конструкций воздуховодов.

Величина подсосов или утечек в расчете на 1 м<sup>2</sup> поперечного сечения воздуховода должна быть не более 0,15 м<sup>3</sup>·с<sup>-1</sup>. Для произвольного сечения воздуховода максимально допустимая величина подсосов и утечек определяется по формуле (3.1.3)

$$Q_{пр} = 0,0087 (P \cdot F)^{1/2},$$

где  $Q_{пр}$  — предельно допустимые подсосы (утечки) через неплотности конструкции воздуховода при температуре 0°C, м<sup>3</sup>·с<sup>-1</sup>; P — разрежение (избыточное давление) во внутренней полости воздуховода по отношению к атмосферному давлению, Па; F — площадь поперечного сечения воздуховода, м<sup>2</sup>.

#### **4.4. Показатели пожарной опасности текстильных материалов по ГОСТ Р 50810**

ГОСТ Р 50810 [18] устанавливает метод определения способности текстильных материалов (тканей, нетканых полотен) сопротивляться воспламенению, устойчивому горению, а также оценки их огнезащитности.

Стандарт применяется для всех горючих декоративных текстильных материалов, поставляемых потребителю.

По результатам испытаний горючие текстильные материалы подразделяют на:

легковоспламеняемые и  
трудновоспламеняемые.

Ткань (нетканое полотно) классифицируется как легковоспламеняемая, если при испытаниях выполняются следующие условия (7.1):

время остаточного пламенного горения более 5 с у любого из образцов, испытанных при зажигании с поверхности;

прогорание образца до одной из его кромок у любого из образцов, испытанных при зажигании с поверхности;

загорание хлопчатобумажной ваты под любым из испытанных образцов; поверхностная вспышка у любого из образцов, распространяющаяся более чем на 100 мм от точки зажигания с поверхности или кромки;

средняя длина обугливающегося участка более 150 мм наблюдается у любого из образцов, испытанных при воздействии пламени с поверхности или кромки.

Если из пяти образцов, вырезанных в направлении основы (по длине) или утка (по ширине), одному или более из вышеуказанных требований удовлетворяет только один, то проводят повторное испытание на пяти образцах. Если и повторно подтверждены полученные результаты, то материал классифицируется как легковоспламеняемый (7.2).

Если при испытаниях ткани (нетканого полотна) не соблюдаются указанные условия, то материал классифицируют как трудновоспламеняемый (7.3).

## **4.5. Требования НТД к огнезащите строительных конструкций и технологического оборудования**

### **4.5.1. Требования СНИП 21-01-97\* к огнезащите строительных материалов и конструкций**

В зданиях всех степеней огнестойкости и классов конструктивной пожарной опасности, кроме зданий V степени огнестойкости и зданий класса С3, на путях эвакуации не допускается применять материалы с более высокой пожарной опасностью, чем:

Г1, В1, Д2, Т2 — для отделки стен, потолков и заполнения подвесных потолков в вестибюлях, лестничных клетках, лифтовых холлах;

Г2, В2, Д3, Т3 или Г2, В3, Д2, Т2 — для отделки стен, потолков и заполнения подвесных потолков в общих коридорах, холлах и фойе;

Г2, РП2, Д2, Т2 — для покрытий пола в вестибюлях, лестничных клетках, лифтовых холлах;

Г3, РП2, Д3, Т2 — для покрытий пола в общих коридорах, холлах и фойе.

В помещениях класса Ф5 категорий А, Б и В1, в которых производятся, применяются или хранятся легковоспламеняющиеся жидкости, полы следует выполнять из негорючих материалов или группы горючести Г1 (трудногорючих, — прим. авт.) (6.25\*).

Специальные огнезащитные покрытия и пропитки, нанесенные на открытую поверхность конструкций, должны соответствовать требованиям, предъявляемым к отделке конструкций.

В технической документации на эти покрытия и пропитки должна быть указана периодичность их замены или восстановления в зависимости от условий эксплуатации.

Не допускается применение специальных огнезащитных покрытий и пропиток в местах, исключающих возможность их периодической замены или восстановления (7.12\*).

Эффективность средств огнезащиты, применяемых для снижения пожарной опасности материалов (повышения огнестойкости конструкций), должна оцениваться посредством испытаний для определения групп пожарной опасности строительных материалов (пределов огнестойкости строительных конструкций), установленных в разд. 5 [42].

Эффективность средств огнезащиты, не учитываемых при определении несущей способности металлических конструкций, допускается оценивать без статической нагрузки путем сравнительных испытаний моделей колонны уменьшенных размеров высотой не менее 1,7 м или моделей балки пролетом не менее 2,8 м (7.13).

### **4.5.2. Требования СНИП 2.01.02 к огнезащите конструкций**

В соответствии со СНИП 2.01.02 (табл. 1) здания и сооружения в зависимости от пределов огнестойкости и пределов распространения огня по строительным конструкциям делятся на 8 степеней огнестойкости. Минимальные пределы огнестойкости строительных конструкций, принятые в часах, находятся в пределах от 0,25 до 2,5 ч в зависимости от назначения строительной конструкции и ее ориентации в пространстве, а пределы распространения огня, измеряемые в сантиметрах, — от 0 до 25 см (для горизонтальных конструкций) или 40 см (для вертикальных конструкций).

Строительные конструкции, не распространяющие огонь, имеют неорганическую структуру и являются негорючими. Эти материалы, как правило, не нуждаются в огнезащите. Однако металлические конструкции подвергаются огнезащите для повышения их пределов огнестойкости. В условиях пожара металлические конструкции теряют свою несущую способность через 15 мин (0,25 ч), поэтому в тех случаях, когда требуемый предел огнестойкости конструкции превышает это значение металлические колонны, фермы и балки подвергают огнезащите.

В контексте изучаемой темы интерес представляют строительные конструкции, имеющие значение максимального предела распространения огня 25 или 40 см (см. табл. 1 [43]). В соответствии с классификацией по группам горючести такие конструкции являются трудногорючими. Эти конструкции могут выполняться из горючих материалов, но должны подвергаться огнезащитной обработке. Устройство таких строительных конструкций характерно для зданий III, IIIа, IIIб, IV и IVа степеней огнестойкости.

Кроме того, в зданиях всех степеней огнестойкости кровлю, стропила и обрешетку чердачных покрытий, полы, двери, ворота, переплеты окон и фонарей, а также отделку (в том числе облицовку) стен и потолков независимо от нормируемых пределов распространения огня по ним допускается выполнять из горючих материалов. При этом стропила и обрешетку чердачных покрытий (кроме зданий V степени огнестойкости) следует подвергать огнезащитной обработке. Качество огнезащитной обработки должно быть таким, чтобы потеря массы огнезащищенной древесины при испытании по СТ СЭВ 4686-84 не превышало 25%.

В зданиях с чердаками (за искл. зданий V степени огнестойкости) при устройстве стропил и обрешетки из горючих материалов не допускается применять кровли из горючих материалов.

В помещениях, в которых производятся, применяются или хранятся горючие жидкости, полы следует выполнять из негорючих материалов.

В зданиях всех степеней огнестойкости, кроме V, не допускается выполнять облицовку из горючих материалов и оклейку горючими



пленочными материалами **стен и потолков** в общих коридорах, в лестничных клетках, в вестибюлях, холлах и фойе, а также устраивать из горючих материалов **полю** в вестибюлях, лестничных клетках, лифтовых холлах.

В зданиях I-III степеней огнестойкости не допускается выполнять из горючих и трудногорючих материалов облицовку внешних поверхностей наружных стен (СНиП 2.01.02, п. 1.8).

### 4.5.3. Огнезащита строительных конструкций общественных зданий

В общественных зданиях, в соответствии со СНиП 2.08.02-89\* [46], площадь этажа между противопожарными стенами I-го типа в зависимости от степени огнестойкости и этажности зданий должна быть не более указанной в табл. 1, зданий предприятий бытового обслуживания — в табл. 2\*, магазинов — в табл. 3 [46]. При этом деревянные стены с внутренней стороны, перегородки и потолки зданий V степени огнестойкости детских дошкольных учреждений, школ, школ-интернатов, лечебных и амбулаторно-поликлинических учреждений пионерских лагерей и клубов (кроме одноэтажных зданий клубов с рубленными и брусчатыми стенами) должны быть оштукатурены или покрыты огнезащитными красками или лаками (1.14\*).

В зрелищных предприятиях несущие элементы планшета сцены должны быть негорючими. При применении древесины для настила по этим элементам, а также колосникового настила и настила рабочих галерей она должна быть подвергнута глубокой пропитке антипиренами (1.57).

Каркасы и заполнение каркасов подвесных потолков над зрительными залами и обрешетка потолков и стен зрительных залов клубов со сценами, а также театров и залов крытых спортивных сооружений вместимостью до 800 мест (кроме зданий V степени огнестойкости) могут быть из трудногорючих материалов (1.58).

Применение ковровых покрытий легковоспламеняемых и с высокой дымообразующей способностью, чрезвычайно и высокоопасных по токсичности в общественных зданиях не допускается. В коридорах и холлах общественных зданий, за исключением зрелищных, клубных, крытых спортивных сооружений с местами для зрителей, дошкольных учреждений, спальных корпусов школ-интернатов, детских оздоровительных лагерей и стационаров лечебных учреждений, допускается использовать ковры из горючих материалов с умеренной дымообразующей способностью, умеренно опасных по токсичности, а в зданиях высотой 10 этажей и более — трудногорючих с малой дымообразующей способностью и малоопасных по токсичности. Ковровые покрытия должны быть наклеены

на негорючее основание (кроме зданий V степени огнестойкости) (1.60\*).

Древесина, применяемая для отделки и настила пола оркестровой ямы, должна быть подвергнута глубокой пропитке антипиренами (1.61).

Отделку стен и потолков зрительных залов и залов крытых спортивных сооружений с числом мест до 1500, аудиторий (более 50 мест), конференц-залов, актов залов (кроме залов, расположенных в зданиях V степени огнестойкости), а также помещений предприятий розничной торговли в зданиях I и II степеней огнестойкости следует предусматривать из трудногорючих или негорючих материалов.

В оперных и музыкальных театрах отделка стен и потолков может быть из трудногорючих материалов независимо от вместимости зала (1.85\*).

В зданиях I-III степеней огнестойкости в залах с числом мест до 1500 отделку стен и потолков допускается предусматривать из деревянной рейки, столярных ДСП и ДВП, обработанных со всех сторон огнезащитными красками или лаками, не меняющими фактуру отделочного материала, по трудносгораемой обрешетке и несгораемому каркасу. В зданиях I и II степеней огнестойкости с числом мест более 1500 такая отделка допускается только для стен (1.86).

Материалы для обшивки стен и потолков стрелковых галерей и огневых зон тиров, размещенных в подвальных и цокольных этажах, а также в подтрибунном пространстве, следует принимать по п. 1.58 [46], установленные для залов вместимостью более 800 мест (1.87).

Отделка стен и потолков залов музыкальных и физкультурных занятий и путей эвакуации детских дошкольных учреждений должна быть из негорючих материалов, а отделка всех остальных помещений в указанных зданиях I-IV степеней огнестойкости — из негорючих и трудногорючих материалов (1.88).

### 4.5.4. Огнезащита строительных конструкций жилых зданий

В зданиях I, II и III степеней огнестойкости, в соответствии со СНиП 2.08.01 [45], для обеспечения требуемого предела огнестойкости несущих элементов здания допускается применять только конструктивную огнезащиту.

В зданиях I, II и III степеней огнестойкости:

межсекционные стены и перегородки, а также перегородки, отделяющие общие коридоры от других помещений, должны иметь предел огнестойкости не менее EI 45, в зданиях IV степени огнестойкости – не менее EI 15.

межквартирные ненесущие стены и перегородки должны иметь предел огнестойкости не менее EI 30 и класс пожарной опасности K0, в зданиях IV степени огнестойкости – предел огнестойкости не менее EI 15 и класс пожарной



опасности – не ниже К1.

Класс пожарной опасности межкомнатных (в том числе шкафных, сборно-разборных, с дверными проемами и раздвижных) перегородок не нормируется.

Несущие элементы двухэтажных зданий IV степени огнестойкости должны иметь предел огнестойкости не менее R 30 (прим. 1, 3 к табл. 1 [45]).

Допускается здания I, II и III степеней огнестойкости надстраивать одним мансардным этажом с несущими элементами, имеющими предел огнестойкости не менее R45 и класс пожарной опасности К0, независимо от высоты зданий, установленной в таблице 1, но расположенным не выше 75 м. Ограждающие конструкции этих мансард должны отвечать требованиям, предъявляемым к конструкциям надстраиваемого здания.

При применении деревянных конструкций следует предусматривать конструктивную огнезащиту, обеспечивающую указанные требования (1.13\*).

Предел огнестойкости и класс пожарной опасности для конструкций галерей в галерейных домах должны соответствовать значениям, принятым для перекрытий (1.15\*).

Несущие конструкции покрытия встроенно-пристроенной части должны иметь предел огнестойкости не менее R 45 и класс пожарной опасности К0. Утеплитель в покрытии должен быть негорючим. Покрытие должно иметь защитный слой, предохраняющий от солнечного перегрева (1.39\*).

#### **4.5.5. Огнезащита строительных конструкций сооружений промышленных предприятий**

Требования по огнезащите конструкций сооружений промышленных предприятий регламентируются СНиП 2.09.03-89 [47].

Силосные корпуса, отдельно стоящие силосы, надсилосные галереи, надстройки (выше уровня надсилосного перекрытия) допускается проектировать в соответствии с ТП 101-81\* из стальных конструкций с пределом огнестойкости не менее 0,25 ч и нулевым пределом распространения огня.

При этом для стальных колонн и перекрытий надстроек, кроме двух верхних этажей, а также для несущих конструкций подсилосных этажей (колонн и балок под стены силосов) должна предусматриваться огнезащита, обеспечивающая предел огнестойкости этих конструкций не менее 0,75 ч (10.62).

#### **4.5.6. Огнезащита конструкций систем вентиляции**

Огнезащита систем вентиляции регламентируется СНиП 2.04.05 [44].

Транзитные воздуховоды и коллекторы после пересечения перекрытия или противопожарной преграды обслуживаемого или другого помещения на всем протяжении до помещения для вентиляционного оборудования следует предусматривать с пределом огнестойкости, не менее указанного в табл. 2 (как правило, не менее 0,5 ч, — прим. авт.) (4.118\*.)

Транзитные воздуховоды для систем тамбур-шлюзов при помещениях категорий А и Б, а также систем местных отсосов взрывоопасных смесей следует проектировать с пределом огнестойкости 0,5 ч (4.122).

Огнезадерживающие клапаны, устанавливаемые в отверстиях и в воздуховодах, пересекающих перекрытия и противопожарные преграды, следует предусматривать с пределом огнестойкости: 1 ч — при нормируемом пределе огнестойкости перекрытия или преграды 1 ч и более; 0,5 ч — при нормируемом пределе огнестойкости перекрытия или преграды 0,75 ч (4.123).

Для противодымной защиты следует предусматривать воздуховоды и шахты из негорючих материалов с пределом огнестойкости не менее 0,75 ч — при удалении дыма непосредственно из помещения, 0,5 ч — из коридоров и холлов; дымовые клапаны — из негорючих материалов с пределом огнестойкости 0,5 ч при удалении дыма из коридоров, холлов и помещений (5.11).

#### **4.5.7. Требования по ограничению распространения пожара МДС 21-1.98**

В Пособии к СНиП 21-01-97 (МДС 21-1.98 [41]) включены переработанные в соответствии с основными положениями и классификациями СНиП 21-01-97 противопожарные требования по ограничению распространения пожара, содержащиеся в СНиП 2.08.02-89\* «Общественные здания и сооружения»; СНиП 2.09.02-85\* «Производственные здания»; СНиП 2.11.01-85\* «Складские здания» и СНиП 2.09.04-87\* «Административные и бытовые здания».

К горючим средам относятся\* строительные конструкции, их облицовка и отделка, а также элементы инженерного оборудования объектов (трубопроводы, воздуховоды, кабели и т.п.), выполненные из или с применением горючих материалов (3.2).

\* Сокр. изложение. — Ред. авт.

**Облицовка и отделка конструкций (7).** В зданиях I-III степеней огнестойкости классов пожарной опасности СО, С1 облицовку внешних

Таблица 2 [44]

Помещения, обслуживаемые системой вентиляции	Предел огнестойкости транзитных воздуховодов и коллекторов, ч, при прокладке их через помещения						коридор (кроме проходов в собственном здании)	жилые	
	складовых категорий А, Б, В и горючих материалов»		категорий		коридор производственного здания	общественные и административные			Бытовые (санузлы, умывальные, бани и т. п.)
	А, Б или В	Г	Д	Жилые					
Складовых категорий А, Б, В и горючих материалов**	0,5	0,5	0,5	0,5	0,5	0,5	НД	НД	
	0,5	0,5	0,5	0,5	0,5	0,5			
Категорий А, Б или В	0,5	0,25	0,25	0,25	0,25	0,25	0,25	0,5	
	0,5	0,5	0,5	0,5	0,5	0,5			
Категории Г	0,5	0,25	НН	НН	0,25	0,25	0,25	0,5	
	0,5	0,5	0,5	0,5	0,5	0,5			
Категории Д	0,5	0,25	НН	НН	НН	НН	НН	0,5*	
	0,5	0,5	0,5	0,5	0,5*	0,5*			
Коридор производственного здания	0,5	0,25	НН	НН	НН	НН	НН	0,5*	
	0,5	0,5	0,5*	0,5*	0,5*	0,5*			
Общественные и административные здания	НД	0,25***	0,5	НН	НН	НН	НН	0,5	
	НД	0,5	0,5*	0,5*	0,5*	0,5*			
Бытовые (санузлы, душевые, умывальные, бани и т. п.)	0,5	0,25	НН	НН	НН	НН	НН	0,5	
	0,5	0,5	0,5	0,5*	0,5*	0,5*			
Коридоры (кроме производственных зданий)	НД	НД	НД	НН	НН	НН	НН	0,5	
	НД	НД	НД	0,5*	0,5*	0,5*			
Жилые	НД	НД	НД	НН	НН	НН	НН	0,5	
	НД	НД	НД	0,5*	0,5*	0,5*			

НД — не допускается прокладка транзитных воздуховодов; НН — не нормируется прокладка транзитных воздуховодов.  
\* 0,25 ч — в зданиях III, IV, IVa и V степеней огнестойкости.

\*\* Предел огнестойкости воздуховодов для кладовых горючих материалов: бумага, белье, деревянный инвентарь и т. п. и кладовых категорий В площадью (и тех и других) 50 м<sup>2</sup> и менее нормируется как для общественных помещений.

\*\*\* Не допускается прокладка воздуховодов из помещений категорий А и Б.  
**Примечания:** 1. Значения предела огнестойкости приведены в таблице в виде дробей: в числителе — в пределах обслуживаемого этажа; в знаменателе — за пределами обслуживаемого этажа.

2. Для воздуховодов, прокладываемых через несколько различных помещений одного этажа, следует предусматривать одинаковое большее значение предела огнестойкости.

поверхностей наружных стен не допускается выполнять из материалов групп Г1-Г4 (7.1).

Дверцы встроенных шкафов для размещения пожарных кранов допускается выполнять из материалов групп Г3; Г4 (7.2).

Для защиты технологического оборудования, повышения пределов огнестойкости конструкций, ограничения распространения пламени по горючим поверхностям, защиты проемов, электропроводок целесообразно использовать огнезащитные средства: оштукатуривание, облицовки, обмазки, лаки, вспучивающиеся краски. Выбор огнезащитных средств производится с учетом (7.3):

типа, расположения конструкции, оборудования или коммуникаций, требований к огнестойкости или пожарной опасности;

технологии нанесения, необходимого срока эксплуатации и замены покрытия;

эксплуатационных характеристик покрытия в применяемых условиях (возможность механического воздействия, вибрация и пр.);

температурно-влажностного режима, воздействия агрессивной среды;

увеличения нагрузки на конструкции за счет покрытия;

эстетических требований;

технико-экономического обоснования.

**Кровля (10).** В зданиях всех степеней огнестойкости кровлю, стропила и обрешетку чердачных покрытий допускается выполнять из материалов групп Г1-Г4. При этом стропила и обрешетку чердачных покрытий (кроме зданий IV степени огнестойкости классов пожарной опасности С2 и С3) следует подвергать огнезащитной обработке. Качество огнезащитной обработки должно быть таким, чтобы конструкция соответствовала требованиям группы Г3.

В зданиях с чердаками (за исключением зданий IV степени огнестойкости) при устройстве стропил и обрешетки из материалов групп Г3, Г4 не допускается применять кровли из материалов групп Г3, Г4 (10.1).

**Общие правила (1).** Деревянные стены с внутренней стороны, перегородки и потолки зданий IV степени огнестойкости клубов (Ф2.1), лечебных и амбулаторно-поликлинических учреждений (Ф3.4), школ (Ф4.1) (кроме одноэтажных зданий клубов с рублеными или брусчатыми стенами) должны быть класса пожарной опасности К0 (1.8).

**Полы (5).** Применение ковровых покрытий из материалов групп В2, В3 и Д2, Д3 не допускается. В общих коридорах и холлах, за исключением зданий классов Ф2 и Ф1.1, допускается использовать ковры из материалов групп Г3, В2, Д2, а в зданиях высотой 10 этажей и более — групп Г1, Г2, В1, Д1. Ковровые покрытия должны быть наклеены на основание из материалов группы НГ, кроме зданий IV степени огнестойкости (5.1).

### **Зрелищные и культурно-просветительные учреждения (класс Ф2).**

Каркас надстроек над несущими конструкциями балконов, амфи-театра и партера зрительного зала, необходимых для образования уклона или ступенчатого пола класса К0 должен быть также класса К0.

При размещении над зрительными залами помещений несущие конструкции перекрытия (фермы, балки и т.п.) должны быть защищены сверху и снизу настилами из материалов группы НГ с пределом огнестойкости не менее REI 45.

Несущие конструкции покрытий над сценой и зрительным залом (фермы, балки, настилы и др.) в зданиях театров, а также клубов со сценами (размерами сторон не менее 7,5 м) следует выполнять класса К0 (7.3).

Несущие конструкции трибун открытых спортивных сооружений без использования подтрибунного пространства с числом рядов более 20 должны быть класса К0 с пределом огнестойкости не менее R 45, а с числом рядов до 20 предел огнестойкости не нормируется (7.7).

В крытых спортивных сооружениях (Ф2.1) несущие конструкции стационарных трибун вместимостью более 600 зрителей следует выполнять класса К0, а более 300 до 600 зрителей — классов К0, К1, К2.

Предел огнестойкости несущих конструкций классов К1-К4 должен быть не менее R 45. Несущие конструкции стационарных трибун вместимостью менее 300 зрителей допускается применять класса К2, К3.

Предел огнестойкости несущих конструкций трансформируемых трибун (выдвижных и т.п.) независимо от вместимости должен быть не менее R 15 (7.9).

Материалы для сиденьев на трибунах любой вместимости открытых и крытых спортивных сооружений (Ф2.1, Ф2.3) могут быть групп Г3, Г4. Синтетические материалы при горении должны быть группы Д1.

Деревянное покрытие пола эстрады в зрелищных и спортивно-зрелищных залах должно быть группы Г3 (7.10).

Несущие элементы планшета сцены должны быть класса К0. При применении древесины для настила по этим элементам, а также колосникового настила и настила рабочих галерей она должна быть подвергнута глубокой пропитке антипиренами, обеспечивающей группу горючести Г3 (7.12).

Каркасы и заполнение каркасов подвесных потолков над зрительными залами и обрешетка потолков и стен зрительных залов клубов со сценами, а также театров и залов крытых спортивных сооружений (Ф2.1) вместимостью более 800 мест следует выполнять класса К0, а вместимостью до 800 мест (кроме зданий IV степени огнестойкости) — могут быть из материалов групп Г1, Г2.

Отверстия в сплошных подвесных потолках для установки громкоговорителей, светильников освещения и другого оборудования должны быть защищены сверху крышками из материала группы НГ с пределом огнестойкости EI 30 (7.13).

Древесина, применяемая для отделки и настила пола оркестровой ямы, должна быть группы Г3 (8.5).

Деревянное покрытие пола эстрады в зрелищных и спортивно-зрелищных залах (Ф2.1) должно быть подвергнуто глубокой пропитке антипиренами, обеспечивающей группу горючести Г3 (10.1).

**Учебные заведения, научные и проектные организации, учреждения управления (класс Ф4).** Облицовку и отделку поверхностей стен, перегородок и потолков залов более чем на 75 мест (кроме залов в зданиях IV степени огнестойкости) следует предусматривать из материалов групп НГ, Г1, Г2 (17.1).

### **4.5.8. Требования ППБ 01 к огнезащите зданий, сооружений и технологического оборудования**

Режимные мероприятия в части содержания огнезащищенных строительных конструкций регламентируются Правилами пожарной безопасности в Российской Федерации (ППБ 01).

Нарушения огнезащитных покрытий (штукатурки, специальных красок, лаков, обмазок и т.п., включая потерю и ухудшение огнезащитных свойств) строительных конструкций, горючих отделочных и теплоизоляционных материалов, металлических опор оборудования должны немедленно устраняться.

Обработанные (пропитанные) в соответствии с нормативными требованиями деревянные конструкции и ткани по истечении сроков действия обработки (пропитки) и в случае потери огнезащитных свойств составов должны обрабатываться (пропитываться) повторно.

Состояние огнезащитной обработки (пропитки) должно проверяться не реже двух раз в год (1.3.2.4).

Деревянные конструкции сценической коробки (колосники, подвесные мостики, рабочие галереи и т.п.), горючие декорации, сценическое и выставочное оформление, а также драпировки в зрительных и экспозиционных залах, фойе, буфетах должны быть обработаны огнезащитными составами. У руководителя учреждения должен быть соответствующий акт организации, выполнившей эту работу, с указанием даты пропитки и срока ее действия (7.5).

Спецодежда работающих цехов приготовления спичечных масс и автоматных цехов должна быть пропитана огнезащитным составом (10.63).

Использование спецодежды после стирки без пропитки огнезащитным составом не допускается (10.64).

Устройство лесов и подмостей при строительстве зданий должно осуществляться в соответствии с требованиями норм проектирования и требованиями пожарной безопасности, предъявляемыми к путям эвакуации. Леса и опалубка, выполняемые из древесины, должны быть пропитаны огнезащитным составом.

Для лесов и опалубки, размещаемых снаружи зданий, пропитка древесины (поверхностная) огнезащитным составом может производиться только в летний период (15.11).

Работы по огнезащите металлоконструкций с целью повышения их предела огнестойкости должны производиться одновременно с возведением здания (15.16).

## **5. ОБЩИЕ ТЕХНИЧЕСКИЕ ТРЕБОВАНИЯ К ОЗСВ. ТЕХНИЧЕСКАЯ ДОКУМЕНТАЦИЯ. МЕТОДЫ ИСПЫТАНИЙ**

### **5.1. Технические требования ГОСТ Р 12.3.047 к огнезащитным составам**

#### **5.1.1. Общие положения**

ГОСТ Р 12.3.047 [24] устанавливает общие требования пожарной безопасности к технологическим процессам различного назначения.

Противопожарная защита технологических процессов должна обеспечиваться применением строительных и технологических конструкций с регламентированными пределами огнестойкости и распространения огня (7.13).

Применение огнезащитных красок и покрытий относят к одному из мероприятий (условий) по снижению последствий пожара (6.5).

Огнезащита предназначена для повышения фактического предела огнестойкости экранов, механических устройств защиты технологических проемов, футляров, резервуаров, трубопроводов, этажерок, рам, электропроводок и т. д. Эта задача выполняется конструктивными методами (штукатуриванием, применением облицовок) и использованием теплозащитных экранов из облегченных составов (покрытия, вспучивающиеся краски и лаки) (Ф.1).

В технических условиях на использование огнезащитных покрытий должны быть установлены следующие характеристики:

- тип защищаемой конструкции и ее расположение в пространстве;
- требуемый предел огнестойкости защищаемого элемента, отвечающего расчетной аварии;
- требуемый срок эксплуатации огнезащиты, принимаемый равным сроку эксплуатации оборудования (до капитального ремонта) или устанавливаемый заказчиком с учетом конкретных условий функционирования оборудования;
- виды нагрузок, действующих на защищаемый элемент (статические, динамические, сейсмические);
- температурно-влажностные условия эксплуатации и производства работ по огнезащите, влаго- и атмосферостойкость огнезащитного состава и материала;
- степени агрессивности окружающей среды по отношению к огнезащите и материалу конструкции, а также степени агрессивности материала огнезащиты по отношению к конструкции;
- допустимое увеличение нагрузки на конструкцию за счет массы огнезащиты;
- экологические и эстетические требования к огнезащите.



Выбор оптимального состава огнезащиты следует проводить с учетом требования экономической эффективности системы пожарной безопасности согласно ГОСТ 12.1.004 (1.4) или из условия нормирования предельной вероятности возникновения развитых пожаров, устанавливаемой нормативными документами на соответствующие технологические процессы (Ф.3).

Для огнезащиты технологического оборудования эффективны вспучивающиеся покрытия, сочетающие теплопоглощающие и теплоизолирующие свойства, требования к которым изложены ниже (Ф.4).

### 5.1.2. Требования к эксплуатационным характеристикам

Покрытие должно разрабатываться и соответствовать температурно-влажностным условиям одного из вариантов, приведенных в таблице Ф.1 (Ф.4.1.1).

Таблица Ф.1

Вариант эксплуатации	Температурно-влажностные условия
Универсальный	Температура $\pm 50^\circ\text{C}$ . Относительная влажность воздуха до 98%
Сооружение с искусственным климатом	Температура от 5 до $35^\circ\text{C}$ . Относительная влажность воздуха до 80% Допускается кратковременное понижение температуры (в течение четырех часов) до $0^\circ\text{C}$ и повышение влажности до 98%

Физико-механические свойства огнезащитного вспучивающегося покрытия должны обеспечивать сохранение его работоспособности в условиях воздействия (Ф.4.1.2):

вибрации с амплитудой виброускорений до  $30 \text{ м/с}^2$  в диапазоне частот от 0,5 до 100 Гц;

механических ударов с максимальной амплитудой импульса до  $150 \text{ м/с}^2$  (однократное воздействие). Форма импульса — треугольная. Длительность импульса от 5 до 10 мс. Длительность нарастания импульса — 1 мс.

Огнезащитное покрытие должно обеспечивать транспортирование в укупорке всеми видами транспорта без ограничения скорости и расстояния (Ф.4.1.3).

### 5.1.3. Технические требования

Покрытие должно обеспечивать требуемые огнестойкость защищаемых конструкций и пределы распространения огня по ним в соответствии с СНиП 2.01.02 [43] и другими нормативными документами (Ф.4.2.1).

Покрытие должно отвечать требованиям, приведенным в таблице Ф.2 (Ф.4.2.2).

Таблица Ф.2

Основной показатель	Значение	Метод испытаний
1 Прочность пленки при ударе по прибору У-1А, см, не менее	20	ГОСТ 4765
2 Адгезия по методу решетчатых надрезов, балл, не менее	1	ГОСТ 15140
3 Твердость пленки по маятниковому прибору М-3, усл. ед., не менее	0,15	ГОСТ 5233
4 Коэффициент вспучивания, раз, не менее	10	Согласно Ф.4.4

Покрытие должно быть грибоустойким и фунгицидным по ГОСТ 9.049 и ГОСТ 9.050 (Ф.4.2.3).

### 5.1.4. Гарантийный срок

Гарантийный срок хранения покрытия — не менее 6 мес (в компонентах, в укупорке) (Ф.4.3.1).

Гарантийный срок службы покрытия, нанесенного на конструкцию, должен быть равен расчетному сроку эксплуатации оборудования (до капитального ремонта), но не менее 10 лет.

Гарантийный срок подтверждается методом ускоренных климатических испытаний (Ф.4.3.2).

### 5.1.5. Метод проверки коэффициента вспучивания огнезащитного покрытия

Коэффициент вспучивания определяют путем вспучивания покрытия, нанесенного толщиной 1 мм на металлическую пластину размером  $100 \times 100$  мм (Ф.4.4.1).

Вспучивание покрытия проводят в термошкафу с выдержкой образца при температуре  $600^\circ\text{C}$  в течение 5 мин (Ф.4.4.2).

Коэффициент вспучивания  $K_{\text{вс}}$  определяют как отношение толщины вспученного слоя  $h$  к исходной толщине покрытия  $h_0$ :

$$K_{\text{вс}} = h / h_0.$$

измерение толщины слоя  $h_0$  проводят штангенциркулем в трех сечениях образца.

Коэффициенты вспучивания определяют как среднеарифметическое трех измерений (Ф.4.4.3).

Требования приложения не распространяются на оборудование специального назначения: оборудование для производства и хранения взрывчатых веществ, хранения горючих продуктов специального назначения, защитных сооружений гражданской обороны и т. д. (Ф.4.4.4).

## **5.2. Требования к ОЗСВ для древесины и материалов на ее основе**

### **5.2.1. Общие требования НПБ 251 к ОЗСВ**

НПБ 251 [32] устанавливают общие требования к огнезащитным составам и веществам для древесины и материалов на ее основе, а также методы их испытаний.

ОЗСВ должны иметь технические документы на средства огнезащиты (ТД) на их производство и применение, утвержденную и согласованную в установленном порядке. Применение ОЗСВ должно осуществляться в соответствии с ТД (19).

Содержание и построение ТД должно соответствовать требованиям действующих нормативных документов (20).

ОЗСВ должны быть упакованы в тару с соответствующей маркировкой, не допускающую утраты их огнезащитных свойств в течение установленного срока годности при соблюдении условий хранения и транспортирования и отвечающую требованиям ТД (21).

Не допускается применение ОЗСВ на неподготовленных (подготовленных без учета требований ТД) поверхностях объектов огнезащиты (22).

Рабочий состав (компоненты состава) ОЗСВ должен обеспечивать требуемый внешний вид огнезащитного покрытия и наноситься рекомендуемыми в ТД способами. Жизнеспособность рабочего состава должна обеспечивать возможность его нанесения в течение времени, определенного в ТД на применение средства огнезащиты (23).

ОЗСВ допускается применять с материалами (дополнительными покрытиями), обеспечивающими придание декоративного вида или атмосферостойчивости огнезащитному слою. В этом случае огнезащитные характеристики должны быть определены для системы (огнезащитный слой плюс поверхностный слой), а рекомендуемый поверхностный материал указан в ТД на средство огнезащиты (24).

ОЗСВ допускается использовать в случае, если имеется возможность ремонта (реставрации) огнезащитного слоя в процессе эксплуатации. Место применения ОЗСВ должно быть доступно для его повторного нанесения или реставрации. В случае невозможности выполнения этих требований гарантийный срок службы огнезащитной обработки должен быть не меньше срока службы объекта огнезащиты, на котором применено данное средство огнезащиты (25).

## **5.2.2. Содержание и построение технической документации на ОЗСВ**

Обобщенные требования к технической документации на огнезащитные составы для древесины и материалов на ее основе изложены в Руководстве ВНИИПО [48].

Требования к построению, изложению, оформлению и содержанию ТД в зависимости от ее вида установлены ГОСТ Р 1.5, ГОСТ 2.114.

При разработке ТД на огнезащитные составы и способы огнезащиты следует руководствоваться также требованиями СНиП 21-01 и других действующих нормативных документов (1.1.1).

Техническая документация на огнезащитные составы и (или) их применение должна содержать следующие разделы: вводную часть, технические требования, требования безопасности, требования охраны окружающей среды, правила приемки с подразделами «Маркировка» и «Упаковка», методы контроля, транспортирование и хранение, указания по применению и гарантии изготовителя в соответствии с требованиями ГОСТ Р 1.5 (п. 7.2.2) и ГОСТ 2.114 (пп. 4.2-4.10) (1.1.2).

Разделы «Область применения» (для стандартов) и «Вводная часть» (для технических условий, инструкций и руководств) должны содержать сведения об объекте защиты, огнезащитной эффективности состава и условиях эксплуатации (например, сухие отапливаемые помещения, условия повышенной влажности, атмосферные условия, вибрация, другие специальные условия) огнезащитных конструкций, материалов, изделий, обеспечивающих сохранение огнезащитных свойств в течение гарантийного срока эксплуатации. В указанных разделах должны быть приведены пожарно-технические характеристики, регламентируемые СНиП 21-01 (1.1.3).

Раздел «Технические требования» должен содержать технические параметры, определяющие качество огнезащитного состава (физико-химические свойства, показатели назначения, технологичности и надежности) и огнезащитного покрытия (внешний вид, цвет, толщина сухого слоя, прочность сцепления с защищаемой поверхностью и др.), проверяемые с использованием методов испытаний, в том числе тех, по которым огнезащитные составы сертифицируются, либо гарантируемые разработчиком.

Номенклатура показателей качества огнезащитных составов, приведенная в технических условиях, должна в обязательном порядке включать огнезащитную эффективность, определяемую по ГОСТ 16363 (НПБ 251). Разработчик ТД обязан установить периодичность контроля технических показателей, обеспечивающую стабильность качества огнезащитных составов и огнезащитной обработки (1.1.4).

В подразделе «Маркировка» ТД на огнезащитные составы при изложении требований к содержанию маркировки следует дополнительно указать номер и срок действия сертификата пожарной безопасности на данный огнезащитный состав, а также стандарт, по которому он сертифицирован. При необходимости может проставляться «Знак соответствия».

В ТД на применение огнезащитного состава должны быть изложены требования к маркировке обработанных конструкций, в которой указываются:

наименование предприятия, выполнявшего огнезащитные работы;  
номер лицензии;

наименование огнезащитного состава (номер сертификата ПБ);

дата проведения огнезащитных работ;

гарантийный срок эксплуатации (дата последующего контрольного освидетельствования, срок возобновления огнезащитной обработки).

Дополнительно могут быть указаны срок действия лицензии и сертификата, стандарт, по которому огнезащитный состав сертифицирован, а также другие сведения по усмотрению производителя работ (1.1.5).

В разделе «Правила приемки» ТД на огнезащитные составы следует указать порядок контроля и периодичность контроля всех параметров и характеристик, указанных в разделе «Технические требования».

При проведении приемки огнезащитных составов необходимо предусмотреть отбор арбитражной пробы в объеме, необходимом для проведения повторного контроля. Условия хранения пробы должны обеспечивать сохранность основных свойств огнезащитных составов в течение установленного срока хранения.

В разделе «Правила приемки» ТД на применение огнезащитного состава необходимо указать параметры и характеристики, контролируемые при проведении огнезащитных работ, а также периодичность контроля и единицу площади контролируемой поверхности (1.1.6).

В разделе «Методы контроля» излагаются методы контроля параметров и характеристик продукции, предусмотренных в разделе «Правила приемки», и методы контроля качества выполненных работ (1.1.7).

В раздел «Указания по применению» необходимо включить сведения о технологии приготовления состава (за исключением использования готового к применению огнезащитного состава) с указанием технологических параметров (соотношения компонентов, времени их перемешивания, температуры) и используемого оборудования, сведения о подготовке поверхности (очистке, обезжиривании, нанесении грунта, его марке, расходе или толщине слоя), о технологии нанесения (количестве слоев, времени промежуточной и окончательной сушки, расходе состава, толщине высохшего покрытия), а также о мероприятиях по ремонту и восстановлению покрытия

при обнаружении дефектов. При использовании поверхностного защитного или декоративного покрытия необходимо также указать его марку и технологию нанесения. Сведения об огнестойкости защищенных конструкций, пределах распространения огня по ним, группе горючести материалов с огнезащитной обработкой и других показателях пожарной опасности огнезащищенных объектов должны быть приведены в полном объеме и подтверждены результатами испытаний, полученными в аккредитованных в системе ССПБ испытательных лабораториях.

В ТД на огнезащитные составы в данный раздел необходимо включить указания о порядке приемки и методах контроля качества выполненных работ.

При наличии инструкции (руководства) по применению огнезащитного состава, содержащей указанные сведения в полном объеме, допускается использовать данную инструкцию (руководство) в качестве обязательного приложения к техническим условиям, а в разделе «Указания по применению» на нее дается ссылка (1.1.8).

В разделе «Гарантии изготовителя» следует указать гарантийный срок хранения огнезащитного состава и гарантийный срок эксплуатации объектов с огнезащитной обработкой (1.1.9).

### **5.2.3. Методы испытаний. Определение огнезащитной эффективности ОЗСВ**

#### **5.2.3.1. Методы испытаний огнезащитных свойств древесины по ГОСТ 16363**

ГОСТ 16363 [3] распространяется на средства огнезащитные для древесины и устанавливает два метода для определения огнезащитных свойств:

классификационный метод и  
метод ускоренных испытаний.

Сущность методов заключается в определении потери массы древесины, обработанной испытываемыми покрытиями или пропиточными составами, при огневом испытании в условиях, благоприятствующих аккумуляции тепла.

*Классификационный метод* применяют для определения группы огнезащитной эффективности и при проведении сертификационных испытаний.

*Метод ускоренных испытаний* применяют для контроля огнезащитной эффективности средств огнезащиты, прошедших классификационные испытания.

**Аппаратура и материалы (3).** Для проведения испытания применяют следующие аппаратуру и материалы.

Установка для определения огнезащитной эффективности покрытий и пропиток (рисунок 1), состоящая из:

- весы с погрешностью взвешивания не более 0,1 г;
- секундомер;
- газ по ГОСТ 20448;
- фольга алюминиевая толщиной 0,014...0,018 мм марки ФГ по ГОСТ 745;
- шкаф или камера для термостатирования, обеспечивающие диапазон температур от 40 до 60°C с принудительной циркуляцией воздуха и кратностью воздухообмена ( $K_v$ ) в пределах 4-8;
- вытяжной шкаф с принудительной вентиляцией;
- прибор для определения влажности воздуха;
- электровлагомер типа ЭВ-2К с пределами измерения 7-22% (для измерения влажности образцов древесины);
- емкость для пропитки образцов древесины;
- пульверизатор;
- кисти, шпатели для нанесения красок, покрытий;
- эксикатор;
- цинк азотнокислый 6-водный по ГОСТ 5106.

**Подготовка к испытаниям (4).**

**Подготовка к классификационным испытаниям (4.1).** Испытания проводят не менее чем на 10 образцах. Образцы изготовляют из прямо-слойной воздушно-сухой древесины сосны плотностью от 400 до 550 кг·м<sup>-3</sup>. Образцы должны быть без видимых пороков по ГОСТ 2140. Боковая поверхность образцов должна быть строганой, торцы опилены и обработаны наждаком.

Образцы древесины изготовляют в виде прямоугольного бруска поперечным сечением 30x60 мм и длиной волокон 150 мм. Отклонения от размеров образцов не должны превышать ±1 мм. Для испытания пропиточных составов образцы изготовляют из заболони, для испытания покрытий — из заболони и ядра.

Образцы древесины перед нанесением средства огнезащиты должны иметь влажность (8±2)%. Для этого образцы кондиционируют в эксикаторе с насыщенным раствором азотнокислого 6-водного цинка при температуре (23±5)°C. Кондиционирование образцов древесины прекращают, когда изменение между двумя последующими взвешиваниями, проведенными через 24 ч, будет не более 0,2 г.

На кондиционированные образцы древесины со всех сторон наносят покрытие из испытываемого защитного средства или пропитывают образцы испытываемым защитным средством согласно имеющимся на него нормативным документам, утвержденным в установленном

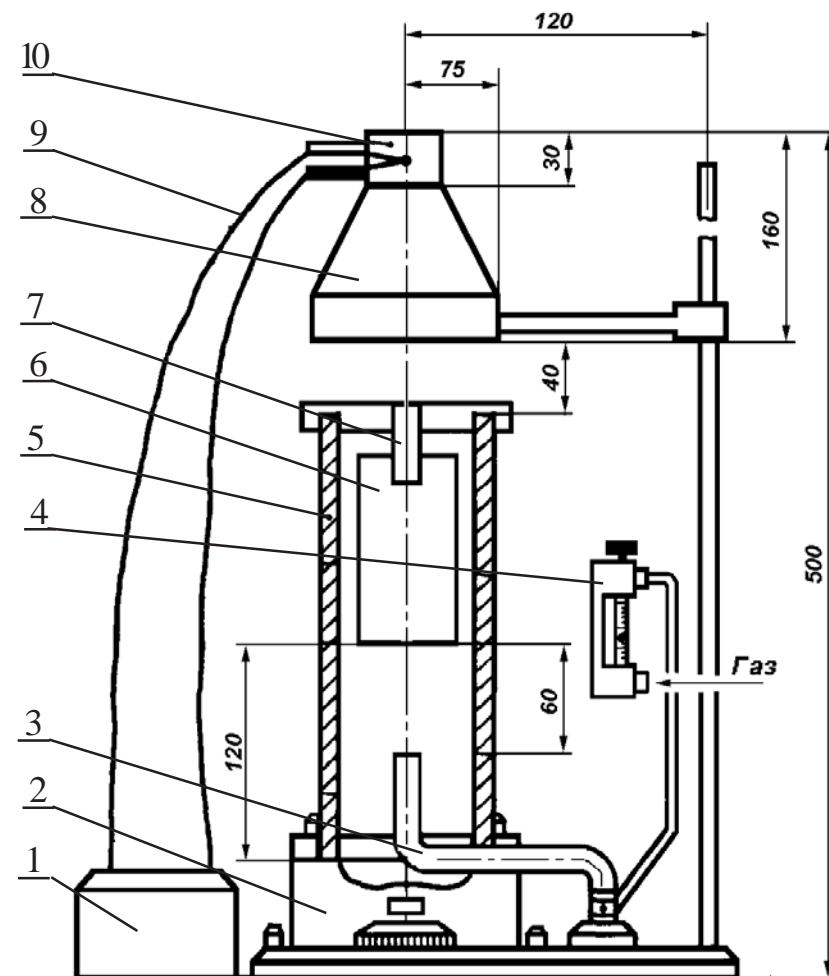


Рис. 1 [3]. Установка для определения огнезащитной эффективности покрытий и пропиток:

- 1 — потенциометр КСП-4; 2 — металлическая подставка; 3 — газовая горелка;
- 4 — ротаметр; 5 — керамический короб; 6 — образец; 7 — держатель образца;
- 8 — зонт; 9 — термoeлектрические преобразователи; 10 — верхний патрубок зонта.



порядке, и высушивают. Расход защитного средства, условия и время сушки также должны соответствовать нормативному документу на испытываемое средство огнезащиты.

Перед испытанием обработанные и высушенные образцы древесины взвешивают с погрешностью не более 0,1 г. Расход сухого огнезащитного средства  $R_1$ , г·м<sup>-2</sup>, вычисляют по формуле

$$R_1 = \frac{m_1 - m_2}{F}, \quad (1)$$

где  $m_1$  — масса образца перед сжиганием, г;  
 $m_2$  — масса образца до нанесения покрытия, г;  
 $F$  — площадь поверхности образца, м<sup>2</sup>.

В случае пропитки образцов способами, обеспечивающими глубокое проникновение огнезащитного средства, общее поглощение  $R_2$ , кг·м<sup>-3</sup>, вычисляют по формуле

$$R_2 = \frac{m_1 - m_2}{V}, \quad (2)$$

где  $m_1$  — масса образца перед сжиганием, кг;  
 $m_2$  — масса образца до пропитки, кг;  
 $V$  — объем образца, м<sup>3</sup>.

**Подготовка к испытаниям по ускоренному методу (4.2).** Испытания проводят не менее чем на 3 образцах, изготовленных из прямослойной воздушно-сухой древесины сосны плотностью от 400 до 550 кг·м<sup>-3</sup>.

Требования к изготовлению образцов — в соответствии с 4.1.

Образцы перед нанесением огнезащитного средства доводят до постоянной массы в термостате при температуре (45±2)°С. Термостатирование образцов древесины прекращают, когда изменение массы образца между двумя последующими взвешиваниями, проведенными с интервалом 2 ч, составит не более 0,2 г.

Обработку образцов огнезащитными средствами проводят не позднее чем через 30 мин после термостатирования, либо во избежание изменения массы образцов за счет поглощения влаги до начала обработки образцы помещают в сухой эксикатор.

Пропитку образцов древесины водными растворами нанесением на поверхность осуществляют путем их погружения в раствор. Температура раствора должна соответствовать нормативному документу. Для пропитки используют емкость, выполненную из коррозионностойкого материала, в которую образцы погружают таким образом, чтобы толщина слоя раствора над верхней гранью образца составляла 5...10 мм.

Допускается нанесение пропиточных составов кистью или пульверизатором. Кратность нанесения состава зависит от нормы его расхода

и поглощающей способности древесины.

Расход пропиточного состава определяют после каждого пропитывания для каждого образца путем взвешивания до пропитки и после нее. Общий расход определяют путем суммирования расходов после каждой пропитки. Взвешивание пропитанных образцов осуществляют после того, как с них перестанет стекать раствор. Остатки раствора с торца образца удаляют фильтровальной бумагой.

Пропитку и нанесение покрытий составами, содержащими органические жидкости, выполняют в соответствии с нормативным документом на конкретное огнезащитное средство.

Пропитку образцов древесины другими способами выполняют по соответствующим нормативным документам.

Способы приготовления испытываемых составов и их расход должны соответствовать нормативным документам, утвержденным в установленном порядке. Расход огнезащитных средств при испытании указывают без учета технологических потерь.

Сушку образцов древесины осуществляют до постоянной массы по 4.2.

Сушку образцов после пропитки водными растворами защитных средств осуществляют в термостате при температуре (45±2)°С. Промежуточная сушка между пропитками составляет 2...3 ч.

Сушку образцов после пропитки составами, содержащими органические жидкости, осуществляют в соответствии с нормативным документом на конкретный состав.

Образцы древесины с покрытиями сушат до постоянной массы в термостате при температуре не выше 60°С, предварительно выдержав их в комнатных условиях (или в вытяжном шкафу — для покрытий, содержащих органические растворители) в течение суток. При многослойном нанесении покрытий послойную сушку осуществляют по режиму, предусмотренному нормативным документом на конкретное покрытие.

Доведенные до постоянной массы образцы взвешивают с погрешностью не более ±0,1 г, и определяют расход сухого огнезащитного средства ( $R_1$ ) или общее поглощение ( $R_2$ ) по формулам 1 и 2.

Испытания проводят не позднее чем через 30 мин после сушки, или до начала испытания образцы, доведенные до постоянной массы, помещают в сухой эксикатор.

**Проведение испытаний (5).** Внутренние стенки керамического короба выкладывают алюминиевой фольгой блестящей стороной вовнутрь. Из фольги вырезают полосы шириной, равной внутренней ширине стенки короба. Затем полосы поочередно в 3 слоя закладывают



внутри керамического короба, разглаживают по внутренним стенкам и загибают их по торцам на наружную поверхность керамического короба. Фольгу необходимо менять после сжигания каждых трех образцов.

Керамический короб переводят в горизонтальное положение и зажигают газовую горелку. Устанавливают высоту пламени 15-25 см. После этого керамический короб устанавливают вертикально на подставку, переводят зонт в рабочее положение над коробом и регулируют расход газа так, чтобы температура в течение 5 мин была равна  $(200 \pm 5)^\circ\text{C}$ , после чего фиксируют значение расхода газа по показаниям ротаметра. Дополнительное регулирование можно осуществлять путем регулирования подачи воздуха в зону горения материала с помощью створок металлической подставки.

Испытания проводят в вытяжном шкафу с принудительной вентиляцией (скорость воздуха в вытяжном шкафу не более 5 м/с).

Керамический короб устанавливают на подставку и переводят зонт в рабочее положение над коробом. При достижении температуры  $(200 \pm 5)^\circ\text{C}$  зонт отводят и испытываемый образец, закрепленный в держателе, опускают в керамический короб и одновременно включают секундомер. Затем зонт возвращают в рабочее положение.

Образец держат в пламени горелки в течение 2 мин. В ходе испытаний контролируют по показаниям ротаметра расход газа, который должен быть равным ранее фиксированному. Через 2 мин подачу газа в горелку прекращают и оставляют образец в приборе для остывания до комнатной температуры.

Остывший образец древесины извлекают из керамического короба и взвешивают.

#### Обработка результатов (6).

##### Обработка результатов классификационных испытаний (6.1).

Потерю массы образца  $P$ , %, вычисляют с точностью до 0,1% по формуле (6.1.1)

$$P = \frac{(m_1 - m_2) \cdot 100}{m_1}, \quad (3)$$

где  $m_1$  — масса образца до испытания, г;

$m_2$  — масса образца после испытания, г.

Образцы, для которых не выполняются следующие неравенства (6.1.2)

$$(P_{cp} - P_i) \leq 3, \text{ при } P_{cp} \leq 9; \quad (4)$$

$$(P_{cp} - P_i) < 5, \text{ при } 9 < P_{cp} < 25, \quad (5)$$

где  $P_{cp}$  — среднее арифметическое значение потери массы, %;

$P_i$  — значение потери массы одного из десяти испытанных образцов, %,

отбрасывают, вместо них сжигают новые и вновь определяют среднее арифметическое результатов.

За результат испытания принимают среднее арифметическое результатов не менее 10 определений, округленное до целого числа процентов.

По результатам испытания устанавливают группу огнезащитной эффективности испытанного покрытия или пропиточного состава при данном способе его применения (6.1.3).

При потере массы образца не более 9 % для средства защиты древесины устанавливают **I группу огнезащитной эффективности** (6.1.3.1).

При потере массы более 9%, но не более 25%, для средств защиты древесины устанавливают **II группу огнезащитной эффективности** (6.1.3.2).

При потере массы более 25% считают, что данное средство не обеспечивает огнезащиты древесины (6.1.3.3).

Результаты испытаний и расчетов заносят в протокол испытаний (приложение А) (6.1.4).

#### Обработка результатов испытаний по ускоренному методу (6.2).

Потерю массы образца  $P$ , %, вычисляют с точностью до 1% по формуле (3)

За результат испытания принимают среднее арифметическое трех определений, округленное до 1% (6.2.1).

В случае получения среднего арифметического трех определений для средств защиты древесины I группы огнезащитной эффективности более 9%, а для средств защиты древесины II группы более 25% проводят повторные испытания по ускоренной методике на десяти образцах. При получении неудовлетворительных результатов повторных испытаний партию огнезащитного средства для древесины считают не соответствующей установленной для него группе огнезащитной эффективности (6.2.2).

Приложение А [3]

## ПРОТОКОЛ

### определения огнезащитных свойств защитного средства

Наименование и марка защитного средства, НД (ГОСТ, ТУ) \_\_\_\_\_

Способ защитной обработки \_\_\_\_\_

Номер партии, дата изготовления \_\_\_\_\_

Основание для проведения испытаний \_\_\_\_\_

Дата \_\_\_\_\_ Температура воздуха, °С \_\_\_\_\_ Относительная влажность воздуха, % \_\_\_\_\_

Характеристики пропиточного состава \_\_\_\_\_

Номер образца	Масса образца, г			Расход рабочего состава	
	до обработки 2	перед сжиганием 3	после сжигания 4	покрытия, кг/м <sup>2</sup> 5	пропиточного состава, кг/м <sup>2</sup> (кг/м <sup>3</sup> ) 6
1					
2					
3					
4					
5					
6					
7					
8					
9					
10					

Окончание таблицы

Привес сухого состава		Потеря массы образца		Средняя потеря массы образца	
расход сухого средства огнезащиты, кг/м <sup>2</sup> 7	общее поглощение, кг/м <sup>3</sup> 8	г 9	% 10	г 11	% 12

### 5.2.3.2. Методы испытаний ОЗСВ по НПБ 251

В соответствии с НПБ 251 [32] проводятся (26):

определение группы огнезащитной эффективности ОЗСВ — п. 29;

контрольные испытания — п. 31;

определение устойчивости к старению огнезащитных покрытий древесины и материалов на ее основе — п. 30.

Метод определения огнезащитной эффективности является классификационным и применяется при установлении группы огнезащитной эффективности и сертификационных испытаниях ОЗСВ для древесины

и материалов на ее основе (27).

Устройство установки для определения огнезащитных свойств ОЗСВ для древесины приведено в приложении 1 [32] и соответствует рис. 1 [3]. Допускается применять другие регистрирующие приборы, обеспечивающие такую же или меньшую погрешность измерения.

Подготовка образцов, условия проведения и обработка результатов испытаний по определению огнезащитной эффективности соответствуют требованиям ГОСТ 16363 [3].

При потере массы не более 9 % для ОЗСВ устанавливаются **I группу огнезащитной эффективности** (29.17).

При потере массы более 9 %, но не выше 25 %, для ОЗСВ устанавливаются **II группу огнезащитной эффективности** (29.18).

При потере массы более 25 % считают, что данное средство ОЗСВ не обеспечивает огнезащиты древесины и не является огнезащитным (29.19).

В качестве огнезащиты рекомендуется применять ОЗСВ только I и II групп огнезащитной эффективности (28).

Результаты испытаний и расчетов заносят в протокол испытаний (приложение 2) (29.20):

Приложение 2 [30]

### Протокол определения огнезащитных свойств огнезащитного состава (вещества)

Наименование и марка огнезащитного состава (вещества), ТД (ГОСТ, ТУ) \_\_\_\_\_

Способ обработки \_\_\_\_\_

Номер партии, дата изготовления \_\_\_\_\_

Место отбора проб \_\_\_\_\_

Основание для проведения испытаний \_\_\_\_\_

Дата \_\_\_\_\_ Температура воздуха, °С \_\_\_\_\_

Относительная влажность воздуха, % \_\_\_\_\_

Номер образца	Масса образца, г			Общий расход ОЗСВ		Потеря массы образца		Средняя потеря массы образца	
	до обработки	перед сжиганием	после сжигания	покрытия, кг/м <sup>2</sup>	пропиточного состава, кг/м <sup>2</sup> (кг/м <sup>3</sup> )	г	%	г	%
1									
2									

Метод определения устойчивости к старению применяется при

сертификационных испытаниях ОЗСВ, для которых заявитель устанавливает гарантийный срок эксплуатации более одного года (27).

Сущность метода заключается в определении сохранения огнезащитной эффективности огнезащитного покрытия, полученного на основе ОЗСВ, после ускоренного старения в результате попеременного воздействия на образцы колебаний температуры и влажности в заданной последовательности (30.1).

Аппаратура — по п. 31.1. Подготовка образцов — по пп. 4.1 [3].

Испытания проводят на шести образцах. Из них произвольным образом отбираются три основных образца, оставшиеся три образца являются контрольными (30.4).

На трех контрольных образцах определяются огнезащитные свойства в соответствии с пп. 29.8 - 29.13 настоящих норм (см. п. 5 [3]).

Потерю массы образца в процентах вычисляют по формуле (5) и округляют до 0,1 % (30.5).

$$P = \frac{(m_1 - m_2) \cdot 100}{m_1}, \quad (5)$$

где  $m_1$  — масса образца до испытания, г;

$m_2$  — масса образца после испытания, г.

За результат принимается среднеарифметическое значение трех определений, округленное до 1 %.

Три основных образца последовательно выдерживают: 8 ч в сушильном шкафу при температуре  $(60 \pm 5)^\circ\text{C}$ , 16 ч в эксикаторе с относительной влажностью воздуха 100 % при нормальной температуре, 8 ч в сушильном шкафу при температуре  $(60 \pm 5)^\circ\text{C}$ , 16 ч в нормальных условиях. Эти операции составляют один цикл (48 ч). Испытания включают семь циклов по указанной схеме. Во время испытания ведется наблюдение за состоянием покрытия. По истечении указанного срока образцы выдерживают в нормальных условиях не менее 48 ч (30.6).

Определяют огнезащитные свойства по п. 30.5 настоящих норм на трех основных образцах после искусственного старения (30.7).

Покрытие считается выдержавшим испытание на устойчивость к старению, если сохраняется его целостность (отсутствуют трещины, разрушения, отслаивания и т. д.) и огнезащитные свойства при этом снижаются не более чем на 20 % от значений, определенных для контрольных образцов (30.8).

**Контрольный метод** определения огнезащитной эффективности применяется при проведении контроля качества ОЗСВ и не может применяться для целей сертификации (27).

**Приборы и материалы (31.1):**

установка для определения огнезащитных свойств ОЗСВ для древесины по п. 29.1 (соответствует рис. 1 [3], — прим. авт.);

шкаф сушильный или камера для термостатирования, обеспечивающие диапазон температур от 40 до  $60^\circ\text{C}$  с принудительной циркуляцией воздуха с кратностью воздухообмена ( $K_v, \text{мин}^{-1}$ ) в пределах 4...8;

весы (класс точности 4);

секундомер (класс точности 2);

газ бытовой;

фольга алюминиевая толщиной 0,014...0,018 мм марки ФГ по ГОСТ 745-79;

вытяжной шкаф с принудительной вентиляцией;

емкость для пропитки образцов древесины;

установка (устройство) для пневмораспыления;

кисти, шпатели для нанесения красок, покрытий;

эксикатор.

Требования к изготовлению образцов — по пп. 4.1 [3] (31.2).

Образцы перед нанесением ОЗСВ доводят до постоянной массы в термостате при температуре  $(45 \pm 2)^\circ\text{C}$ . Термостатирование образцов древесины прекращают, когда изменение массы образца между двумя последующими взвешиваниями, проведенными с интервалом в 2 ч, составит не более 0,2 г (31.3).

Обработку образцов ОЗСВ проводят не позднее чем через 30 мин после термостатирования, либо, во избежание изменения массы образцов за счет поглощения влаги, до начала обработки образцы помещают в сухой эксикатор (31.4).

Пропитка деревянных образцов водными составами ОЗСВ способом нанесения на поверхность осуществляется путем их погружения в раствор на время не более 6 мин. Температура раствора должна соответствовать температуре, указанной в технической документации на ОЗСВ. Для пропитки используется емкость, выполненная из коррозионно-стойкого материала, в которую образцы погружаются таким образом, чтобы толщина слоя раствора над верхней гранью образца составляла 5...10 мм. Допускается нанесение пропиточных составов кистью или пневмораспылением с соблюдением нормативного расхода, определенного технической документацией на ОЗСВ (31.5).

Расход пропиточного состава определяется после каждого пропитывания для каждого образца путем взвешивания до пропитки и после нее. Общий расход определяется путем суммирования расходов после каждой пропитки. Взвешивание пропитанных образцов осуществляется после того, как с них перестанет стекать раствор. Остатки раствора с торца образца удаляются фильтровальной бумагой (31.6).

Обработка ОЗСВ, содержащими органические жидкости,

выполняется в соответствии с ТД на конкретное огнезащитное средство (31.7).

Пропитка образцов древесины другими способами выполняется по соответствующим технологиям (31.8).

Технология приготовления испытываемых составов и их расходы должны соответствовать ТД. Расход ОЗСВ при испытании указывается без учета технологических потерь (31.9).

Сушка образцов после пропитки водными составами осуществляется в термостате при температуре  $(45 \pm 2)^\circ\text{C}$ . Промежуточная сушка между пропитками составляет 2...3 ч (31.10).

Сушка образцов после пропитки составами, содержащими органические жидкости, осуществляется в соответствии с ТД на конкретный состав (31.11).

Образцы древесины с покрытиями сушат до постоянной массы в термостате при температуре не выше  $60^\circ\text{C}$ , предварительно выдержав их в комнатных условиях (или в вытяжном шкафу для покрытий, содержащих органические растворители) в течение суток. При многослойном нанесении покрытий послойная сушка осуществляется по режиму, предусмотренному технической документацией на конкретное покрытие (31.12).

Сушку образцов прекращают, когда изменение массы образца между двумя последующими взвешиваниями, проведенными с интервалом в 2 ч, составит не более 0,2 г (31.13).

Доведенные до постоянной массы образцы взвешивают с погрешностью не более  $\pm 0,1$  г и определяют расход сухого огнезащитного средства ( $R_1$ ) или общее поглощение ( $R_2$ ) по формулам (1) и (2) [3] (31.14).

Испытания проводят не позднее чем через 30 мин после сушки, или до начала испытания образцы, доведенные до постоянной массы, помещают в сухой эксикатор (31.15).

Испытания проводятся на трех образцах по пп. 29.8 - 29.13 (см. п. 5 [3]) (31.16).

Потерю массы образца в процентах вычисляют по формуле (5) и округляют до 0,1 %.

За результат принимается среднеарифметическое значение трех определений, округленное до 1 % (31.17).

В случае получения среднеарифметического значения трех определений для ОЗСВ I группы огнезащитной эффективности более 9 %, а для ОЗСВ II группы огнезащитной эффективности более 25 % проводятся повторные испытания по ускоренной методике на десяти образцах. При получении неудовлетворительных результатов повторных испытаний ОЗСВ считается не соответствующим установленной для него группе огнезащитной эффективности (31.18).

## 5.2.4. Методы определения коэффициента дымообразования и показателя токсичности строительных материалов по ГОСТ 12.1.044

ГОСТ 12.1.044 [22] устанавливает номенклатуру показателей пожаро-взрывоопасности веществ и материалов и методы их определения. Пожаро-взрывоопасность веществ и материалов определяется показателями, выбор которых зависит от агрегатного состояния вещества (материала) и условий его применения. Методы определения показателей применяют для строительных материалов по мере установления классификации этих показателей и введения по ним нормативных требований.

### 5.2.4.1. Метод экспериментального определения коэффициента дымообразования твердых веществ и материалов

**Аппаратура** (4.18.1). Установка для определения коэффициента дымообразования (чертеж 18) включает в себя следующие элементы.

1. Камера сгорания вместимостью  $3 \cdot 10^{-3}$  м<sup>3</sup>, выполненная из нержавеющей стали. Внутренняя поверхность камеры теплоизолирована асбосилитовыми плитами толщиной 20 мм и покрыта алюминиевой фольгой толщиной 0,2 мм. В камере сгорания установлены электронагревательная панель и держатель образца. Электронагревательную панель размерами (120x120) мм монтируют на верхней стенке камеры под углом  $45^\circ$  к горизонтали. Электроспираль панели изготавливается из проволоки марки Х20Н80-Н (ГОСТ 12766.1) диаметром 0,8-1,0 мм.

Держатель образца размерами (100x100x20) мм крепят на дверце камеры сгорания. В держателе установлен вкладыш из асбосилита размерами (92x92x20) мм, в центре которого имеется углубление для размещения лодочки с образцом (углубление во вкладыше должно быть таким, чтобы нагреваемая поверхность образца находилась на расстоянии 60 мм, от электронагревательной панели).

Над держателем образца установлена запальная газовая горелка, представляющая собой трубку из нержавеющей стали внутренним диаметром 1,5-2,0 мм.

В камере сгорания имеются верхнее и нижнее отверстия сечением (30x160) мм, соединяющие ее с камерой измерений.

2. Камера измерений размерами (800x800x800) мм, изготовленная из нержавеющей стали, имеет в верхней стенке отверстия для возвратного клапана продувки, источника света и предохранительной мембраны. На боковой стенке камеры установлен вентилятор с частотой вращения  $5 \text{ с}^{-1}$ .







менее, чем требуется для достижения исходного значения светопропускания в камере измерений.

**Примечание.** В случае, когда не достигается начальное значение светопропускания, защитные стекла фотометрической системы протирают тампоном из мягкой ткани, слегка смоченным этиловым спиртом.

В каждом режиме испытывают по пять образцов.

**Оценка результатов (4.18.4).** Коэффициент дымообразования ( $D_m$ ) в  $\text{м}^2 \cdot \text{кг}^{-1}$  вычисляют по формуле

$$D_m = \frac{V}{L_m} \ln \frac{T_0}{T_{\min}}, \quad (28)$$

где  $V$  — вместимость камеры измерения,  $\text{м}^3$ ;

$L$  — длина пути луча света в задымленной среде, м;

$m$  — масса образца, кг;

$T_0, T_{\min}$  — соответственно значения начального и конечного светопропускания, %.

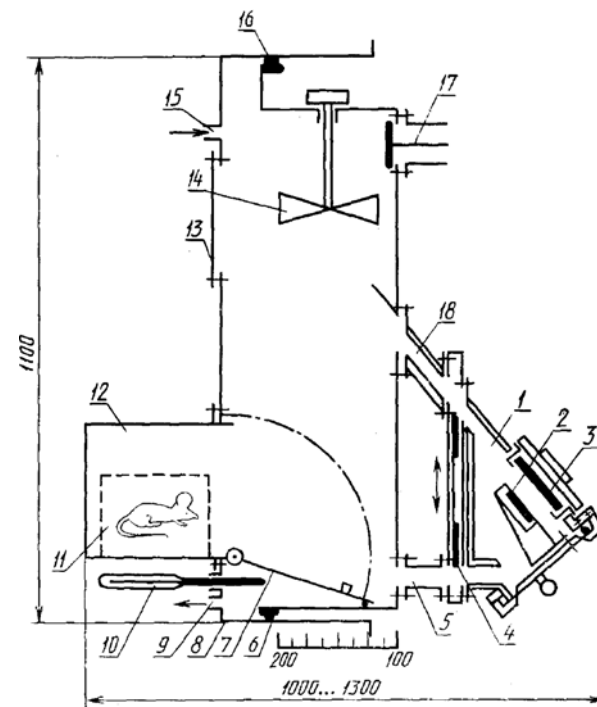
Для каждого режима испытаний определяют коэффициент дымообразования как среднее арифметическое по результатам пяти испытаний. За коэффициент дымообразования исследуемого материала принимают большее значение коэффициента дымообразования, вычисленное для двух режимов испытания.

Сходимость и воспроизводимость метода при доверительной вероятности 95% не должна превышать 15%.

#### 5.2.4.2. Метод экспериментального определения показателя токсичности продуктов горения полимерных материалов

**Аппаратура (4.20.1).** Установка для определения показателя токсичности (чертеж 20) включает в себя следующие элементы.

1. Камера сгорания вместимостью  $3 \cdot 10^{-3} \text{ м}^3$ , соединенная с экспозиционной камерой переходными рукавами, выполнена из листовой нержавеющей стали толщиной  $(2,0 \pm 0,1)$  мм. Внутренняя поверхность камеры сгорания изолирована асбоцементными плитами толщиной 20 мм. В камере установлен экранированный электронагревательный излучатель размерами  $(120 \times 120)$  мм и держатель образца размерами  $(120 \times 120 \times 25)$  мм. Излучатель представляет собой нагревательную спираль, размещенную в трубках из кварцевого стекла и расположенную перед стальным полированным отражателем с водяным охлаждением. Он закреплен на верхней стенке камеры под углом  $45^\circ$  к горизонтالي. Спираль излучателя сопротивлением  $(22,0 \pm 0,1)$  Ом изготовлена из проволоки марки Х20Н80-Н (ГОСТ 12766.1) диаметром  $(0,9 \pm 0,1)$  мм. Электропитание излучателя регулируют с помощью трансформатора и контролируют по показаниям вольтметра с погрешностью не более 0,5 В.



Чертеж 20. Установка для определения показателя токсичности:

- 1 — камера сгорания; 2 — держатель образца; 3 — электронагревательный излучатель; 4 — заслонки; 5, 18 — переходные рукава; 6 — стационарная секция экспозиционной камеры; 7 — дверца предкамеры; 8 — подвижная секция экспозиционной камеры; 9, 15 — штуцеры; 10 — термометр; 11 — клетка для подопытных животных; 12 — предкамера; 13 — предохранительная мембрана; 14 — вентилятор; 16 — резиновая прокладка; 17 — клапан продувки

Держатель образца выполнен в виде металлической рамки, в которой закреплен асбоцементный поддон. Поддон имеет углубление для размещения вкладыша с образцом материала. Нагреваемая поверхность образца и поверхность электронагревательного излучателя параллельны, расстояние между ними равно 60 мм.

На боковой стенке камеры сгорания имеется окно из кварцевого стекла для наблюдения за образцом при испытаниях.

На выходе из камеры сгорания размещены заслонки верхнего и нижнего переходных рукавов. Длина верхнего рукава 250 мм, нижнего — 180 мм, проходные сечения рукавов соответственно  $(160 \times 40)$  мм и  $(160 \times 30)$  мм. Внутренняя поверхность верхнего переходного рукава также облицована асбоцементными плитами.

2. Экспозиционная камера, состоящая из стационарной и подвижной секций. По периметру стационарной секции имеется паз для надувной резиновой прокладки с рабочим давлением не менее 6 МПа. В верхней части камеры находится четырехлопастный вентилятор перемешивания диаметром 150 мм с частотой вращения 5 с<sup>-1</sup>. На боковой стенке установлен клапан продувки. На торцевой стенке подвижной секции закреплены предохранительная мембрана, предкамера, штуцеры для подключения газоанализаторов, термометр для измерения температуры в нижней части камеры. Перемещение подвижной секции позволяет изменять объем экспозиционной камеры от 0,1 до 0,2 м<sup>3</sup>.

3. Предкамера объемом 0,015 м<sup>3</sup>, оборудованная наружной и внутренней дверцами и смотровым окном.

4. Водоохлаждаемый датчик типа Гордона ФОА-013 и регистрирующий прибор типа А 565-001-06 с диапазоном измерений от 0 до 100 мВ для контроля плотности теплового потока. Погрешность измерения плотности теплового потока не должна быть более ±8 %.

5. Для непрерывного контроля состава газовой среды в экспозиционной камере используют газоанализаторы оксида углерода (ГИАМ-5М с диапазоном измерений от 0 до 1%, допустимой погрешностью ±2%), диоксида углерода (ГИАМ-5М с диапазоном измерений от 0 до 5%, допустимой погрешностью ±2%) и кислорода (МН 5130-1 с диапазоном измерений от 0 до 21%, допустимой погрешностью ±2 %).

6. Термометр лабораторный любого типа с диапазоном измерений от 0 до 100°С, с погрешностью не более 1°С.

**Подготовка к испытаниям** (4.20.2). При наладке установки следует определить параметры напряжения на спирали электронагревательного излучателя, при которых обеспечиваются заданные уровни плотности теплового потока. Для измерения величины падающего теплового потока водоохлаждаемый датчик ФОА-013 закрепляют на центральном участке держателя образца. Измерения проводят при герметизированной экспозиционной камере и открытых заслонках переходных рукавов. По результатам измерений строят график зависимости плотности падающего теплового потока (Q) от напряжения на спирали электронагревательного излучателя.

По величине плотности теплового потока определяют значение температуры испытания (t<sub>исп</sub>), соответствующее температуре нагреваемой поверхности контрольного (негорючего) образца из асбоцемента. Для определения t<sub>исп</sub> используют данные, приведенные в табл. 16.

Таблица 16

Q, кВт·м <sup>-2</sup>	10,0	13,5	18,0	23,0	28,0	32,5	38,0	44,0	52,5	65,0
t <sub>исп</sub> , °С	300	350	400	450	500	550	600	650	700	750

Установку следует считать готовой к испытаниям материалов, если при контрольной проверке:

значения плотности падающего теплового потока соответствуют установленным значениям напряжения на спирали электронагревательного излучателя;

выход СО в условиях термоокислительного разложения порошковой целлюлозы (фракция 0,25-0,75) массой 2,5 г при температуре испытания 450°С (плотность падающего теплового потока 23 кВт·м<sup>-2</sup>) составляет (200±4) мг·г<sup>-1</sup>;

концентрация СО в экспозиционной камере за время выдерживания 30 мин снижается не более чем на 5% от первоначального уровня.

Для испытаний готовят не менее 10 образцов размером (40х40) мм фактической толщины, но не более 10 мм. Образцы кондиционируют в лабораторных условиях не менее 48 ч и затем взвешивают с погрешностью не более 0,1 г. Они должны характеризовать средние свойства исследуемого материала.

Предварительно образцы каждого материала подвергают воздействию тепловых потоков различной плотности, обеспечивающих в каждом последующем опыте повышение температуры испытания образца на 50°С. При этом находят значение температуры испытания материала в режиме термоокислительного разложения (тления). Оно должно быть на 50°С ниже температуры, при которой наблюдается самовоспламенение образца.

**Проведение испытаний** (4.20.3). Материалы испытывают в одном из двух режимов — термоокислительного разложения или пламенного горения, а именно в режиме, способствующем выделению более токсичных смесей летучих веществ. Режим пламенного горения обеспечивается при температуре испытания 750°С (плотность падающего теплового потока 65 кВт·м<sup>-2</sup>). Критерием выбора режима основных испытаний служит наибольшее число летальных исходов в сравниваемых группах подопытных животных.

При проведении основных испытаний в установленном режиме находят ряд значений зависимости токсического действия продуктов горения от величины отношения массы образца к объему установки. Для получения токсических эффектов ниже и выше уровня 50% летальности изменяют объем экспозиционной камеры при постоянных размерах образцов материалов.

**Примечание.** При определении токсического эффекта учитывают гибель животных, наступившую во время экспозиции, а также в течение последующих 14 сут.

Затравку животных проводят статическим способом. В каждом опыте используют не менее 8 белых мышей массой (20±2) г. Продолжительность экспозиции составляет 30 мин. Температура воздуха в предкамере за время экспозиции не должна превышать 30°С, а концентрация

кислорода должна быть менее 16% об.

**Примечание.** В отдельных случаях по требованию заказчика время экспозиции может быть изменено в пределах 5-60 мин.

Предусматривают следующий порядок проведения испытания. Нагнетают воздух в надувную прокладку до давления 0,6 МПа, проверяют заземление установки, исправность приборов и оборудования, эффективность вентиляции. Подают воду для охлаждения излучателя, после чего включают его на соответствующее напряжение. Заслонки переходных рукавов, клапан продувки, дверца камеры сгорания находятся в положении «закрыто».

Взвешенный образец материала помещают, а при необходимости закрепляют во вкладыше, имеющем комнатную температуру. Клетку с животными устанавливают в предкамере, наружную дверцу которой закрывают.

С момента выхода электронагревательного излучателя на стабилизированный режим (через 3 мин после включения) открывают заслонки переходных рукавов и дверцу камеры сгорания. Вкладыш с образцом без задержки помещают в держатель образца, после чего дверцу камеры сгорания быстро закрывают. Отмечают время начала экспозиции животных в токсической среде.

По достижении максимальных значений концентрации СО и СО<sub>2</sub> в экспозиционной камере заслонки переходных рукавов закрывают. Снимают напряжение с нагревательного элемента излучателя. Включают на 2 мин вентилятор перемешивания.

По истечении времени экспозиции животных открывают клапан продувки, заслонки переходных рукавов и наружную дверцу предкамеры. Установку вентилируют не менее 10 мин. Регистрируют число погибших и выживших животных.

**Примечание.** В случае определения показателя токсичности продуктов горения при условии кратковременной (5-20 мин) экспозиции затравку животных начинают с момента достижения максимальных значений концентрации СО и СО<sub>2</sub> но не позднее чем через 15 мин после разложения образца.

В зависимости от состава материала при анализе продуктов горения определяют количественный выход оксида углерода, диоксида углерода, цианистого водорода, оксидов азота, альдегидов и других веществ. Для оценки вклада оксида углерода в токсический эффект измеряют содержание карбоксигемоглобина в крови подопытных животных.

Если масса образца принятых размеров (40х40) мм не позволяет получить эффекты меньше или больше уровня летальности 50%, допускается уменьшить размеры образца или увеличить их до (80х80) мм и толщину до 20 мм.

**Оценка результатов (4.20.4).** Полученный ряд значений зависимости летальности от относительной массы материала используют для расчета показателя токсичности  $H_{CL_{50}}$ , в г·м<sup>-3</sup>. Расчет проводят с помощью пробит-анализа или других способов расчета средних смертельных доз и концентраций.

При необходимости определить классификационные параметры для других значений времени экспозиции их вычисляют по формуле

$$H_{CL_{50}} = \frac{CL_{50} CO}{gCO} \quad (31)$$

где  $CL_{50} CO$ —средняя смертельная концентрация оксида углерода в мг·м<sup>-3</sup>, которую вычисляют по уравнению  $CL_{50} = 4502 + 22292t^1$  ( $t$  — время экспозиции в мин);

$gCO$  — уровень выделения СО при сгорании условно «эталонных» материалов: для чрезвычайно опасных — больше 360 мг·г<sup>-1</sup>, высокоопасных 120-360 мг·г<sup>-1</sup>, умеренноопасных 40-120 мг·г<sup>-1</sup>, малоопасных — до 40 мг·г<sup>-1</sup>.

Если значения, полученное в результате испытания материала, близко к граничному значению двух классов, то при определении степени опасности материала принимают во внимание режим испытания, время разложения образца, данные о составе продуктов горения, сведения о токсичности обнаруженных соединений.

При содержании карбоксигемоглобина в крови подопытных животных 50% и более считают, что токсический эффект продуктов горения обуславливается в основном действием оксида углерода.

Сходимость метода при доверительной вероятности 95% не должна превышать по выходу СО (мг·г<sup>-1</sup>) 15%.

Воспроизводимость метода при доверительной вероятности 95% не должна превышать по выходу СО (мг·г<sup>-1</sup>) 25%.

## 5.2.5. Другие виды испытаний ОЗСВ

В соответствии с Рекомендациями ВНИИПО МВД России [48] ОЗСВ для древесины и материалов на ее основе подвергаются испытаниям:

- на гигроскопичность;
- на устойчивость к старению;
- на корродирующее действие;
- во времени в комнатных условиях;
- на адгезию;
- на водостойкость;
- на устойчивость огнезащитных покрытий в атмосферных условиях;
- на эластичность;
- на прочность при ударе.

### 5.2.5.1. Испытания на гигроскопичность

Подготовка образцов для испытания на гигроскопичность проводится аналогично подготовке образцов для оценки огнезащитной эффективности по ГОСТ 16363 (НПБ 251).

Для испытания необходимы следующие материалы:

- 4 образца с нанесенным огнезащитным составом;
- 4 контрольных незащищенных образца;
- эксикатор с относительной влажностью воздуха 80%;
- эксикатор с относительной влажностью воздуха 100%;
- весы с погрешностью взвешивания 0,1 г.

Создание в эксикаторе относительной влажности воздуха 80% достигается с использованием серной кислоты с плотностью 1,195 г/см<sup>3</sup>, влажности воздуха, близкой к 100%, — дистиллированной воды.

В каждый эксикатор помещают по два испытываемых образца с покрытием и по два контрольных образца. Образцы устанавливают на ребро так, чтобы исключить соприкосновение образцов друг с другом и со стенками эксикатора.

После установки образцов эксикаторы герметично закрывают и выдерживают в комнатных условиях в течение 30 суток с периодическим наблюдением за состоянием огнезащитного покрытия.

Гигроскопичность образца с огнезащитным покрытием определяют по поглощению влаги огнезащитным образцом, рассчитываемому по следующей формуле:

$$B = \frac{B - A}{A} \cdot 100,$$

где В – поглощение влаги образцом, %; Б – масса образца после испытания, г; А – масса образца перед испытанием, г.

Гигроскопичность контролируемого образца с огнезащитным покрытием не должна превышать гигроскопичности контрольного образца.

Для огнезащитных покрытий, эксплуатируемых в сухих помещениях в условиях, исключающих попадание влаги, допускается превышение гигроскопичности контролируемого образца при сохранении целостности покрытия и его функциональных свойств.

### 5.2.5.2. Испытания на устойчивость к старению

Сущность метода испытания заключается в определении сохранения огнезащитной эффективности огнезащитного покрытия после ускоренного старения в результате попеременного воздействия на образцы колебаний температуры и влажности в заданной последовательности. Подготовка образцов для испытаний проводится в соответствии с

подготовкой образцов для оценки огнезащитной эффективности по ГОСТ 16363 (НПБ 251). Испытания проводятся в соответствии с п. 30 НПБ 251.

Подготовленные образцы последовательно выдерживают: 8 ч в сушильном шкафу при температуре (60±5)°С, 16 ч в эксикаторе с относительной влажностью воздуха 100% при нормальной температуре, 8 ч в сушильном шкафу при температуре (60±5)°С, 16 ч в нормальных условиях, что составляет 1 цикл (48 ч).

Испытания включают 7 циклов по указанной схеме. Во время испытаний ведется наблюдение за состоянием покрытия. По истечении указанного срока образцы выдерживают в нормальных условиях не менее 48 ч и подвергают испытаниям на огнезащитную эффективность по ГОСТ 16363 (НПБ 251).

Покрытие считается выдержавшим испытание на устойчивость к старению, если сохраняется его целостность (отсутствуют трещины, разрушения, отслаивания и т. п.) и огнезащитные свойства при этом снижаются не более чем на 20% от значений, определенных для контрольных образцов.

### 5.2.5.3. Испытания на корродирующее действие

Метод испытания заключается в определении потери массы металлической пластинкой при непосредственном воздействии на нее огнезащитного состава при относительной влажности воздуха 80 и 100%.

Испытания на корродирующее действие проводят на пластинках из листовой стали по ГОСТ 16523 марок 08 кп, 08 пс (ГОСТ 1050) размером (70x30) мм и толщиной (0,8-1,2) мм или на стальных лезвиях безопасных бритв.

Перед испытанием металлические пластинки обезжиривают и взвешивают на аналитических весах.

При оценке корродирующего действия огнезащитного состава подготавливают четыре основных образца размером (150x60x30) мм, из которых два защищают испытываемым составом согласно рекомендуемой технологии и высушивают до постоянной массы, а два других образца являются контрольными. К каждому образцу крепят по две пластинки.

Подготовленные защищенные и контрольные образцы помещают в эксикаторы с 80 и 100% относительной влажностью воздуха, их выдерживают при комнатной температуре в течение 30 суток. В процессе проведения испытания образцы должны быть свободно размещены в эксикаторах, не соприкасаться между собой и их стенками.

По окончании срока испытания металлические пластины отделяют от основных образцов, очищают от покрытия, помещают на 10-15 мин в нагретый до 70°С 10 % раствор лимоннокислого аммония с



добавкой аммиака до слабощелочных значений pH и взвешивают.

Корродирующее действие огнезащитного состава на металл оценивают по потере массы металлических пластинок в граммах на 1 м<sup>2</sup> поверхности в час и вычисляют по формуле

$$B = \frac{A - B}{P \cdot 720},$$

где В – потери массы пластинок, г/(м<sup>2</sup>·ч); А – масса пластинки до испытания, г; Б – масса пластинки после испытания, г; П – площадь поверхности пластинки, м<sup>2</sup>; 720 – время проведения испытания, ч.

Огнезащитный состав считается выдержавшим испытание, если потери массы защищенных пластинок не превышают потерь массы контрольных пластинок и составляют не более 0,1 г/(м<sup>2</sup>·ч).

При оценке корродирующего действия огнезащитных составов на цветные металлы и сплавы проводятся аналогичные испытания на пластинках из соответствующего материала.

#### **5.2.5.4. Испытания во времени в комнатных условиях**

Испытания заключаются в выдерживании образцов с покрытием в комнатных условиях в течение не менее 1 года. Для испытаний из несмолистых сосновых досок изготавливают 3 образца размером (700x360x20) мм. Способ соединения досок должен обеспечивать ровную поверхность образца и отсутствие его коробления.

На подготовленные образцы с верхней стороны наносят испытываемый огнезащитный состав по рекомендуемой в ТД технологии и с требуемым расходом на 1 м<sup>2</sup> защищаемой поверхности. Нижнюю часть образцов окрашивают масляной краской.

За выдерживаемыми в комнатных условиях образцами устанавливают регулярное визуальное наблюдение: в первые две недели ежедневно, затем 2-3 раза в месяц.

Для получения объективных результатов наблюдения должны проводиться несколькими специалистами.

#### **5.2.5.5. Испытания на адгезию**

Определение адгезии огнезащитных составов к поверхности древесины проводится методом решетчатых надрезов по ГОСТ 15140.

#### **5.2.5.6. Испытания на водостойкость**

Подготовка образцов осуществляется аналогично требованиям к подготовке образцов при определении огнезащитной эффективности по ГОСТ 16363 (НПБ 251).

Испытания проводят на 6 образцах.

Подготовленные образцы на 72 ч погружают в сосуд с водой (модуль ванны 1:10) вертикально с помощью устройства, удерживающего образцы в требуемом положении.

В процессе испытания проводят регулярное визуальное наблюдение за состоянием огнезащитного слоя. После окончания испытания образцы вынимают из сосуда с водой, высушивают до постоянной массы и испытывают для определения огнезащитной эффективности по ГОСТ 16363 (НПБ 251).

Огнезащитный состав считается выдержавшим испытание, если в процессе воздействия воды не произошло разрушения защитного слоя (образование трещин, отслаивание и т. п.) при сохранении огнезащитных свойств.

#### **5.2.5.7. Испытания на устойчивость огнезащитных покрытий в атмосферных условиях**

Испытания на устойчивость покрытий в атмосферных условиях проводят на атмосферных площадках, расположенных в различных условиях.

Для проведения данных испытаний готовят не менее трех образцов и один контрольный из древесины хвойных пород влажностью (9-13)%, размером (150x100) мм и толщиной вдоль волокон (10-15) мм. Требования к проведению испытаний изложены в ГОСТ 6992.

Виды разрушений, определяемые для огнезащитных лаков, красок и эмалей, указаны в прил. 2 данного стандарта. Для огнезащитных паст и обмазок определяют такие виды разрушений, как белесоватость, грязеудержание, меление, выветривание, растрескивание и отслаивание.

При определении сохранения огнезащитных свойств составов в атмосферных условиях готовят 6 образцов размером (150x60x30) мм в соответствии с требованиями ГОСТ 16363 (НПБ 251), которые располагают на атмосферных площадках одновременно с испытываемыми образцами.

После завершения испытаний по ГОСТ 6992 проводят оценку устойчивости огнезащитных покрытий на 3 образцах размером (150x100) мм и оценку сохранения огнезащитных свойств покрытий по ГОСТ 16363 (НПБ 251) на 6 образцах размером (150x60x30) мм.

Средство огнезащиты считается выдержавшим испытание при сохранении группы огнезащитной эффективности и эксплуатационных свойств.

Для огнезащитных лаков, красок и эмалей, применяемых в различных условиях эксплуатации (ГОСТ 9.104, кроме В5), и разных типов атмосферы (ГОСТ 15150) рекомендуется проводить ускоренные испытания в соответствии с прил. 7 ГОСТ 9.401.



#### **5.2.5.8. Испытания на эластичность**

При применении огнезащитного состава, образующего на защищаемой поверхности пленку (лаки, краски), рекомендуется проводить испытания по определению эластичности пленки при изгибе по ГОСТ 6806.

#### **5.2.5.9. Испытания на прочность при ударе**

Испытания огнезащитных покрытий на прочность при ударе проводятся по ГОСТ 4765.

### **5.3. Требования к ОЗСВ для стальных конструкций и воздухопроводов**

#### **5.3.1. Общие требования НПБ 236**

НПБ 236 [26] устанавливают общие требования к огнезащитным составам для стальных конструкций, а также метод определения их огнезащитной эффективности.

##### **5.3.1.1. Общие положения**

Огнезащитные составы должны быть утверждены и согласованы в установленном порядке, должны иметь техническую документацию на их производство и применение, а также сертификат пожарной безопасности (4.1).

Техническая документация должна содержать следующие показатели и характеристики огнезащитных составов (4.2):

- группу огнезащитной эффективности;
- расход для определенной группы огнезащитной эффективности;
- внешний вид;
- сведения по технологии нанесения: способы подготовки поверхности, виды и марки грунтов, адгезия, количество слоев, условия сушки;
- гарантийный срок и условия хранения состава;
- мероприятия по технике безопасности и пожарной безопасности при хранении составов и производстве работ.

В случае необходимости в технической документации следует указывать сведения по видам и маркам лакокрасочных составов, допустимым для нанесения поверх огнезащитного слоя в целях его защиты от воздействий внешней среды или придания покрытию декоративных свойств.

Кроме того, в технической документации должны быть указаны следующие сведения об огнезащитном покрытии:

- толщина для определенной группы огнезащитной эффективности;
- условия эксплуатации (предельные значения влажности, температуры окружающей среды и т. п.);

- внешний вид;
- объемная масса;
- гарантийный срок эксплуатации;
- возможность и периодичность замены или восстановления покрытия в зависимости от условий эксплуатации.

Производство и поставка огнезащитных составов, проектирование и производство работ по огнезащите конструкций должны осуществляться организациями, имеющими лицензию на данный вид деятельности.

Применение средств огнезащиты должно осуществляться в соответствии с технической документацией и проектом, разработанным, согласованным и утвержденным в порядке, установленном СНиП 11-01.

Группа огнезащитной эффективности огнезащитных составов определяется в соответствии с п. 6.5.3 настоящих норм.

Испытания по определению огнезащитной эффективности должны проводиться в специализированной организации, имеющей соответствующую аккредитацию.

Одновременно с испытаниями по определению огнезащитной эффективности проводятся контрольные испытания в соответствии с разделом 7 настоящих норм.

Огнезащитные покрытия должны иметь возможность восстановления после гарантийного срока эксплуатации.

Не допускается применение огнезащитных покрытий на объектах защиты, расположенных в местах, исключающих возможность замены или восстановления (реставрации) покрытия.

При применении огнезащитных составов с защитой поверхности покрытия лакокрасочными составами огнезащитные характеристики следует определять с учетом поверхностного слоя.

Показатели и характеристики огнезащитных составов и покрытий, за исключением группы огнезащитной эффективности, определяют разработчиком технической документации, за которые он несет установленную законодательством ответственность.

При научно-техническом обосновании по инициативе заказчика могут быть проведены испытания по расширенной программе, целью которых будет являться построение обобщенной зависимости огнезащитной эффективности конкретного средства огнезащиты от приведенной толщины металла и толщины огнезащитного покрытия.

Упаковка, условия хранения и транспортирования огнезащитных составов должны обеспечивать их огнезащитные свойства в течение установленного срока годности.

Не допускается применение огнезащитных составов на неподготовленных (или подготовленных с нарушениями требований

технической документации на эти составы) поверхностях объектов защиты.

### **5.3.1.2. Сертификация огнезащитных покрытий**

Для получения сертификата пожарной безопасности заказчик должен представить в орган сертификации (5.1):

- разработанную и утвержденную в установленном порядке техническую документацию на огнезащитный состав;
- протоколы испытаний, подтверждающие огнезащитную эффективность состава.

В сертификате пожарной безопасности на огнезащитный состав кроме общих сведений, установленных бланком сертификата, должны быть отражены следующие специальные показатели и характеристики (5.2):

- название огнезащитного состава;
- группа огнезащитной эффективности;
- виды, марки, толщины слоев грунтовых, декоративных или атмосферостойчивых лакокрасочных покрытий, используемых в комбинации с указанным средством огнезащиты при сертификационных испытаниях;
- толщина огнезащитного покрытия и расход огнезащитного состава для установленной группы огнезащитной эффективности.

### **5.3.1.3. Метод определения огнезащитной эффективности**

**Сущность метода** (6.1). Сущность метода заключается в определении, в соответствии с настоящими нормами, огнезащитной эффективности покрытия при тепловом воздействии на опытный образец и определении времени от начала теплового воздействия до наступления предельного состояния этого образца.

**Оборудование для испытаний** (6.2). Оборудование включает в себя (6.2.1):

- установку для огневых испытаний малогабаритных образцов стержневых конструкций;
- приспособления для установки образца;
- систему измерения и регистрации параметров, включая оборудование для проведения кино-, фото- или видеосъемок.

Основные размеры и схема установки приведены на рис. 1 приложения А (6.2.2).

Требования к системе подачи и сжигания топлива, системам измерения и регистрации параметров, температурному режиму в установке — по ГОСТ 30247.0 (6.2.3).

**Образцы для испытаний** (6.3). Для проведения испытаний изготавливаются два одинаковых образца (6.3.1).

В качестве образцов, на которые наносится огнезащитный состав, должны использоваться стальные колонны двутаврового сечения

профиля №20 по ГОСТ 8239 или профиля № 20Б1 по ГОСТ 26020. Высота образца (1700±10) мм. Приведенная толщина металла стальной колонны определяется непосредственно перед каждым испытанием (6.3.2).

Огнезащитные составы наносятся на образцы в соответствии с технической документацией (зачистка поверхности стальных образцов, тип грунтовок, количество и толщина наносимого слоя и т. д.) в присутствии специалистов, проводящих испытания (6.3.3).

**Примечание.** Перед нанесением огнезащитного состава должна быть проведена его идентификация. Экспериментальная идентификация огнезащитного состава проводится с помощью аппаратуры термического анализа.

Влажность покрытия должна быть динамически уравновешенной с окружающей средой с относительной влажностью (60±15)% при температуре (20±10)°С (6.3.4).

При проведении сертификационных испытаний отбор образцов должен производиться в соответствии с требованиями по порядку сертификации (6.3.5).

**Подготовка и проведение испытаний** (6.4). Условия проведения испытаний — по ГОСТ 30247.0 (6.4.1).

Подготовка к проведению испытаний включает расстановку термоэлектрических преобразователей (ТЭП) в печи и на образце, проверку и отладку систем подачи и сжигания топлива, приборов, установку опытного образца в печи (6.4.2).

Перед испытаниями необходимо произвести контрольные измерения фактических толщин огнезащитных покрытий. Измерение толщины покрытия проводится не менее чем в десяти точках по периметру обогреваемой поверхности двутавра, с шагом не более 500 мм по высоте образца. За результат принимается среднее арифметическое значение всех измерений. При этом среднее квадратическое отклонение  $S(\bar{X})$  должно составлять не более 10 % от результата измерений.

Оценка и пример вычисления среднего квадратического отклонения результата измерений даны в приложении Б.

Точность измерения при толщине покрытий (6.4.3):

до 10 мм — 0,01 мм;

до 20 мм — 0,05 мм;

до 50 мм — 0,5 мм.

Температура стального образца измеряется с помощью ТЭП из провода диаметром не более 0,75 мм. ТЭП на образце устанавливаются методом зачеканивания в количестве трех штук: в среднем сечении образца на стенку двутавра и на внутренние поверхности полок двутавра. Схема расстановки ТЭП представлена на рис. 2 приложения А (6.4.4).

Температура металла испытываемого образца определяется как

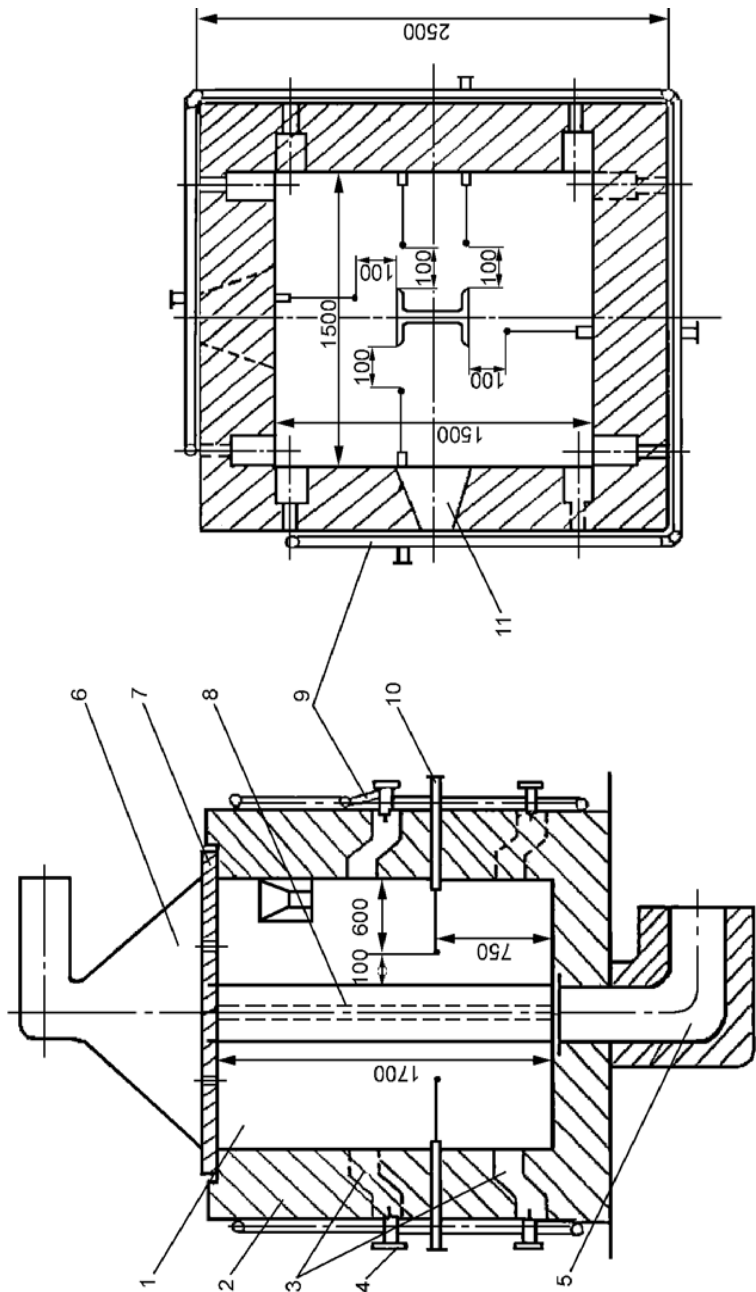


Рис. 1. Установка для огневых испытаний малогабаритных образцов стержневых конструкций: 1 – огневая камера; 2 – кладка печи; 3 – нагревательный канал форсунок; 4 – форсунка; 5 – дымовой канал; 6 – вытяжной зонг; 7 – свод печи; 8 – испытываемый образец; 9 – воздуховод; 10 – термомпара; 11 – смотровой люк.

среднее арифметическое значение показаний ТЭП, расположенных в установленных местах (6.4.5).

В процессе проведения испытаний регистрируются следующие показатели (6.4.6):

время наступления предельного состояния;

изменение температуры в печи в соответствии с п. 6.4.1 настоящих норм;

поведение огнезащитного покрытия (вспучивание, обугливание, отслоение, выделение дыма, продуктов горения и т. д.);

изменение температуры металла опытного образца;

Испытания проводятся без статической нагрузки при четырехстороннем тепловом воздействии до наступления предельного состояния опытного образца (6.4.7).

За предельное состояние принимается достижение критической температуры стали опытных образцов, равной 500°C (средняя по трем ТЭП) (6.4.8).

**Оценка результатов испытаний (6.5).** За результат одного испытания принимается время (в минутах) достижения предельного состояния опытного образца (6.5.1).

Огнезащитная эффективность покрытия для стальных конструкций определяется как среднее арифметическое значение результатов испытаний двух образцов. При этом максимальные и минимальные значения результатов

испытаний образцов не должны отличаться друг от друга более чем на 20% (от большего значения). Если значения результатов испытаний отличаются друг от друга более чем на 20%, должно быть проведено дополнительное испытание, а огнезащитная эффективность определяется как среднее арифметическое двух меньших значений (6.5.2).

**Огнезащитная эффективность составов** подразделяется на 5 групп:

- 1-я — не менее 150 мин;
- 2-я — не менее 120 мин;
- 3-я — не менее 60 мин;
- 4-я — не менее 45 мин;
- 5-я — не менее 30 мин.

При определении группы огнезащитной эффективности составов не рассматриваются результаты испытаний с показателями менее 30 мин (6.5.3).

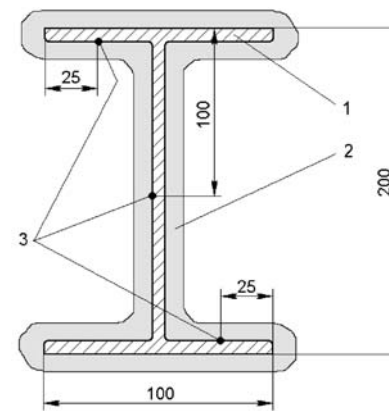


Рис. 2. Схема расстановки термоэлектрических преобразователей в среднем сечении на поверхности опытного образца: 1 – двутавр № 20; 2 – огнезащитное покрытие; 3 – термоэлектрические преобразователи.

#### 5.3.1.4. Контрольный метод испытания огнезащитных составов

**Сущность метода** (7.1). Контрольный метод испытания огнезащитных составов используется при контроле огнезащитной эффективности огнезащитных составов при их производстве, а также при поставках крупных партий огнезащитных покрытий (из расчета требуемой массы огнезащитного покрытия на 1000 м<sup>2</sup> поверхности металлоконструкции и более) (7.1.1).

Сущность метода заключается в тепловом воздействии на опытный образец и определении времени от начала теплового воздействия до наступления предельного состояния опытного образца (7.1.2).

**Образцы для испытаний** (7.2). Для проведения испытаний изготавливается один образец (7.2.1).

В качестве образца используется стальная пластина размером 600х600х5 мм с нанесенным на нее огнезащитным составом. Допустимые отклонения по ширине и длине стальной пластины не должны превышать ±5 мм, а по толщине ±0,5 мм (7.2.2).

Необогреваемая поверхность опытного образца должна быть теплоизолирована материалом с величиной термического сопротивления не менее 1,9 м<sup>2</sup>°С/Вт и толщиной не менее 100 мм (7.2.3).

Состав, толщина и технология нанесения огнезащитного состава, а именно: способ нанесения (механизированный способ или вручную), качество стальной поверхности на которую наносится покрытие (неокрашенная очищенная поверхность или поверхность, загрунтованная лакокрасочными покрытиями), должны быть идентичными составу, толщине и технологии нанесения, применявшимся при испытаниях по оценке огнезащитной эффективности покрытий для несущих стальных конструкций (7.2.4).

**Проведение испытаний** (7.3). Условия проведения испытаний — по ГОСТ 30247.0 (7.3.1).

Испытания проводятся на установке для теплофизических исследований и испытаний малогабаритных фрагментов плоских конструкций и отдельных узлов их стыковых сопряжений и креплений. Основные размеры и схема установки приведена на рис. 3 обязательного приложения А (7.3.2).

Требования к испытательному оборудованию и средствам измерений, температурный режим — по ГОСТ 30247.0 (7.3.3).

Температура на поверхности стальных образцов измеряется с помощью ТЭП из провода диаметром не более 0,75 мм, которые устанавливаются методом зачеканивания на необогреваемую поверхность образцов в количестве трех штук. Один из ТЭП устанавливается в центре образца, а два других — по диагонали на расстоянии (200±5) мм от

центра (7.3.4).

Температура металла испытываемого образца определяется как среднее арифметическое значение показаний ТЭП, расположенных в установленных местах (7.3.5).

В процессе проведения испытаний регистрируются следующие показатели (7.3.6):

время наступления предельного состояния;

изменение температуры в печи;

поведение огнезащитного покрытия (вспучивание, обугливание, отслоение, выделение дыма, продуктов горения и т. д.);

изменение температуры на необогреваемой поверхности опытного образца.

Испытания проводятся до наступления предельного состояния опытного образца (7.3.7).

За предельное состояние принимается время достижения температуры 500°С стали опытных образцов (средняя температура по трем ТЭП) (7.3.8).

**Оценка результатов испытаний** (7.4). За результат принимается время достижения предельного состояния (7.4.1).

Результаты последующих испытаний не должны отличаться от результатов испытаний контрольного образца более чем на 20% в сторону уменьшения времени достижения предельного состояния (7.4.2).

**Протокол испытания** (7.5). Результаты испытаний оформляются в виде протокола, который является приложением к отчету об испытаниях по оценке огнезащитной эффективности огнезащитного состава для несущих стальных конструкций (7.5.1).

Протокол должен содержать (7.5.2):

наименование организации, проводящей испытания;

наименование организации-заказчика;

дату изготовления огнезащитного состава;

способ нанесения и толщину покрытия;

наименование огнезащитного состава, сведения об изготовителе, товарный знак и маркировку огнезащитного состава с указанием технической документации;

дату проведения испытаний;

наименование нормативного документа на методы проведения испытаний;

визуальные наблюдения при испытании;

эскизы и описание испытанных образцов, данные о контрольных измерениях состояния образцов, эксплуатационных свойствах покрытий и перечень отклонений, допущенных при изготовлении образца от технических документов на конструкцию;

запись контролируемых параметров, результаты их обработки и оценку;

видео- или фотоматериалы;

заключение о группе огнезащитной эффективности покрытия;



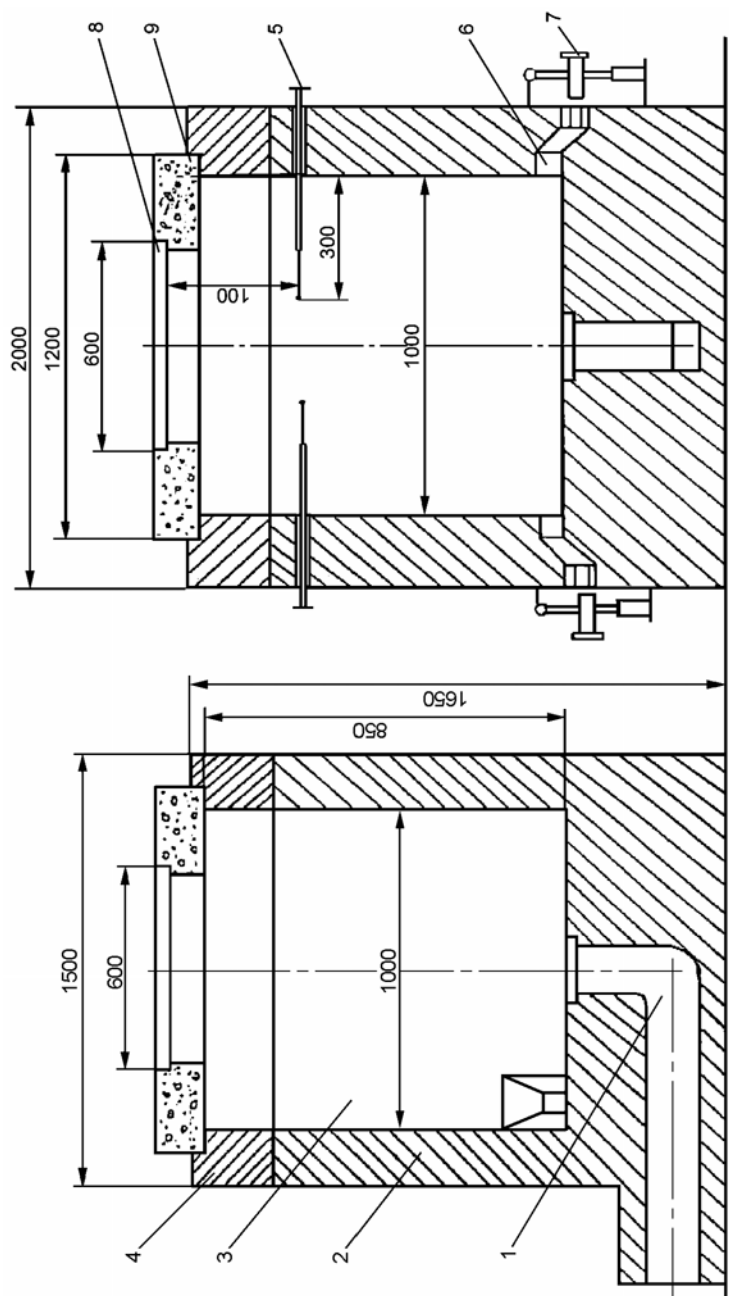


Рис. 3. Установка для теплофизических исследований и испытаний малогабаритных фрагментов плоских конструкций и отдельных узлов их стыковых сопряжений и закрепления:  
 1 – дымовой канал; 2 – кладка печи; 3 – огневая камера; 4 – разборная часть кладки; 5 – ТЭП; 6 – нагревательный канал форсунок; 7 – форсунка; 8 – испытываемый образец; 9 – вкладыш.

срок действия протокола.

**Приложение Б (обязательное).** Оценка среднего квадратического отклонения результата измерений.

1. Оценка среднего квадратического отклонения  $S(\bar{X})$  результата измерений производится по следующей формуле:

$$S(\bar{X}) = \sqrt{\frac{1}{n-1} \sum_{i=1}^n (x_i - \bar{X})^2}, \quad (1)$$

где  $n$  — число измерений;  $x_i$  —  $i$ -е измерение, мм;  $\bar{X} = \frac{1}{n} \sum_{i=1}^n x_i$  — результат измерений (среднее арифметическое значение всех измерений), мм.

2. Пример вычисления среднего квадратического отклонения результата измерений.

Пусть имеется 5 наблюдений над нормально распределенной величиной  $\bar{X}$ :

$i$	$x_i$ , мм
1	1,05
2	1,15
3	0,92
4	0,91
5	0,98

Определяем:  $\sum_{i=1}^5 x_i = 1,05 + 1,15 + 0,92 + 0,91 + 0,98 = 5,01$  мм.

Согласно формуле (2) имеем:  $\bar{X} = \frac{5,01}{5} = 1,00$  мм.

Определяем:

$$\sum_{i=1}^5 (x_i - \bar{X})^2 = (1,05 - 1,00)^2 + (1,15 - 1,00)^2 + (0,92 - 1,00)^2 + (0,91 - 1,00)^2 + (0,98 - 1,00)^2 = 0,04^2 \text{ мм}$$

Согласно формуле (1) имеем:  $S(\bar{X}) = \sqrt{\frac{1}{4} 0,04} = \sqrt{0,01} = 0,1$  мм.

Определяем среднее квадратическое отклонение в процентном выражении:  $\frac{0,1}{1,00} \cdot 100\% = 10\%$ .

Среднее квадратическое отклонение в процентном выражении составило 10% от результата измерений (среднее арифметическое значение всех измерений).



### 5.3.2. Требования Методики ВНИИПО к определению теплоизолирующих свойств огнезащитных покрытий по металлу

Методика [35] предназначена для сотрудников испытательных пожарных лабораторий, специалистов научно-исследовательских институтов, организаций и предприятий, разрабатывающих, выпускающих или применяющих средства огнезащиты.

Методика предназначена для определения теплоизолирующих свойств огнезащитных покрытий по металлу.

Методика может быть использована:

в качестве сравнительного метода оценки теплоизолирующих свойств огнезащитных покрытий;

для определения и контроля теплоизолирующих свойств составов при их разработке, производстве и применении;

для определения изменения теплоизолирующих свойств огнезащитных покрытий после ускоренного старения.

**Сущность метода (2).** Заключается в определении времени прогрева необогреваемой стороны образца до критической температуры (для стали — 500°C, для сплавов алюминия — 250°C) в процессе испытаний, которые проводятся по температурному режиму, заданному в соответствии с таблицей.

Время t, мин	Температура T, °C	Время t, мин	Температура T, °C
5	550-590	30	810-840
10	650-690	35	840-870
15	710-750	40	860-890
20	755-795	45	870-900
25	790-820		

**Примечание.** t — время от начала испытания, мин; T — температура в печи, соответствующая времени t, °C.

**Оборудование для испытания (3).** Установка, предназначенная для определения теплоизолирующих свойств покрытий по металлу (рис. не приводится, — прим. авт.), включает в себя:

испытательную печь с кожухом;

блок управления режимом нагрева;

блок держателя образца;

прибор, регистрирующий температуру.

**Условия проведения испытания (4):**

Температура окружающей среды — 10-30°C

Относительная влажность воздуха — 40-80 %

Атмосферное давление — 84-106 кПа

**Подготовка образцов (5).** Для испытаний готовят три одинаковых образца, представляющих собой пластинки из стали марки Ст3 по ГОСТ 380-88 размером  $(140 \pm 1) \times (80 \pm 1)$  мм и толщиной 0,8-0,9 мм (5.1).

Подготовку поверхности пластинок и нанесение средства огнезащиты проводят в соответствии с требованиями представленной документации на его применение (5.2).

Образцы с нанесенным средством огнезащиты кондиционируют в условиях, указанных в п. 4, не менее 14 суток до полного высыхания покрытия или в соответствии с нормативной документацией (5.3).

При применении грунтов испытания проводят для каждой марки грунта (5.4).

При применении декоративных или защитных покрытий, наносимых на поверхность огнезащитного слоя, испытания проводят для каждой системы покрытий (5.5).

**Проведение испытаний (6).** Испытания проводят при включенной вытяжной вентиляции.

Перед началом испытания образец помещают в углубление в керамическом элементе блока держателя и закрепляют с помощью игольчатых держателей. Блок держателя с образцом устанавливают в отверстие испытательной печи и фиксируют запорным устройством.

В течение испытания фиксируют показания ТЭП, регистрирующих режим нагрева печи и температуру прогрева образца.

Определяют теплоизолирующие свойства покрытия как время от начала испытаний до достижения критической температуры на необогреваемой стороне образца, после чего испытание прекращают.

Перед проведением следующего испытания печь должна быть охлаждена до температуры, отличающейся от температуры окружающей среды не более чем на 10°C.

**Оценка результатов (7).** Теплоизолирующие свойства огнезащитных покрытий по металлу оцениваются как среднее арифметическое результатов испытания трех образцов, при этом результаты испытаний не должны отличаться от вычисленного значения среднего арифметического более чем на 15%.

Если указанное условие не соблюдается, то результаты испытаний, отличающиеся от среднего арифметического более чем на 15%, исключаются, а вместо каждого из них проводят по два дополнительных испытания и вновь определяют среднее арифметическое.

**Оформление результатов испытаний (8).** Результаты испытаний оформляются в виде протокола.

Протокол должен содержать следующие данные:

наименование организации, проводившей испытание;  
наименование организации-заказчика;  
наименование испытанного средства огнезащиты с указанием технической документации;  
сведения об изготовителе средства огнезащиты;  
дату изготовления средства огнезащиты;  
способ нанесения средства огнезащиты;  
расход средства огнезащиты, количество слоев и общую толщину сухого слоя огнезащитного покрытия;  
наименование метода испытания;  
дату проведения испытания;  
результат испытания.

### 5.3.3. Метод испытания на огнестойкость воздуховодов по НПБ 239

Сущность метода заключается в определении времени, по истечении которого наступает одно из предельных состояний конструкции воздуховода (по пп. 3.1.1-3.1.3, — см. гл. 3 Справочника) при наружном ее обогреве с одновременным нагружением избыточным давлением (разрежением) во внутренней полости (4.1).

Тепловое воздействие на конструкции воздуховодов осуществляется в соответствии с температурным режимом в печи и допускаемыми отклонениями температур согласно требованиям ГОСТ Р 30247.0-94 (4.2).

Величина избыточного давления (разрежения) во внутренних полостях конструкций воздуховодов должна быть не менее  $(300 \pm 6)$  Па.

С учетом специфики функционального назначения воздуховодов указанные в пп. 4.2, 4.3 температурный режим и значение величины избыточного давления (разрежения) во внутренних полостях конструкций воздуховодов могут быть изменены в соответствии с технической документацией на изделие (4.4).

**Стандовое оборудование и измерительная аппаратура (5).** Стенд для проведения испытаний воздуховодов состоит (обязательные приложения 1, 2) из печи с внутренними размерами не менее 2,5х2,5х2,5 м, вентилятора, дросселирующего устройства, воздуховодов обвязки вентилятора.

Печь должна быть оборудована форсунками, работающими на жидком топливе, и обеспечивать требуемый тепловой режим по п. 4.2.

Дросселирующее устройство должно обеспечивать возможность регулирования подачи и давления вентилятора для поддержания параметров работы оборудования по п. 4.3 (5.1).

Испытательный стенд оснащается средствами измерения температуры, интервалов времени, расхода газов и давления (5.2).

Для измерения температуры на необогреваемых поверхностях воздуховодов на поверхности уплотнений воздуховодов в проеме печи и в сечении установки расходомерного устройства (обязательные приложения 1, 2) следует применять хромель-алюмелевые термоэлектрические преобразователи (ТЭП) по ГОСТ 6616 с диаметром электродов не более 0,7 мм (5.2.1).

Для измерения температуры в печи следует применять хромель-алюмелевые ТЭП по ГОСТ 6616 с диаметром электродов от 1,2 до 3,0 мм (5.2.2).

ТЭП в сечении установки расходомерного устройства (обязательное приложение 2) должен располагаться на расстоянии не более 0,2 d от оси мерного участка воздуховода и от расходомерного устройства.

Для регистрации измеряемых температур следует применять приборы класса точности не менее 1,0 с диапазоном измерений от 0 до 1300°C.

Для регистрации давления газовой среды следует применять приборы (манометры, микроманометры и т. п.) класса точности не ниже 1,0.

Для измерения расхода газов следует применять расходомерные устройства, позволяющие измерять величины расходов, составляющие не менее чем 15 % от  $Q_{\text{нр}}$  по п.3.1.3.

Конструкция расходомерного устройства должна исключать возможность образования осадков и отложений перед ним.

Для измерения интервалов времени должны использоваться секундомеры с погрешностью измерения, составляющей не более 10 с в течение 1 ч.

Расположение ТЭП, а также места отбора давления и установки расходомерного устройства должно соответствовать схемам, приведенным в обязательных приложениях 1, 2 (рис.рис. 1.1-1.4; 2.1).

Номинальные статические характеристики и пределы допускаемых отклонений термоэлектродвижущей силы (т.э.д.с.) ТЭП по пп. 5.2.1-5.2.2 должны соответствовать ГОСТ Р 50431 или индивидуальным градуировкам.

**Подготовка к испытаниям (6).** Испытанию на огнестойкость подлежат образцы воздуховодов, поставляемые в сборе, включая предусмотренные конструкторской документацией разработчика покрытия, термоизоляцию, узлы крепления и подвески.

На испытания поставляется образец воздуховода прямоугольного сечения с соотношением внутренних размеров поперечного сечения 1,5 хb/ax2 (рис. 1.3 обязательного приложения 1).

Длина участка образца, подлежащего нагреву (обогреваемого участка), должна быть не менее 2,5 м, длина необогреваемого участка — не менее 1,5 м. На длине участка, подлежащего нагреву, должно быть не менее двух соединений, выполненных по типовому способу (фланцевых, сварных и т. п.), на длине необогреваемого участка, по крайней мере, одно соединение. Обогреваемый участок воздуховода должен быть заглушен с торца пластиной из того же материала, из которого выполнен воздуховод. Присоединение заглушки должно осуществляться тем же способом, что и соединение звеньев воздуховода. Заглушенный торец воздуховода должен быть жестко закреплен в ограждающей конструкции печи.

Образцы воздуховодов, поставленные для испытаний, должны соответствовать конструкторской документации. Степень соответствия устанавливается входным контролем.

Для проведения испытаний образец устанавливается на стенде горизонтально (обязательные приложения 1, 2). Плотность вентиляционного канала, присоединяемого к испытываемому образцу, по величине утечек и подсосов воздуха должна быть определена предварительно и составлять не более 15 % максимально допустимого расхода газов по п. 3.1.3 настоящих норм.

В случае предъявления к конструкциям воздуховодов особых требований, в соответствии с технической документацией возможно проведение испытаний при вертикальном расположении воздуховодов на стенде (обязательные приложения 1, 2), а также воздуховодов прямоугольного сечения.

**Последовательность проведения испытаний (7).** Испытание должно проводиться при температуре окружающей среды от 0 до 40°С.

Избыточное давление (разрежение) во внутренней полости образца создается путем подключения мерного участка вентиляционного канала, присоединяемого к образцу, к нагнетательному (всасывающему) патрубку вентилятора. Регулирование величины избыточного давления (разрежения) осуществляется дросселированием вентилятора посредством заслонок.

Начало испытаний соответствует моменту включения форсунок печи, непосредственно перед которым включается вентилятор и регулируется величина избыточного давления (разрежения) во внутренней полости образца.

Во время испытаний регистрируют (7.4):

- температуру в печи;
- температуру на необогреваемых поверхностях образца и узла уплотнения мест его прохода через стенку печи;
- избыточное давление (разрежение) и расход газового потока в вентиляционной системе стенда;

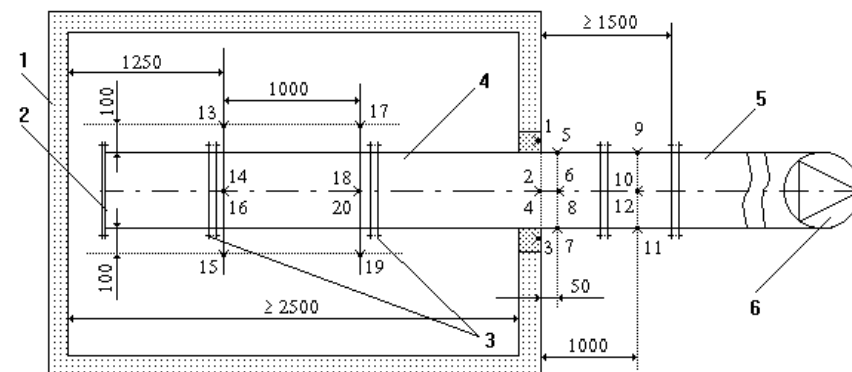


Рис. 1.1. Схема размещения горизонтальных воздуховодов на испытательном стенде: 1 — печь; 2 — заглушенный торец образца; 3 — места сочленения элементов образца; 4 — испытываемый образец воздуховода (с отверстием или без него); 5 — переходной элемент; 6 — вентилятор; ▼ — ТЭП, установленные: 1-4 — на поверхности уплотнений воздуховода в проеме печи; 5-12 — на необогреваемых поверхностях воздуховода; 13-20 — в печи.

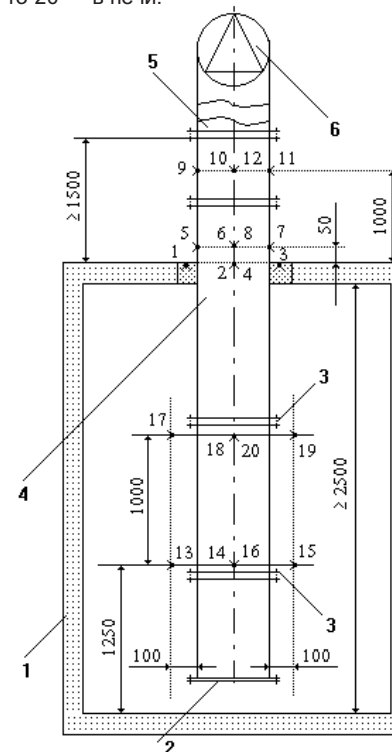


Рис. 1.2. Схема размещения вертикальных воздуховодов на испытательном стенде: 1 — печь; 2 — заглушенный торец образца; 3 — места сочленения элементов образца; 4 — испытываемый образец воздуховода (с отверстием или без него); 5 — переходной элемент; 6 — вентилятор; ▼ — ТЭП, установленные: 1-4 — на поверхности уплотнений воздуховода в проеме печи; 5-12 — на необогреваемых поверхностях воздуховода; 13-20 — в печи.

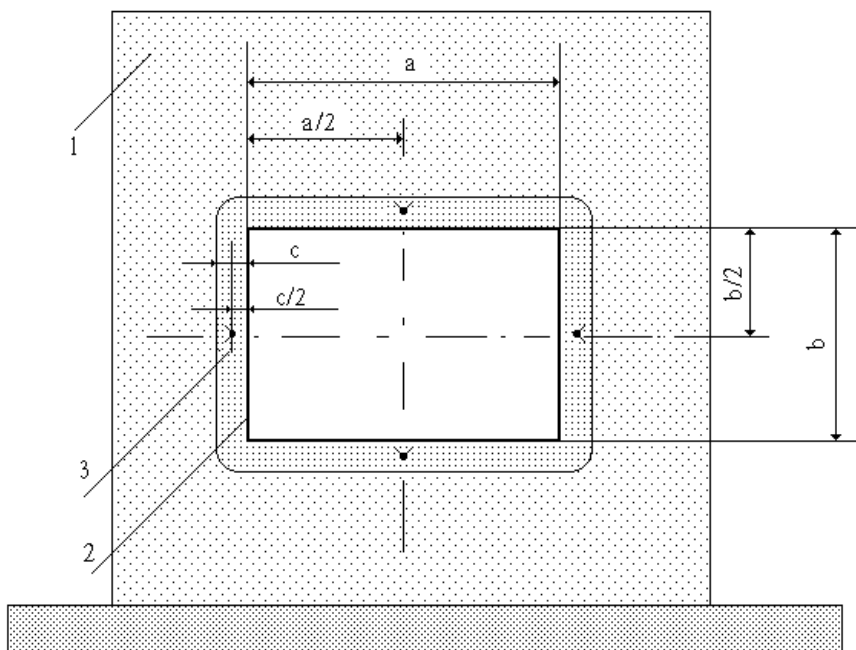


Рис. 1.3. Схема размещения ТЭП в узле уплотнения места проходки воздуховода через ограждающую конструкцию печи: 1 — печь; 2 — воздуховод; 3 — уплотнение места проходки воздуховода через ограждающую конструкцию печи; ▼ — ТЭП; a, b — внутренние размеры поперечного сечения воздуховода; c — толщина заделки.

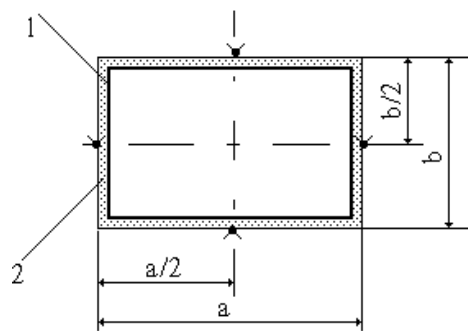


Рис. 1.4. Схема размещения ТЭП на необогреваемой поверхности воздуховода: 1 — воздуховод; 2 — покрытие воздуховода; ▼ — ТЭП; a, b — размеры поперечного сечения воздуховода

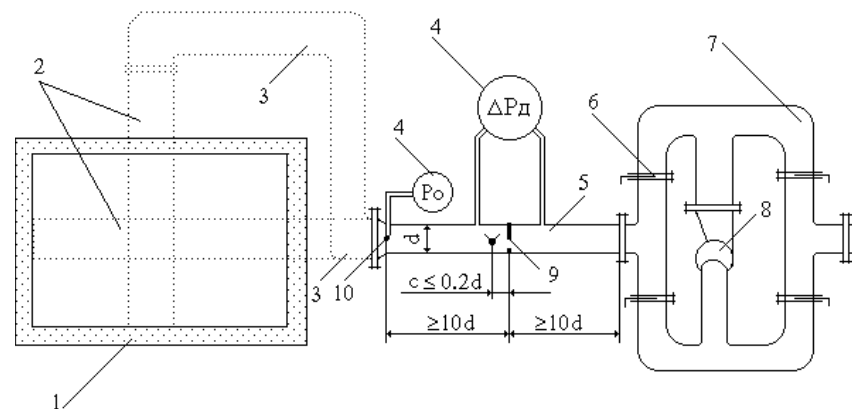


Рис. 2.1. Схема стандового оборудования для испытания воздуховодов на огнестойкость: 1 — печь; 2 — испытываемый образец воздуховода (установленный вертикально или горизонтально); 3 — переходной элемент; 4 — микроманометр; 5 — мерный участок; 6 — регулирующая заслонка; 7 — воздуховоды обвязки вентилятора; 8 — вентилятор; 9 — расходомерная диафрагма; 10 — точка отбора давления в полости испытываемого образца; ▼ — ТЭП.

температуру газа в сечении установки расходомерного устройства; момент образования сквозных трещин или отверстий с обогреваемой стороны образца и узла его уплотнения в месте прохода через ограждение печи по появлению дыма или пламени.

Одновременно визуально контролируется состояние конструкции и узлов сочленения образца как в зоне нагрева, так и снаружи печи, наблюдается поведение узлов крепления (подвески) образца, регистрируется появление и характер возможных деформаций.

Измерения температур, расходов и давлений должны проводиться в интервалах не более 2 мин. Испытание должно проводиться до наступления одного из предельных состояний образца по огнестойкости согласно разд. 3 настоящих норм (7.5).

**Обработка результатов измерений (8).** Фактические значения подсосов (утечек) через неплотности конструкций образца, приведенные к температуре 0°С, определяются по формуле

$$Q_{i_{np}} = Q_i \cdot \sqrt{\frac{273}{t_i + 273}},$$

где  $Q_{i_{np}}$  — утечки (подсосы) через образец в  $i$ -м измерении, приведенные к температуре газа 0°С,  $m^3 \cdot c^{-1}$ ;  $Q_i$  — фактические утечки (подсосы) через образец по результатам  $i$ -го измерения,  $m^3 \cdot c^{-1}$ ;  $t_i$  — температура газа, измеренная в сечении установки расходомерного устройства, °С.



**Оценка результатов испытаний (9).** Огнестойкость воздуховода определяется интервалом времени до наступления одного из предельных состояний по пп. 3.1.1-3.1.3 (9.1).

По итогам испытания воздуховоду присваивается классификационное обозначение в соответствии с п. 3.1.1 (например, It или Et), где t — одно из значений временного ряда 15, 20, 30, 45, 60, 90, 120, 180, 240, 360 мин, меньшее или равное пределу огнестойкости воздуховода (9.2).

Результаты испытаний воздуховода могут быть распространены на воздуховоды аналогичной конструкции прямоугольного и круглого сечения, если значение величины их гидравлического диаметра, рассчитываемое по соотношению (9.3)

$$D_r = \frac{4F}{\Pi},$$

где F и  $\Pi$  — соответственно площадь и периметр проходного сечения воздуховода, не превышает значения величины гидравлического диаметра испытанного воздуховода более чем на 50%, а внутренние размеры их поперечного сечения (диаметр или длина большей стороны) не превышают 1000 мм.

**Отчет об испытании (10).** В отчете об испытании, составленном по рекомендуемой форме, должны содержаться следующие данные:

1. Наименование организации, проводящей испытания.
2. Наименование и адрес заказчика.
3. Характеристика объекта испытаний.
4. Метод испытания.
5. Процедура испытания.
6. Испытательное оборудование.
7. Результаты испытаний.
8. Оценка результатов испытаний.

#### **5.4. Требования к ОЗСВ для кабельных линий**

Огнезащита кабелей, проводов и шнуров производится с целью обеспечения требуемых ПУЭ условий нераспространения горения по кабельной продукции.

Классификация и методы определения пожарной опасности электрических кабельных линий регламентируются НПБ 242 [30] и НПБ 248 [31]. Методы проверки (испытания) кабелей, проводов и шнуров на нераспространение горения регламентированы ГОСТ 12176 [1], ГОСТ Р МЭК 332-1-96 [16], ГОСТ Р МЭК 332-1-96 [17], а огнезащитных кабельных покрытий — НПБ 238 [27].

#### **5.4.1. Требования НПБ 248 к нормативным документам на кабели и провода**

НПБ 248 [31] устанавливают общие требования пожарной безопасности и методы испытаний электрических кабелей и проводов (1.1).

Содержание стандартов, технических условий (ТУ), технических регламентов, договоров, контрактов, норм, правил и других нормативно-технических документов (НТД) должно соответствовать требованиям настоящих норм (3.1).

Стандарты, ТУ и другие НТД должны содержать раздел «Требования пожарной безопасности», который размещают после раздела «Технические требования» (3.2).

В нормативных документах должны быть указаны классы пожарной опасности кабелей и проводов, определяемые в соответствии с табл. 1 (см. парагр. 4.2.2 Справочника, — прим. авт.) (3.3).

В нормативных документах должны быть приведены токовременные характеристики пожарной опасности, определяемые в соответствии с разд. 5 (3.4).

Требования пп. 3.1-3.4 настоящих норм распространяются на стандарты, ТУ и другие НТД на вновь разрабатываемые кабельные изделия, а также на указанные нормативные документы на уже изготавливаемые кабельные изделия, которые вводятся в действие в связи с истечением срока действия предыдущей редакции этих документов (3.5).

#### **5.4.2. Общие технические требования НПБ 238 к огнезащитным кабельным покрытиям**

НПБ 238 [27] содержат положения, регламентирующие общие технические требования и методы испытаний огнезащитных кабельных покрытий (ОКП), применяемых для снижения пожарной опасности кабельных линий, выполненных силовыми (кроме маслonaполненными), контрольными кабелями и кабелями связи, прокладываемыми в кабельных сооружениях, а также по строительным конструкциям зданий (1.1).

Регламентируемые настоящими нормами методы применяются в сертификационных целях, а также для сравнительной оценки эффективности ОКП в определенных контролируемых условиях испытаний (1.2).

Положения настоящих норм обязательны к применению при разработке и изготовлении ОКП предприятиями и физическими лицами независимо от форм собственности и ведомственной подчиненности.

ОКП, ввозимые по импорту, должны иметь сертификат соответствия системы сертификации ГОСТ Р (1.3).



### 5.4.2.1. Общие требования

Сопроводительная документация (ТУ, технологические регламенты и др.) на ОКП, поступающая на испытания, должна включать в себя сведения о материале наружных кабельных оболочек и защитных шлангов (поливинилхлорид, резина, полиэтилен), для которых данное покрытие разработано (3.1\*).

Подготовленные к испытаниям образцы кабелей с нанесенным ОКП должны иметь толщину покрытия, установленную в ТУ. Поверхность покрытия должна быть ровной, без видимых дефектов (3.2).

Нанесенные на кабели ОКП должны сохранять огнезащитные свойства в течение всего указанного в ТУ гарантированного срока эксплуатации (3.3).

ОКП, применяемые во влажных средах, в помещениях с агрессивными средами и пожароопасными жидкостями, должны обладать соответствующей стойкостью к воздействию влаги и обрабатываемых веществ (3.4).

ОКП должны обладать свойством адгезии по отношению к материалам оболочек кабелей и не оказывать агрессивного воздействия на их наружные покрытия (соответствие требованию проверяют испытанием, методику которого, при необходимости, приводят в ТУ на конкретный вид покрытия) (3.5).

ОКП должны обладать малой дымообразующей способностью (коэффициент дымообразования до 50 м<sup>3</sup>/кг включительно) и быть малоопасными по показателю токсичности (ГОСТ 12.1.044-89) (3.6).

Огнезащитная эффективность ОКП должна проверяться на образцах кабелей, имеющих в соответствии с требованиями настоящих норм (п. 3.1) один из кодов показателя предела распространения горения (далее — ПРГП) по НПБ 248-97.

Огнезащитные покрытия, которые применяют для защиты кабелей, имеющих код показателя предела распространения горения ПРГП2 или ПРГП4, отвечают требованиям настоящих норм, если в результате испытаний (3.7\*):

- а) длина поврежденной пламенем или обугленной части кабельной прокладки не превышает 1,5 м;
- б) коэффициент снижения допустимого длительного тока нагрузки для кабеля — не менее 0,98;
- в) на поверхности ОКП отсутствуют трещины, сколы, потеки.

ОКП должны подвергаться квалификационным, приемо-сдаточным, периодическим и типовым испытаниям.

Программа и последовательность квалификационных и приемо-

сдаточных испытаний указаны в табл. 1, периодических — в табл. 2 (3.8).

Таблица 1

Программа квалификационных и приемо-сдаточных испытаний		
Наименование испытаний и проверок	Нормативный документ и пункт настоящих норм	
	Технические требования	Метод испытаний
Идентификация	3.1	4.1
Проверка качества и толщины покрытия	3.2	4.2
Допустимый длительный ток нагрузки	3.7	4.3
Предел распространения горения	3.7	4.4
Сохранение огнезащитных свойств (допустимый срок эксплуатации)	3.3	ТУ
Адгезия	3.5, ТУ	ГОСТ 15140-78, ТУ
Стойкость к воздействию окружающей среды	3.4, ТУ	ТУ
Токсичность	3.6	ГОСТ 12.1.044-89
Дымообразующая способность	3.6	ГОСТ 12.1.044-89
Проверка агрессивного воздействия на наружные покрытия кабелей	3.5	ТУ
Термическая стойкость	3.7	4.5

Таблица 2

Программа периодических испытаний		
Наименование испытаний и проверок	Пункт настоящих норм	
	Технические требования	Метод испытаний
Идентификация	3.1	4.1
Проверка качества и толщины покрытия	3.2	4.2
Допустимый длительный ток нагрузки	3.7	4.3
Предел распространения горения	3.7	4.4
Термическая стойкость	3.7	4.5

Типовые испытания ОКП проводят при изменении рецептуры и технологии изготовления огнезащитных составов. Программа этих испытаний устанавливается в ТУ в зависимости от характера внесенных изменений (3.8).

Объем сертификационных испытаний и испытаний на пожарную опасность определяется заказчиком из табл. 1 и 2.

Минимальный объем испытаний для выдачи сертификата пожарной безопасности — в соответствии с табл. 2 (3.9).

### 5.4.2.2. Методы испытаний. Идентификация

Идентификация осуществляется (4.1.1):

- а) для проверки соответствия поступающих на испытания огнезащитных

покрытий требованиям сопроводительной документации (входной контроль);

б) для установления идентичности ОКП, использованных на объекте и прошедших сертификационные испытания (при сдаче объекта в эксплуатацию, реконструкции кабельных линий и т. п.);

в) для предварительной проверки материала ОКП (без кабеля) на нераспространение горения.

Идентификационные испытания по п. 4.1.1 «а», «б» проводят методами, изложенными в соответствующих нормативных документах (НД), по п. 4.1.1 «в» — методом, изложенным в п. 4.1.3 (4.1.2).

#### **Метод проверки на нераспространение горения полосок из ОКП (4.1.3).**

##### **Аппаратура и материалы (4.1.3.1):**

штатив для крепления образцов ОКП над горелкой;

источник зажигания — горелка Бунзена (внутренний диаметр  $(9 \pm 0,5)$  мм).

В качестве топлива применяют газ пропан-бутан технической чистоты.

**Подготовка образцов (4.1.3.2).** Испытуемый образец состоит из двух пар полосок огнезащитного покрытия длиной  $(460 \pm 5)$  мм, шириной  $(75 \pm 1)$  мм, толщиной  $(1 \pm 0,1)$  мм (в сухом состоянии). Образец высушивают в соответствии с требованиями ТУ на данное покрытие.

##### **Условия проведения испытания (4.1.3.3):**

температура окружающей среды от 10 до 30°C;

относительная влажность воздуха от 40 до 80%;

атмосферное давление от 84 до 106 кПа.

**Проведение испытания (4.1.3.4).** Полоски закрепляют зажимами в вертикальном положении параллельно друг другу (расстояние между ними  $(10 \pm 1)$  мм) так, чтобы под зажимами остался свободный конец длиной  $(450 \pm 5)$  мм. На полосках делают контрольные отметки на высоте  $(75 \pm 1)$  мм и на расстоянии  $(425 \pm 5)$  мм от свободного конца.

Зажигают газовую горелку. Регулируя расход газа, доводят высоту пламени до  $(50 \pm 1)$  мм, а внутреннего конуса пламени до  $(25 \pm 1)$  мм.

Размещают горелку под свободными концами полосок так, чтобы пламя касалось конца одной из них.

Время воздействия пламени на образец составляет 2 мин.

Испытание повторяют на второй паре образцов полосок ОКП.

**Оценка результатов испытания (4.1.3.5).** Оценка проводится по худшему результату, образцы считаются выдержавшими испытание, если ни в одном из опытов не произошло разрушения полосок до отметки  $(75 \pm 1)$  мм и не было опаления выше отметки  $(425 \pm 5)$  мм.

#### **5.4.2.3. Метод проверки качества и толщины покрытия**

Контроль толщины и качества огнезащитного слоя покрытия проводится при подготовке образцов кабелей с ОКП к испытаниям и при выполнении контрольных и надзорных функций на кабельных линиях реальных объектов (4.2\*).

**Аппаратура (4.2.1).** Для измерения применяется штангенциркуль с ценой деления не менее 0,1 мм, диапазоном измерения  $0 \div 125$  мм.

**Подготовка образцов (4.2.2).** Измерение толщины покрытия проводится на образцах, представленных и подготовленных согласно методикам на соответствующие виды испытания, или на реальных линиях при контроле за выполнением работ по нанесению ОКП.

**Проведение измерений толщины покрытия (4.2.3).** Перед нанесением ОКП на экспериментальный образец определяют диаметр кабеля штангенциркулем в 2 зонах, выбранных случайным образом и равномерно распределенных по длине образца. В каждой зоне необходимо проводить измерение в трех точках, равномерно расположенных по окружности образца. За величину диаметра кабеля принимается среднееарифметическое значение результатов шести измерений.

На кабельной линии реального объекта с нанесенным ОКП внешний диаметр определяют в пяти случайно выбранных и равномерно распределенных по длине образцов зонах по три точки измерения в каждой. Диаметр кабеля определяют по НД на данную марку кабеля (4.2.3.1).

Толщина ОКП определяется разницей среднееарифметических значений диаметров кабеля с ОКП ( $d_1$ ) и без ОКП ( $d_2$ ) (4.2.3.2): для ОКП, нанесенных на экспериментальный образец:

$$x = 1/12 \cdot \sum_{i=1}^6 (d_1 - d_2) \quad (1)$$

где  $x$  — среднееарифметическое значение толщины покрытия, мм;  $d_1$  — диаметр кабеля с ОКП, мм;  $d_2$  — диаметр кабеля без ОКП, мм;

для ОКП, нанесенных на кабельные линии реальных объектов:

$$x = 1/30 \cdot \sum_{i=1}^{15} (d_1 - d_2) \quad (2)$$

**Оценка результатов (4.2.4).** Полученное при испытаниях среднееарифметическое значение толщины покрытия не должно отличаться от толщины покрытия, указанной в ТУ, более чем на 10%.

**Требования безопасности (4.2.5).** Рабочее место оператора должно удовлетворять требованиям электробезопасности ГОСТ 12.1.019-79 и санитарно-гигиеническим требованиям ГОСТ 12.1.005-76.

**Проверка качества (4.2.6\*)** покрытия кабеля огнезащитными

составами осуществляется визуально после нанесения ОКП и его высыхания. Качество покрытия отвечает требованиям настоящих норм, если на поверхности кабеля отсутствуют непрокрашенные места, а само покрытие не имеет потеков, локальных утолщений (бугорков), вздутий, трещин и отслоений.

#### 5.4.2.4. Метод определения коэффициента снижения допустимых длительных токов нагрузки для кабелей с ОКП

##### Аппаратура (4.3.1):

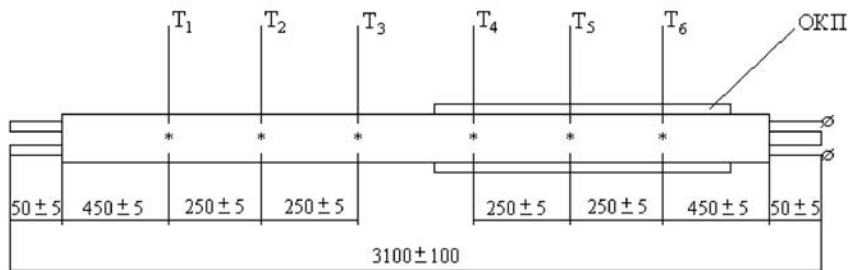
прибор для регистрации температур, диапазон измерения от 0 до 300°C, класс точности не более 0,15;

термоэлектрический преобразователь, пределы измерения от 0 до 300°C, диаметр электродов не более 0,5 мм;

источник электрического тока, позволяющий устанавливать ток в пределах от 0 до 300 А, погрешность установки и поддержания режима не более  $\pm 1$  А;

измерительный комплект с трансформатором тока, диапазон измерения от 0 до 600 А, класс точности не более 0,5.

**Подготовка образцов (4.3.2).** Отрезок кабеля с сечением алюминиевых токопроводящих жил не более 25 мм<sup>2</sup>, длиной (3,1 $\pm$ 0,1) м на расстоянии (50 $\pm$ 5) мм от концов очищают от изоляции для подключения к источнику электропитания. Жилы кабеля соединяют последовательно. На жилу закрепляют шесть термодатчиков в точках, указанных на рисунке. На участке (1 $\pm$ 0,1) м, отступив от конца образца (0,2 $\pm$ 0,1) м, на кабель наносят ОКП (в соответствии с НД).



##### Условия проведения испытания (4.3.3):

температура окружающей среды от 10 до 30°C;

относительная влажность воздуха от 40 до 80%.

атмосферное давление от 84 до 106 кПа.

**Проведение испытания (4.3.4).** Регулируя ток источника питания, определяют такое значение тока  $I_1$ , при котором показания прибора, регистрирующего температуру в точках 1-3, составляют (65 $\pm$ 3)°C в течение 60 мин (4.3.4.1).

Аналогично п. 4.3.4.1 определяют значение тока  $I_2$ , при котором показания прибора, регистрирующего температуру в точках 4-6, составляют (65 $\pm$ 3)°C в течение 60 мин (4.3.4.2).

##### Оценка результатов (4.3.5).

Коэффициент снижения допустимых длительных токов нагрузки определяют по формуле (4.3.5.1):

$$k = I_2/I_1 \quad (3)$$

Покрытие считается отвечающим требованиям настоящей методики, если коэффициент снижения допустимых длительных токов нагрузки не менее 0,98 (4.3.5.2).

#### 5.4.2.5. Метод определения предела распространения горения по кабелям с ОКП

Оценивается способность ОКП препятствовать распространению горения вдоль кабельного пучка, выполненного кабелями, распространяющими горение.

**Аппаратура (4.4.1).** Экспериментальная установка, температурный режим испытаний и регистрируемые параметры — по ГОСТ 12176-89, ч. 3.

**Подготовка образцов (4.4.2).** Длина отрезков кабелей и их количество — в соответствии с категорией А по ГОСТ 12176-89, ч. 3.

Нанесение ОКП на кабели и его сушка осуществляются в соответствии с ТУ на покрытие.

##### Проведение испытаний по ГОСТ 12176-89, ч. 3 (4.4.3).

**Оценка результатов (4.4.4).** Огнезащитная эффективность ОКП в части нераспространения горения считается отвечающей требованиям настоящей методики, если длина поврежденной пламенем или обугленной части защищенной ОКП кабельной прокладки (предел распространения горения) не превышает 1,5 м.

#### 5.4.2.6. Метод определения термической стойкости ОКП

##### Аппаратура (4.5.1). Установка включает в себя:

термокамеру, диапазон регулируемых температур от 20 до 200°C, погрешность поддержания температуры  $\pm 5$ °C;

устройство для вдавливания шарика (ГОСТ Р МЭК 335-1-94).

**Подготовка образцов (4.5.2\*).** Образец представляет собой отрезок кабеля длиной (200 $\pm$ 5) мм, диаметром (35-60) мм с нанесенным покрытием реальной толщины. Длительность сушки определяется в соответствии с ТУ на покрытие.

##### Условия проведения испытаний (4.5.3\*):

относительная влажность — от 40 до 80%;

температура в камере поддерживается  $(150 \pm 5)^\circ\text{C}$ ;

**Проведение испытаний** (4.5.4\*). Образец помещают в термокамеру и термостатируют при температуре  $(150 \pm 5)^\circ\text{C}$  в течение 120 мин.

**Оценка результатов** (4.5.5). Образец считается выдержавшим испытание в случае отсутствия на поверхности ОКП трещин, сколов, потеков, определяемых визуально.

**Требования безопасности** (4.5.6). Заземление внутри помещения, где эксплуатируется установка, должно соответствовать требованиям Правил устройства электроустановок.

Помещение, где эксплуатируется установка, должно соответствовать санитарно-гигиеническим требованиям ГОСТ 12.1.005.

### 5.4.3. Методы проверки кабелей, проводов и шнуров на нераспространение горения по ГОСТ 12176

ГОСТ 12176 [1] устанавливает методы проверки на нераспространение горения кабелей, проводов и шнуров.

#### 5.4.3.1. Общие положения

Испытания, установленные в настоящем стандарте, проводят с целью проверки соответствия кабелей, проводов и шнуров требованиям к нераспространению горения, установленным в стандартах или технических условиях на конкретные кабельные изделия (1.1).

В зависимости от требований к нераспространению горения испытания проводят одним из двух методов (1.2):

испытание на нераспространение горения одиночного кабеля, провода, шнура;

испытание на нераспространение горения кабелей и проводов, проложенных в пучках.

Метод испытания на нераспространение горения кабелей и проводов, проложенных в пучках, применяют для проверки соответствия их указанным требованиям с учетом количества горючей массы (1.3).

Если в стандартах или технических условиях на конкретные кабельные изделия не установлены требования по испытанию на нераспространение горения в пучках, то испытания следует проводить по методу испытания на нераспространение горения одиночного кабеля, провода и шнура (1.4).

#### 5.4.3.2. Испытание одиночного кабеля, провода, шнура

**Отбор и подготовка образцов** (2.1). От конца кабеля, провода или шнура отбирают пять образцов длиной  $(600 \pm 25)$  мм. Если кабель, провод или шнур покрыт краской или лаком, то образец перед испытанием

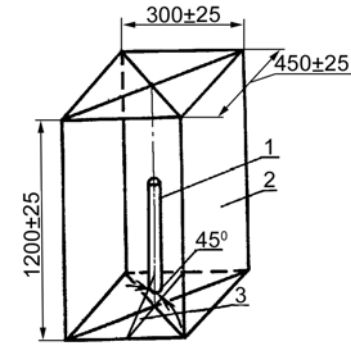


Рис. 1. Испытательная камера: 1 — образец кабеля; 2 — испытательная камера; 3 — ось горелки.

следует выдерживать в течение 4 ч при температуре  $(60 \pm 2)^\circ\text{C}$ .

**Аппаратура** (2.2). Испытательная камера длиной  $(450 \pm 25)$  мм, шириной  $(300 \pm 25)$  и высотой  $(1200 \pm 25)$  мм без передней стенки. Все стенки камеры должны быть изготовлены из металла, а дно защищено слоем асбеста или другого теплозащитного материала (рис. 1).

Горелки (одна или две) типа Бунзена (внутренний диаметр отверстия сопла должен быть  $(9 \pm 1)$  мм) или горелка для пропана, представленная на рис. 2.

Секундомер типа С-1-2а (С-1-2б).

Технические весы типа ВЛТ 1-го класса.

**Подготовка к испытанию** (2.3). Перед испытанием проверяют пригодность горелки (горелок). Горелки ставят на горизонтальную поверхность камеры так, чтобы сопло было направлено вертикально вверх. Затем регулируют пламя горелки.

В случае применения натурального газа (городского или нефтяного) пламя горелки следует регулировать так, чтобы получить длину пламени около 125 мм, а длину внутренней синеватой части — около 40 мм. В случае применения пропана длина пламени должна быть около 175 мм, а длина внутренней синеватой части пламени — около 55 мм.

Работу горелки проверяют в вертикальном положении. Медную проволоку диаметром  $(0,71 \pm 0,025)$  мм длиной не менее 100 мм в горизонтальном направлении перпендикулярно к пламени вводят в пламя на расстоянии приблизительно 10 мм выше конца внутренней синеватой части пламени, так чтобы конец проволоки находился над краем сопла.

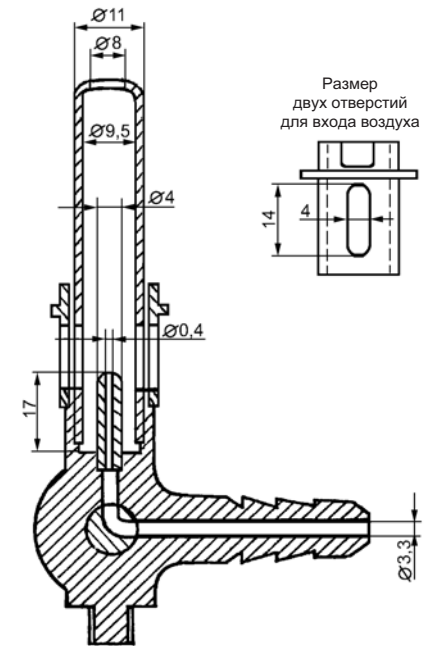


Рис. 2. Горелка для пропана.



Время плавления проволоки должно быть 4-6 с.

**Проведение испытания (2.4).** Испытание проводят в помещении при температуре 150-35°C, относительной влажности 45-75%, при отсутствии сквозняков. Испытания образцов проводят последовательно (2.4.1).

Образец следует укрепить вертикально внутри камеры так, чтобы его нижний конец находился на расстоянии около 50 мм от дна камеры. Ширина зажимов должна быть около 25 мм, а расстояние между внутренними краями зажимов должно составлять  $(550 \pm 25)$  мм.

При испытании кабельных изделий с внешним диаметром до 50 мм включительно применяют одну горелку, диаметром св. 50 мм — две горелки.

Пламя горелки следует подвести к образцу на расстояние около 75 мм выше нижнего зажима так, чтобы ось сопла горячей горелки составляла с осью образца угол 45°, как указано на рис. 3. Внутренняя синеватая часть пламени должна находиться на расстоянии около 10 мм от образца.

Если в стандартах или технических условиях на конкретные кабельные изделия нет других указаний, то пламя должно действовать на образец в течение времени ( $T$ ) в секундах, вычисляемого по формуле (2.4.2)

$$T = 60 + M/25, \quad (1)$$

где  $M$  — масса образца длиной 600 мм, г.

**Оценка результатов (2.5).** Образец кабеля, провода или шнура считают выдержавшим испытание, если после удаления горелки пламя потухает, а после удаления с поверхности образца копоти не будут обнаружены обугленные или поврежденные части на расстоянии не более 50 мм от нижнего края верхнего зажима не менее чем на трех из пяти испытанных образцов. Время затухания образца не регламентируется (2.5.1).

В случае возникновения разногласий по оценке результатов испытания следует повторить на новом образце с применением пропановой горелки (2.5.2).

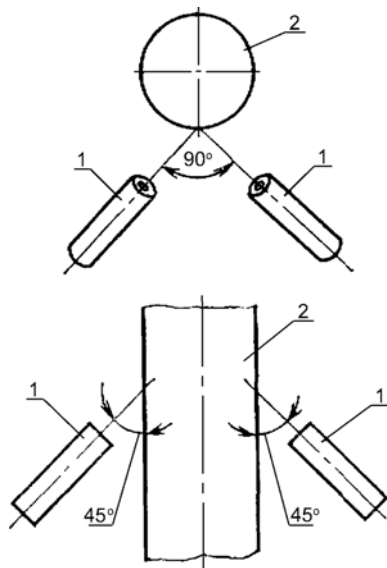


Рис. 3. Расположение горелок при испытании:  
1 — горелка; 2 — образец.

### 5.4.3.3. Испытание кабелей и проводов, проложенных в пучках

**Отбор и подготовка образцов (3.1).** Образец должен состоять из нескольких отрезков кабеля или провода (в дальнейшем — кабеля) длиной  $(3500 \pm 50)$  мм каждый, закрепленных на металлической лестнице.

Общее число отрезков кабеля в испытуемом образце должно соответствовать одной из трех категорий (3.1.1):

**A** — число отрезков кабеля в образце должно быть таким, при котором объем горючего материала на одном метре образца составляет 7 л;

**B** — число отрезков кабеля в образце должно быть таким, при котором объем горючего материала на одном метре образца составляет 3,5 л;

**C** — число отрезков кабеля в образце должно быть таким, при котором объем горючего материала на одном метре образца составляет 1,5 л.

Объем горючего материала определяют на отрезке испытуемого кабеля длиной не менее 300 мм. Отрезок кабеля отрезают таким образом, чтобы поверхность его торцов была перпендикулярна к оси кабеля для обеспечения возможности точного измерения его длины. Затем отдельно взвешивают горючие материалы всех видов, находящиеся в отрезке. Электропроводящие полимерные экраны, которые невозможно отделить от изоляции, рассматривают в отношении плотности и массы как один материал вместе с изоляцией.

Объем неметаллических лент рассчитывают по геометрическим размерам. Для расчета объема волокнистых наполнений кабелей значение плотности принимают равным 1 (3.1.2).

Число отрезков кабеля ( $n$ ) в образце вычисляют по формуле

$$n = \frac{V}{\sum_{i=1}^N \frac{M_i}{\rho_i}} \cdot 10^{-3}, \quad (2)$$

где  $V$  — нормированный объем горючего и трудногорючего материала для одного метра образца соответствующей категории, л;

$N$  — число элементов конструкции, выполненных из материалов, за исключением негорючих;

$M_i$  — масса одного метра  $i$ -го элемента конструкции кабеля, кг;

$\rho_i$  — плотность материала  $i$ -го элемента конструкции кабеля, кг/м<sup>3</sup>.

Рассчитанное число отрезков кабеля в образце округляют до ближайшего целого числа (3.1.3).

Каждый отрезок кабеля прикрепляют с помощью проволоки к перекладинам приставной стальной лестницы с числом перекладин, равным девяти (рис. 4). Общая ширина прикрепленных образцов кабеля должна быть не более 300 мм. Испытуемый образец должен располагаться по центру лестницы.



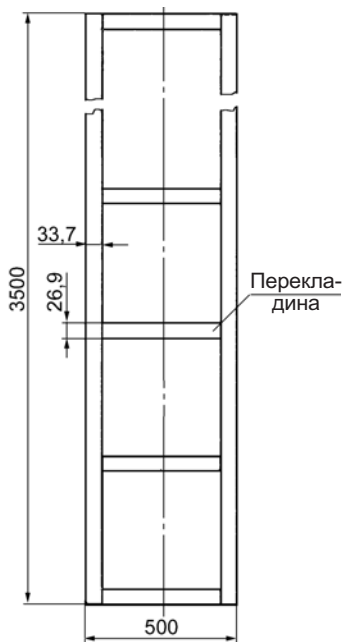


Рис. 4. Стальная лестница.

вают в испытательной камере таким образом, чтобы расстояние между лестницей и задней стенкой испытательной камеры было около 150 мм (3.1.4).

**Аппаратура (3.2).** Испытательная установка должна состоять из вертикальной испытательной камеры (рис. 6), пол которой должен отстоять на 150 мм от уровня земли. Испытательная камера должна иметь в полу на расстоянии 150 мм от передней стенки впускное отверстие для воздуха размером 800x400 мм, а в заднем верхнем углу выпускное отверстие для дыма размером 300x1000 мм.

Кабели сечением токопроводящих жил  $35 \text{ мм}^2$  и менее закрепляют без зазора на передней стороне лестницы, т.е. со стороны воздействия горелки, в несколько слоев, при этом кабели должны соприкасаться друг с другом.

Кабели сечением токопроводящих жил более  $35 \text{ мм}^2$  прикрепляют к лестнице с зазором между ними в свету, равным половине наружного диаметра кабеля, но не более 20 мм. Если общая ширина образца превысит 300 мм, то кабели закрепляют, используя обе стороны лестницы: сначала заполняют переднюю сторону, затем — центр задней стороны (рис. 5).

Лестницу с образцом устанавли-

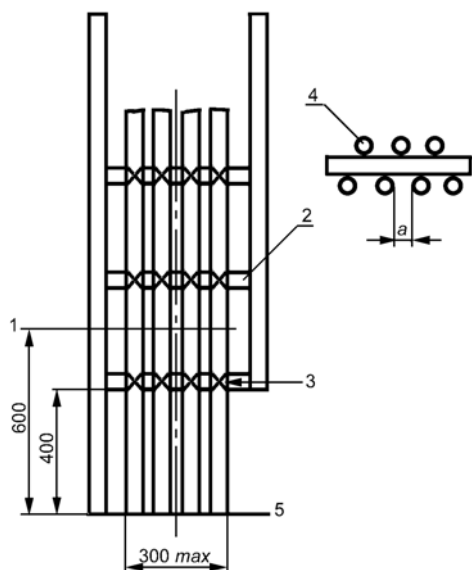


Рис. 5. Расположение испытуемого образца на лестнице: 1 — центральная линия горелки; 2 — круглые стальные перекладки; 3 — стальные проволочные крепления; 4 — способ расположения кабелей на обеих сторонах лестницы; 5 — пол; а — расстояние между закрепленными образцами.

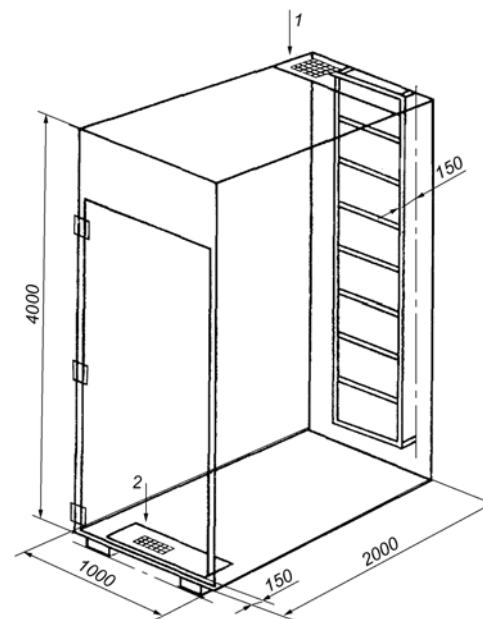


Рис. 6. Вертикальная испытательная камера:

- 1 — выпускное отверстие для дыма;
- 2 — впускное отверстие для воздуха.

( $73,70 \pm 1,68$ ) ·  $10^6$  Дж/ч; подача воздуха ( $4,60 \pm 0,28$ ) м<sup>3</sup>/ч. Указанный параметр должен контролироваться ротаметром по расходу газа и воздуха. В качестве топлива должен быть использован пропан или другой газ при условии обеспечения требуемой интенсивности тепловыделения, которая должна быть рассчитана в зависимости от теплоты сгорания газа и расхода его в единицу времени. Общий вид горелки представлен на рис. 8.

Горелка должна быть установлена горизонтально на расстоянии ( $75 \pm 10$ ) мм от передней поверхности образца и около 600 мм над полом испытательной камеры. Точка приложения пламени должна находиться между перекладинами на расстоянии не менее 500 мм от нижнего конца образца (3.2.3).

**Проведение испытания (3.3).** Испытание проводят при скорости ветра, измеренной анемометром, установленным на вершине испытательной камеры, не более 5 м/с и при температуре окружающей среды от плюс 5°C до плюс 40°C, измеренной в точке, находящейся на расстоянии 1,5 м выше уровня пола, 5 см от боковой стенки и 1 м от двери. Дверь испытательной камеры в течение всего испытания должна быть закрытой (3.3.1). Образец, закрепленный на лестнице, выдерживают перед

Стенки камеры должны быть выполнены из стальных листов толщиной 1,5-2,0 мм и иметь термоизоляцию толщиной не менее 65 мм с коэффициентом теплопередачи ( $0,7 \pm 0,1$ ) Вт/м<sup>2</sup>·°С (рис. 7) (3.2.1).

Испытательная камера может иметь приспособление для сбора и очистки дыма. Это приспособление должно быть таким, чтобы сбор дыма, выходящего из камеры, не влиял на скорость прохождения потока воздуха через испытательную камеру (3.2.2).

Источником пламени должна быть газовая горелка ленточного типа, имеющая длину рабочей зоны ( $257 \pm 5$ ) мм, ширину ( $4,5 \pm 0,5$ ) мм. Горелка должна обеспечивать интенсивность тепловыделения

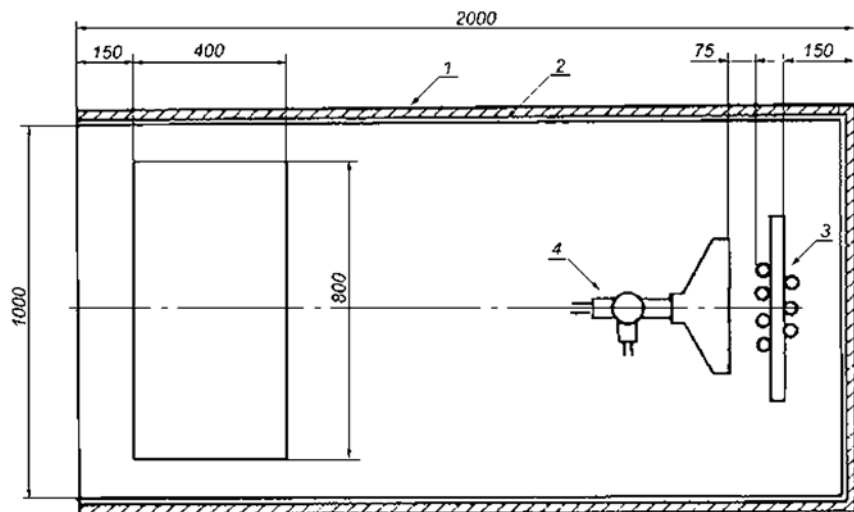


Рис. 7. Термоизоляция стенок испытательной камеры: 1 — термоизоляция; 2 — стальная плита; 3 — испытуемый образец на лестнице; 4 — испытательная горелка.

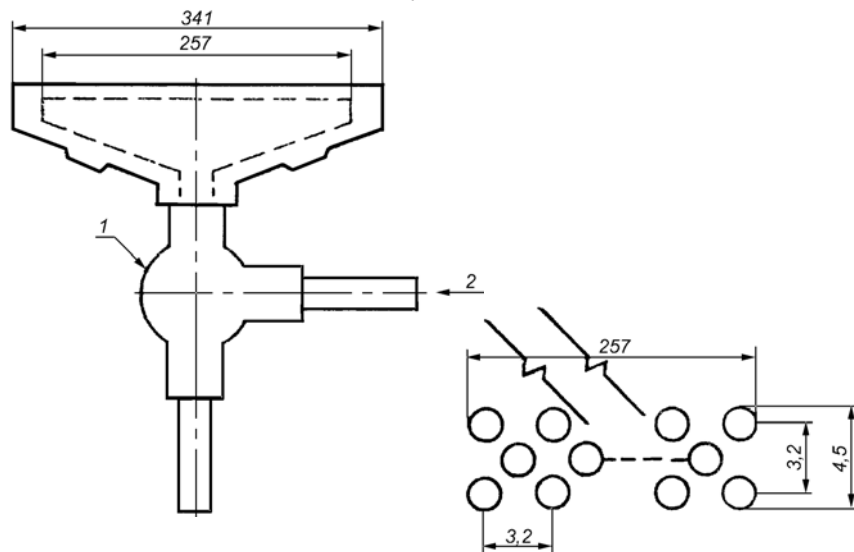


Рис. 8. Общий вид горелки: 1 — смеситель типа Вентури для воздуха и газа; 2 — вход газа; 3 — вход сжатого воздуха; 4 — элементы горелки.

**Примечание.** Элементами горелки являются 242 круглых отверстия диаметром 1,32 мм на расстоянии 3,2 мм относительно центров друг друга, расположенные ступенчато в 3 ряда по 81, 80 и 81 в каждом по центру поверхности горелки.

испытанием при температуре  $(23 \pm 5)^\circ\text{C}$  в течение 3 ч. Испытательная камера должна быть сухой (3.3.2).

Время действия пламени на образец должно быть 40 мин для категорий А и В, и 20 мин — для категории С (3.3.3).

**Оценка результатов** (3.4). После прекращения горения или через 1 ч после удаления пламени кабеля следует потушить, вытереть и измерить длину поврежденной пламенем части. Кабели считают выдержавшими испытания по соответствующей категории, если обугленная или поврежденная пламенем часть образца, измеренная над нижним концом горелки с обеих сторон лестницы, не превышает 2,5 м.

### 5.5. Требования ГОСТ Р 50810 к ОЗСВ для тканей

ГОСТ Р 50810 [18] устанавливает метод определения способности текстильных материалов (тканей, нетканых полотен) сопротивляться воспламенению, устойчивому горению, а также оценки их огнезащитности.

Стандарт применяется для всех горючих декоративных текстильных материалов, поставляемых потребителю.

По результатам испытаний горючие текстильные материалы подразделяют на легковоспламеняемые и трудновоспламеняемые.

**Аппаратура** (4). Для испытаний должен применяться прибор для определения воспламеняемости тканей (рисунок 1).

Держатель-рамка изготовлен из металла сечением 10x2 мм, на котором установлены шпильки для крепления образца. Все детали изготовлены из нержавеющей стали.

Держатель горелки может перемещаться по металлическому основанию в горизонтальном направлении к образцу и от него. Держатель горелки обеспечивает возможность установления горелки в одном из трех положений: горизонтально, вертикально и под углом  $60^\circ$  к горизонтали.

При проведении испытаний прибор помещают в специальную камеру размером 700x325x750 мм, изготовленную из листового материала толщиной 0,5-1,0 мм. Крыша камеры имеет 32 симметричных отверстия диаметром  $(13 \pm 1)$  мм. Каждая из вертикальных стенок камеры в нижней

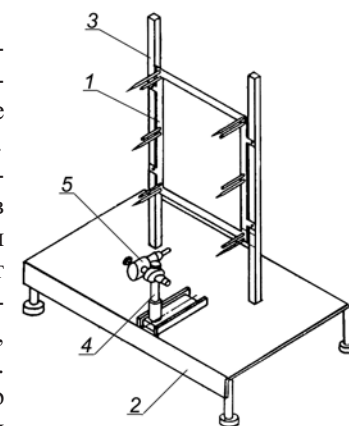


Рис. 1. Прибор для определения воспламеняемости тканей: 1 — держатель-рамка образца, 2 — основание, 3 — вертикальные стойки, 4 — держатель горелки, 5 — горелка.

части также должна иметь вентиляционные отверстия общей площадью не менее 32 см<sup>2</sup>, расположенных симметрично. Одна из стенок камеры размером 700x750 мм сделана в виде закрывающейся стеклянной двери. В камере предусмотрены отверстия для трубки, подводящей газ к горелке, и рукоятки для перемещения горелки. Пол камеры выполнен из негорючего изоляционного материала.

Секундомер с погрешностью измерения 1 с.

Сушильный шкаф с температурой нагрева не менее 80°C.

**Подготовка к испытаниям (5).** Для испытаний изготавливают образцы размером 220x170 мм, восемь — в направлении основы (по длине) и восемь — в направлении утка (по ширине). Если ткань имеет различные поверхности, то образцы исследуют с двух сторон (5.1).

Перед испытаниями образцы кондиционируют при температуре (20±2)°C и относительной влажности (65±2)% в течение 24 ч. Каждый образец после его удаления из атмосферы, где он кондиционировался, должен быть испытан в течение 3 мин или помещен в герметичный контейнер до испытаний (5.2).

Текстильные материалы с огнезащитной обработкой должны быть подвергнуты ускоренному гидролизу и испытаны до гидролиза и после него. Ускоренный гидролиз проводится следующим образом: образец материала полностью погружается в емкость, содержащую водопроводную воду, при комнатной температуре на 72 ч со сменой воды через каждые 24 ч. Емкость должна быть такой, чтобы отношение массы образцов к массе воды составляло 1:20. Сушку образцов проводят отжимом между слоями фильтровальной бумаги и последующим высушиванием при температуре 70°C в течение 6 ч. Затем образцы кондиционируют согласно 5.2. По требованию заказчика некоторые виды текстильных материалов следует подвергать химчистке (5.3).

Перед началом испытаний на основание прибора под образцом укладывают слой хлопчатобумажной ваты толщиной 10 мм. Вату кондиционируют вместе с образцами (5.4).

Перед испытаниями газовую горелку прогревают в течение 2 мин. Высоту пламени регулируют вентилем и в вертикальном положении горелки она должна составлять (40±2) мм (5.5).

**Проведение испытаний (6).** Образец ткани (нетканого полотна) закрепляют на рамке таким образом, чтобы нижняя кромка образца выходила за нижнюю шпильку на 5 мм (6.1).

Горелку устанавливают в горизонтальном положении на 40 мм выше нижней кромки образца и придвигают к образцу на расстояние, равное 17 мм (рисунок 3). Время воздействия пламени на образец — 4с.

При отсутствии устойчивого горения проводят испытание на но-

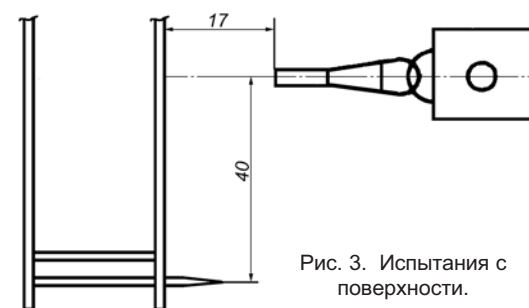


Рис. 3. Испытания с поверхности.

вом образце, не изменяя положения горелки. Время воздействия пламени увеличивается до 15 с.

В случае отсутствия устойчивого горения образца необходимо изменить положение горелки: установить горелку под углом 60° к горизонтали и расположить ее

в соответствии с рисунком 4 таким образом, чтобы пламя касалось нижней кромки образца. Время воздействия пламени на новый образец — 5 с.

При отсутствии устойчивого горения время воздействия пламени увеличивается до 15 с.

При отсутствии устойчивого горения образцы должны быть испытаны при условиях, дающих наибольшую длину обугливающегося участка.

Классификационные испытания проводят на 5 образцах в направлении основы (по длине) и на 5 образцах в направлении утка (по ширине), используя те же условия зажигания, при которых были получены устойчивое горение или наибольшая длина обугливающегося участка при проведении опытов в указанной выше последовательности (6.2).

При проведении испытаний регистрируются: время остаточного горения, наличие пробегки пламени по поверхности образца, наличие загорания или тления хлопчатобумажной ваты от падающих частей или горящих капель испытуемого образца (6.3).

После проведения испытаний измеряется длина обугленного участка (6.4).

**Оценка результатов (7).** Ткань (нетканое полотно) классифицируется как легковоспламеняемая, если при испытаниях выполняются следующие условия (7.1):

время остаточного пламенного горения более 5 с у любого из образцов; испытанных при зажигании с поверхности;

прогорание образца до одной из его

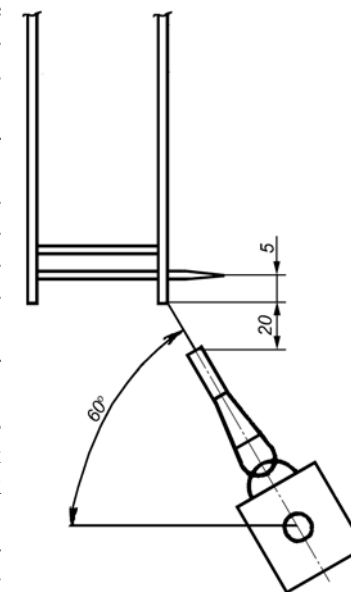


Рис. 4. Испытания с кромки.

кромки у любого из образцов, испытанных при зажигании с поверхности;  
 загорание хлопчатобумажной ваты под любым из испытанных образцов;  
 поверхностная вспышка у любого из образцов, распространяющаяся более чем на 100 мм от точки зажигания с поверхности или кромки;  
 средняя длина обугливающегося участка более 150 мм наблюдается у любого из образцов, испытанных при воздействии пламени с поверхности или кромки.

Если из пяти образцов, вырезанных в направлении основы (по длине) или утка (по ширине), одному или более из вышеуказанных требований удовлетворяет только один, то проводят повторное испытание на пяти образцах. Если и повторно подтверждены полученные результаты, то материал классифицируется как легковоспламеняемый (7.2).

Если при испытаниях ткани (нетканого полотна) не соблюдаются указанные условия, то материал классифицируют как трудновоспламеняемый (7.3).

Результаты испытаний оформляют протоколами по форме, приведенной в приложении А (7.4):

**ПРОТОКОЛ № \_\_\_\_\_  
огневых испытаний тканей**

Дата \_\_\_\_\_  
 Наименование и характеристика материала \_\_\_\_\_  
 Приборы \_\_\_\_\_  
 Поверхностная плотность \_\_\_\_\_  
 Нормативный документ \_\_\_\_\_

**Экспериментальные данные**

Регистрируемые параметры	Испытания															
	Вдоль основы							Результатирующие параметры	Вдоль утка							Результатирующие параметры
	№ опыта								№ опыта							
1	2	3	4	5	6	7	1	2	3	4	5	6	7			
Время зажигания с поверхности, с																
Время зажигания с кромки, с																
Время самостоятельного горения, с																
Прогорание до кромки																
Воспламенение хлопчатобумажной ваты																
Длина обугленного участка, мм																
Поверхностная вспышка																

Примечание \_\_\_\_\_  
 Заключение \_\_\_\_\_  
 Исполнитель: \_\_\_\_\_

## **6. ТРЕБОВАНИЯ НПБ 232 К ПРОИЗВОДСТВУ, ПРИМЕНЕНИЮ И ЭКСПЛУАТАЦИИ ОЗСВ**

### **6.1. Общие положения**

НПБ 232 [25] являются обязательным для исполнения нормативным документом по пожарной безопасности, устанавливающим порядок организации контроля за соблюдением требований стандартов, СНиП, технических условий и других нормативных документов при производстве и применении средств огнезащиты, а также при эксплуатации огнезащищенных материалов, конструкций и изделий (далее — НД).

Контроль за соблюдением требований НД на средства огнезащиты включается органами управления ГПС в план работ и осуществляется в соответствии с ежегодным планом проверок (1.2).

Основные цели и задачи проведения контроля должны быть изложены в пояснительной записке к плану проверок (1.3).

Объектами контроля являются (1.4):

1. Предприятия, организации и иные юридические лица (далее предприятия):

осуществляющие производство средств огнезащиты;  
выполняющие огнезащиту материалов, конструкций и изделий;  
эксплуатирующие огнезащищенные материалы, конструкции и изделия.

2. Средства огнезащиты.

3. Огнезащищенные материалы, изделия и конструкции.

4. технология изготовления огнезащитных составов.

5. Технология проведения огнезащитных работ.

6. Нормативные документы на средства огнезащиты (см.п.3.1.).

### **6.2. Порядок организации контроля (подготовка, состав комиссии)**

Территориальные органы управления ГПС осуществляют контроль в соответствии с планом проверок, в ходе пожарно-технических обследований объектов и в случае необходимости.

Контроль может осуществляться также в ходе плановых проверок, проводимых другими Государственными надзорными органами (Госстандартом, Минстроем России, центрами стандартизации, метрологии



и сертификации, органами лицензирования и др.) с привлечением территориальных органов управления ГПС (2.1).

План проверок на следующий год, проводимых территориальными органами управления ГПС, разрабатывается с учетом анализа необходимой информации не позднее четвертого квартала текущего года с указанием объектов контроля, подлежащих проверке, с соответствующими обоснованиями.

Запрос о предоставлении необходимой информации для составления плана проверок федерального уровня оформляется на официальном бланке Главного управления Государственной противопожарной службы МВД России (далее ГУГПС) или Всероссийского научно-исследовательского института противопожарной обороны МВД России (далее ВНИИПО) и направляется в территориальные органы управления ГПС. Информация о средствах огнезащиты и их применении в ответ на запрос оформляется по форме, приведенной в приложении 1. Сроки ответа оговариваются в запросе, но не позднее месяца со дня его получения.

Территориальные органы управления ГПС должны своевременно и полно предоставлять необходимую информацию по результатам проверок во ВНИИПО в порядке, установленном настоящими НПБ (раздел 4). ВНИИПО ежегодно подготавливает план контроля федерального уровня и представляет его в ГУГПС на утверждение не позднее второго квартала текущего года.

Выбор объектов контроля производится на основе анализа информации по регионам России об ассортименте средств огнезащиты, объемах их применения, а также о предприятиях и организациях, специализирующихся на производстве и применении средств огнезащиты, статистических данных по пожарам и информации из банка данных «Лицензирование» по установлению вида деятельности в области обеспечения огнезащиты. При разработке плана проверок особое внимание следует обращать на организации, осуществляющие производство средств огнезащиты, а также получившие впервые лицензию на право осуществления деятельности по огнезащите, опасные в пожарном отношении объекты (АЭС, ТЭЦ и т.д.), крупные сельскохозяйственные объекты, а также объекты социально-культурного и бытового назначения с массовым пребыванием людей (2.2).

Контроль за соблюдением НД на средства огнезащиты осуществляется комиссиями, сформированными на месте проверки.

В обязанности территориальных органов управления ГПС входит формирование комиссии на объекте контроля (предприятии) (2.3).

В состав комиссий территориальных органов включаются представители: подразделений Управления (отдела), испытательной пожар-

ной лаборатории (ИПЛ) ГПС, объектовых подразделений ГПС (если объект контроля является охраняемым предприятием), при необходимости, представители территориальных органов Госстандарта (центра стандартизации, метрологии и сертификации) и (или) Минстроя России.

К работе комиссии привлекаются:

при производстве средств огнезащиты: представитель предприятия-изготовителя, при необходимости, разработчик состава;

при применении (нанесении) средств огнезащиты: представитель заказчика, подрядчика и, при необходимости, разработчик состава и представитель предприятия-изготовителя;

при эксплуатации огнезащищенных материалов, конструкций и изделий: представители предприятия, на балансе которого находится объект контроля, подрядчика, при необходимости, предприятия-изготовителя.

Организационные работы по согласованию состава комиссии возлагаются на территориальный орган управления ГПС.

Не позднее, чем за месяц до начала работы комиссии, территориальные органы управления ГПС информируют всех участников проверки, а также руководство проверяемого предприятия о сроках проведения проверки (2.4).

### **6.3. Методы контроля**

Работа по контролю за соблюдением требований НД на средства огнезащиты на предприятиях и объектах строительства должна проводиться по следующим направлениям (3.1):

проверка наличия и комплектности НД на средства огнезащиты;

проверка наличия лицензии и соблюдения условий лицензирования;

проверка наличия сертификатов, технических паспортов и других документов, подтверждающих качество средств огнезащиты и выполненных огнезащитных работ;

экспертиза НД, имеющихся на предприятии или на которые сделаны ссылки, на полноту изложения требований, предъявляемых к качеству средств огнезащиты и выполненных огнезащитных работ, а также на соответствие действующим нормативам;

контроль качества выпускаемых и применяемых средств огнезащиты и их соответствия требованиям НД;

проверка наличия и состояния технологического оборудования для приготовления огнезащитных составов; контроль норм расхода огнезащитных составов;

проверка наличия на рабочих местах выписок из технологических карт по приготовлению и нанесению средств огнезащиты;

проверка уровня квалификации лиц, осуществляющих контроль за ка-

чеством выпускаемых и применяемых средств огнезащиты, выполнением огнезащитных работ, в рамках их должностных инструкций;

наличие случаев использования в производстве компонентов без входного контроля или несоответствующих требованиям НД;

контроль состояния огнезащитных покрытий, нанесенных на защищаемые материалы и конструкции, по истечении различных сроков их эксплуатации;

проверка соответствия условий хранения огнезащитных составов требованиям НД;

проверка соответствия условий эксплуатации огнезащитных покрытий требованиям НД.

С целью определения качества производимых и применяемых средств огнезащиты проводятся контрольные испытания на соответствие требованиям НД отобранных проб огнезащитных составов. Испытания осуществляются в аккредитованных в установленном порядке испытательных лабораториях (центрах) или ИПЛ (3.2).

С целью определения качества выполненной огнезащитной обработки металлоконструкций, кабелей, деревянных конструкций, защищенных огнезащитными средствами, не относящимися к пропиточным составам, и других материалов проводится визуальный осмотр нанесенных огнезащитных покрытий для выявления необработанных мест, трещин, отслоений, изменения цвета, посторонних пятен, инородных включений и других повреждений, а также замер толщины нанесенного слоя. Внешний вид и толщина слоя огнезащитного покрытия, нанесенного на защищаемую поверхность, должны соответствовать требованиям НД на данное покрытие.

Качество огнезащитной обработки деревянных конструкций\* пропиточными составами проверяется визуально для выявления необработанных мест, повреждений поверхностного слоя древесины и по горючести стружки согласно Руководства «Способы и средства огнезащиты древесины». — М.: ВНИИПО (3.3).

\* См. разд. 7.3 Справочника, — прим. авт.

Требования НД на средства огнезащиты считаются соблюдаемыми, если выпускаемая продукция, выполненные работы (оказанные услуги), режимы эксплуатации соответствуют всем установленным показателям, а состояние производства обеспечивает стабильность выполнения данных показателей (3.4).

Требования НД на средства огнезащиты считаются не соблюдаемыми, если выпускаемая продукция, выполненные работы (оказанные услуги), режимы эксплуатации не соответствуют хотя бы одному из установленных показателей.

При установлении факта несоблюдения хотя бы одного из требований НД на средства огнезащиты руководство предприятия обязано устранить отмеченные недостатки в указанные комиссией сроки (3.5).

## **6.4. Порядок отчетности**

### **6.4.1. Общие положения**

По результатам работы по контролю за соблюдением требований НД на средства огнезащиты составляется акт, который подписывается всеми членами комиссии (см. приложения 2, 3, 4). Члены комиссии, которые не согласны с содержанием акта, подписываются под своим «особым мнением», которое вносится в вышеупомянутый акт отдельным разделом (4.1).

Акт, составленный по результатам проверки, направляется в течение месяца во ВНИИПО, территориальный орган управления ГПС, руководителю предприятия, на котором проводилась проверка, руководителю предприятия, выполнившему огнезащитные работы, при необходимости, в Госстандарт или Минстрой России (4.2).

Информация, содержащаяся в актах проверок, по мере поступления и обработки в течение планового года анализируется ВНИИПО, выводы и предложения направляются в ГУГПС, при необходимости, в территориальный орган управления ГПС, Госстандарт или Минстрой России (4.3).

Повторная проверка с целью контроля за устранением выявленных недостатков осуществляется по истечении срока, указанного в акте проверки. Проведение повторной проверки допускается поручать территориальным органам управления ГПС, которые в этом случае сообщают в ГУГПС и во ВНИИПО о ее результатах в срок, указанный в акте.

В случае неустранения указанных в акте недостатков, грубых и систематических нарушений НД, условий лицензирования, делаются сообщения в соответствующие органы Государственного надзора с требованием принятия действенных мер воздействия к нарушителям (4.4).

### **6.4.2. Формы отчетных документов**

Приложение 2 к НПБ 232. Обязательное

#### **А К Т**

**проверки соблюдения требований нормативных документов  
на средства огнезащиты (производство, применение и эксплуатация)**

(наименование организации)

\_\_\_\_\_ (дата проверки)

Почтовый адрес \_\_\_\_\_

Руководитель предприятия \_\_\_\_\_  
(ф.и.о. полностью, телефон)

Лицензия \_\_\_\_\_  
(номер, кем выдана, срок действия, вид лицензионной деятельности)

Основание \_\_\_\_\_

1. Исходные данные \_\_\_\_\_  
(краткие сведения об организации, область специализации,

\_\_\_\_\_ (список применяемых средств огнезащиты, а также оборудования для их нанесения)

2. Состояние нормативных документов \_\_\_\_\_  
(перечень НД и их комплектность)

3. Организация технического контроля \_\_\_\_\_  
(система контроля качества и

\_\_\_\_\_ ответственные за его выполнение)

4. Выводы и предложения \_\_\_\_\_

Акт составлен на \_\_\_\_\_ листах в \_\_\_\_\_ экз. и направлен \_\_\_\_\_

Состав комиссии: \_\_\_\_\_  
(подпись, ф.и.о.)

Приложение 3 к НПБ 232. Обязательное

### А К Т

#### проверки состояния и условий эксплуатации огнезащитных покрытий

Объект проверки \_\_\_\_\_

Почтовый адрес \_\_\_\_\_

Руководитель предприятия \_\_\_\_\_  
(ф.и.о. полностью, телефон)

Основание \_\_\_\_\_

Дата проведения \_\_\_\_\_

1. Состояние огнезащитных покрытий \_\_\_\_\_

2. Условия эксплуатации покрытий \_\_\_\_\_

3. Соответствие требованиям НД (в том числе проверка имеющейся в акте сдачи-приемки информации) \_\_\_\_\_

4. Выводы и предложения \_\_\_\_\_

Акт составлен \_\_\_\_\_ на листах в \_\_\_\_\_ экз. и направлен \_\_\_\_\_

Состав комиссии: \_\_\_\_\_  
(подпись, ф.и.о.)

Приложение 4 к НПБ 232. Рекомендуемое

### А К Т отбора проб

Объект контроля \_\_\_\_\_

Основание \_\_\_\_\_

Цель контроля \_\_\_\_\_

Дата отбора \_\_\_\_\_

#### Характеристика отобранных проб

№ п/п	Продукция и НД	Изготовитель	Номер партии и дата изготовления	Количество проб	Место отбора проб

Место испытания отобранных проб \_\_\_\_\_

Акт составлен \_\_\_\_\_ на листах в \_\_\_\_\_ экз. и направлен \_\_\_\_\_

Состав комиссии: \_\_\_\_\_  
(подпись, ф.и.о.)

Приложение 1 к НПБ 232. Рекомендуемое

#### Информация о средствах огнезащиты и их применении

№ п/п	Наименование предприятия	Адрес, телетайп, телефон, ф.и.о. руководителя предприятия	Наименование огнезащитных средств и вид огнезащитных работ	НД на огнезащитные средства и их применение (ГОСТ, ТУ, инструкции и т.д.)	Объем годового выпуска (применения) за 200__г.	Номер лицензии, кем выдана, вид лицензируемой деятельности, дата окончания действия	Примечание
1	2	3	4	5	6	7	8

Пояснение:

Графа 2 — указывается полное наименование предприятия и его подчиненность, вид собственности (государственное, малое, акционерное предприятие, товарищество и т.д.).

Графа 4 — наименование огнезащитного средства (краска, паста, состав, раствор) в соответствии с действующим на него НД.

Графа 5 — указывается вид НД (ГОСТ, ТУ, регламент, инструкция и др.), его наименование, номер, срок действия, кем утвержден.

Графа 6 — при отсутствии точных данных можно указать ориентировочные с соответствующей пометкой.

Графа 7 — указывается наименование и адрес организации, выдавшей лицензию, номер лицензии, вид разрешенных лицензией огнезащитных работ, срок окончания действия лицензии.

Графа 8 — приводятся сведения, имеющиеся, по мнению заполняющего лица, существенное значение, например: случаи нарушения или отступления от НД, наличие рекламаций на низкое качество средств огнезащиты и проведенных огнезащитных работ.

## **7. РЕКОМЕНДАЦИИ ВНИИПО ПО ПРИМЕНЕНИЮ И ИСПЫТАНИЮ СРЕДСТВ ОГНЕЗАЩИТЫ (ОЗСВ) ДЛЯ ДРЕВЕСИНЫ**

### **7.1. Требования к подготовке поверхности конструкций и технологии нанесения ОЗСВ**

#### **7.1.1. Требования к подготовке поверхности конструкций**

Огнезащитные составы (пасты, лаки, краски, пропитки) следует наносить на готовые деревянные конструкции и изделия, не подвергающиеся последующей механической обработке, влажность которых составляет не более 15 %. В случае, когда необходимо снять защитный слой с некоторых частей обработанной поверхности, следует провести дополнительную обработку по технологии, соответствующей применяемому огнезащитному составу.

Перед нанесением огнезащитных составов поверхность должна быть очищена от пыли и грязи. Поверхности, ранее обработанные эмалями, красками, пропиточными и другими составами, не совместимыми с вновь наносимыми составами, а также имеющие масляные и битумные пятна, перед нанесением необходимо тщательно очистить.

В случае необходимости нанесения огнезащитного состава на конструкции, ранее защищенные другим составом, следует провести исследования их совместимости (сохранение внешнего вида, огнезащитных свойств и др.). Нанесение состава разрешается только при положительных результатах исследований.

#### **7.1.2. Общие требования к технологии нанесения средств огнезащиты**

Обработка поверхности должна производиться при положительной температуре не ниже 10°C и относительной влажности воздуха не более 70% или в соответствии с требованиями ТД. Не допускается производить огнезащитные работы при отрицательных температурах, воздействии атмосферных осадков и прямых солнечных лучей.

Нанесение огнезащитных составов при поверхностной обработке производится кистью, валиком, погружением, опрыскиванием. Огнезащитные составы следует наносить ровным слоем, без пропусков и наплывов, тщательно обрабатывая места соединения отдельных деталей.



При нанесении огнезащитных составов применяется специальное оборудование. Некоторые виды материалов и оборудования приведены в табл. 2.1 [48].

Таблица 2.1 [48]

Стадии работы (операции)	Материалы и оборудование
1. Измерение влажности древесины	Влагомер марки ЭВ-1, ЭВ-11, ВПК-12М и др.
2. Очистка поверхности	Ветошь, растворители, моющие средства, химические средства для удаления старой краски, шпатели, скребки, щетки
3. Приготовление рабочего огнезащитного состава	Смесители или емкости для смешения из коррозионно-стойкого материала, термометры, ареометры, весовые и объемные дозаторы, рН-метр, весы, гидронасосы, сита, оборудование для фильтрации и отстоя
4. Нанесение на защищаемые поверхности	Кисти и валики малярные, окрасочные агрегаты и установки для малярных работ типа СО-5А, СО-150, СО-154, ТМ-1А, «Финиш-211-1», «Вагнер» и другое аналогичное оборудование
5. Контроль за качеством нанесения	Щупы специальные для определения толщины слоя, штангенциркуль, переносной прибор конструкции ВНИИПО

В случае применения некоторых огнезащитных составов допускается дополнительная поверхностная обработка огнезащищенных поверхностей красками и эмалями с целью защиты от влаги и придания декоративного вида. Марки красок и эмалей, используемых для отделки, должны быть указаны в ТД на применяемый огнезащитный состав. При применении комплексных покрытий (огнезащитный состав + дополнительная поверхностная обработка) требуется обязательное проведение сертификационных испытаний, подтверждающих огнезащитную эффективность данного комплекса.

Огнезащитные составы обладают различными эксплуатационной стойкостью и долговечностью. В связи с этим необходим периодический контроль за состоянием защищенной поверхности и, в случае необходимости, проведение своевременных ремонтно-восстановительных работ.

## 7.2. Огнезащитная пропитка древесины

### 7.2.1. Поверхностная пропитка

#### 7.2.1.1. Стадии технологического процесса и основные технологические параметры

Процесс пропитки состоит из нанесения водных растворов огнезащитных солей (антипиренов) на поверхность древесины и изделий из нее.

Поверхностная огнезащитная пропитка затрудняет распространение пламени по поверхности древесины, в ряде случаев препятствует возгоранию. Метод поверхностной пропитки применяется в основном для огнезащиты готовых деревянных конструкций, эксплуатирующихся в условиях, исключающих попадание влаги на защищаемые поверхности.

Поверхностная огнезащитная пропитка может предохранять древесину от биоразрушения при введении в пропитываемый состав антисептирующей добавки.

Сведения о коррозионной агрессивности пропиточного состава к черным и цветным металлам должны быть указаны в ТД на конкретный состав.

При поверхностной огнезащитной обработке глубина проникновения антипиренов в древесину, как правило, не превышает 1 мм в направлении поперек волокон и 5 мм вдоль волокон. При этом иногда на поверхности древесины после высыхания наблюдается появление налета в виде мелких кристаллов.

Одним из наиболее применяемых для поверхностной обработки пропиточных составов являлся состав МС. В настоящее время сертифицировано значительное количество различных новых готовых к применению огнезащитных составов, а также сухих смесей для их приготовления. Они отличаются от ранее известных рецептурой, концентрацией рабочего раствора и другими физико-химическими свойствами (плотностью раствора, рН и т. д.). Однако технология и способы нанесения в общем аналогичны, за исключением отдельных показателей, которые, как правило, должны быть отражены в технической документации (технические условия, технологическая инструкция, регламент и т. д.). Это — расходные нормы для обеспечения заданной огнезащитной эффективности, кратность огнезащитной обработки, время промежуточной сушки, периодичность возобновления огнезащитной обработки.

Разработаны также пропиточные составы, имеющие несколько компонентов, применяющихся порознь. Сначала поверхность древесины обрабатывается одним, а затем, после промежуточной сушки, другим компонентом. Такой прием обычно применяется для придания огнеза-

щитному слою дополнительных свойств, таких, например, как обеспечение большего срока службы, влагостойкости, атмосферостойкости и т. д.

В табл. 2.2 [48] приведены стадии технологического процесса и основные технологические параметры поверхностной огнезащитной обработки для ряда известных составов.

Таблица 2.2 [48]

Стадии технологического процесса и основные технологические параметры	Наименование ОЗСВ		
	МС	ПП	ВАНН-1
1. Подготовка поверхности древесины	+	+	+
2. Приготовление рабочего раствора: раствор готовится из сухой смеси используется готовый раствор	+ +	+ +	+ -
3. Нанесение состава на поверхность способом:			
погружения	+	+	+
кистью	+	+	+
опрыскивания	+	+	+
4. Кратность нанесения	2-3	2-3	2-4
5. Расход состава, г/м <sup>2</sup> , не менее:			
при 2-кратном нанесении	500	400	390
при 3-кратном нанесении	600	500	390
фактический с учетом потерь и сложности конфигурации изделия	до 1000	до 800	
6. Промежуточная сушка, ч	2-6	≥ 6	5-24

### 7.2.1.2. Пропиточный состав МС

Пропиточный состав МС представляет собой водный раствор солей (антипиренов) и поверхностно-активных веществ, при введении в состав антисептика предохраняет древесину от биоразрушения.

Поверхностная огнезащитная пропитка МС отвечает II группе огнезащитной эффективности по ГОСТ 16363 (НПБ 251), не вызывает коррозии черных металлов, цветные металлы корродируют.

Состав пропитки МС и расход компонентов приведены в табл. 2.3 [48]:

Наименование компонентов	Содержание компонентов, % масс.
Аммоний фосфорнокислый *)	20,0
Аммоний серноокислый **)	5,0
Антисептик ***)	3,0
Поверхностно-активное вещество (ПАВ)****)	1,0-1,5
Вода	71,0-70,5
Итого:	100,0

Для приготовления пропиточного раствора могут применяться следующие вещества:

\*) диаммонийфосфат технический (ГОСТ 8515), или диаммонийфосфат кормовой (ГОСТ 19651), или диаммофос удобрительный (ТУ 113-08-468-90, ТУ 113-08-556-93), или аммофос (ГОСТ 18918), или аммоний гидроортофосфат (ТУ 113-25-65-63-89);

\*\*) аммоний серноокислый (ГОСТ 9097) или аммоний серноокислый технический (ТУ 113-38-94-89);

\*\*) натрий фтористый технический (ТУ 113-08-586-86) или аммоний кремнефтористый технический (ТУ 113-08-582-85);

\*\*\*\*) сульфолон бессульфатный, ПО-3АИ, сульфонат, триэтаноламиновые соли, смачиватель НБ, сульфолон; допускается применять синтетические моющие средства с низкой степенью пенообразования.

Допускается применение красителя в количестве 0,04 % (прямой красный 2С, кислотный желтый светопрочный, кислотный желтый метаниловый для кожи, кислотный оранжевый).

Пропиточный раствор приготавливают следующим образом: в воде с температурой (50-60)°С (75% от общего количества), перемешивая, растворяют требуемое по рецептуре количество аммония фосфорнокислого (диаммофоса, диаммонийфосфата, аммонийгидроортофосфата), добавляют ПАВ по рецептуре, после этого, продолжая перемешивать до растворения, добавляют сульфат аммония и антисептик.

При использовании аммофоса пропиточный раствор приготавливают следующим образом: в воде с температурой (50-60)°С (75% от общего количества), перемешивая, растворяют аммофос и ПАВ, затем добавляют 25%-ный раствор аммиака до слабощелочной реакции. После этого, постоянно перемешивая, загружают серноокислый аммоний и антисептик.

Оставшееся количество воды добавляют к раствору до получения удельного веса не менее 1,17 г/см<sup>3</sup> при температуре 20°С.

Приготовленный пропиточный раствор тщательно перемешивают, процеживают через сетку с 1200 отв./см<sup>2</sup> и отстаивают не менее 2 ч. Отстоявшийся раствор сливают в подготовленную емкость и используют для пропитки.

Нанесение на поверхность древесины пропиточного состава МС производится по ГОСТ 20022.6 погружением, кистью, опрыскиванием. При пропитке способом погружения время выдержки древесины в пропиточном растворе должно составлять не менее 30 мин. Нанесение раствора на древесину кистью и опрыскиванием производится за 2 раза раствором с температурой (50-60)°С с перерывом не менее 2 ч или за 3 раза раствором с температурой (10-15)°С с перерывом между обработками не менее 6 ч. В зависимости от породы древесины и способа ее обработки кратность нанесения и время выдержки в пропиточном растворе могут быть увеличены до достижения рекомендуемого удержания раствора.

При пропитке древесины удержание раствора с температурой (50-60)°С при двухразовом нанесении должно составлять (400-500) г/м<sup>2</sup>, при трехразовом нанесении раствором с температурой (10-15)°С — (550-600) г/м<sup>2</sup>, при пропитке методом погружения — 600 г/м<sup>2</sup>.

Фактический расход состава, зависящий от конфигурации и размеров обрабатываемых поверхностей конструктивных элементов и связанных с ними потерь, может увеличиваться до 1000 г/м<sup>2</sup>.

Проолифленные и окрашенные любыми красками и составами деревянные поверхности не могут быть защищены пропиточным составом.

Пропитанные детали не должны подвергаться дополнительной механической обработке, приводящей к снятию огнезащитного слоя. В случае, когда необходимо снять защитный слой с некоторых частей защищенной поверхности, следует произвести дополнительную пропитку раствором с температурой (50-60)°С за два раза.

При повторной ежегодной обработке поверхности допускается снижение расхода раствора.

**Производитель работ: ЗАО «СМУ-77 Стройкомплекс».**  
**Москва, Волховский пер., 21. Тел.: (095) 267-3148; 267-6994.**

### 7.2.1.3. Пропиточный состав ПП

Пропиточный состав ПП представляет собой водный раствор калия углекислого и поверхностно-активного вещества. Состав ПП неатмосферостойчив и применяется для огнезащиты древесины, эксплуатируемой в условиях закрытых сухих помещений с относительной влажностью воздуха не более 70%.

Поверхностная огнезащитная пропитка ПП при расходе (500-600) г/м<sup>2</sup> обеспечивает получение трудновоспламеняемой древесины.

Состав пропитки ПП и расход компонентов приведены в таблице.

Приготовление пропиточного раствора производится следующим образом. В теплой воде (50-60)°С при хорошем перемешивании растворяется указанное в рецептуре количество калия углекислого до получения раствора с плотностью не ниже 1,24 г/см<sup>3</sup>, после чего к нему добавляется ПАВ. Приготовленный пропиточный раствор хорошо перемешивается и затем отстаивается в течение не менее 2 часов. Отстоявшийся раствор сливается в приготовленную емкость и используется для пропитки.

Нанесение пропиточного состава, подогретого до температуры (50-60)°С, осуществляется кистью или пневмораспылением при положительной температуре и относительной влажности воздуха не выше 70% на сухую древесину за 2-3 раза. Перерыв между обработками должен быть не менее 6 часов.

В том случае, когда при сборке конструкции неизбежно частичное снятие защитного слоя обработанной поверхности, необходимо повторить двухкратную обработку подогретым до (50-60)°С пропиточным раствором.

### 7.2.2. Пропитка способом прогрев-холодная ванна

Пропитка способом прогрев-холодная ванна используется для огнезащиты конструкций и изделий из древесины, эксплуатируемых в закрытых зданиях и сооружениях с относительной влажностью воздуха не более 70%.

Для пропитки используется состав МС (1:1), представляющий собой 15%-ный раствор солей-антипиренов, состоящий из диаммоний-фосфата марки А или Б и сульфата аммония в соотношении 1:1. Взамен диаммонийфосфата допускается применять аммония гидроортофосфат.

По требованию потребителя в пропиточный раствор за счет уменьшения количества воды добавляется в качестве антисептика фтористый натрий в количестве 2%, который не влияет на огнезащиту древесины.

**Приготовление пропиточного раствора** осуществляется следующим образом: в смеситель заливается необходимое количество воды, подогретой до температуры (70±5)°С, загружается при перемешивании диаммонийфосфат и сульфат аммония в соответствии с рецептурой. Возможна загрузка сухих компонентов в холодную воду с последующим подогревом раствора до указанной температуры. Приготовленный таким образом раствор перекачивается в резервуар-отстойник и может использоваться.

Метод пропитки прогрев-холодная ванна позволяет получить различную степень пропитки древесины в зависимости от режима пропитки, породы древесины и ее предпропиточной подготовки. Один из известных режимов пропитки методом прогрев-холодная ванна составом МС приведен ниже.

Для пропитки методом прогрев-холодная ванна применяется оборудование, представленное в табл. 2.4 [48].

Таблица 2.4 [48]

Наименование операции	Оборудование и приспособления
1. Создание штабеля пропитываемого материала	Контейнер
2. Приготовление пропиточного раствора	Резервуар
3. Перекачка раствора	Насос
4. Пропитка в горячем растворе	Ванна с паровым змеевиком
5. Пропитка в холодном растворе	Ванна
6. Сушка пропитанного материала	Сушильная камера

**Пропитку осуществляют** в следующем порядке: изделия из древесины помещают в ванну, заполненную пропиточным раствором с температурой  $(75\pm 5)^\circ\text{C}$ , закрепляют противовсплывными устройствами таким образом, чтобы уровень пропиточной жидкости во время пропитки был на (80-100) мм выше верхнего слоя пропитываемых изделий. Время пропитки в горячем растворе (без учета времени установления заданной температуры раствора) составляет 24 ч.

По истечении указанного времени пропитываемые изделия помещают в ванну, заполненную холодным раствором с температурой  $(18-20)^\circ\text{C}$ . Время пропитки в холодном растворе составляет 24 ч.

Пропитанная раствором МС (1:1) указанным способом древесина соответствует II группе огнезащитной эффективности по ГОСТ 16363 (НПБ 251) при поглощении раствора  $(170-180) \text{ кг/м}^3$  и сухих солей не менее  $(29-30) \text{ кг/м}^3$ .

При поглощении сухих солей в количестве  $66 \text{ кг/м}^3$  древесина соответствует I группе огнезащитной эффективности.

По окончании процесса пропитки раствор из ванны перекачивается в резервуар для хранения, пропитанные материалы оставляют в ванне на 10-15 мин для стекания раствора. После стекания раствора процесс пропитки считается законченным. Пропитанные материалы выгружают из ванны и помещают в сушильные камеры с температурой не более  $70^\circ\text{C}$ .

При использовании других составов требуемый для обеспечения огнезащиты привес сухих солей (антипиренов) при поглощении определенного объема раствора необходимо подтвердить соответствующими испытаниями.

При пропитке методом прогрет-холодная ванна контролируется влажность древесины, которая должна быть не более 25% и определяться по ГОСТ 20022.14.

Плотность приготовленного для пропитки раствора определяется ареометром.

Общие требования к процессу пропитки методом прогрет-холодная ванна, методы контроля и требования безопасности при его проведении изложены в ГОСТ 20022.6.

### 7.2.3. Глубокая пропитка

#### 7.2.3.1. Пропиточный состав МС (1:1)

Глубокая пропитка является наиболее надежным способом огнезащиты древесины и изделий из нее и обеспечивает I группу огнезащитной эффективности по ГОСТ 16363 (НПБ 251). Глубокая пропитка

производится в автоклаве растворами огнезащитных солей (антипиренов) и предназначена для деревянных строительных конструкций.

Пиломатериалы и заготовки должны соответствовать следующим требованиям:

не допускается наличие гнили, засмолок, рака, загнивших, гнилых и табачных сучков;

влажность древесины не должна превышать  $(15\pm 2)\%$ ;

механическая обработка древесины и изделий из нее должна производиться до их пропитки.

Наиболее распространенным эффективным составом для глубокой пропитки является состав МС (1:1), представляющий собой 15 %-ный раствор, состоящий из диаммонийфосфата марки А или Б и сульфата аммония в соотношении 1:1. Взамен диаммонийфосфата допускается применять аммония гидроортофосфат.

По требованию потребителя в пропиточный раствор за счет уменьшения количества воды добавляется в качестве антисептика фтористый натрий в количестве 2%, который не влияет на огнезащитные свойства пропитанной древесины.

Пропитка осуществляется в автоклаве под давлением по Технологической инструкции ТИ 1-87.

Для этого применяются оборудование и приспособления, указанные в табл. 2.5 [48].

Таблица 2.5 [48]

Наименование операции	Оборудование и приспособления
1. Создание штабеля пропитываемого материала	Вагонетка, противовсплывное приспособление
2. Приготовление пропиточного раствора	Бак-мешалка
3. Хранение пропиточного раствора	Резервуар для хранения
4. Создание вакуума в автоклаве	Вакуум-насос
5. Наполнение автоклава пропиточным раствором	Гидронасос
6. Создание рабочего давления в автоклаве	Гидронасос
7. Пропитка материала	Автоклав
8. Сушка пропитанного материала	Сушильная камера
9. Контроль за качеством пропитки	Контрольно-измерительные приборы

**Приготовление пропиточного раствора** осуществляется следующим образом: в смеситель заливается необходимое количество воды, подогретой до температуры  $(70\pm 5)^\circ\text{C}$ , загружается при перемешивании



диаммонийфосфат, сульфат аммония и натрий фтористый в соответствии с рецептурой. Возможна загрузка сухих компонентов в холодную воду с последующим подогревом раствора до указанной температуры. Приготовленный таким образом раствор перекачивается в резервуар-отстойник и может быть пригоден для многократного использования в течение 15-20 дней.

Полученный раствор 15 %-ной концентрации, подогретый до температуры  $(70 \pm 5)^\circ\text{C}$ , с удельным весом  $1,11 \text{ г/см}^3$  при  $20^\circ\text{C}$  должен обеспечивать введение в древесину не менее  $66 \text{ кг/м}^3$  сухих солей (антипиренов), определяющих огнезащитную эффективность пропитки.

**Процесс пропитки** складывается из следующих операций:

пропитываемый материал загружается на вагонетку, оборудованную специальным противоспывным приспособлением, с учетом обеспечения достаточной циркуляции пропиточного раствора в процессе пропитки;

автоклав после загрузки в него пропитываемого материала герметически закрывается;

включается вакуум-насос для создания вакуума  $(0,6-0,8) \text{ кгс/см}^2$ , который поддерживается в течение 30 мин для легкопропитываемых пород древесины и в течение 1 ч для труднопропитываемых пород;

по окончании вакуумирования автоклав наполняется пропиточным рабочим раствором с температурой  $(70 \pm 5)^\circ\text{C}$  при поддержании вакуума не ниже  $0,6 \text{ кгс/см}^2$ ;

по окончании наполнения автоклава пропиточным раствором вакуум-насос выключается, дальнейшая подача раствора в автоклав производится из накопителя под давлением.

Продолжительность процесса пропитки и давление в автоклаве зависят от породы древесины и размеров пропитываемых материалов. В качестве средних цифр могут быть рекомендованы представленные в табл. 2.6 [48].

Таблица 2.6 [48]

Порода древесины	Продолжительность процесса пропитки, ч	Давление, кгс/см <sup>2</sup>
Ольха, бук, береза	2-6	8,26-10,33
Сосна, ель	8-12	10,33-12,40
Ясень	10-12	12,40-15,40
Дуб	15-20	15,40-16,53

За окончание процесса пропитки можно считать время, когда за последние 10 мин выдержки под давлением поглощается не более 5 л раствора на  $1 \text{ м}^3$  древесины, зафиксированное контрольно-измерительными приборами.

По окончании процесса пропитки давление постепенно в течение 20-30 мин снижается до атмосферного, после чего открывается вентиль и оставшийся раствор сливается в резервуар для хранения.

После слива раствора древесина оставляется в автоклаве на 15-20 мин для стекания раствора, после чего процесс пропитки считается законченным.

Пропитанный материал выгружается из автоклава и помещается в сушильную камеру с температурой не более  $70^\circ\text{C}$ .

Привес сухих солей огнезащитного состава должен составлять не менее  $66 \text{ кг/м}^3$ , что обеспечивается поглощением пропиточного раствора в количестве  $(400-450) \text{ кг/м}^3$ .

Для каждой партии пропитанного в автоклаве материала должны быть определены привес сухих солей, огнезащитная эффективность и влажность после сушки. Привес сухих солей определяется по формуле:

$$A = \frac{K \cdot C}{100 \cdot V},$$

где  $A$  – количество сухих солей в  $1 \text{ м}^3$  древесины,  $\text{кг/м}^3$ ;  $K$  – общее количество поглощенного пропиточного раствора,  $\text{кг}$ ;  $C$  – концентрация огнезащитных солей в рабочем растворе, %;  $V$  – объем пропитываемого материала,  $\text{м}^3$ .

Огнезащитная эффективность определяется по ГОСТ 16363 (НПБ 251) один раз в 10 дней. Для этого образцы пропитанной древесины высушивают до влажности  $(8 \pm 1)\%$  при температуре не более  $70^\circ\text{C}$ .

Влажность пропитанных материалов определяется по ГОСТ 16588.

### 7.2.3.2. Пропиточный состав ВАНН-1

Пропиточный состав ВАНН-1 представляет собой водный раствор фосфорсодержащего антипирена и предназначен для огнезащитной обработки древесины, тканей из синтетического и смесового волокна, ковров и ковровых покрытий, бумаги.

Используется внутри сухих помещений в условиях, исключающих попадание влаги на защищенные поверхности.

Для приготовления рабочего раствора антипирен ВАНН-1 растворяется в воде с температурой  $(15-40)^\circ\text{C}$  в соотношении 1 кг порошка на 4 литра воды. После тщательного перемешивания полученный раствор может быть использован для обработки.

При поверхностной пропитке раствор наносят на защищаемую поверхность кистью или пневмораспылением с 2-4-кратной обработкой, либо погружением в раствор на 2 часа. Промежуточную сушку осуществляют при температуре  $(20 \pm 2)^\circ\text{C}$  в течение 24 часов.



При обработке способом глубокой пропитки и поглощении раствора не менее 350 кг/м<sup>3</sup> состав ВАНН-1 переводит древесину в группу трудногораемых материалов (ГОСТ 16363-76).

**Производитель работ: ЗАО «СМУ-77 Стройкомплекс».**  
**107005, Москва, Волховский пер., 21.**  
**Тел.: (095) 267-3148; 267-6994.**

#### **7.2.4. Поверхностная обработка красками, лаками и эмалями**

Огнезащита древесины и изделий из нее посредством нанесения на поверхность лаков, красок и эмалей является более современным и совершенным способом, чем пропитка растворами солей (антипиренов).

Наносить огнезащитные лаки, краски и эмали можно кистью, валиком или распылением.

В отличие от пропиточных растворов данный вид огнезащиты позволяет получить декоративную поверхность при более высокой огнезащитной эффективности, зависящей от толщины наносимого слоя и использования в составе как водорастворимых, так и растворимых в органических растворителях наполнителей. К подготовке поверхности при нанесении красок, эмалей и особенно лаков предъявляются повышенные требования — древесина должна быть фрезерованной и тщательно отшлифованной.

Технология применения огнезащитных лаков, красок и эмалей может предусматривать нанесение грунтовочного и отделочного слоев, позволяющих покрытию более прочно держаться на поверхности древесины и защищать ее от воздействия повышенной влажности воздуха и агрессивных паров и газов, а также увеличить срок эксплуатации огнезащитного покрытия.

При применении огнезащитных лаков, красок и эмалей следует руководствоваться требованиями нормативной документации на каждый конкретный состав, а при проведении окрасочных работ с использованием лаков, красок и эмалей на органических растворителях необходимо строго соблюдать требования пожарной безопасности.

#### **7.2.5. Поверхностное нанесение паст и обмазок**

Пасты и обмазки наряду с пропиточными составами используются для огнезащиты древесины довольно давно, хотя ассортимент их до недавнего времени оставался весьма ограниченным. В настоящее время

разработан ряд отечественных огнезащитных покрытий на силикофосфатном связующем или жидком стекле с использованием минеральных наполнителей и отходов различных производственных процессов. Эти составы доступны, поскольку изготавливаются отечественными производителями из дешевого сырья по простой технологии, они позволяют создавать на защищаемой поверхности слой покрытия, обеспечивающий более высокую огнезащитную эффективность, чем другие средства огнезащиты.

К общим недостаткам паст и обмазок следует отнести образование покрытия менее декоративного вида.

При эксплуатации конструкций и материалов, огнезащищенных пастами, обмазками, лаками и красками на основе силикофосфатного связующего или жидкого стекла, огнезащитный слой покрывается белым налетом, становится более хрупким и может растрескаться и осыпаться (при тонкослойном покрытии). В связи с этим указанные составы должны применяться для огнезащиты конструкций и материалов, эксплуатируемых в сухих помещениях с минимальным перепадом температуры и влажности воздуха и в местах, к которым не предъявляются декоративные требования.

### **7.3. Контроль качества огнезащитных составов и огнезащитных работ**

#### **7.3.1. Общие требования**

Огнезащитные работы должны выполняться квалифицированными специалистами, имеющими лицензию на право их проведения, необходимое оборудование и техническую документацию (ТД) на применяемые составы.

При проведении огнезащитных работ необходимо строго соблюдать требования к подготовке поверхности, технологии приготовления и нанесения, расходу и толщине слоя огнезащитного состава, изложенные в ТД.

Изменение требований ТД возможно только с официального разрешения разработчика огнезащитного состава после проведения дополнительных исследований, подтверждающих сохранение огнезащитных и эксплуатационных свойств и сопровождающихся протоколами сертификационных испытаний.

Огнезащитная поверхностная обработка деревянных конструкций пропиточными составами должна производиться ежегодно, если ТД не

предусматривает других сроков.

По окончании огнезащитных работ представителями заказчика и производителя работ составляется акт приемки.

Данный акт должен содержать сведения о месте проведения работ, виде обрабатываемых поверхностей, их состоянии, нанесенных грунтово-вочных и огнезащитных составах, их марках, расходе на 1 м<sup>2</sup> защищаемой поверхности, толщине высохшего покрытия, технологии приготовления и нанесения, об организации-исполнителе, а также подписи лиц, производивших работу и осуществлявших контроль.

В процессе эксплуатации необходим регулярный осмотр огнезащитных поверхностей конструкций и изделий из древесины и в случае выявления нарушений целостности огнезащитных покрытий (повреждений, трещин, отслоений и т. п.) следует своевременно проводить ремонтно-восстановительные работы (4.1).

Качество огнезащитного состава обеспечивается соблюдением требований ТД на его приготовление.

Проверка качества огнезащитных составов, выпускаемых готовыми к применению, производится отделом технического контроля предприятия-изготовителя в соответствии с требованиями ТД. Результаты проверки заносятся в паспорт на продукцию.

Контрольная проверка качества рабочих растворов и составов, приготавливаемых непосредственно перед применением, производится исполнителем огнезащитных работ в соответствии с требованиями ТД на применение огнезащитного состава.

Огнезащитную эффективность пропиточных составов при серийном производстве рекомендуется проверять не реже одного раза в три месяца, и в обязательном порядке при поступлении нового сырья, замене сырья и изменении технологии производства по методикам, изложенным в НПБ 251 (п. 29 или п. 31).

Образцы древесины с огнезащитной обработкой для испытаний подготавливаются согласно НПБ 251 (4.2).

Качество огнезащитной обработки конструкций и изделий из древесины составами, образующими на поверхности слой покрытия (лаки, краски, пасты, обмазки и т. п.), проверяется визуально. При осмотре определяется отсутствие необработанных мест, соответствие поверхности требованиям ТД. Толщина нанесенного слоя определяется сразу после нанесения огнезащитного состава, толщина покрытия — после его полного высыхания, она и должна соответствовать требованиям ТД и обеспечивать необходимую огнезащиту обрабатываемым конструкциям.

Качество поверхностной обработки пропиточными составами следует определять на начальной стадии визуально, оценивая при этом равномерность нанесения огнезащитного состава. На конечном этапе, после полного высыхания обработанной поверхности, производят отбор стружки с поверхности конструкций.

Качественную оценку огнезащитной обработки деревянных конструкций и материалов проводят с помощью малогабаритного переносного прибора ПМП-1.

Проверку состояния обработанных пропиточными составами изделий и конструкций следует осуществлять ежегодно, чтобы в случае необходимости провести повторную обработку древесины. По результатам проверки составляется акт по форме, представленной в прил. 3 НПБ 232.

Приемка древесины, защищенной способом глубокой пропитки, осуществляется отделом технического контроля предприятия, производящего пропитку, по огнезащитной эффективности (ГОСТ 16363, НПБ 251) и привесу сухих солей (антипиренов), определяемых по формуле

$$A = \frac{K \cdot C}{100 \cdot V},$$

где  $A$  – количество сухих солей, кг/м<sup>3</sup>;  $K$  – общее количество поглощенного пропиточного раствора, кг;  $C$  – концентрация солей в пропиточном растворе, %;  $V$  – объем пропитываемых материалов и заготовок, м<sup>3</sup>.

Для определения огнезащитной эффективности глубокой пропитки используются пропитываемые одновременно с партией древесины контрольные образцы, подготовленные в соответствии с ГОСТ 16363 (НПБ 251).

При получении отрицательных результатов партия древесины подвергается повторной пропитке.

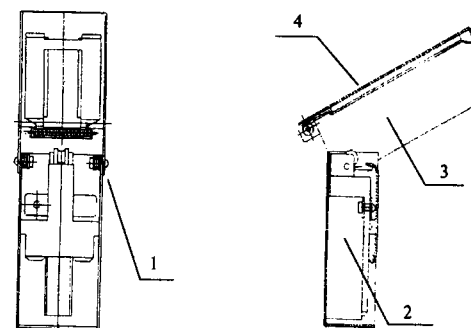


Схема прибора ПМП-1: 1 – корпус; 2 – газовая горелка; 3 – поворотная крышка; 4 – зажимное устройство

## 7.3.2. Оценка качества огнезащитной обработки

### 7.3.2.1. Оценка качества с помощью малогабаритного переносного прибора

Сущность метода заключается в оценке огнезащитных свойств (по признакам воспламенения) образцов поверхностного слоя древесины, подвергнутой огнезащитной обработке, в результате воздействия пламени газовой горелки.

**Оборудование для испытаний.** Малогабаритный переносной прибор (далее ПМП-1) конструкции ВНИИПО (свидетельство на полезную модель № 9399 от 16.03.99 г.), состоящий (см. рисунок) из корпуса 1 с укрепленной на нем газовой горелкой 2, поворотной крышки 3 с зажимным устройством 4. В качестве газовой горелки рекомендуется использовать бытовую газовую зажигалку (предпочтительно с регулируемой высотой пламени). Основные технические данные: габаритные размеры не более (135x50x50) мм, масса не более 0,25 кг.

**Условия проведения испытаний.** Относительная влажность воздуха и атмосферное давление при проведении испытаний соответствуют нормальным условиям. Температура окружающей среды (10-30)°С.

**Подготовка образцов.** При контроле качества выполненной огнезащитной обработки проводится визуальный осмотр обработанных поверхностей конструкций с целью определения соответствия внешнего вида и состояния поверхности конструкций требованиям нормативных документов (технические условия, инструкция по применению и т. д.) на примененное средство огнезащиты, а также выявления мест, вызывающих сомнение в качестве обработки.

Затем с поверхности древесины в точках, равномерно распределенных по площади огнезащищенных конструкций; в местах, вызывающих сомнение в качестве обработки; с различных типов конструкций (стропила, обрешетка и др.) отбирается поверхностный слой (стружка) прямоугольной формы следующих размеров: длина (50-60) мм, ширина (25-35) мм, толщина (1-1,5) мм. Образцы снимаются непосредственно с деревянных конструкций доступным режущим инструментом. Места отбора проб маркируются, и оголенные участки после отбора проб покрываются огнезащитным составом с группой огнезащитной эффективности не ниже, чем у примененного. Норма отбора количества образцов: не менее 4-5 с каждой 1000 м<sup>2</sup> или одного объекта (здания) при площади обработки менее 1000 м<sup>2</sup>. После отбора образцов необходимо довести их размеры до рекомендуемых (допускается стачивание части подложки для получения требуемой толщины со

стороны, не подвергавшейся обработке, а также обрезание кромок для придания образцу прямоугольной формы).

Перед испытанием образцы в течение 40-60 мин выдерживают на ровной открытой поверхности в помещении при нормальных условиях.\*

\* Запрещается проводить качественную оценку огнезащитной обработки по сырой стружке.

**Подготовка к работе и проведение испытаний.** Зажечь газовую горелку и отрегулировать высоту пламени таким образом, чтобы пламя своей верхней частью (острием) точно касалось средней части нижней внутренней кромки прижимной рамки держателя образца.

Подготовленный образец установить в зажимное устройство так, чтобы обработанная поверхность была обращена к газовой горелке.

Повторно зажечь газовую горелку, затем установить поворотную крышку так, как указано в п. 6.1, и выдержать образец под воздействием пламени в течение 40 с.\*\*

\*\* В ходе эксперимента необходимо исключить влияние воздушных потоков на пламя горелки.

В ходе испытания проводится визуальное наблюдение за образцом и фиксируются:

изменение цвета, усадка, вспучивание, коробление и т. д.;

появление признаков воспламенения образца (пламенное горение вне зоны воздействия пламени газовой горелки);

самостоятельное горение образца после отключения газовой горелки (допускается наличие локального горения в зоне воздействия пламени газовой горелки в течение не более 5 с после ее отключения);

сквозное прогорание образца до образования отверстия;

обугливание образца на всю глубину в зоне воздействия пламени газовой горелки;

площадь обугливания лицевой стороны образца.

**Обработка результатов.** Поверхностная огнезащитная обработка образца считается некачественной (отрицательный результат), если:

1. Наблюдается хотя бы одно из следующих явлений:

самостоятельное горение образца после отключения газовой горелки (допускается наличие локального горения в зоне воздействия газовой горелки в течение не более 5 с после ее отключения);

сквозное прогорание образца до образования отверстия;

обугливание лицевой стороны образца на всей площади, ограниченной рамкой зажимного устройства.

2. Обугливание образца происходит на всю глубину в зоне воздействия пламени газовой горелки при наличии признаков воспламенения

образца (пламенное горение вне зоны воздействия пламени газовой горелки).

Результаты испытаний заносятся в таблицу испытаний (прил. 4), в которой для каждого испытанного образца указывается место отбора данного образца и результат испытания.

**Оценка результатов и выводы.** Поверхностная огнезащитная обработка считается качественной при условии положительных результатов испытаний по всем отобраным образцам.

В случае получения отрицательных результатов по отдельным образцам (не более 2)\* нужно повторить испытание с удвоенным количеством образцов из мест, где был получен отрицательный результат. При получении положительного результата огнезащитная обработка считается качественной.

\* Для каждой 1000 м<sup>2</sup> поверхности или одного объекта.

**Оформление результатов.** Результаты испытаний оформляются в виде протокола (прил. 4), который должен содержать следующие данные:

дату проведения;

место проведения (адрес, наименование объекта);

наименование организации, проводившей огнезащитную обработку (номер лицензии от ГПС);

вид и состояние огнезащищенных конструкций, площадь обработки, условия эксплуатации;

наименование (марка) огнезащитного средства, номер сертификата ПБ, дату изготовления, данные технического паспорта;

наименование организации, проводившей испытания.

Приложение 4 [48]

#### ОБРАЗЕЦ ПРОТОКОЛА ИСПЫТАНИЙ ПО КОНТРОЛЮ КАЧЕСТВА ОГНЕЗАЩИТНОЙ ОБРАБОТКИ ДЕРЕВЯННЫХ КОНСТРУКЦИЙ

1. Дата проведения \_\_\_\_\_

2. Место проведения (адрес, наименование объекта) \_\_\_\_\_

3. Наименование организации, проводившей огнезащитную обработку (номер лицензии от ГПС) \_\_\_\_\_

4. Вид и состояние огнезащищенных конструкций, площадь обработки \_\_\_\_\_

5. Наименование (марка) огнезащитного состава, номер сертификата ПБ, дата изготовления, данные технического паспорта \_\_\_\_\_

6. Внешнее состояние огнезащищенных конструкций, условия эксплуатации \_\_\_\_\_

7. Результаты испытаний контрольных образцов \_\_\_\_\_

Номер образца	Место отбора проб	Результат испытаний
1		
2		
3		
4		

8. Выводы по результатам контрольных испытаний

Испытания провели: \_\_\_\_\_ (Ф.И.О., должность) \_\_\_\_\_ (подпись)

**Техника безопасности.** Не допускается проведение огневых испытаний непосредственно на месте отбора образцов: в чердачном помещении, на стройплощадке и т. д.

**Примечание.** При отсутствии прибора ПМП-1 допускается проводить контроль по горючести стружки, см. п. 4 в предыдущем издании Руководства (1994 г.).

#### 7.3.2.2. Контроль качества ОЗСВ по горючести стружки

В соответствии с требованиями п. 4 Руководства ВНИИПО [48] издания 1994 года качество поверхностной обработки пропиточными составами следует оценивать по горючести стружки. Для этого с 1000 м<sup>2</sup> огнезащищенной поверхности древесины в нескольких местах (4-5) острым ножом снимается стружка толщиной не более 1 мм.

При поджигании стружки хорошо пропитанной древесины (с обработанной стороны) пламенем спички она не должна гореть.

Запрещается проводить качественную оценку огнезащитной обработки по сырой стружке.

### 7.4. Требования безопасности при выполнении работ с ОЗСВ для древесины

#### 7.4.1. Общие положения

При выполнении работ по огнезащите следует руководствоваться требованиями главы СНиП по технике безопасности в строительстве и нормативно-технической документацией на средство огнезащиты.

Приготовление и применение средств огнезащиты должно производиться квалифицированными специалистами, прошедшими необходимую подготовку и имеющими разрешение на проведение указанных работ.

К работе по огнезащите допускаются лица не моложе 18 лет, прошедшие предварительный медицинский осмотр и инструктаж по технике безопасности.



В целях защиты кожного покрова, органов дыхания и глаз от возможного вредного воздействия необходимо обеспечение всех работающих средствами индивидуальной защиты в соответствии с действующими государственными и отраслевыми нормами, а также с требованиями, изложенными в НТД на средства огнезащиты.

Все работающие должны быть обеспечены помещениями для приема пищи, питьевыми установками или бачками с питьевой водой, изолированными от места проведения работ, специально отведенными местами для курения и средствами противопожарной защиты.

При производстве работ с пожаровзрывоопасными материалами необходимо строго соблюдать требования пожарной безопасности. Места проведения таких работ должны быть обеспечены приточно-вытяжной вентиляцией или работы должны производиться на открытом воздухе.

При работе с оборудованием, используемым для приготовления и применения средства огнезащиты, необходимо соблюдать требования безопасности, предусмотренные в инструкциях по эксплуатации данного оборудования.

Остатки средства огнезащиты, а также пришедшие в негодность специальная одежда и средства индивидуальной защиты должны быть утилизированы в местах, исключающих вымывание вредных веществ в почву и водоемы.

## **7.4.2. Приемка, транспортировка и хранение ОЗСВ**

### **7.4.2.1. Правила приемки**

Качество средств огнезащиты, выпускаемых готовыми к применению, а также компонентов огнезащитных составов, приготавливаемых на месте производства работ, должно быть подтверждено соответствующей документацией (паспортами и сертификатами).

Документ о качестве должен содержать следующие данные:

- наименование предприятия-изготовителя или его товарный знак;
- номер ГОСТ или ТУ на материал;
- наименование, марку, сорт, цвет материала;
- номер партии;
- дату изготовления;
- массу нетто;
- результаты проведенных испытаний, подтверждающих соответствие материала требованиям нормативно-технической документации.

Недопустимо применение в качестве огнезащитных средств, не прошедших сертификационные испытания по основным показателям качества и не имевших подтверждения огнезащитной эффективности.

Правила приемки, отбора проб и периодичности контроля качества, а также требования к упаковке и маркировке должны содержаться в НТД на средства огнезащиты, для лакокрасочных материалов — в ГОСТ 9980.1, 9980.2, 9980.3, 9980.4.

В связи с тем, что по истечении определенного срока некоторые средства огнезащиты могут частично или полностью терять свои огнезащитные свойства, для них в нормативной документации обязательно указывается гарантируемый срок хранения.

### **7.4.2.2. Транспортирование**

Транспортирование средств огнезащиты и компонентов для их приготовления следует осуществлять в соответствии с требованиями НТД на данные материалы и с правилами перевозки грузов, действующими на данном виде транспорта. Необходимо строго соблюдать требования НТД к температурному и влажностному режимам транспортирования.

Недопустимо транспортирование средств огнезащиты, приготовленных на водной основе, при отрицательной температуре более разрешенного НТД срока.

Правила транспортирования лакокрасочных материалов по ГОСТ 9980.5. При нарушении условий транспортирования необходимо проведение испытаний, подтверждающих сохранение качества средств огнезащиты.

### **7.4.2.3. Хранение огнезащитных средств**

Используемая тара должна обеспечивать сохранность содержимого во время транспортирования и хранения, герметичность и защиту от атмосферного воздействия.

Требования к хранению, содержащиеся в НТД на средство огнезащиты, должны быть неукоснительно соблюдены. В противном случае применение данного средства огнезащиты разрешается только после применения повторных сертификационных испытаний, подтверждающих его качество.

Хранение лакокрасочных материалов — по ГОСТ 9980.5.

При хранении огнезащитных пиломатериалов и заготовок должны быть приняты меры для предохранения их от механических повреждений, воздействия атмосферных осадков и прямых солнечных лучей.



## 8. НОМЕНКЛАТУРА, КРАТКИЕ ТЕХНИЧЕСКИЕ ХАРАКТЕРИСТИКИ И СПОСОБ ПРИМЕНЕНИЯ СЕРТИФИЦИРОВАННЫХ ОЗСВ ВЕДУЩИХ ПРОИЗВОДИТЕЛЕЙ

### 8.1. Огнезащитные составы и покрытия НПО «Ассоциация КрилаК»

Российская производственно-строительная и научно-внедренческая фирма «Ассоциация КрилаК» является ведущей отечественной организацией-производителем огнезащитных составов и веществ для любых видов материалов и строительных конструкций.

НПО «Ассоциация КрилаК» предлагает:

1. Огнезащитные составы для защиты древесины и изделий из нее:

огнезащитная краска «ЭВРИКА»;  
огнебиозащитные составы «КЛОД-01»;  
огнебиозащитный состав «Файрекс-200»;  
огнебиозащитный состав «АТТИК»;  
водоразбавляемый огнезащитный лак.

2. Огнезащитные составы для защиты металла:

огнезащитный состав «ФАЙРЕКС-400»;  
огнезащитная краска «ФАЙЭФЛЕКС™-КРИЛАК»;  
противопожарная краска «УНИКУМ»;  
огнезащитный состав «Файрекс-300» для воздуховодов;  
огнезащитное теплоизоляционное покрытие «ОФП-НВ» («Эскалибур»);  
огнезащитное теплоизоляционное покрытие для воздуховодов «ОФП-НВ» («КРАТ»).

3. Огнезащитные средства для кабелей и кабельных проходок:

огнезащитная краска «КЛ-1»;  
огнезащитный состав «ФАЙРЕКС-600»;  
подушки противопожарные вспучивающиеся «ППВУ-1»;  
комплексная защита «ЩИТ-АК-2», состоящая из минераловатных плит, КЛ-1 и «ФАЙРЕКС-400».

4. Огнезащитные средства для защиты бетонных конструкций и герметизации пустот в строительных конструкциях:

огнезащитное теплоизоляционное покрытие «МОНОЛИТ»;  
огнезащитный состав «ФАЙРЕКС-500».

5. Огнезащитный раствор для защиты тканей и ковров «КЛОД-02».

### 8.1.1. Огнезащитные составы для защиты древесины

#### 8.1.1.1. Огнезащитная краска «ЭВРИКА»

Огнезащитная краска «ЭВРИКА» образует в процессе пожара пенный защитный слой. Применяется для защиты деревянных, древесноволокнистых, древесностружечных, фанерных поверхностей.

Обладает повышенной влагостойкостью. Использование декоративно-гидроизоляционного слоя «Дуранол» (различных цветов) позволяет эксплуатировать покрытие в атмосферных условиях.

Технические характеристики краски приведены в таблице:

Характеристики	Показатели
Сухой остаток, % по массе, не менее	60
Плотность, кг/л, не менее	1,2
Теоретический расход*, кг/м <sup>2</sup>	0,5
Время высыхания, ч:	
- до отлипа	2
- межслойная выдержка	2-4
Разбавитель	Вода
Очистка инструментов	Вода
Блеск	Матовый
Цвет	Белый

\*На расход влияют метод нанесения и условия окраски, конфигурация и тип окрашиваемой поверхности.

**Инструкция по применению.** Поверхность очистить от грязи и пыли. Ранее окрашенные поверхности отшлифовать и очистить от пыли после шлифовки.

Окрашиваемая поверхность должна быть сухой. При окраске и высыхании краски температура воздуха, окрашиваемой поверхности и краски должна быть не менее +5°С, относительная влажность воздуха не выше 80%.

Краску тщательно перемешивать перед применением. Наносить кистью, валиком или распылителем.

**Отделка.** Покрывная краска «Дуранол» толщиной слоя 40-60 мкм.

#### 8.1.1.2. Огнезащитные растворы «КЛОД-01»

Водные растворы (2 раствора) нетоксичных неорганических солей для придания древесине огнезащитных свойств «КЛОД-01» применяются в качестве пропитки для придания древесине и материалам на ее основе способности противостоять возгоранию и распространению огня для конструкций, эксплуатируемых внутри помещения.

Отвечают требованиям СНиП 2.01.02 (п.1.8) и НПБ 251, предъявляемым к I группе огнезащитной эффективности.

Технические характеристики растворов приведены в таблице:

Характеристики	Вид раствора	
	1-ый	2-ой
Сухой остаток, %	33	47,6
Плотность, г/см <sup>3</sup>	1,1	1,2
Время высыхания при 20°С и влажности воздуха 80%, ч	4	
Очистка инструментов	Вода	
Цвет	Бесцветный	
Теоретический расход, г/м <sup>2</sup>	250	300

**Инструкция по применению.** Поверхность очистить от пыли и грязи. Масляные пятна очистить раствором щелочи или растворителем.

Растворы тщательно перемешать перед нанесением. Нанесение осуществляется кистью, валиком или пневмораспылителем:

1-й раствор — за один прием;

2-й раствор — за два приема.

**Примечание.** Растворы не подлежат разбавлению.

Условия и способ нанесения раствора аналогичны огнезащитной краске «Эврика».

#### 8.1.1.3. Огнебиозащитный состав «Файрекс-200»

Огнебиозащитный состав «Файрекс-200» представляет собой состав на неорганическом связующем, образующий при повышении температуры более 120°С пористый теплоизолирующий слой. Предохраняет от поражения грибами синевы и плесени. Применяется для защиты строительных элементов из дерева внутри помещений.

Обеспечивает I группу огнезащитной эффективности; нулевой предел распространения пламени по поверхности (СНиП 2.01.02, п. 1.8).

Технические характеристики состава приведены в таблице:

Характеристики	Показатели
Сухой остаток, %	80
Плотность, кг/м <sup>3</sup>	1200
Теоретический расход, кг/м <sup>2</sup> :	
- при толщине покрытия 1 мм	1,5
- при толщине покрытия 2 мм	3,0
Время высыхания при 20°С и влажности воздуха 80%, ч	24*
Разбавитель	—
Очистка инструментов	Вода
Блеск	Матовый
Цвет	От светло-желтого до светло-бежевого

\* Окончательное высыхание 24 ч. Межслойная выдержка через 8 ч после нанесения предыдущего слоя. На время высыхания влияют толщина слоя, температура, относительная влажность воздуха и наличие вентиляции в помещении.

**Инструкция по применению.** Поверхность очистить от пыли и грязи. Масляные пятна очистить раствором щелочи или растворителем.

Окрашиваемая поверхность должна иметь влажность не более 30%. При нанесении и высыхании температура состава, обрабатываемой поверхности и воздуха должна быть выше 5°С, а относительная влажность воздуха не более 80%.

**Отделка.** При эксплуатации в условиях повышенной влажности воздуха (до 99%), а также по требованиям дизайна на поверхность «Файрекс-200» можно наносить эмали на органической основе слоем 30-70 мкм.

#### 8.1.1.4. Огнебиозащитный раствор «АТТИК»

Огнебиозащитный раствор «АТТИК» представляет собой раствор нетоксичных неорганических солей для придания древесине огнезащитных свойств и увеличения стойкости к плесневым грибам.

Применяется в качестве пропитки для придания древесине, эксплуатируемой внутри помещения, I группы огнезащитной эффективности.

Технические характеристики раствора приведены в таблице:

Характеристики	Показатели
Сухой остаток, %	20
Плотность, г/см <sup>3</sup>	1,1
Время высыхания при 20°С и влажности воздуха 80%, ч	4
Очистка инструментов	Вода
Цвет	Бесцветный
Теоретический расход, г/м <sup>2</sup> :	
I группа огнезащитной эффективности	700
II группа огнезащитной эффективности	400

**Инструкция по применению.** Раствор тщательно перемешать перед нанесением. Нанесение кистью, валиком или пневмораспылителем:

в один прием — для обеспечения II группы огнезащитной эффективности;

в два приема — для обеспечения I группы огнезащитной эффективности.

**Примечание.** Раствор не подлежит разбавлению.

#### 8.1.1.5. Водоразбавляемый огнезащитный лак

Водоразбавляемый огнезащитный лак образует при повышенной температуре пенный теплоизолирующий слой. Применяется для защиты строительных элементов из дерева, фанеры, древесноволокнистых и древесностружечных плит эксплуатируемых внутри помещений.

Обеспечивает I группу огнезащитной эффективности.

**Инструкция по применению.** Поверхность очистить от пыли и грязи. Масляные пятна очистить раствором щелочи или растворителем.

Лак тщательно перемешать перед нанесением. Нанесение производится кистью, валиком или распылителем в 1-3 слоя. Расход лака должен

быть не менее 500 г/м<sup>2</sup>, при котором соответствующая мокрая пленка составляет около 415 мкм, а сухая около 220 мкм.

Технические характеристики лака приведены в таблице:

Характеристики	Показатели
Сухой остаток, % об.	Ок. 50
Плотность, кг/л	1,2
Теоретический расход*, г/м <sup>2</sup>	500
Время высыхания при 20°C и влажности воздуха 80%, ч**:	
- от пыли	1
- до отлипа	6
- межслойная выдержка	4
Разбавитель	Не разбавляется
Очистка инструментов	Вода
Блеск	Матовый или глянцевый в зависимости от покрывного лака
Цвет	Прозрачный

\*Рекомендуемая толщина покрытия 230 мкм.

\*\* На время высыхания влияют температура, относительная влажность воздуха.

## 8.1.2. Огнезащитные составы для защиты металла

### 8.1.2.1. Огнезащитный состав «ФАЙРЕКС-400»

Огнезащитный состав «ФАЙРЕКС-400» представляет собой состав на неорганическом связующем, образующий при повышении температуры более 120°C пористый теплоизолирующий слой.

Применяется для защиты металлических неогрунтованных конструкций, эксплуатируемых внутри помещения. Отвечает требованиям III группы огнезащитной эффективности R 60 (НПБ 236).

Технические характеристики состава приведены в таблице:

Характеристики	Показатели при толщине покрытия*, мм		
	5	8	11,5
Сухой остаток, %	80		
Плотность, кг/м <sup>3</sup>	1300		
Теоретический расход**, кг/м <sup>2</sup>	8	12	18
Предел огнестойкости, ч	0,5	0,75	1,0
Время высыхания при 20°C и влажности воздуха 80%, сутки	3***		
Очистка инструментов	Вода		
Блеск	Матовый		
Цвет	От темно-серого до золотисто-серого		

\* Толщина покрытия принимается для двутавра № 20.

\*\* На расход влияют метод нанесения и условия при окраске, а также конфигурация и тип окрашиваемой поверхности.

\*\*\*Окончательная сушка 3 суток. Межслойная выдержка: каждый следующий слой состава наносится через 8 часов после нанесения предыдущего слоя. На время высыхания влияют толщина слоя, температура, относительная влажность воздуха и наличие вентиляции в помещении.

**Инструкция по применению.** С металлических поверхностей удалить посторонние включения, соли и прочие водорастворимые загрязнения удалить влажной ветошью, жировые и масляные пятна смыть щелочью или растворителями. Удалить ржавчину механической очисткой металлическими щетками. Окрашиваемая поверхность должна быть сухой.

При окраске и высыхании краски температура воздуха, окрашиваемой поверхности и краски должна быть не менее +5°C, относительная влажность воздуха не выше 80%. Поверхностная температура металла должна быть на 3°C выше точки росы.

Краску тщательно перемешивать перед применением. Наносить кистью, валиком или распылителем.

**Отделка.** В случае необходимости повышения влагостойкости или по требованиям дизайна возможно нанесение эмалей на органической основе толщиной 50-70 мкм. Проверка толщины сухого слоя покрытия на металлической поверхности проводится с помощью прибора Minitest-2100, а мокрой — гребенкой.

### 8.1.2.2. Огнезащитный состав «ФАЙРЕКС-300»

Огнезащитный состав «Файрекс-300» на неорганическом связующем образует при повышении температуры более 120°C пористый теплоизолирующий слой. Применяется для защиты металлических воздуховодов и каналов дымоудаления, эксплуатируемых внутри помещений.

Обеспечивает предел огнестойкости 1,5 ч.

Технические характеристики состава приведены в таблице:

Характеристики	Показатели при толщине покрытия*, мм			
	4	5	6	8
Сухой остаток, %	80			
Плотность, кг/м <sup>3</sup>	1300			
Теоретический расход**, кг/м <sup>2</sup>	6	7,5	9	12
Предел огнестойкости, ч	0,5	0,75	1,0	1,5
Время высыхания при 20°C и влажности воздуха 80%, сутки	3***			
Очистка инструментов	Вода			
Блеск	Матовый			
Цвет	От темно-серого до золотисто-серого			

\*, \*\*, \*\*\* См. прим. к параграфу 8.1.2.1.

**Условия и порядок нанесения.** См. Огнезащитный состав «ФАЙРЕКС-400».

### 8.1.2.3. Огнезащитное теплоизоляционное покрытие «ОФП-НВ» («Эскалибур»)

Огнезащитное теплоизоляционное покрытие «ОФП-НВ» («Эскалибур») на основе гранулированного минерального волокна и неорганического вяжущего обеспечивает предел огнестойкости для металлических конструкций до 2,5 ч.

Технические характеристики покрытия приведены в таблице:

Характеристики	Показатели при толщине слоя*, мм		
	20	45	60
Объемная масса, кг/м <sup>2</sup>	300±50		
Размер гранул, мм	5-30		
Диаметр волокна, мкм	4-8		
Соотношение сухой части и воды, мас. ч.	От 7/3 до 5/5		
Предел огнестойкости, ч	1,0	2,0	2,5
Расход состава для получения слоя толщиной 10 мм, кг	2,5-3,0		
Насыпная масса сухой части, кг/м <sup>3</sup>	не более 200		
Время сушки, ч	8-10		
Коэффициент теплопроводности при 20°С, Вт/(м·К)	0,075		
Звукопоглощение	Высокая звукоизоляция		
Горючесть	Класс 0		
Цвет	Не нормируется		

\* Толщина покрытия принимается для двутавра № 20.

Долговечность покрытия обеспечивается отсутствием старения минеральных компонентов. Покрытие обладает биостойкостью по отношению к плесневым и окрашивающим грибам.

**Условия при нанесении.** См. Огнезащитный состав «ФАЙРЕКС-400». Если эксплуатация покрытия осуществляется в условиях повышенной вибрации, то при нанесении используется армирующая сетка.

Состав готовится на стройплощадке непосредственно перед нанесением.

### 8.1.2.4. Огнезащитное теплоизоляционное покрытие для воздуховодов «ОФП-НВ» («КРАТ»)

Огнезащитное теплоизоляционное покрытие «ОФП-НВ» («КРАТ») на основе гранулированного минерального волокна и неорганического вяжущего обеспечивает предел огнестойкости воздуховодов до 3,0 ч.

**Условия и порядок нанесения.** См. Огнезащитный состав «ФАЙРЕКС-400». Покрытие готовится на стройплощадке непосредственно перед нанесением. Покрытие наносится на армирующую сетку.

Технические характеристики покрытия приведены в таблице:

Характеристики	Показатели при толщине слоя, мм				
	10	15	20	25	30
Объемная масса, кг/м <sup>2</sup>	300 ± 50				
Предел огнестойкости, ч	1,0	1,5	2,0	2,5	3,0
Расход состава для получения слоя толщиной 10 мм, кг	2,5-3,0				
Насыпная масса сухой части, кг/м <sup>3</sup> , не более	200				
Время сушки, ч	10-12				
Цвет	Не нормируется				

### 8.1.2.5. Огнезащитное теплоизоляционное покрытие для воздуховодов «ЩИТ»

Теплоогнезащитное покрытие «ЩИТ» изготавливается из матов прошивных марки М-50 на основе тонкого базальтового волокна, выполненных по технологическому регламенту В(003)-ТР-01.

Предназначено для повышения предела огнестойкости воздуховодов. При толщине слоя покрытия 50 мм обеспечивается предел огнестойкости воздуховодов 2,5 ч (EI 150).

### 8.1.2.6. Огнезащитная краска «ФАЙЭФЛЕКС™ – КРИЛАК»

Огнезащитная краска «ФАЙЭФЛЕКС™ – КРИЛАК» на акрилатной основе, образует изолирующий пенный слой при высоких температурах. Применяется для защиты металлических огрунтованных конструкций, эксплуатируемых внутри помещения.

Обеспечивает IV группу огнезащитной эффективности R 45.

Технические характеристики краски приведены в таблице:

Характеристики	Показатели
Сухой остаток, %	80
Плотность, кг/м <sup>3</sup>	1300
Теоретический расход*, кг/м <sup>2</sup>	2,5
Время высыхания при 20°С и влажности воздуха 80%, ч**:	
- от пыли	1-2
- до отлипа	16
Разбавитель	Уайт-спирит
Очистка инструментов	Растворитель № 646
Блеск	Матовый
Цвет	Белый или светло-серый

\* На расход влияют метод нанесения и условия при окраске, а также конфигурация и тип окрашиваемой поверхности.

\*\* Межслойная выдержка: Каждый последующий слой краски наносится через 1 час после нанесения предыдущего слоя.

**Инструкция по применению.** Металлическая поверхность должна



быть покрыта грунтом «ГФ-021» или любым другим грунтом. Окрашиваемая поверхность должна быть сухой.

При окраске и высыхании краски температура воздуха, окрашиваемой поверхности и краски должна быть не менее +5°C, относительная влажность воздуха не выше 80%. Поверхностная температура металла должна быть на 3°C выше точки росы.

Краску наносить кистью, валиком или распылителем.

**Отделка.** Покрывная краска «Дуранол» толщиной 40-60 мкм.

### 8.1.2.7. Противопожарная краска «УНИКУМ»

Водоразбавляемая противопожарная краска «УНИКУМ» образует вспучивающийся изолирующий пенный слой при высоких температурах.

Применяется для защиты металлических огрунтованных конструкций, эксплуатируемых внутри помещения.

Обеспечивает IV группу огнезащитной эффективности R 45.

Технические характеристики краски приведены в таблице:

Характеристики	Показатели
Сухой остаток, %	70±2
Плотность, кг/м <sup>3</sup>	1250
Теоретический расход*, кг/м <sup>2</sup>	2,0
Время высыхания при 20°C и влажности воздуха 80%, ч**:	
- от пыли	1-2
- до отлипа	4
Разбавитель	Вода
Очистка инструментов	Вода
Блеск	Матовый
Цвет	Белый или светло-серый

\* На расход влияют метод нанесения и условия при окраске, а также конфигурация и тип окрашиваемой поверхности.

\*\* Межслойная выдержка: каждый последующий слой краски наносится через 2-4 часа после нанесения предыдущего слоя.

Инструкция по применению соответствует требованиям, предъявляемым к огнезащитной краске «ФАЙЭФЛЕКС™\_КРИЛАК»

## 8.1.3. Огнезащитные средства для кабельных проходок

### 8.1.3.1. Краска огнезащитная «КЛ-1»

Краска огнезащитная «КЛ-1» представляет собой суспензию из термостойких, газообразующих и пенообразующих наполнителей в органической эмульсии. Не предназначен для использования в открытой атмосфере.

Технические характеристики краски приведены в таблице:

Характеристики	Показатели
Сухой остаток, %, не менее	70
Кратность вспучивания, раз	5-7
Плотность, кг/м <sup>3</sup>	1190
Вязкость, КУ (Па·с)	70-90 (7-11)
Теоретический расход*, кг/м <sup>2</sup>	1,250
Время высыхания при 20°C и влажности воздуха 80%, ч**	24
Разбавитель	Вода
Очистка инструментов	Вода
Блеск	Матовый
Цвет	Белый

\*Рекомендуемая толщина пленки 0,8 мм.

\*\* Окончательная сушка 24 часа. Межслойная выдержка: каждый последующий слой краски наносится через 2-4 часа после нанесения предыдущего слоя.

**Инструкция по применению.** С поверхности покрываемых краской кабелей удалить пыль, грязь влажной ветошью и в случае необходимости обезжирить мыльным раствором или растворителем 646. Окрашиваемая поверхность должна быть сухой. При окраске и высыхании краски температура воздуха, окрашиваемой поверхности и краски должна быть не менее +5°C, относительная влажность воздуха не выше 80%.

Краску тщательно перемешать перед применением. Наносить кистью или распылителем. При механическом способе нанесения возможно разбавление водой в количестве до 10% масс.

### 8.1.3.2. Огнезащитный состав «ФАЙРЕКС-600»

Огнезащитный состав «ФАЙРЕКС-600» представляет собой двухкомпонентный вспенивающийся материал на неорганической основе. Образует легкую плотную структуру, которая герметизирует пустоты в кабельных проходках, препятствует скрытому распространению огня.

Технические характеристики состава приведены в таблице:

Характеристики	Показатели
Плотность, кг/м <sup>3</sup>	300-500
Соотношение смешивания (масс.ч. пасты/масс.ч. добавки)	2/1
Жизнеспособность после смешивания, мин	10-15
Теоретический расход*, кг/м <sup>3</sup>	600
Время высыхания при 20°C и влажности воздуха 80%, сутки**	2-10
Разбавитель	Не разбавляется
Очистка инструментов	Вода
Цвет	Светло-серый

\* На расход влияют требования по прочности и плотности.

\*\* Окончательная сушка от 2 до 10 суток. Время схватывания от 10 до 30 мин.



**Инструкция по применению.** Предварительная обработка поверхности не требуется. При производстве работ и высыхании покрытия температура воздуха должна быть не ниже +10°C, а относительная влажность воздуха не выше 80%.

Пасту и добавку тщательно перемешать миксером. Недостаточное смешивание приводит к неравномерному твердению и изменению кратности вспучивания.

Наносится методом залива механизированно или вручную. Следует принимать во внимание жизнеспособность смеси.

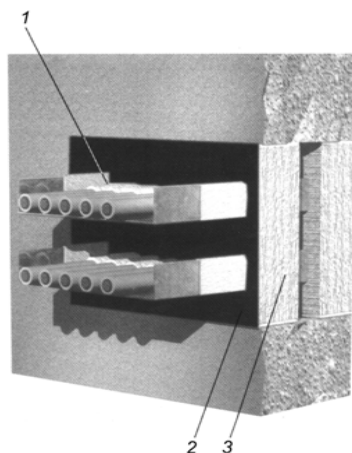
### 8.1.3.3. Комплексная защита для заделки кабельных проходок «ЩИТ-АК-2»

Комплексная защита «ЩИТ-АК-2» предназначена для заделки кабельных проходок и создания препятствия для распространения пожара через стены или перекрытия.

Обеспечивает предел огнестойкости до 2,5 ч, что соответствует требованиям, предъявляемым строительными нормами и правилами к огнестойкости противопожарных стен и перекрытий.

Позволяет производить замену поврежденных кабелей.

Комплексная защита включает в себя нанесение огнезащитной краски «КЛ-1» на поверхность защищаемых кабелей. Проем строительной конструкции с обеих сторон защищается минераловатными негорючими плитами, которые с наружных сторон покрываются огнезащитным составом «Файрекс-400».



Фрагмент заделки кабельной проходки: 1 — краска огнезащитная «КЛ-1»; 2 — огнезащитный состав «Файрекс-400»; 3 — минераловатная плита.

### 8.1.3.4. Подушки противопожарные вспучивающиеся «ППВУ-1»

Подушки противопожарные вспучивающиеся «ППВУ-1» изготавливаются из негорючих материалов. Предназначены для герметизации пустот в кабельных проходках, препятствуют скрытому распространению огня по кабелю. Применяется для временной и постоянной защиты кабельных проходок с пределом огнестойкости 45 мин, в комплексе с огнезащитным составом «Файрекс-400» — 90 мин.

Технические характеристики покрытия приведены в таблице:

Характеристики	Показатели
Вес, г, не более	700
Размеры (длина x ширина), мм	300x200, 300x100
Глубина заделки, мм	300
Теоретический расход, шт./м <sup>2</sup>	280
Цвет	Белый

## 8.1.4. Огнезащитные средства для защиты бетонных конструкций и герметизации пустот в строительных конструкциях

### 8.1.4.1. Огнезащитное теплоизоляционное покрытие «МОНОЛИТ»

Огнезащитное теплоизоляционное покрытие «МОНОЛИТ» на основе гранулированного минерального волокна и неорганического вяжущего предназначено для повышения предела огнестойкости бетонных и железобетонных конструкций до 4-х часов.

Технические характеристики покрытия приведены в таблице:

Характеристики	Показатели при толщине слоя, мм		
	20	40	60
Объемная масса, кг/м <sup>2</sup> , не более	300		
Размер гранул, мм	3-50		
Диаметр волокна, мкм	4-8		
Соотношение сухой части и воды, мас. ч.	От 7/3 до 5/5		
Предел огнестойкости, ч	2,0	3,0	4,0
Расход состава для получения слоя толщиной 10 мм, кг	2,5-3		
Насыпная масса сухой части, кг/м <sup>3</sup> , не более	200		
Время сушки, ч	10-12		
Коэффициент теплопроводности при 20°C, Вт/(м·К)	0,075		
Звукопоглощение	Высокая звукоизоляция		
Горючесть	Класс 0		
Долговечность	Старение минеральных компонентов практически отсутствует		
Биостойкость	Стоек по отношению к плесневым и окрашивающим грибам		
Цвет	Не нормируется		

**Инструкция по применению.** Поверхность должна быть обеспылена (сжатым воздухом), при наличии жировых пятен необходимо

производить обезжиривание. Поверхность должна иметь температуру не ниже +5°C. При нанесении и высыхании покрытия температура воздуха должна быть не менее +10°C, относительная влажность воздуха не выше 80%. Если эксплуатация покрытия осуществляется в условиях повышенной вибрации, то при нанесении используется армирующая сетка.

Состав готовится на стройплощадке непосредственно перед нанесением. Смешивание сухой части и связующего происходит непосредственно в агрегате для нанесения на выходе из сопла. Нанесение осуществляется за один прием.

#### 8.1.4.2. Огнезащитный состав «ФАЙРЕКС-500»

Огнезащитный состав «ФАЙРЕКС-500» представляет собой двухкомпонентный вспенивающийся материал на неорганической основе. Образуется легкую пенную структуру, которая, герметизируя пустоты, препятствует скрытому распространению огня.

Применяется для защиты пустотных конструкций:

при реконструкции старинной городской застройки;

заполнения проходов коммуникаций через противопожарные преграды.

**Инструкция по применению.** Предварительная обработка поверхности не требуется. При производстве работ и высыхании покрытия температура воздуха должна быть не ниже +10°C, а относительная влажность воздуха не выше 80%.

Пасту и добавку тщательно перемешать миксером. Недостаточное смешивание приводит к неравномерному твердению и изменению кратности вспучивания.

Нанесение производится методом залива механизированно или вручную. Следует принимать во внимание жизнеспособность смеси.

Технические характеристики состава приведены в таблице:

Характеристики	Показатели
Плотность, кг/м <sup>3</sup>	350
Соотношение смешивания (масс.ч. пасты/масс.ч. добавки)	1/1
Жизнеспособность после смешивания, мин	10
Теоретический расход*, кг/м <sup>3</sup>	450
Время высыхания при 20°C и влажности воздуха 80%, сутки**:	2-10
Разбавитель	Не разбавляется
Очистка инструментов	Вода
Цвет	Светло-серый

\* На расход влияют требования по прочности и плотности.

\*\* Окончательная сушка от 2 до 10 суток. Время схватывания от 10 до 30 мин.

### 8.1.5. Огнезащитный раствор для защиты тканей и ковров «КЛОД-02»

«КЛОД-02» представляет собой водный раствор нетоксичных неорганических солей для придания огнезащитных свойств тканым изделиям (ковры, драпировки, занавеси, обивочные материалы).

Материал, обработанный раствором, согласно ГОСТ 12.1.044 относится к классу материалов с медленным распространением пламени и умеренной дымообразующей способностью.

Технические характеристики раствора приведены в таблице:

Характеристики	Показатели
Сухой остаток, %	20
Теоретический расход, г/м <sup>2</sup>	250
Плотность, г/см <sup>3</sup>	1,15
Время высыхания при 20°C и влажности воздуха 80%, ч	24
Разбавитель	—
Очистка инструментов	Вода
Цвет	Прозрачный

**Инструкция по применению.** Поверхность ткани очистить от пыли и грязи. Промасленные места промыть щелочным моющим раствором.

Раствор тщательно перемешать перед применением. Залить в агрегат для нанесения («Вагнер», краскопульт). Разбавление раствора запрещается.

Обрабатываемая ткань должна быть сухой. При нанесении и высыхании температура состава, обрабатываемой ткани и воздуха, должна быть не ниже +10°C.

**Организация-производитель: НПО «Ассоциация Крилак».**

109428, Россия, г. Москва, ул. 2-я Институтская, 6.

Тел.: 170-1051; 170-1052. Факс: 171-1568.

E-mail: [krilak@online.ru](mailto:krilak@online.ru)

Http: //www.krilak.ru

НПО «Ассоциация Крилак» является эксклюзивным дилером АО «Тиккурила Коутингс».

## 8.2. Огнезащитные составы ЗАО «УТРО»

ЗАО «УТРО» (С.-Петербург) представляет широкую номенклатуру огнезащитных составов для древесины и конструкций из нее, а также антипирены для пропитки тканей:

огнезащитный лак «ЩИТ-1» — для снижения пожарной опасности конструкций из древесины внутри помещений, в т.ч. на путях эвакуации, подвесных потолков, мансардных помещений;

антипирен «Старый вяз» — для снижения пожарной опасности конструкций из древесины внутри помещений;

огнезащитный состав «Родник» — для обеспечения огнебиозащиты древесины снаружи зданий и сооружений;

антипирен «Роса» — для огнезащитной пропитки тканей и ковровых покрытий (в т.ч. занавесы и одежда сцен) внутри помещений;

универсальный огнезащитный вспучивающийся состав «Эндотерм ХТ-150» — для защиты металлических, кабельных, деревянных и пластмассовых изделий (на правах официального представителя НПП «Спецматериаль») (Украина).

### 8.2.1. Антипирен «Старый вяз»

Антипирен «Старый вяз» предназначен для обработки древесины и деревянных конструкций, эксплуатируемых внутри помещений. Переводит древесину в группу трудно воспламеняемых материалов при нанесении на поверхность и трудно сгораемых материалов при глубокой пропитке.

Антипирен «Старый вяз» одноупаковочный, продается в виде водного раствора или порошка.

**Общие требования.** Антипирен «Старый вяз» наносится на древесину и деревянные конструкции, не подвергающиеся дальнейшей механической обработке. Деревянные поверхности, подлежащие обработке антипиреном «Старый Вяз», не должны быть окрашены или обработаны олифой; должны подвергаться очистке от грязи и пыли. Антипирен наносится кистью, валиком или краскораспылителем, или путем окунания изделий и деревянных конструкций в ванну в соответствии с технологической инструкцией.

Антипирен вызывает коррозию черных и цветных металлов.

**Порядок работы.** При покупке антипирена в виде водного раствора для обработки древесины используется непосредственно готовый раствор. Если антипирен поставляется в виде порошка, то сначала готовят водный раствор антипирена, для чего в 750 г воды комнатной температуры растворяют 250 г порошка.

Поверхностная обработка древесины составом «Старый вяз» производится за 2 раза с перерывом для просушки 12 часов. Расход

антипирена составляет 400 г/м<sup>2</sup> в растворе и 100 г/м<sup>2</sup> в порошке.

Пропитка древесины окунанием производится в ванне, заполненной раствором антипирена, нагретым до 50-60°С в течение 6 ч. Поглощение раствора антипирена древесиной должно быть не менее 170 кг/м<sup>3</sup>.

**Гарантии изготовителя.** Гарантийный срок хранения антипирена «Старый вяз» — 1 год со дня изготовления.

Срок действия огнезащиты при соблюдении условий нанесения и эксплуатации обработанных поверхностей составляет 3 года.

**Техника безопасности.** В помещениях, где проводятся работы с антипиреном, должна быть естественная или приточно-вытяжная вентиляция. Не допускается попадания состава внутрь организма и на открытые части тела. Работы производить, используя средства индивидуальной защиты. При попадании состава на кожу или в глаза — промыть водой.

### 8.2.2. Антипирен «Родник»

Антипирен «Родник» предназначен для обработки древесины и деревянных конструкций, эксплуатируемых в условиях атмосферных воздействий.

Антипирен переводит древесину в группу трудно воспламеняемых материалов при нанесении на поверхность и трудно сгораемых материалов при глубокой пропитке, и обладает биозащитными свойствами.

Антипирен «Родник» — одноупаковочный, продается в виде водного раствора.

**Общие требования** аналогичны антипирену «Старый вяз». Антипирен вызывает коррозию черных и цветных металлов.

**Порядок работы.** При хранении антипирена может образоваться осадок, который лучше при работе не использовать, а отфильтровать.

Поверхностная обработка древесины пропиточным составом производится за 2-3 часа с промежуточной сушкой не менее 2 часов. Расход антипирена «Родник» составляет 400-500 г/м<sup>2</sup>.

Пропитка древесины окунанием производится в ванне, заполненной раствором антипирена, нагретым до 50-60°С в течение 6 ч. Поглощение раствора антипирена древесиной должно быть не менее 170 кг/м<sup>3</sup>.

**Гарантии изготовителя.** Гарантийный срок хранения антипирена «Родник» — 12 месяцев со дня изготовления.

Срок действия огнезащиты при соблюдении условий нанесения и эксплуатации обработанных поверхностей составляет 1 год.

**Техника безопасности.** При работе с антипиреном следует соблюдать обычные санитарно-гигиенические требования. При попадании состава на кожу или в глаза — смыть водой.

### 8.2.3. Лак огнезащитный «ЩИТ-1»

Огнезащитный лак «Щит-1» предназначен для нанесения на древесину и материалы на ее основе, эксплуатируемые внутри помещений при положительной температуре с целью снижения горючести. Обеспечивает 1 группу огнезащитной эффективности.

Представляет собой комплексную систему, состоящую из 2-х компонентов — А и Б, смешиваемых перед нанесением.

Лак может быть использован и для проведения наружных работ. В этом случае для защиты от атмосферных воздействий на лаковое покрытие дополнительно наносится слой алкидного лака для наружных работ.

При необходимости в лак перед употреблением может быть введен любой водорастворимый пигмент для придания лаку нужной окраски.

**Общие требования.** Нанесение лака, а также эксплуатация обработанных лаком конструкций должны осуществляться при положительной температуре.

Лак не рекомендуется применять в местах, подвергающихся постоянным механическим воздействиям (лестницы, полы, перила и т.д.). Огнезащитные и декоративные свойства лакового покрытия снижаются при постоянном воздействии влаги.

Лак может наноситься кистью, валиком или с помощью краскораспылителя. После завершения огнезащитных работ оборудование, используемое для приготовления и нанесения лака, должно быть немедленно промыто водой.

**Порядок работы.** При покупке компонента Б в виде водного раствора для работы используется непосредственно готовый раствор. Если компонент Б поставляется в виде порошка, то сначала готовят его раствор в воде комнатной температуры из расчета 300 г порошка на 700 г воды. Раствор тщательно перемешивают и оставляют стоять на 12 часов, потом чистый раствор аккуратно сливают через ткань, избегая взбалтывания осадка.

**Примечание.** Наличие неотфильтрованного осадка, а также неточное соблюдение количественного соотношения Компонентов А и Б, может вызвать дефекты на поверхности лакового покрытия.

Перед нанесением лака поверхность древесины обрабатывают 2-3 раза с перерывом в 1,5-2 часа раствором компонента Б с помощью кисти или краскораспылителя. Расход раствора компонента Б составляет 300 г/м<sup>2</sup>.

Для приготовления лака компонент А тщательно перемешивают с раствором компонента Б в течение 10-15 минут при соотношении: 170 г раствора компонента Б на 1 кг компонента А. Приготовленный лак используют в течение 3 часов с момента приготовления. Оптимальная

выдержка перед нанесением на поверхность составляет 1,5-2 часа.

Лак наносят на сухую древесину (не ранее, чем через сутки после обработки компонентом Б) кистью, валиком или краскораспылителем в 2 слоя, высушивая каждый слой в течение 12 часов. Общий расход лака составляет 500 г/м<sup>2</sup>.

Окончательное формирование лакового покрытия наступает через 14-15 суток после нанесения последнего слоя.

**Примечание.** После длительного хранения компонент А следует тщательно перемешать.

**Гарантии изготовителя.** Гарантийный срок хранения огнезащитного лака «Щит-1» — 12 месяцев со дня изготовления.

Срок действия огнезащиты конструкций и материалов из древесины в зависимости от их расположения составляет от 3 до 10 лет:

конструкции и материалы из древесины, защищенные от механических воздействий и воздействий влаги — 10 лет;

конструкции и материалы из древесины, не защищенные от механических воздействий и воздействия влаги — 5 лет;

конструкции и материалы на основе древесины (ДСП, ДВП и т.д.), не имеющие декоративной облицовки — 5 лет;

материалы на основе древесины (ДСП, ДВП и т.д.), имеющие декоративную облицовку — 3 года.

При этом, прежде чем приступить к огнезащитной обработке, необходимо провести предварительную проверку образцов этих материалов в лаборатории ЗАО «Утро» на возможность получения качественного лакового покрытия.

**Хранение.** Хранение лака «Щит-1» производится в сухих отапливаемых помещениях или на открытых площадках под навесом при температуре от 0 до +40°С. Компонент А поставляется в полиэтиленовой или алюминиевой таре. Компонент Б поставляется либо в виде порошка — в многослойных бумажных мешках с полиэтиленовым вкладышем или в двойных полиэтиленовых мешках; либо в виде раствора — в полиэтиленовой таре.

**Техника безопасности.** В помещениях, где проводят работы с лаком «Щит-1», должна быть естественная или приточно-вытяжная вентиляция. При применении и хранении лака «Щит-1» должны соблюдаться требования пожарной безопасности и промышленной санитарии, использоваться средства индивидуальной защиты.

При попадании лака «Щит-1» или его компонентов на кожу необходимо смыть лак водой с мылом. При попадании на слизистые оболочки глаз — промыть большим количеством воды.



#### 8.2.4. Антипирен «МС»

Антипирен «МС» предназначен для обработки древесины и деревянных конструкций внутри помещений. Переводит древесину в группу трудновоспламеняемых материалов.

Антипирен «МС» одноупаковочный материал, продается в виде водного раствора или порошка.

**Общие требования** аналогичны антипирену «Старый вяз».

**Порядок выполнения работ.** При покупке антипирена в виде водного раствора для обработки древесины используется непосредственно готовый раствор.

Если антипирен поставляется в виде порошка, сначала готовят водный раствор антипирена, для чего в 710 г воды при температуре 50-60°C при перемешивании растворяют 290 г порошка. Приготовленный пропиточный раствор процеживается через сетку 1200 отв./см<sup>2</sup> и отстаивается не менее 24 часов. Отстоявшийся раствор осторожно сливается с осадка в приготовленную емкость и используется для пропитки.

Поверхностная обработка древесины составом «МС» производится за 2 раза подогретым раствором 50-60°C с перерывом не менее 2 часов или за 3 раза холодным раствором (10-15°C) с перерывом между обработками не менее 6 часов.

При пропитке древесины расход подогретого раствора антипирена при 2-х разовой обработке составляет 400-500 г/м<sup>2</sup> при 3-х разовой обработке холодным раствором — 550-600 г/м<sup>2</sup>. Фактический расход состава, зависящий от конфигурации и размеров обрабатываемых поверхностей, конструктивных элементов, связанных с ними потерь, может увеличиваться до 1000 г/м<sup>2</sup>.

**Гарантии изготовителя.** Гарантийный срок хранения антипирена «МС» — 1 год со дня изготовления.

**Хранение и поставка.** Хранение антипирена «МС» производится в сухих отапливаемых помещениях. Антипирен поставляется в полиэтиленовой или стеклянной таре. При поставке в виде порошка антипирен упаковывают в бумажные мешки с полиэтиленовым вкладышем или двойные полиэтиленовые мешки.

**Техника безопасности.** В помещениях, где проводят работы с антипиреном «МС», должна быть естественная или приточно-вытяжная вентиляция.

При работе с антипиреном следует соблюдать обычные санитарно-гигиенические требования.

При попадании состава на кожу или в глаза — смыть водой.

#### 8.2.5. Антипирен «Роса»

Антипирен «Роса» предназначен для огнезащитной пропитки ковровина и декоративных тканей. Переводит ткань в группу трудновоспламеняемых материалов. Ковролин, обработанный антипиреном «Роса», по токсичности — умеренно опасный материал, по дымообразованию — материал с умеренной дымообразующей способностью, по горючести относится к группе материалов со средней воспламеняемостью.

Антипирен «Роса» — одноупаковочный материал, продается в виде водного раствора.

**Порядок выполнения работ.** Антипирен «Роса» наносится только механизированным способом (пневмораспылитель) путем тонкого равномерного распыления до полного пропитывания обрабатываемого материала. Декоративные ткани и ковровые покрытия, обрабатываемые «Росой», должны быть чистыми и сухими. Пропитанные антипиреном декоративные ткани и покрытия не должны подвергаться влажной чистке и стирке.

Ткани и ковровые покрытия с содержанием синтетические нитей более 40% требуют предварительной проверки результатов огнезащитной обработки в лаборатории.

**Порядок работы.** Пропитка «Росой» производится за 2-3 раза с интервалом для просушки в течение 24 часов. Расход антипирена, в зависимости от вида ткани и коврового покрытия, составляет 200-800 г/м<sup>2</sup>.

**Примечание.** Количество обработок и расход антипирена исполнитель огнезащитных работ определяет самостоятельно, опытным путем, в зависимости от вида обрабатываемого материала. Если после первой обработки ткань становится жесткой на ощупь, вторую обработку не проводят.

**Гарантии изготовителя.** Гарантийный срок хранения антипирена «Роса» — 1 год со дня изготовления.

**Хранение и поставка.** Хранение антипирена «Роса» производится в сухих отапливаемых помещениях. Антипирен поставляется в полиэтиленовой или стеклянной таре.

**Техника безопасности.** В помещениях, где проводят работы с антипиреном «Роса», должна быть естественная или приточно-вытяжная вентиляция. При работе с антипиреном следует соблюдать обычные санитарно-гигиенические требования.

**Производитель:** ЗАО «УТРО».

**194362, Санкт-Петербург. Парголово, ул. Ленина, д. 5.**

**Тел.: в Санкт-Петербурге — (812) 594-8923; 516-85-07;**

**в Москве — (095) 573-25-74.**



### 8.3. Огнебиозащитные составы «КСД-А» НПФ «Ловин-огнезащита»

ООО НПФ «Ловин-огнезащита» на основе современных конверсионных технологий разработаны высокоэффективные огнезащитные составы для древесины «КСД-А».

Пропиточные огне-биозащитные составы «КСД-А» представляют собой водные растворы неорганических соединений — антипиренов (в т. ч. фосфоросодержащих), антисептиков и поверхностно-активных веществ (ПАВ), повышающих проницаемость состава в древесину.

Состав «КСД-А» выпускается двух марок. **Марка 1** состава «КСД-А» соответствует:

I-й группе огнезащитной эффективности при расходе 400 г/м<sup>2</sup>;

II-й группе огнезащитной эффективности при расходе 180 г/м<sup>2</sup>.

**Марка 2** состава «КСД-А» соответствует:

II-й группе огнезащитной эффективности при расходе 330 г/м<sup>2</sup>.

При использовании состава «КСД-А» Марка 1 для обеспечения II-й группы огнезащитной эффективности достаточно однократной обработки, а при использовании состава «КСД-А» Марка 2 требуется двукратная обработка.

**Применение составов «КСД-А»**. Нанесение состава производится кистью, валиком, распылением. Окунание не рекомендуется.

Деревянные поверхности, подлежащие обработке, должны быть очищены от пыли и грязи. Не допускается нанесение состава на мокрые, масляные, проолифенные и окрашенные поверхности. Если необходимо обработать поверхности, ранее окрашенные какими-либо ЛКМ, лакокрасочный слой должен быть предварительно удален.

Состав следует наносить равномерно, не допускать пропусков, строго обеспечивать норму расхода.

Работу рекомендуется проводить при влажности воздуха не более 70% и температуре не ниже 5°C.

Работать следует в перчатках, при попадании состава на кожу смыть водой с мылом.

**Обработка древесины** составом «КСД-А» Марка 1 при расходе 400 г/м<sup>2</sup>:

переводит древесину в категорию трудногорючих материалов (группа В2 по ГОСТ 30402-96);

обеспечивает отсутствие распространения пламени по поверхности;

увеличивает критическую плотность теплового потока в 2 раза;

увеличивает время до воспламенения в 8 раз;

снижает массовую скорость выгорания древесины в 4 раза;

снижает дымообразующую способность в 2,5 раза;

снижает токсичность продукто сгорания древесины при 450°C в 2 раза.

Всероссийским НИИ железнодорожной гигиены МПС России состав «КСД-А» Марка 1 рекомендован к использованию в пассажирском вагоне строения для обработки деревянных деталей.

По результатам климатических испытаний образцов древесины, обработанных составом «КСД-А», среднестатистическая долговечность сохранения огнезащитных свойств покрытий для поверхностей, не подверженным прямым атмосферным воздействиям, не менее 10 лет.

**Биозащитные свойства.** Составы «КСД-А» Марка 1 и Марка 2 содержат антисептики нового поколения и обеспечивают комплексную биологическую защиту всех сортов древесины от дереворазрушающих грибов древесной синева, плесени, гнили, паразитирующих растений, обладают отпугивающим эффектом против древесных вредителей (короеды, деревогрызы, жуки-точильщики и пр.).

По заключению НИИ химических средств защиты растений биозащитные свойства покрытий «КСД-А» сохраняются не менее 10 лет.

**Санитарно-гигиенические свойства.** Составы «КСД-А» пожаро-взрывобезопасны, не обладают раздражающим действием на кожу, не обладают кумулятивным эффектом, являются экологически безопасными препаратами. Центром Государственного санитарно-эпидемиологического надзора Минздрава РФ по г. Москве составы «КСД-А» разрешены к применению внутри и снаружи зданий, жилых помещений.

**Декоративные свойства.** Состав «КСД-А» Марка 1 тонирует древесину, подчеркивая текстуру; Марка 2 не меняет цвета дерева. После обработки древесины составом ее можно окрашивать любыми лакокрасочными материалами.

Составы «КСД-А» являются готовой формой, термодинамически сбалансированной композицией. Разбавление препарата, а также введение каких-либо дополнительных ингредиентов категорически недопустимо.

Составы «КСД-А» выпускаются в 5-ти, 10-ти и 60-литровых плотно закрывающихся полиэтиленовых емкостях. Применение металлической тары не рекомендуется, т.к. при контакте с металлом могут ухудшаться биозащитные свойства препарата.

**Производитель: ООО НПФ «ЛОВИН-огнезащита».**

**115487, Москва, ул. Нагатинская, д. 16а.**

**Тел.: (095) 116-7664; 117-0602.**

## 8.4. Огнезащитная продукция ООО «НПЛ-38080»

Научно-производственная лаборатория № 38080, на основе большого опыта и технологии конверсионного производства предлагает на рынке огнезащитных работ следующую огнезащитную продукцию:

1. Мастику марки **МГКП** для заделки кабельных проходок диаметром менее 100 мм.
2. Противопожарные подушки **ППВ** и **ППУ** для заделки кабельных проходок диаметром свыше 100 мм.
3. Универсальное покрытие для огнезащиты кабелей, деревянных и металлических конструкций **МПВО**.
4. Огнезащитные краски **ОЗК-45Д**, **ОЗК-45** и **ОЗС-МВ**:  
**ОЗК-45** — огнезащита металлических конструкций;  
**ОЗК-45Д** — огнезащита деревянных конструкций;  
**ОЗС-МВ** — для повышения предела огнестойкости вентиляционных систем и металлических конструкций;

### 8.4.1. Мастика герметизирующая «МГКП»

Мастика «МГКП» представляет собой вязкую однородную массу, изготавливаемую на основе смеси каучуков, наполнителей, пластификаторов и специальных модифицирующих добавок.

**Назначение.** Мастика герметизирующая МГКП предназначена для заделки одиночных трубчатых кабельных проходок диаметром до 100 мм или проходок коробчатого сечения 100х100 мм с целью создания огнепреградительных поясов.

#### Сведения о мастике:

Цвет — белый, серый, бежевый.

Плотность мастики — 1900-2000 кг/м<sup>3</sup>.

Предел огнестойкости — 90 мин.

Гарантийный срок хранения — 12 месяцев со дня изготовления.

Фасовка: брикеты по 3-5 кг.

#### Преимущества мастики:

- мастика однокомпонентная;
- обеспечивает многократность уплотнения и разуплотнения проходов во время монтажных работ и в процессе строительства;
- обеспечивает ведение сухого монтажа;
- гарантирует дымогазонепроницаемость без дополнительных технологических приемов;
- гарантирует постоянную глубину заделки.

**Способ применения.** Перед применением мастики кабельные проходки очищают от строительного мусора; кабели не должны иметь

повреждений оболочек и защитных шлангов.

Заделку кабельных проходок осуществляют с помощью шнекового герметизатора марки ИЭ-6602 (производительность 1,8 л/мин, мощность 1150 Вт, рабочее напряжение 220 В) или ручную (при малых размерах проходок).

После уплотнения проходки мастику заравнивают шпателем.

### 8.4.2. Подушки противопожарные

НПЛ-38080 представлены две марки противопожарных подушек:

Вспучивающиеся — марка «ППВ» — представляют собой чехол из стеклоткани со вставленным во внутрь полиэтиленовым чехлом, наполненным порошкообразными материалами с различными температурами вспучивания и спекания в интервале температур 150 - 900°С.

Уплотнительные — марка «ППУ» — представляют собой чехол из стеклоткани со вставленным во внутрь полиэтиленовым чехлом, заполненный волокнистым минеральным наполнителем с термостойкостью до 1000°С.

**Назначение.** Подушки противопожарные предназначены для уплотнения кабельных проходок диаметром свыше 100 мм, защиты их от выделяющихся при горении дыма и газов, создания огнепреградительных поясов и обеспечения защиты кабелей от распространения огня.

**Сведения об изделиях.** Подушки выпускается следующих типоразмеров\*:

ППУ — 300х100 мм; 300х200 мм;

ППВ — 300х100 мм; 300х200 мм; 300х50 мм.

\*По согласованию потребителем допускается изготовление подушек других типоразмеров.

Подушки марки ППВ имеют коэффициент вспучивания при температуре 800°С — 1,2...1,8.

Подушки ППВ и ППУ должны храниться в закрытых сухих помещениях с относительной влажностью не более 80%

В упаковке предприятия-изготовителя могут транспортироваться всеми видами транспорта при условии защиты от атмосферных осадков.

Гарантийный срок хранения изделий — 10 лет.

Предел огнестойкости проходки кабельной универсальной в составе ППУ, ППВ; покрытие МПВО составляет 90 мин.

**Технология уплотнения проходов кабелей в стенах и перекрытиях:**

1. Перед укладыванием подушек необходимо очистить проем от строительного мусора.

2. Установить предусмотренные проектом поддерживающие конструкции. Для уплотнения вертикальных проемов в перекрытиях поддерживающие конструкции имеют вид «корзины» глубиной 300 мм.

3. Заложить проем в стене или перекрытии подушками ППУ в один слой на длину не менее 300 мм. Второй слой выкладывается подушками ППВ, и далее подушки чередуются, причем последний слой выкладывается подушками ППВ

4. Проложить кабели через проем в соответствии с требованиями «Правил устройства электроустановок»

5. Заполнение проема считается полным, если отсутствуют просветы в проеме, средняя толщина подушки в выполненном слое составляет 15-25 мм.

6. Законченные монтажом (прокладка кабелей и укладка подушек) проемы обрабатываются огнезащитным составом МПВО.

### 8.4.3. Покрытие вспучивающееся огнезащитное «МПВО»

Покрытие вспучивающееся «МПВО» представляет собой многокомпонентную однородную вязкую суспензию полимеров и наполнителей в органическом растворителе сольвенте с добавлением антипиренов и пламягасящих добавок.

**Назначение.** Огнезащитное вспучивающееся покрытие МПВО предназначено для защиты стальных металлоконструкций, древесины и всех видов электрических кабелей. Покрытие используется для объектов, эксплуатируемых как на открытом воздухе, так и внутри помещений

#### Сведения о составе:

Цвет — светло-серый.

Массовая доля нелетучих веществ (сухой остаток) — 70% .

Время высыхания при 20°С — не более 12 ч.

При нанесении состава необходимо руководствоваться данными таблицы.

Таблица

Защищаемая поверхность	Толщина покрытия (в сухом виде)	Расход состава на 1 м <sup>2</sup> , кг (без учета потерь)	Огнезащитная способность, ч
Металлоконструкции	1,35	2,5	0,5
Кабели	1,0	2,0	Категория А (по нераспространению горения)
Древесина	–	0,7	1-ая группа

После высыхания покрытие не распространяет пламя по поверхности.

Гарантийный срок хранения состава в таре предприятия-изготовителя 3 месяца со дня изготовления.

Гарантийный срок эксплуатации покрытия в атмосферных условиях — 10 лет, в помещениях — 20 лет.

Свойства покрытия — высокая эластичность и ударная вязкость, морозостойкость и водостойкость — позволяют проводить огнезащиту деревянных конструкций до установки их в проектное положение.

**Способ применения.** Перед нанесением состава необходимо тщательно перемешать до однородной консистенции.

Состав наносится кистью, валиком, шпателем или методом безвоздушного распыления с помощью установок высокого давления (до 200 кгс/см<sup>2</sup>).

В зависимости от способа нанесения состав покрытия разбавляют до рабочей вязкости сольвентом.

### 8.4.4. Огнезащитная краска «ОЗК-45»

«ОЗК-45» — водно-дисперсионная композиция на основе дисперсии поливинилацетата, наполнителей, пигментов и целевых добавок.

**Назначение:** для защиты стальных конструкций, эксплуатируемых как на открытом воздухе под навесом, так и внутри жилых, общественных и производственных помещений с неагрессивной средой.

#### Сведения о составе:

Цвет состава — белый.

Массовая доля нелетучих веществ (сухой остаток) — 70±1%

Плотность — 1,25 г/см<sup>3</sup>.

Ориентировочный расход краски при толщине покрытия 1,1 мм — 1,8 кг/м<sup>2</sup>.

Предел огнестойкости — 0,75 ч (двухавр № 20).

Время высыхания при 20°С и влажности воздуха 65% — 24 ч.

Срок хранения краски в таре завода-изготовителя — 6 месяцев.

Гарантийный срок эксплуатации покрытия не менее — 5 лет.

**Способ нанесения.** Перед нанесением краску тщательно перемешать. При необходимости допустимо разбавление водой в количестве 5-10%.

Не допускается нанесение краски при отрицательных температурах, при воздействии атмосферных осадков.

Нанесение краски возможно механически (методами воздушного и безвоздушного распыления), вручную (кистью и валиком). Параметры режимов окрашивания конструкций в зависимости от видов используемого оборудования и принадлежностей устанавливаются экспериментально.

Очистка инструментов проводится водой с мылом.

#### 8.4.5. Огнезащитная краска «ОЗК-45Д»

«ОЗК-45Д» — водно-дисперсионная композиция на основе дисперсии поливинилацетата, наполнителей, пигментов и целевых добавок.

**Назначение:** для защиты деревянных строительных конструкций, эксплуатируемых как на открытом воздухе под навесом, так и внутри жилых, общественных и производственных помещений с неагрессивной средой.

**Сведения о составе:**

Цвет состава — белый.

Плотность — не менее 1,20 г/см<sup>3</sup>.

Условная вязкость по ВЗ-246 сопло d4 мм — не менее 20 с.

Ориентировочный расход краски для обеспечения 1 группы огнезащитной эффективности по НПБ 251-98 — 300 г/м<sup>2</sup>.

Время высыхания при 20°С и влажности воздуха 65% — не более 4 ч.

Срок хранения краски в таре завода-изготовителя — 6 месяцев.

Гарантийный срок эксплуатации покрытия — не менее 5 лет.

**Способ нанесения.** Перед нанесением краску тщательно перемешать. При необходимости допустимо разбавление водой в количестве 5-10%.

Не допускается нанесение краски при отрицательных температурах, при воздействии атмосферных осадков.

Нанесение краски возможно механически (методами воздушного и безвоздушного распыления), вручную (кистью и валиком). Параметры режимов окрашивания конструкций в зависимости от видов используемого оборудования и принадлежностей устанавливаются экспериментально.

Очистка инструментов проводится водой с мылом.

#### 8.4.6. Огнезащитная краска «ОЗС-МВ»

Огнезащитная краска «ОЗС-МВ» представляет собой состав на основе жидкого стекла, неорганических наполнителей и выгорающих добавок.

**Назначение:** для создания на поверхности металла огнезащитного вспучивающегося покрытия на объектах, эксплуатируемых внутри помещений, зданий и сооружений промышленного и гражданского назначения с относительной влажностью не более 80%.

Состав применяется для металлоконструкций и воздуховодов (оцинкованных и неоцинкованных).

**Сведения о составе.** При нанесении состава на поверхности металлоконструкций и воздуховодов необходимо руководствоваться

данными таблицы:

Защищаемая поверхность	Толщина покрытия (в сухом виде)	Расход состава на 1 м <sup>2</sup> , кг (без учета потерь)	Огнезащитная способность, ч
Металлоконструкции	7,93	12,8	0,75
	9,83	16,0	1,0
	20,05	32	2,0

Гарантийный срок эксплуатации покрытия — не менее 5 лет.

Состав упаковывают в полиэтиленовые флаги по 50 кг.

**Способ применения.** Нанесение состава производится вручную шпателем или пневмораспылением с помощью установки СО-150. Потери материала при нанесении пневмораспылением составляют 10-15%.

Перед нанесением состава ОЗС-МВ поверхность металла необходимо очистить от грязи, битумных и жировых пятен с помощью моющих растворов.

Перед применением состав ОЗС-МВ следует тщательно перемешать.

На поверхность металлоконструкций допускается нанесение грунта типа ГФ-021.

На подготовленную поверхность необходимо нанести предварительный слой огнезащитного состава толщиной 1,0-1,5 мм. Работы по нанесению каждого последующего слоя покрытия должны проводиться после полного высыхания предыдущего слоя. Время полного высыхания одного слоя покрытия при температуре 20°С составляет 12 ч.

При нанесении состава температура окружающего воздуха должна быть не ниже 0°С, влажность воздуха — не выше 80%, в условиях строительной площадки обрабатываемые поверхности должны быть защищены от атмосферных осадков.

При нанесении состава на огрунтованные поверхности воздуховодов в местах повышенной вибрации, покрытие целесообразно армировать стеклотекстурной штукатурной марки «СТРОБИ» ТУ 6-48-002-04961-29.

**Производитель.**

ООО «Научно-производственная лаборатория 38080» (Москва).

Тел./факс: (095) 489-9539.



## 8.5. Огнезащитные составы НПП «Спецэнерготехника»

Научно-производственное предприятие «Спецэнерготехника» (Москва) представляет широкий спектр экологически чистых огнезащитных составов для защиты объектов различного назначения:

**универсальное огнезащитное покрытие СГК-1**, предназначенное для повышения огнестойкости несущих строительных конструкций (балок, колонн, ригелей и т.п.), строительных сэндвичей, противопожарных дверей, ворот, для защиты нефтехранилищ, цистерн для перевозки нефтепродуктов, воздухопроводов, контейнеров, ангаров, подвижного состава, кабельных коммуникаций, а также герметизации кабельных проходок;

**огнезащитное покрытие «Антигор»**, предназначенное для защиты стальных несущих конструкций, воздухопроводов, деревянных конструкций зданий и сооружений;

**огнезащитный лак «Крона»** (матовый или глянцевый) — для защиты древесины и отделочных материалов на ее основе;

**ленту термоуплотнительную ЛТУ**, предназначенную для уплотнения зазоров в проемах противопожарных преград.

### 8.5.1. Универсальное огнезащитное покрытие СГК-1

Универсальное огнезащитное покрытие СГК-1 представляет собой двухкомпонентный состав, смешиваемый перед применением.

**Назначение и область применения.** Универсальное огнезащитное покрытие СГК-1 предназначено для повышения огнестойкости несущих строительных конструкций (балок, колонн, ригелей и т.д.), строительных сэндвичей, противопожарных ворот и дверей, а также для защиты от пожара хранилищ нефтепродуктов, цистерн для перевозки нефтепродуктов и сжиженных газов, трубопроводов, воздухопроводов, контейнеров, ангаров, подвижного железнодорожного состава и др.

Отличительной особенностью огнезащитного покрытия СГК-1 является высокая адгезионная прочность к любым материалам, высокая эластичность, стойкость к механическим воздействиям и различным агрессивным средам (кислотным, щелочным, солевым), хорошая технологичность, возможность эксплуатации при температуре окружающей среды от минус 50 до плюс 50°C, влажности до 100% и повышенных вибрациях, водостойкость.

Гарантийный срок сохранности огнезащитных свойств, подтвержденный ускоренными и натурными испытаниями, не менее 18 лет.

Покрытие повышает коррозионную стойкость металлов и биозащите древесины.

Эксплуатационно-технические характеристики **покрытия для древесины и металлических конструкций** приведены ниже:

Характеристики покрытия	Показатели
Предел распространения огня по поверхности конструкций, см, из: стали, фанеры дерева	0 до 20
Предел огнестойкости при толщине слоя 2 мм, ч: стальных колонн, металлических воздухопроводов стальных плит металлических дверей	0,5 1 1,5
Огнезащитная эффективность древесины при расходе 500 г/м <sup>2</sup>	I группа (трудногорючая)
Потеря массы древесины, %	менее 2
Гарантийный срок эксплуатации в составе конструкции, лет, не менее	15
Стойкость к климатическим факторам: диапазон рабочих температур, °С относительная влажность воздуха, %	от -50 до +50 до 100
Устойчивость к действию динамических нагрузок: виброускорений до 30 м/с <sup>2</sup> с амплитудой в диапазоне частот, Гц ударных пиковых ускорений с амплитудой, g	от 1 до 200 до 15
Расход при толщине слоя 1 мм, кг/м <sup>2</sup>	2,0

Универсальное покрытие СГК-1 предназначено также для защиты от возгорания кабелей силовых, управления и связи с оболочками из любых полимерных материалов в т.ч. и в помещениях с атмосферой, обогащенной кислородом до 30%, давлении до 1 ата.

Эксплуатационно-технические характеристики **покрытия для кабелей** приведены ниже:

Характеристики покрытия	Показатели
Предел распространения огня по кабелям в течение 40 мин	0
Изменение радиуса изгиба кабеля с нанесенным покрытием	Не изменяется
Изменение максимальных токовых нагрузок	Не изменяются
Гарантийный срок эксплуатации в составе кабеля, лет, не менее	15
Стойкость к климатическим факторам: диапазон рабочих температур, °С относительная влажность воздуха, %	±50 до 100
Устойчивость к действию динамических нагрузок: виброускорений до 30 м/с <sup>2</sup> с амплитудой, Гц ударных пиковых ускорений с амплитудой, g	От 1 до 200 До 15
Расход покрытия при толщине слоя 0,9 мм, кг/м <sup>2</sup>	1,8



Огнезащитное покрытие СГК-1 может также применяться для герметизации кабельных проходок в подземных коммуникациях.

Цвет огнезащитного покрытия СГК-1 — темно-серый, по желанию заказчика может иметь практически любой цвет.

**Указания по применению.** Покрытие может наноситься с помощью кисти, валика, шпателя или краскопульта при температуре воздуха не ниже 0°С на сухую обрабатываемую поверхность.

Продолжительность межслойной сушки — 15 мин при температуре 20±5°С, последнего слоя — 72 ч.

Гарантийный срок хранения покрытия СГК-1 в заводской упаковке — 1 год.

### 8.5.2. Огнезащитное покрытие «Антигор» (СГК-Э)

Экологически чистое огнезащитное покрытие «Антигор» (СГК-Э) представляет собой двухкомпонентный состав, смешиваемый перед применением.

Покрытие «Антигор» обладает хорошей адгезией к металлу и дереву, высокой прочностью при действии статических нагрузок, устойчиво к сухому истиранию и кратковременному воздействию воды и смазывающих растворов.

**Назначение и область применения.** Покрытие «Антигор» предназначено для защиты от пожара любых строительных конструкций и сооружений из металла и дерева, эксплуатирующихся при температуре выше 0°С и влажности до 80 %.

Огнезащитное покрытие не выделяет вредных веществ при нанесении на защищаемую конструкцию, а также при воздействии огня, не вызывает задымления помещения.

Эксплуатационно-технические характеристики приведены в таблице:

Характеристики покрытия	Показатели
Предел огнестойкости металлоконструкций при толщине слоя 8 мм, ч	1
Огнезащитная эффективность (по ГОСТ 16363) при толщине слоя 0,5 мм	I группа
Потеря массы древесины, %	менее 2
Предел распространения огня, см	0
Гарантийный срок эксплуатации в составе конструкции, лет, не менее	5
Стойкость к климатическим факторам: диапазон рабочих температур, °С устойчивость к воздействию воды	от 0 до +50 кратковременно
Расход при толщине слоя 1 мм, кг/м <sup>2</sup>	1,35

Покрытие «Антигор» обладает хорошими декоративными

свойствами, цвет покрытия — бежевый. По желанию заказчика покрытие может иметь любой цвет.

**Указания по применению.** Покрытие может наноситься с помощью кисти, валика, шпателя или механизированным способом (установка типа «Вагнер») при температуре воздуха не ниже 10°С при относительной влажности воздуха не более 80% на сухую очищенную поверхность конструкции. Продолжительность межслойной сушки — 2-3 ч при температуре 20±5°С, последнего слоя — не менее 24 ч.

Гарантийный срок хранения покрытия «АНТИГОР» в заводской упаковке — 1 год.

### 8.5.3. Огнезащитный лак для древесины «КРОНА»

Высокоэффективный экологически чистый огнезащитный состав для древесины «КРОНА» сочетает в себе огнезащитные и антисептические свойства, защищая древесину от прямого воздействия открытого пламени, распространения огня и биовредителей.

Состав «КРОНА» — прозрачная бесцветная жидкость без запаха, в процессе обработки и высыхания взаимодействует с поверхностным слоем древесины, сохраняя фактуру и рисунок. По желанию заказчика возможно тонирование лака любым цветом.

Огнезащитный состав не выделяет вредных веществ при нанесении и воздействии огня и не вызывает задымления помещения.

Эксплуатационно-технические характеристики состава приведены в ниже:

Характеристики состава	Показатели
Огнезащитная эффективность	I группа
Способ защиты	поверхностная обработка
Стойкость к климатическим факторам: диапазон рабочих температур, °С влажность, %	от 0 до +50 до 98
Способ обработки	кисть, валик, распылитель
Расход состава, г/м <sup>2</sup>	600-800
Количество слоев	3
Гарантийный срок*, лет	5

\*Для конструкций, не подверженных прямым атмосферным осадкам.

**Указания по применению.** Огнезащитный состав наносится на сухую обрабатываемую поверхность при температуре воздуха не ниже 5°С при относительной влажности воздуха не более 80%.

Продолжительность сушки — 3-4 ч при температуре 20±5°С.

Гарантийный срок хранения состава в заводской упаковке — 1 год.

### 8.5.4. Термоуплотнительная лента ЛТУ

Лента термоуплотнительная ЛТУ самоклеющаяся состоит из гибкой, прочной оболочки любого цвета и терморасширяющего слоя. Выпускается отрезками длиной 2 м, шириной от 18 до 36 мм и толщиной 2-4 мм.

**Назначение и области применения.** Термоуплотнительная лента ЛТУ предназначена для повышения огнестойкости противопожарных дверей, ворот, сейфов, клапанов воздухопроводов и т.п. путем уплотнения зазоров в проемах. При воздействии высокотемпературных потоков при пожаре образуется прочный слой пены, который препятствует проникновению горючих газов, пламени и дыма в защищаемое помещение (объем).

Эксплуатационно-технические характеристики ленты приведены в ниже:

Эксплуатационно-технические характеристики	Показатели
Коэффициент увеличения объема, раз, не менее	5
Относительное удлинение при разрыве, %	10
Стойкость к климатическим факторам: диапазон рабочих температур, °С относительная влажность воздуха, %	±50 до 100
Стойкость к истиранию	Устойчива
Срок эксплуатации в составе конструкции, лет, не менее	10

Преимущества применения термоуплотнительной ленты ЛТУ заключаются в:

высокой технологичности, не требующей специальной подготовки поверхности и специального оборудования;

возможности быстрой установки на объекте защиты без специальной подготовки рабочих и высоких трудозатрат;

отсутствии токсичности.

Крепление ленты ЛТУ осуществляется с помощью липкого слоя или механическим способом (с помощью винтов).

**Производитель: ЗАО «НПП Спецэнерготехника».**

**127276, Москва, Березовая аллея, 10/1.**

**Тел./факс: (095) 402-8506; 907-4565.**

Дилеры: Казань, тел.: (8432) 75-4373; 95-2973;

Новосибирск, тел.: (3832) 747991; 74-2714;

Екатеринбург, тел.: (3432) 12-7605; 12-4203.

### 8.6. Огнезащитные составы (биопирены) НПО «НОРТ»

Научно-производственное объединение «НОРТ» (Ижевск) производит и реализует следующие огнезащитные составы (биопирены):

биопирен для защиты древесины «Пирилакс»; «Пирилакс-01»;

огнезащитный состав «Металакс-ВМ» для защиты металлических конструкций и термоуплотнительную самоклеющуюся ленту ЛТСМ-1 на основе состава «Металакс-ВМ»;

биопирены для защиты тканей: «НОРТЕКС-Ш (-С; -Х)»;

биопирен для ковровых покрытий «НОРТЕКС-КП»;

огнезащитное кабельное покрытие «Нортекс-К».

#### 8.6.1. Биопирены для защиты древесины

##### 8.6.1.1. Огнебиозащитный состав «ПИРИЛАКС»

Биопирен предназначен для обработки деревянных поверхностей внутри и снаружи зданий и сооружений: стен, полов, стропил, рам, дверей и т.п., а также пиломатериалов, предназначенных для длительного хранения.

Представляет собой сложную гомогенную систему, агрегатное состояние — прозрачная вязкая жидкость.

Поставляется в полиэтиленовых бочках емкостью 57 кг.

Основные параметры и характеристики биопирена «Пирилакс» приведены в таблице:

Показатели качества	
Наименование показателей	ТУ 2499-001-24505934
Плотность, г/см <sup>3</sup>	1,12-1,20
РН	1,5-2,5
Расход для I группы огнезащитной эффективности, г/м <sup>2</sup>	300
Расход для II группы огнезащитной эффективности, г/м <sup>2</sup>	195-220
Расход для антисептирования, г/м <sup>2</sup>	60
Способ обработки	кистью, распылением, окунанием
Температура окружающей среды при обработке, °С	-15...+40

**Способ применения.** Препарат наносится на древесину кистью, методом распыления или окунанием в ванну. При нанесении препарата распылителем не рекомендуется поддерживать высокое давление воздуха (факел должен быть струйно-капельным) во избежание непроизводительного расхода антипирена.

Для перевода древесины в I группу по НПБ 251-98 (потеря массы менее

9%) необходимо нанести препарат в количестве 300 г/м<sup>2</sup>; для перевода во II группу (потеря массы менее 25%) — 195...220 г/м<sup>2</sup>. Влажность древесины должна соответствовать требованиям нормативных документов.

После обработки древесина и деревянные конструкции не требуют специальной сушки, сразу после обработки их можно запускать в производство. Реакция препарата с древесиной закончится через 10-15 дней. Проверка обработанных конструкций производится через 15 дней после обработки.

Через 20 дней после обработки антипиреном древесину можно покрывать лаками, красками, эмалями за исключением известковых и цементных компаундов.

**Примечание.** В случае нанесения препарата больше 300 г/м<sup>2</sup>, время реакции препарата с древесиной не нормируется и может составлять от 20 до 60 дней. В этом случае древесина на ощупь будет липкой и ее нельзя покрывать лаками, красками, эмалями до завершения реакции препарата с древесиной. Удалить излишки препарата можно 5% раствором соды в воде.

При обработке нестроганных поверхностей потребителю необходимо учитывать поправочный коэффициент на расход препарата (до 1,6), который зависит от степени шероховатости.

**Меры предосторожности.** Препарат «Пирилакс» обладает коррозионной активностью к обыкновенной и оцинкованной стали. В связи с этим емкости для хранения, а также оборудование для распыления должны быть изготовлены из нержавеющей стали любых марок или пластмасы, в частности, полиэтилена.

При обработке методом распыления следует пользоваться респиратором и очками для защиты органов дыхания и глаз, поскольку препарат оказывает раздражающее воздействие на слизистые оболочки. Удаление и нейтрализация препарата при попадании его на открытые участки тела производится при помощи воды и мыла. Помещения при обработке и во время высыхания должны проветриваться.

**Гарантии.** Предприятие гарантирует эффективность покрытия биопирена в соответствии с данными таблицы:

Условия эксплуатации	Антисептирование	Огнезащита
Внутри зданий и сооружений	не менее 15 лет	не менее 6 лет
Снаружи зданий и сооружений	не менее 5 лет	не менее 4 лет

Срок хранения препарата 3 года при температуре -40...+45°C.

При температуре ниже -35°C препарат частично кристаллизуется, после размораживания сохраняет свои свойства.

### 8.6.1.2. Огнебиозащитный состав «ПИРИЛАКС-01»

Биопирен «Пирилакс-01» является модифицированным аналогом состава «Пирилакс» (см. X.5.1.1) со следующими техническими характеристиками:

Плотность при 20°C, г/см <sup>3</sup>	1,14 – 1,17
РН	5 – 6
Расход для I группы огнезащитной эффективности, г/м <sup>2</sup>	320 – 400
Расход для II группы огнезащитной эффективности, г/м <sup>2</sup>	200 – 250
Расход для антисептирования, г/м <sup>2</sup>	100
Способ обработки	кистью, распылением, окуриванием
Температура окружающей среды при обработке, °C	0...+40

**Гарантии.** Предприятие гарантирует эффективность покрытия биопирена в соответствии с данными таблицы:

Условия эксплуатации	Антисептирование	Огнезащита
Внутри зданий и сооружений	не менее 10 лет	не менее 3 лет
Снаружи зданий и сооружений	не менее 3 лет	не менее 2 лет

### 8.6.2. Огнезащитный состав по металлу «МЕТАЛАКС-ВМ»

Огнезащитный состав «Металакс-ВМ» предназначен для обработки металлоконструкций эксплуатируемых внутри и снаружи помещений при температуре от -50 до +50°C с целью повышения их огнестойкости.

Показатели качества и огнезащитные свойства огнезащитного состава «Металакс-ВМ» приведены ниже.

#### Показатели качества

Наименование показателей	ТУ 2313-003-24505934-2000
Внешний вид	Вязкая паста черного цвета
Время высыхания слоев, ч	2
Расход при толщине слоя 1,8 мм, кг/м <sup>2</sup>	4,5
Плотность при 20°C, г/см <sup>3</sup>	1,2–1,3 (в зависимости от используемого растворителя)
Плотность сухого слоя, г/см <sup>3</sup>	1,16–1,17
Адгезия (усилие на отрыв), кПа	8–9
Диапазон рабочих температур, °C	±50
Эластичность, мм	10
Коэффициент вспучивания, %	не менее 3000
Достижение полных физико-механических свойств, ч	48

### Огнезащитные свойства

Обрабатываемый материал	Эффективность
Металлоконструкции	Пятая группа (0,5 часа) при толщине 1,8 мм и расходе 4,5 кг/м <sup>2</sup> (НПБ 236-97)

Требования к обрабатываемой поверхности: неокрашенная поверхность должна быть сухой, очищенной от загрязнений, масляных отложений, отслаивающихся слоев ржавчины; загрунтованная поверхность должна быть сухой, очищенной от загрязнений, масляных отложений, отслаивающихся слоев грунта.

**Способ применения.** Работы проводить при температуре окружающей среды от 0 до +40°C. Оптимальная температура для работы с составом от +10 до +30°C.

Перед применением состав следует тщательно перемешать, в случае необходимости добавить растворитель (сольвент, уайт-спирит, хлороформ, хлорбензол или смесь этих растворителей).

Состав наносится при помощи аппарата для безвоздушного распыления за 1 проход или кистью в несколько слоев. Слои наносятся с выдержкой 40-45 минут. Общая толщина покрытия измеряется в сухом виде неразрушающими приборами или при помощи засверливания с последующим замазыванием отверстий. Толщина покрытия зависит от требуемой группы огнестойкости.

В случае повреждения огнезащитного покрытия в результате механических воздействий, электро- или газосварки и т.п. поврежденный участок следует очистить и покрыть заново.

Время высыхания слоев — 2 ч. Через двое суток можно наносить любые краски, лаки и эмали (кроме красок и лаков на нитрооснове).

При эксплуатации металлоконструкций в наружных условиях с целью повышения срока эксплуатации огнезащитного покрытия рекомендуется наносить сверху водостойкие лакокрасочные материалы, на химических предприятиях — кислотостойкие. При периодическом обновлении водостойких или кислотостойких лакокрасочных материалов срок эксплуатации огнезащитного состава не ограничен.

**Меры предосторожности.** «Металакс-ВМ» обладает умеренной токсичностью (класс опасности 3 по ГОСТ 12.1.007). ПДК 20 мг/м<sup>3</sup> по хлорбензолу. При длительном контакте с незащищенной кожей может вызвать аллергические реакции. При вдыхании концентрированных (150÷500 мг/м<sup>3</sup>) паров в течение 40 минут может наступить наркотический сон.

При работе с составом «Металакс-ВМ» основным требованием по технике безопасности является использование индивидуальных средств защиты. При нанесении следует использовать полиэтиленовые или резиновые перчатки, защитные очки. При проведении работ внутри помещений

следует предусмотреть приточно-вытяжную вентиляцию и использовать респиратор типа РПГ-67А, фильтрующий противогаз марки А, БКФ.

При попадании на кожу — удалить тряпочкой с уайт-спиритом или сольвентом, затем смыть водой с мылом. При попадании в глаза — промыть большим количеством воды. При попадании внутрь сделать промывание желудка содовым раствором, прием внутрь 1-2 таблетки активированного угля.

При разливе собрать адсорбирующим веществом (песок, опилки и т.п.) или после высыхания соскрести.

**Гарантии.** Гарантийный срок эксплуатации огнезащитного покрытия: в условиях замкнутых помещений при t до -45°C — более 10 лет с последующим покрытием эмалью или без нее;

в условиях помещений с повышенной влажностью (В5) при последующем покрытии огнезащитного слоя атмосферостойкой эмалью — не менее 10 лет;

в условиях отапливаемого кондиционированного помещения (О4, УХЛ4 по ГОСТ 9.104) — не менее 10 лет;

в условиях открытой атмосферы умеренного климата — не менее одного года; при последующем покрытии огнезащитного слоя водостойкими лакокрасочными материалами с периодическим их обновлением — не ограничен.

Срок хранения препарата: 1 год при температуре от -50 до +30°C.

## 8.6.3. Биопирен для огнезащиты тканей

### 8.6.3.1. Биопирен «НОРТЕКС-Ш»

Биопирен «НОРТЕКС-Ш» используется для обработки шерстяных и полушерстяных тканей с содержанием синтетики до 60%, однотонных и с рисунком, не подлежащих стирке. Ткань указанного состава не изменяет цвета и не приобретает запаха, не имеет солевых разводов.

Показатели качества и огнезащитные свойства биопирена «НОРТЕКС-Ш» приведены ниже.

#### Показатели качества

Наименование показателей	ТУ 2499-006-24505934-01
Внешний вид	Прозрачная жидкость с голубым оттенком. Допускается опалесценция.
Плотность при 20°C, г/см <sup>3</sup>	1,030–1,033
РН среды	6,5–7,5
Остаточное содержание NH <sub>3</sub> , % масс.	0,05

#### Огнезащитные свойства

Обрабатываемый материал	Эффективность
Ткани с добавлением синтетики до 60%, шерстяные, полушерстяные.	Трудновоспламеняемые по ГОСТ Р 50810 (не подвергать гидролизу)

**Способ применения.** Огнезащитные работы с биопиреном «НОРТЕКС-Ш» проводят при температуре окружающей среды от 0 до +40°C.



Обработка производится окунанием сухой ткани в ванну с биопиреном или методом механического распыления до насыщения. Расход биопирена составляет от 150 до 350 мл/м<sup>2</sup> в зависимости от плотности ткани.

**Примечание.** Необходимый расход состава рекомендуется уточнять на контрольных образцах ткани.

При обработке тканей окунанием количество биопирена должно строго соответствовать площади обрабатываемой поверхности. Препарат обладает высокой активностью, поэтому последовательная обработка ткани в одном и том же растворе не допускается. Препарат дезактивируется при первом погружении ткани.

Перед началом обработки защищаемого материала проводится экспресс-испытание на небольшом образце ткани. Образец пропитывается, высушивается, как указано выше, и поджигается пламенем зажигалки высотой примерно 40 мм в течение 15 с. После удаления источника зажигания устойчивое горение образца не должно превышать 5 с.

**Примечания:** 1. Обнаружение свободного горения при экспресс-испытании обработанной составом новой (не стираной) ткани означает, что ткань на фабрике была аппретирована и обладает гидрофобными свойствами. Такую ткань перед обработкой следует подвергнуть предварительной стирке с использованием моющих средств или без них с последующей сушкой.

2. Обнаружение свободного горения стираной ткани указывает на недостаточный расход состава или нарушение технологии обработки.

**Меры предосторожности.** Биопирен «НОРТЕКС-Ш» относится к малоопасным веществам (класс опасности 4 по ГОСТ 12.1.007). Предельная концентрация в атмосфере воздуха рабочей зоны 50 мг/м<sup>3</sup>. Кумулятивным действием не обладает. Оказывает слабое раздражающее воздействие на слизистые оболочки глаз, дыхательных путей и на поврежденные участки кожного покрова при прямом контакте с препаратом.

Обработанная биопиреном «НОРТЕКС-Ш» ткань после высыхания относится к экологически чистым материалам.

Биопирен «НОРТЕКС-Ш» обладает некоторой коррозионной активностью к обыкновенной стали и медным сплавам. В связи с этим емкости для хранения, а также оборудование для распыления должны быть изготовлены из нержавеющей стали любых марок или из пластмассы.

При обработке тканей методом распыления следует использовать защитные очки и респиратор, при возможности помещение должно проветриваться. Форсунка должна обеспечивать струйно-капельный факел во избежание повышенной концентрации препарата в воздухе в плохо проветриваемом помещении. При обработке и сушке большого количества тканей, а так же при термической сушке желательно использовать приточно-вытяжную вентиляцию, так как антипирен имеет слабый запах

нашатырного спирта.

При попадании препарата на незащищенную поверхность тела — промыть водой с мылом, при попадании в глаза — промыть большим количеством воды. При попадании «НОРТЕКС-Ш» в желудок следует промыть его водой, затем выпить 1/2 стакана 2%-го раствора пищевой соды с 10 таблетками активированного угля.

При разливе препарат опасности не представляет.

**Гарантии.** Предприятие гарантирует эффективность огнезащитного покрытия тканых изделий при условии, что материал не будет подвергаться прямому попаданию влаги, стирке, замачиванию и т.п., не менее 12-ти лет.

Срок хранения препарата 3 года при температуре -50...+50°C. При температуре -15°C препарат частично кристаллизуется, после размораживания сохраняет свои свойства.

### 8.6.3.2. Биопирен «НОРТЕКС-С»

Биопирен «НОРТЕКС-С» используется для обработки 100% синтетических и смесовых (хлопок — 30%, вискоза, полиэстер — 70%) тканей, однотонных и с рисунком, не подлежащих стирке. При этом ткань не изменяет цвета и не приобретает запаха, на ней отсутствуют солевые разводы.

Показатели качества и огнезащитные свойства биопирена «НОРТЕКС-С» приведены ниже.

Показатели качества	
Наименование показателей	ТУ 2499-007-24505934-01
Внешний вид	Прозрачная жидкость с желто-зеленым оттенком. Допускается опалесценция.
Плотность при 20°C, г/см <sup>3</sup>	1,035 – 1,038
РН среды	6,5 – 7,5
Остаточное содержание NH <sub>3</sub> , % масс.	0,05

Огнезащитные свойства	
Обрабатываемый материал	Эффективность
100% синтетические и смесовые (хлопок – 30%, вискоза, полиэстер – 70%)	Трудновоспламеняемые ГОСТ Р 50810 (не подвергать гидролизу)

**Способ применения, меры предосторожности и гарантии** аналогичны биопирену «НОРТЕКС-Ш». Расход биопирена — от 100 до 230 мл/м<sup>2</sup> в зависимости от плотности ткани.

### 8.6.3.3. Биопирен «НОРТЕКС-Х»

Биопирен «НОРТЕКС-Х» используется для обработки хлопчатобумажных, льняных и смесовых тканей с добавлением синтетики до 10%, однотонных и с рисунком, не подлежащих стирке.



Показатели качества и огнезащитные свойства биопирена «НОРТЕКС-Х» приведены ниже.

**Показатели качества**

Наименование показателей	ТУ 2499-002-24505934-01
Внешний вид	Бесцветная прозрачная жидкость. Допускается опалесценция
Плотность при 20°С, г/см <sup>3</sup>	1,027...1,029
РН среды	6,5–7,5
Остаточное содержание NH <sub>3</sub> , % масс.	0,035

**Огнезащитные свойства**

Обрабатываемый материал	Эффективность
Ткани с добавлением синтетики до 10%, х/б, льняные, смесовые	Трудновоспламеняемые ГОСТ Р 50810 (не подвергать гидролизу)

**Способ применения, меры предосторожности и гарантии** аналогичны применению биопирена «НОРТЕКС-Ш». Расход биопирена «Пиротекс» составляет от 100 до 230 мл/м<sup>2</sup> в зависимости от плотности ткани.

**8.6.3.4. Биопирен «НОРТЕКС-КП» для ковровых покрытий**

Биопирен «НОРТЕКС-КП» используется для обработки синтетических (ПАН, ПА — 100%) и полушерстяных ковров и ковровых изделий на натуральной джутовой основе. Ковровые изделия указанного состава не изменяют цвета и не приобретают запаха, не имеют солевых разводов.

Показатели качества и огнезащитные свойства биопирена:

**Показатели качества**

Наименование показателей	ТУ 2499-008-24505934-01
Внешний вид	Прозрачная жидкость с розовым оттенком. Допускается опалесценция
Плотность при 20°С, г/см <sup>2</sup>	1,050...1,053
РН среды	6,5–7,5
Остаточное содержание NH <sub>3</sub> , % масс.	0,035

**Огнезащитные свойства**

Обрабатываемый материал	Эффективность
Синтетические (ПАН, ПА-100%), шерстяные и полушерстяные ковровые изделия	Умеренногорючие Г2 (ГОСТ 30244) Умереннораспространяющие РП3 (ГОСТ Р 51032) (не подвергать гидролизу)

**Способ применения.** Работы проводить при температуре окружающей среды от 0 до +40°С. Обработка производится методом механического распыления биопирена на сухую поверхность коврового изделия за 2 или 3 раза до насыщения. Общий расход биопирена — от 2,5 до 4,5 л/м<sup>2</sup> в зависимости от плотности коврового изделия и высоты вор-

са. После обработки сушка коврового изделия производится естественным способом или принудительно.

**Меры предосторожности** аналогичны биопирену «НОРТЕКС-Ш».

**Гарантии.** Предприятие гарантирует эффективность огнезащитного покрытия ковровых изделий при условии, что они не будут подвергаться прямому попаданию влаги, стирке, замачиванию и т.п., не менее 6-ти лет.

Срок хранения препарата 3 года при температуре –50...+50°С. При температуре –15°С препарат частично кристаллизуется, после размораживания сохраняет свои свойства.

**8.6.4. Огнезащитное кабельное покрытие «НОРТЕКС-К»**

Огнезащитное кабельное покрытие «Нортекс-К» предназначено для нанесения на силовые, контрольные кабели, провода и кабели связи с целью снижения их пожарной опасности.

Покрытие представляет собой состав на основе полимерных материалов, создающий при термическом воздействии негорючую теплоизолирующую огнезащитную пенококсовую шубу, не распространяющую пламя. Обладает высокими адгезионными свойствами, виброустойчив, устойчив к низким температурам, пластичен, эластичен, маслобензостоек.

Показатели качества кабельного покрытия «Нортекс-К» приведены в таблице:

Наименование показателей	ТУ 2331-003-24505934
Агрегатное состояние	Вязкая паста черного цвета
Время высыхания слоев, мин	40–45
Достижение полных физико-механических свойств покрытия, ч	48
Расход при толщине слоя 1,8 мм, кг/м <sup>2</sup>	1,5–2,5
Адгезия (усилие на отрыв), Па	8...9
Диапазон рабочих температур, °С	±50
Температура при обработке, °С	+10...+30
Эластичность, мм	10
Горючесть	НГ
Соответствие требованиям НД	НПБ 238-97; НПБ 248-97

**Способ применения.** Перед применением состав следует перемешать, в случае необходимости добавить растворитель (солювент, уайт-спирит, хлороформ, фторбензол или смесь этих растворителей).

Состав наносится при помощи аппарата для безвоздушного распыления за один проход или кистью в несколько слоев. Слои наносятся с выдержкой между слоями 40...45 мин при температуре окружающей среды от 0 до +40°С (оптимальная температура +10...+30°С).

Общая толщина покрытия измеряется в сухом виде неразрушающими

приборами или при помощи засверливания с последующим замазыванием отверстий и должна составлять от 0,6 до 1 мм при расходе от 1,5 до 2,5 кг/м<sup>2</sup>.

При эксплуатации кабельных линий в наружных условиях с целью повышения срока эксплуатации огнезащитного кабельного покрытия рекомендуется наносить сверху не распространяющие пламя водостойкие лакокрасочные материалы (на химических предприятиях — кислотостойкие). При периодическом обновлении водостойких или кислотостойких лакокрасочных материалов срок эксплуатации огнезащитного кабельного покрытия неограничен.

**Меры предосторожности.** «Нортекс-К» обладает умеренной токсичностью (класс опасности 3 по ГОСТ 12.1.007). ПДК 20 мг/м<sup>3</sup> по хлорбензолу. При длительном контакте с незащищенной кожей может вызвать аллергические реакции. При вдыхании концентрированных (150±500 мг/м<sup>3</sup>) паров в течение 40 минут может наступить наркотический сон.

При работе с составом «Нортекс-К» основным требованием по технике безопасности является использование индивидуальных средств защиты. При нанесении следует использовать полиэтиленовые или резиновые перчатки, защитные очки. При проведении работ внутри помещений следует предусмотреть приточно-вытяжную вентиляцию и использовать респиратор типа РППГ-67А, фильтрующий противогаз марки А, БКФ.

При попадании на кожу — удалить тряпочкой с уайт-спиритом или сольвентом, затем смыть водой с мылом. При попадании в глаза — промыть большим количеством воды. При попадании внутрь — сделать промывание желудка содовым раствором, прием внутрь 1-2 таблетки активированного угля.

При разливе собрать адсорбирующим веществом (песок, опилки и т.п.) или после высыхания соскрести.

**Гарантии.** Гарантийный срок эксплуатации огнезащитного покрытия: в условиях замкнутых помещений при t до 45°С — более 10 лет; в условиях помещений с повышенной влажностью (В5) при последующем покрытии огнезащитного слоя нераспространяющим пламя атмосферостойкой эмалью — не менее 10 лет.

**Производитель: НПО «НОРТ».**

426000, г. Ижевск, ул.Родниковая, 62.

Тел.(3412) 43-24-10. Тел./факс (3412) 43-18-70.

www: nort.udm.ru

**Представительство: ООО «Огнезащитные технологии».**

63020, г. Новосибирск, ул. Объединения, 3, офис 624; для писем а/я 34.

Тел. (3832) 74-03-86, 74-79-91, тел./факс (3832) 74-27-14.

## 8.7. Огнезащитные составы НПФ «Обеспечения пожарной безопасности»

Научно-производственная фирма «Обеспечения пожарной безопасности» производит и реализует ряд составов для огнебиозащиты древесины (рекомендованы ГУ ГПС МВД России):

«РУСЬ-1», «РУСЬ-2» — водный раствор антипиренов и антисептиков для защиты древесины от воспламенения и гниения снаружи и внутри помещений;

«ОДА» — водный раствор антипиренов, антисептиков и красителей для декоративной отделки и защиты древесины от воспламенения и гниения снаружи и внутри помещений.

### 8.7.1. Огнебиозащитные составы «РУСЬ-1» и «РУСЬ-2»

Огнебиозащитные составы «РУСЬ-1» и «РУСЬ-2» (ТУ 2389-003-52589634-01) предназначены для снижения горючести и защиты от гниения древесины и материалов на ее основе.

Огнебиозащитные составы обеспечивают:

«РУСЬ-1» — I группу огнезащитной эффективности.

«РУСЬ-2» — II группу огнезащитной эффективности.

Составы бесцветные, сохраняют текстуру древесины.

Сохранение огнезащитных свойств древесины внутри помещений обеспечивается в течение не менее 6 лет, снаружи — не менее 3 лет.

Составы обеспечивают защиту древесины от воздействия биоразрушителей: древесной синеви, грибов, бактерий и др. плесневых и окрашивающих грибов по ГОСТ 30028.4.

Составы представляют собой водные растворы антипиренов и антисептиков, физико-химические свойства которых приведены в таблице.

Таблица

Наименование показателя	Огнебиозащитные составы	
	РУСЬ-1	РУСЬ-2
Внешний вид, цвет, запах	Прозрачная жидкость светло-коричневого цвета, без запаха*	
Концентрация водородных ионов, pH	7-9	
Массовая доля нелетучих веществ, %, не менее	24,0	7,0

\* Допускается слабый запах аммиака.

Примечания: 1. Допускается наличие осадка. 2. Возможно тонирование антипиреном при содержании красителя не более 0,1%.

**Способ применения.** Перед нанесением составов необходимо произвести очистку поверхности конструкции от грязи и пыли влажной

ветошью. Пятна масел необходимо убрать с помощью растворителя.

Работы по обработке должны проводиться при температуре окружающей среды не ниже 0°С и относительной влажности не более 85%.

Огнебиозащитные составы наносятся на поверхность древесины с помощью кисти, валика или распылителя с расходом:

огнебиозащитный состав «РУСЬ-1» — 350 г/м<sup>2</sup> (в 2-3 приема);

огнебиозащитный состав «РУСЬ-2» — 165 г/м<sup>2</sup> (в один прием).

Глубина проникновения составов от 1 до 6 мм в зависимости от влажности, породы и структуры древесины.

**Требования безопасности.** Составы пожаровзрывобезопасны и экологически чистые, не обладают раздражающим действием на кожу.

При работе следует избегать длительного контакта открытых участков кожи с составами. При попадании состава на открытые участки кожи — смыть водой с мылом.

Производственные помещения, в которых проводятся работы с огнебиозащитными составами, должны быть оборудованы приточно-вытяжной вентиляцией с механическим побуждением.

Рабочие должны пользоваться средствами индивидуальной защиты в соответствии с ГОСТ 12.4.003, ГОСТ 12.4.011, ГОСТ 12.4.013, ГОСТ 12.4.034. Запрещается принимать пищу в помещениях, где производится работа с составами.

**Правила приемки продукции.** Приемку продукции осуществляют партиями. Партией считается любое количество состава, приготовленное на одних партиях сырья, однородное по своим свойствам.

Каждая партия должна сопровождаться документом, удостоверяющим ее качество с указанием:

наименования предприятия-изготовителя;

наименования продукции;

порядкового номера партии;

даты изготовления;

обозначения технических условий;

подписи контролера качества.

Для проверки соответствия состава требованиям ТУ каждая партия подлежит исследованиям по всем пунктам «Технических требований».

Масса средней пробы должна быть не менее 1 кг. При несоответствии ТУ результатов анализа по какому-либо показателю, проводится повторный анализ пробы, отобранной от партии в удвоенном количестве. При повторном получении неудовлетворительного результата, партия бракуется и отправляется на переработку.

#### **Методы испытаний.**

1. Определение внешнего вида: цвета и запаха.

Внешний вид и цвет составов определяется визуально, заполняя составом пробирку и рассматривая ее в проходящем свете при температуре 20±2°С.

Наличие запаха определяется органолептически.

2. Определение концентрации водородных ионов. Концентрацию водородных ионов в составах определяют по ГОСТ 22567-5-77.

3. Определение массовой доли нелетучих веществ.

Оборудование:

стаканчик для взвешивания (бюксы) по ГОСТ 25336-82;

весы лабораторные общего назначения 2 класса точности с пределом взвешивания 200 г и погрешностью взвешивания ±0,0002 г;

шкаф сушильный лабораторный с температурным режимом до 200°С;

термометр ртутный с интервалом измерения 0-150°С, с ценой деления шкалы не более 2°С.

Проведение испытания. В высушенный до постоянной массы и взвешенный брусок берут навеску состава 2-3 г. Бюкс с навеской сушат в сушильном шкафу при температуре 180±5°С. Первое взвешивание проводят через 4 часа, последующие через каждый час. Высушивание проводят до тех пор, пока разность между взвешиваниями будет не более 0,002 г. Все взвешивания проводят с погрешностью ±0,0002 г.

Обработка результатов. Массовую долю нелетучих веществ (X) в процентах вычисляют по формуле

$$X = m_1 \cdot 100/m,$$

где  $m_1$  — масса нелетучих веществ, г;  $m$  — навеска средства, г.

За результат испытаний принимают среднеарифметическое двух параллельных определений. Расхождение между параллельными определениями не должно превышать 0,5%.

**Упаковка, маркировка, транспортирование и хранение.** Готовые составы расфасовываются в водостойкую плотнозакрывающуюся тару (металлические или полиэтиленовые бочки, полиэтиленовые канистры различной емкости) в соответствии с ОСТ 6-15-90-77.

Маркировка составов должна производиться по ОСТ 6-15-90-77 с дополнительными указаниями на этикетке: способ применения; номер гигиенического сертификата.

Транспортирование и хранение составов должны производиться при температуре не ниже 0°С.

Гарантийный срок хранения — 24 месяца со дня изготовления.

**Условия поставки.** Продукция отпускается со склада в 5-ти, 10-ти, 20-ти и 60-ти литровых полиэтиленовых емкостях или в тару заказчика.

### 8.7.2. Декоративный огнебиозащитный состав «ОДА»

Декоративный огнебиозащитный состав «ОДА» (ТУ 2389-004-525 89634-01) предназначен для декоративной отделки и защиты древесины от гниения и воспламенения, и представляет собой смесь компонентов: антипиренов, антисептиков и красителей в водном растворе.

Обеспечивает II группу огнезащитной эффективности.

По своим физико-химическим свойствам и показателям качества состав соответствует требованиям, указанным в таблице.

Таблица

Наименование показателя	Огнебиозащитный состав «ОДА»
Внешний вид, цвет, запах	Жидкость определенного цвета (в зависимости от цвета красителя*), без запаха
Концентрация водородных ионов, pH	7-9
Массовая доля нелетучих веществ, %, не менее	7,0

\* Краситель вводится в количестве от 0,2 до 0,06%. Состав может иметь следующие цвета: коричневый, светло-коричневый, темно-коричневый (мореный дуб, старый ясень), красно-коричневый (орех, дуб, ясень), красный (красное дерево) и другие.

Примечание. Допускается наличие осадка.

**Способ применения.** Декоративный огнебиозащитный состав «ОДА» наносится на поверхность древесины с помощью кисти, валика или распылителя с расходом 300 г/м<sup>2</sup> (в 2 приема).

Состав является экологически чистым препаратом.

Обеспечивает сохранение огнезащитных свойств внутри помещений не менее 6 лет, снаружи — не менее 3 лет.

Требования безопасности, правила приемки продукции, методы испытаний, гарантии изготовителя и условия поставки аналогичны составам «РУСЬ».

**Предприятие-изготовитель: НПФ «Обеспечения пожарной безопасности».**

111024, Москва, ул. Авиамоторная, д. 20.

Тел./факс: 217-2652.

Оптовые поставки огнебиозащитных составов со складов в Москве и Московской области.

### 8.8. Огнезащитные материалы серии «ОГРАКС» НПО «УНИХИМТЕК»

Научно-производственное объединение УНИХИМТЕК — разработчик, производитель и поставщик высокоэффективных огнезащитных материалов терморасширяющегося (вспучивающегося) типа «ОГРАКС». Учредителями УНИХИМТЕК являются АО Мосэнерго, АО Челябинэнерго, АО Тюменьэнерго, АО Кировэнерго, АО Чеховский завод энергетического машиностроения, АО Кирово-Чепецкий химический комбинат, МГУ им. М.В. Ломоносова. Материалы серии «ОГРАКС» охватывают все основные потребности в огнезащите кабельного хозяйства, строительных конструкций различного назначения. Номенклатура материалов представлена ниже:

состав «ОГРАКС-В-СК» — вододисперсионная паста для защиты **стальных конструкций**, а также **древесины** и материалов на ее основе;

состав «ОГРАКС-В» и «ОГРАКС-В1» — вододисперсионные пасты для защиты **электрических кабелей**, эксплуатируемых в закрытых помещениях;

состав «ОГРАКС-М» — паста на органической основе для защиты **электрических кабелей**, эксплуатируемых в условиях повышенной влажности и на открытом воздухе;

**кабельные проходки** «ОГРАКС-КП» — огнезащитная система для обеспечения пожарной безопасности проходам кабелей через стены, перегородки, перекрытия;

комплектующие для противопожарных изделий: рулоны и гибкие пластины «ОГРАКС-Л», эластичный профиль «ОГРАКС-П».

#### 8.8.1. Огнезащитный состав «ОГРАКС-В-СК» для стальных конструкций и древесины

Огнезащитный терморасширяющийся материал «ОГРАКС-В-СК» изготовлен на основе полимерного материала, содержащего минеральный наполнитель.

Материал предназначен:

для нанесения на поверхность стальных металлоконструкций с целью повышения их огнестойкости;

для огнезащиты древесины и изделий на ее основе;

для изготовления противопожарных кабельных проходок типа «ОГРАКС-КП».

Материал рекомендуется для использования внутри помещений, зданий и сооружений промышленного и гражданского назначения с относительной влажностью не более 85% в диапазоне температур от минус 50 до плюс 60 °С.



### 8.8.1.1. Огнезащита стальных конструкций

Терморасширяющийся огнезащитный состав на водной основе «ОГРАКС-В-СК» для стальных конструкций обеспечивает 4-ю и 5-ю группы огнезащитной эффективности (НПБ 236-97).

Технические характеристики приведены в таблице.

Технические характеристики	Показатели, в зависимости от группы огнезащитной эффективности	
	4-я	5-я
Разбавитель	Вода	
Цвет	Белый или по согласованию с заказчиком любой иной	
Степень расширения, %, не менее	1500	
Сухой остаток, %	70+0,5	
Плотность сухого покрытия, г/см <sup>3</sup>	1,4	
Толщина огнезащитного покрытия, мм	1,0	0,6
Теоретический расход, кг/м <sup>2</sup>	1,96	1,1
Огнезащитная эффективность, мин	45	30
Токсичность	Материал не токсичен, не выделяют вредных веществ при нагревании, не образуют токсичных соединений в присутствии других веществ и факторов	
Срок эксплуатации покрытия, лет	25	

Адгезия огнезащитного покрытия «ОГРАКС-В-СК» к загрунтованной (грунтовкой ГФ-021) металлической поверхности соответствует 1 (высшему) баллу по ГОСТ 15140-78, раздел 2.

В эксплуатационном состоянии покрытие не гигроскопично и может применяться без защитного лака.

В процессе эксплуатации допускается кратковременное (до 20 минут, не чаще 1-го раза в месяц) воздействие распыленной воды и иных огнетушащих средств на поверхность огнезащитного покрытия при включении систем пожаротушения или орошения.

Поставляется в готовом к применению виде.

**Условия и порядок нанесения.** Перед нанесением огнезащитного состава «ОГРАКС-В-СК» внешнюю поверхность стальных конструкций очистить от загрязнений и ржавчины. Поверхность загрунтовать изолирующей красно-коричневой грунтовкой ГФ-021, ГОСТ 25129-82.

Возможность нанесения огнезащитного состава «ОГРАКС-В-СК» на поверхность, окрашенную с использованием лакокрасочных

материалов других типов, определяется производителем работ по согласованию с изготовителем огнезащитного состава «ОГРАКС-В-СК».

Перед нанесением состав тщательно перемешать непосредственно в таре (3-5 минут). При сильном загустении состава допускается добавление небольшого количества воды (не более 200 г на 15 кг материала) в процессе перемешивания. Чрезмерное разжижение материала ведет к появлению подтеков и неравномерности в толщине покрытия.

Огнезащитное покрытие может наноситься на защищаемую поверхность распылением (воздушным или безвоздушным), валиком или кистью. При безвоздушном распылении необходимая толщина сухого покрытия 0,6 мм достигается за два прохода, а 1,0 мм — за три прохода. Первый слой наносить более тонким (~0,3 мм), для достижения максимальной адгезии огнезащитного материала к защищаемой поверхности (грунту). Второй слой наносить спустя 8-10 часов после первого, а третий — через 12 часов после второго.

При нанесении огнезащитного материала температура окружающего воздуха не должна быть ниже 5°C, а относительная влажность не выше 85%. Несоблюдение этих условий ведет к ухудшению качества нанесенного покрытия.

Полное высыхание покрытия достигается через 10-15 суток при условии воздухообмена, температуры от 15 до 20°C и влажности окружающего воздуха не более 85%.

В рабочем состоянии покрытие имеет ровную белую (светло-серую) матовую поверхность без трещин и непрокрасов. В случае чрезмерного разбавления наносимого материала или нанесения за один проход слишком толстого слоя на поверхности возможно появление небольших подтеков или неглубоких «морщин». Недостатки подобного рода не влияют на огнезащитные свойства покрытия. Непрокрасы, отслоения или вздутия покрытия на защищаемой поверхности не допускаются.

Материал «ОГРАКС-В-СК» не токсичен. При попадании в глаза — тщательно промыть водой.

При работе с огнезащитным материалом «ОГРАКС-В-СК» используются обычные индивидуальные средства защиты: халаты или комбинезоны, шапочки, резиновые перчатки, а при распылении материала дополнительно — очки и респираторы типа «Лепесток».

### 8.8.1.2. Огнезащита древесины и материалов на ее основе

Терморасширяющийся состав «ОГРАКС-В-СК», применяемый для огнезащиты древесины и материалов на ее основе, обеспечивает I группу огнезащитной эффективности (НПБ 251).



Технические характеристики приведены в таблице.

Технические характеристики	Показатели
Разбавитель	Вода
Цвет	Белый, светло-серый или по согласованию с заказчиком любой иной
Степень расширения, %, не менее	1500
Сухой остаток, %	70
Плотность сухого покрытия, г/см <sup>3</sup>	1.4
Группа огнезащитной эффективности	I
Толщина огнезащитного покрытия, мм	0,8
Теоретический расход, кг/м <sup>2</sup>	200
Токсичность	Материал не токсичен, не выделяют вредных веществ при нагревании, не образуют токсичных соединений в присутствии других веществ и факторов.
Гигроскопичность	Покрытие не гигроскопично и может применяться без защитного лака
Влагостойкость	Допускается кратковременное (до 20 мин, не чаще 1-го раза в месяц) воздействие на поверхность огнезащитного покрытия холодной воды и иных огнетушащих средств при учебном или аварийном включении автоматических систем пожаротушения
Срок эксплуатации покрытия, лет	10

**Порядок применения.** Состав «ОГРАКС-В-СК» поставляется готовым к применению. Перед применением состав тщательно перемешать. Допускается разбавление состава небольшим количеством воды.

Защищаемая поверхность должна быть тщательно очищена от загрязнений. При нанесении состава температура воздуха в месте работ должна быть не ниже +5°C, относительная влажность — не выше 85%.

Состав наносится кистью, валиком, воздушным или безвоздушным распылением.

В рабочем состоянии покрытие имеет ровную белую (светло-серую) поверхность без трещин и непрокрасов.

Полное высыхание покрытия достигается в течение 3 суток при условии воздухообмена, температуре от +15 до +20°C и относительной

влажности не выше 85%.

**Меры безопасности.** При работе с пастой необходимо использовать обычные средства индивидуальной защиты (респиратор, очки). При попадании на поверхность кожи или глаз — промыть водой.

## 8.8.2. Огнезащитные составы для кабелей и кабельные проходки

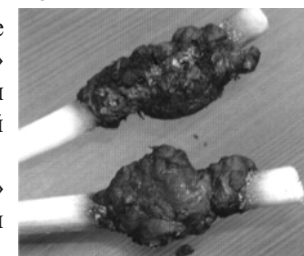
### 8.8.2.1. Огнезащитные составы «ОГРАКС-В» и «ОГРАКС-В1» для кабелей внутри помещения

Терморасширяющиеся огнезащитные материалы на водной основе «ОГРАКС-В» и «ОГРАКС-В1» предназначены для создания условий нераспространения горения кабелей категорий А и Б (одиночные и в пучках).

Покрытия из материала «ОГРАКС-В» и «ОГРАКС-В1» соответствуют требованиям норм пожарной безопасности (НПБ 238).

Рекомендуются для использования в закрытых помещениях.

Технические характеристики представлены в таблице.



Вид вспучившегося покрытия ОГРАКС-В

Технические характеристики	Показатели	
	ОГРАКС-В	ОГРАКС-В1
Разбавитель	Вода	
Цвет	Белый или по согласованию с заказчиком любой иной	
Степень расширения, %, не менее	700	
Сухой остаток, %	70+5	
Плотность сухого покрытия, г/см <sup>3</sup>	1.4	
Толщина огнезащитного покрытия, мм	0.8	0,5
Токсичность	Материал не токсичен, не выделяют вредных веществ при нагревании, не образуют токсичных соединений в присутствии других веществ и факторов.	
Срок эксплуатации покрытия, лет	25	

Составы «ОГРАКС-В» и «ОГРАКС-В1» представляют собой водополимерную дисперсию и поставляются в готовом к применению виде.

В процессе эксплуатации допускается кратковременное (до 20 минут, не чаще 1-го раза в месяц) воздействие распыленной воды и иных огнетушащих средств на поверхность огнезащитного покрытия при учебном или аварийном включении автоматических систем пожаротушения.

**Условия и порядок нанесения.** Перед нанесением огнезащитных составов «ОГРАКС-В» и «ОГРАКС-В1» поверхность необходимо очистить от грязи, в случае замасливания поверхности — обезжирить с помощью органических растворителей или ПАВ.

Если поверхности электрических кабелей покрыты металлической оплеткой или бандажом и не обработаны антикоррозийным составом, перед нанесением слоя огнезащитного материала для предотвращения подпленочной коррозии рекомендуется использовать краснокоричневую изолирующую грунтовку ГФ-021, ГОСТ 25129-82.

В случае присутствия ржавчины на поверхности металлической оплетки кабеля, перед нанесением изолирующей грунтовки рекомендуется использовать модификаторы (преобразователи ржавчины) для обезвреживания агрессивных примесей.

Перед нанесением огнезащитные составы должны быть тщательно перемешаны непосредственно в таре (3-5 минут). При сильном загустении составов допускается добавление небольшого количества воды (не более 300 г на 15 кг состава) в процессе перемешивания. Чрезмерное разжижение материалов ведет к появлению подтеков и неравномерности в толщине покрытия.

Огнезащитное покрытие может наноситься на защищаемую поверхность распылением (воздушным или безвоздушным) валиком или кистью. При безвоздушном распылении необходимая толщина сухого слоя покрытия может достигаться за 2-3 прохода.

Первый слой рекомендуется наносить более тонким (~0,2 мм), «грунтовочным» для достижения максимальной адгезии огнезащитного материала к защищаемой поверхности. Для нанесения «грунтовочного» слоя огнезащитные материалы разбавляются водой (5-10% от исходной массы) и тщательно промешиваются. Нанесение второго слоя рекомендуется спустя 6-8 часов после первого, а третьего — спустя 10 часов после второго слоя.

При нанесении огнезащитного материала температура окружающего воздуха не должна быть ниже 5°C, а относительная влажность не выше 85%. Несоблюдение этих условий ведет к ухудшению качества нанесенного покрытия.

Полное высыхание покрытия достигается через 10-15 суток после нанесения огнезащитных материалов «ОГРАКС-В» и «ОГРАКС-В1» на

защищаемую поверхность электрических кабелей при условии воздухообмена, температуры 15–20°C и влажности не более 85%.

Огнезащитными материалами «ОГРАКС-В» и «ОГРАКС-В1» необходимо покрывать:

всю поверхность силовых и одиночных контрольных кабелей;  
верхний слой контрольных кабелей, проложенных в коробах многослойно;

наружный слой контрольных кабелей, уложенных в пучках и лотках.

В рабочем состоянии покрытие имеет ровную белую или цветную матовую поверхность, шероховатую на ощупь.

В случае чрезмерного разбавления наносимого состава или нанесения за один проход слишком толстого слоя, на поверхности возможно появление небольших подтеков или неглубоких «морщин», а также незначительных поверхностных микротрещин в виде сетки, трудноразличимых глазом. Недостатки подобного рода не влияют на огнезащитные свойства покрытия. Непрокрасы, отслоения или вздутия покрытия на защищаемой поверхности, сквозные трещины на всю глубину покрытия не допускаются.

**Меры безопасности.** Составы «ОГРАКС-В» и «ОГРАКС-В1» не токсичны. При попадании в глаза — тщательно промыть водой.

При работе используются обычные индивидуальные средства защиты: халаты или комбинезоны, шапочки, резиновые перчатки, а при распылении материала дополнительно — очки и респираторы типа «Лепесток».

#### **8.8.2.2. Атмосферостойчивый огнезащитный состав «ОГРАКС-М» для кабелей**

Терморасширяющийся (вспучивающийся) состав «ОГРАКС-М» — паста на органической основе с минеральным наполнителем.

Применяется для защиты кабелей силовых, контрольных, связи и др., имеющих резиновые и полимерные оболочки, в том числе, полиэтиленовые от возгорания и распространения горения

Предназначен для эксплуатации в условиях повышенной влажности (до 100 %) или на открытом воздухе при температуре от –50 до +50°C.

Состав поставляется готовым к применению.

**Условия и порядок применения.** Защищаемая поверхность должна быть сухой, очищенной от пыли, влаги, жира и т.п.

Нанесение состава производится при температуре воздуха выше +15°C, относительной влажности не более 85%. Промежуточная сушка между слоями – 1,5-2 часа. Полное высыхание – 5 суток.

**Меры безопасности.** При работе с «ОГРАКС-М» соблюдать правила безопасности по работе с ЛВЖ, действующие на объекте. Работы проводить при отключенном напряжении в помещениях, оборудованных

вентиляцией, применяя средства индивидуальной защиты.

При хранении и проведении работ запрещается обращение с открытым пламенем и источниками воспламенения.

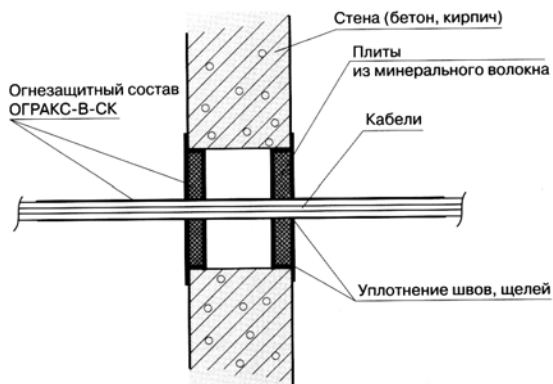
Технические характеристики представлены в таблице.

Технические характеристики	Показатели
Разбавитель	Этилацетат
Цвет	Черный
Степень расширения, %, не менее	500
Сухой остаток, %	45+5
Плотность сухого поерытия, г/см <sup>3</sup>	0,8+0,2
Толщина огнезащитного покрытия, мм	0,8
Теоретический расход, кг/м <sup>2</sup>	1,9
Токсичность	Материал не токсичен, не выделяет вредных веществ при нагревании, не образует токсичных соединений в присутствии других веществ и факторов
Гигроскопичность	Покрытие не гигроскопично и может применяться без защитного лака
Срок эксплуатации покрытия, лет	10

### 8.8.2.3. Кабельные проходки «ОГРАКС-КП»

Кабельные проходки «ОГРАКС-КП» – обеспечивают надежную пожарную безопасность проходам кабелей через стены, перегородки и перекрытия. В случае возгорания или пожара не дают возможности распространяться пламени вдоль кабелей.

Кабельные проходки «ОГРАКС-КП» соответствуют требованиям нормативных документов НПБ 237, ГОСТ 30247.0-97.



Защита кабельных проходок системой ОГРАКС-КП

Технические характеристики представлены в таблице.

Технические характеристики	Показатели
Предел огнестойкости	IET 45 или IET 90 (зависит от модификации)
Исполнение	Выполняется в двух вариантах для вертикальных и горизонтальных проемов
Состав	Плиты из минерального волокна, огнезащитный материал ОГРАКС В-СК, шпаклевка для уплотнения швов и щелей на основе пасты ОГРАКС В-СК
Толщина покрытия ОГРАКС В-СК (в сухом состоянии на кабелях и плитах), мм	1,5

Конструкция проходки позволяет легко проводить, при необходимости, замену и ремонт поврежденного кабеля, а также прокладывать новый.

### 8.8.3. Терморасширяющиеся материалы «ОГРАКС-Л» и «ОГРАКС-П»

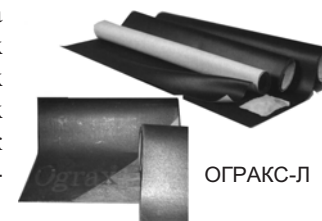
Терморасширяющиеся материалы «ОГРАКС-Л» и «ОГРАКС-П» предназначены для огнезащиты строительных конструкций и огнезащитной обработки материалов с целью улучшения их характеристик по огнестойкости и пределам распространения огня, а также производства огнестойких изделий (противопожарных дверей, огнезадерживающих вентиляционных клапанов, противодымных клапанов, временных кабельных проходок и др.). Принадлежат к группе трудногорючих материалов по ГОСТ 12.1.044.

«ОГРАКС-Л» выпускается в виде эластичного листового материала или пластин различной ширины и толщины на тканевой основе.

«ОГРАКС-П» выпускается в виде эластичного профиля различного сечения.

Изготавливают на основе полимерного материала, содержащего целевой минеральный наполнитель.

Покрытия сохраняют свои эксплуатационные



ОГРАКС-Л



ОГРАКС-П

свойства при относительной влажности воздуха до 85% в диапазоне температур от минус 50 до плюс 50°С.

#### Огнезащитный материал «ОГРАКС-Л»

Технические характеристики	Показатели
Цвет	Черный
Степень расширения, %, не менее	500
Плотность материала, г/см <sup>3</sup>	0,6...1,0
Длина и ширина	Не регламентируются
Толщина огнезащитного покрытия, мм	0,5...4,0
Токсичность	Не выделяют вредных веществ при эксплуатации, не образуют токсичных соединений в присутствии других веществ и факторов
Срок эксплуатации покрытия, лет	25

#### Огнезащитный материал «ОГРАКС-П»

Технические характеристики	Показатели
Цвет	Черный
Сечение	Различное
Степень расширения, %, не менее	300
Плотность материала, г/см <sup>3</sup>	0,9...1,3
Длина и ширина	Не регламентируются
Токсичность	Не выделяют вредных веществ при эксплуатации, не образуют токсичных соединений в присутствии других веществ и факторов
Срок эксплуатации покрытия, лет	25

Материалы «ОГРАКС-Л» и «ОГРАКС-П», готовы к применению. При хранении (транспортировании) материала при минусовой температуре его выдерживают перед применением в течение 24 часов при температуре от +15 до +35°С.

«ОГРАКС-Л» и «ОГРАКС-П» наносят на защищаемую поверхность с помощью клея или любым механическим способом.

#### Предприятие-изготовитель: НПО «УНИХИМТЕК».

117607, Москва, пр-кт Мичуринский, д. 31, корп. 1.

Телефоны: (095)976-0969; 932-6807. Факс: (095)976-0969; 932-6808.

Http://www.unichimtek.ru

ograx@unichimtek.ru

Мощная научно-техническая и производственная база. Проведение работ на всей территории Российской Федерации. Сервисное сопровождение в период эксплуатации объекта огнезащиты.

## ЛИТЕРАТУРА

- ГОСТ 12176-89 (СТ СЭВ 2781-80, СТ СЭВ 6456-88). Кабели, провода и шнуры. Методы проверки на нераспространение горения.
- ГОСТ 15898-70. Ткани льняные и полульняные. Метод определения огнестойкости.
- ГОСТ 16363-98. Средства огнезащитные для древесины. Методы определения огнезащитных свойств.
- ГОСТ 19297-73. Ткани хлопчатобумажные с огнезащитной отделкой. Технические условия.
- ГОСТ 23790-79. Покрытие по древесине фосфатное огнезащитное. Технические требования.
- ГОСТ 23791-79. Покрытие по стали фосфатное огнезащитное. Технические требования.
- ГОСТ 25130-82. Покрытие по древесине вспучивающееся огнезащитное ВПД. Технические требования.
- ГОСТ 25131-82. Покрытие по стали вспучивающееся огнезащитное ВПМ-2. Технические требования.
- ГОСТ 25665-83. Покрытие по стали фосфатное огнезащитное на основе минеральных волокон. Технические требования.
- ГОСТ 30028.3-93. Средства защитные для древесины. Экспресс-метод испытания огнезащитающей способности.
- ГОСТ 30244-94. Материалы строительные. Методы испытания на горючесть.
- ГОСТ 30247.0-94. Конструкции строительные. Метод испытания на огнестойкость. Общие требования.
- ГОСТ 30247.1-94. Конструкции строительные. Метод испытания на огнестойкость. Несущие и ограждающие конструкции.
- ГОСТ 30402-96. Материалы строительные. Метод испытания на воспламеняемость.
- ГОСТ 30403-96. Конструкции строительные. Метод определения пожарной опасности.
- ГОСТ Р МЭК 332-1-96. Испытания кабелей на нераспространение горения. Испытание одиночного вертикально расположенного изолированно-провода или кабеля.
- ГОСТ Р МЭК 332-2-96. Испытания кабелей на нераспространение горения. Испытание одиночного вертикально расположенного изолированно-провода или кабеля небольшого диаметра с медными жилами.
- ГОСТ Р 50810-95. Пожарная безопасность текстильных материалов. Ткани декоративные. Метод испытания на воспламеняемость и классификация.
- ГОСТ Р 51032-97. Материалы строительные. Метод испытания на распространение пламени.
- ГОСТ 12.1.004-91. ССБТ. Пожарная безопасность. Общие требования.



21. ГОСТ 12.1.033-81. ССБТ. Пожарная безопасность. Термины и определения.
22. ГОСТ 12.1.044-89. ССБТ. Пожаровзрывоопасность веществ и материалов. Номенклатура показателей и методы их определения.
23. ГОСТ 12.3.035-84. ССБТ. Строительство. Работы окрасочные. Требования безопасности.
24. ГОСТ Р 12.3.047-98. Пожарная безопасность технологических процессов. Общие требования. Методы контроля.
25. НПБ 232-96. Порядок осуществления контроля за соблюдением требований нормативных документов на средства защиты (производство, применение и эксплуатация).
26. НПБ 236-97. Огнезащитные составы для стальных конструкций. Общие требования. Метод определения огнезащитной эффективности.
27. НПБ 238-97. Огнезащитные кабельные покрытия. Общие технические требования и методы испытаний.
28. НПБ 239-97. Воздуховоды. Метод испытания на огнестойкость.
29. НПБ 241-97. Клапаны противопожарные вентиляционных систем. Метод испытания на огнестойкость.
30. НПБ 242-97. Классификация и методы определения пожарной опасности электрических кабельных линий.
31. НПБ 248-97. Кабели и провода электрические. Показатели пожарной опасности. Методы испытаний.
32. НПБ 251-98. Огнезащитные составы и вещества для древесины и материалов на ее основе. Общие требования. Методы испытания.
33. НПБ (проект). Огнезащитные составы и вещества. Термины и определения. Классификация. Общие требования.
34. НПБ (проект). Материалы текстильные. Постельные принадлежности. Мягкая мебель. Шторы. Занавеси. Методы испытаний на воспламеняемость.
35. Определение теплоизолирующих свойств огнезащитных покрытий по металлу: Методика. — М.: ВНИИПО, 1998.
36. Перечень продукции, подлежащей обязательной сертификации в области пожарной безопасности в Российской Федерации. — М.: МЧС РФ, 2002.
37. Инструкция по организации лицензирования видов деятельности в области пожарной безопасности (приказ ГУГПС МЧС России от 04.07.2002 г. № 24). — М.: ГУГПС МЧС России, 2002.
38. Правила пожарной безопасности в Российской Федерации (ППБ 01-93\*\*).
39. Правила сертификации продукции и услуг в области пожарной безопасности. — М.: ГУГПС, 1997.
40. Порядок сертификации продукции в области пожарной безопасности. — М.: ГУГПС, 1997.
41. Пособие МДС 21-1.98 к СНиП 21-01-97. Предотвращение распространения пожара.
42. СНиП 21-01-97\*. Пожарная безопасность зданий и сооружений.
43. СНиП 2.01.02-85\*. Противопожарные нормы.

44. СНиП 2.04.05-91\*. Отопление, вентиляция и кондиционирование.
45. СНиП 2.08.01-89\*. Жилые здания.
46. СНиП 2.08.02-89\*. Общественные здания.
47. СНиП 2.09.03-89\*. Сооружения промышленных предприятий.
48. Способы и средства огнезащиты древесины: Руководство. Переработанное и дополненное. — М.: ВНИИПО, 1998.
49. СТ СЭВ 383-87. Пожарная безопасность в строительстве. Термины и определения.
50. Баженов С.В., Булага С.Н. Нормативное регулирование и состояние рынка продукции и услуг по огнезащите/Системы безопасности, связи и телекоммуникаций. Январь-февраль 1998 г. — М.: Гротек. — С.с. 78-81.
51. Воробьев В.К. и др. Ингибиторы горения древесины на основе металлофосфатных комплексов/Пожарная безопасность — история, состояние, перспективы: Материалы XIV Всероссийской науч.-практ. конф. — Ч. 2. — М.: ВНИИПО, 1997. — С.с. 189-190; 269-271.
52. Научно-технический прогресс в пожарной охране/Д.И. Юрченко, Ю.Ф. Аверин, А.В. Антонов и др.; Под ред. Д.И. Юрченко. — М.: Стройиздат, 1987. — 376 с.: ил.
53. Обеспечение огнестойкости зданий и сооружений при применении новых строительных материалов и конструкций. — М.: МДНТП им. Ф.Э. Дзержинского, 1988.
54. Рекомендации по применению огнезащитных материалов и составов для металлических конструкций/ЦНИИСК им. В.А. Кучеренко. — М., 1988.
55. Романенков И.Г., Левитес Ф.А. Огнезащита строительных конструкций. — М.: Стройиздат, 1991. - 320 с.: ил.
56. Соловьев С.М. История России с древнейших времен/В 15-ти кн. (Тт. 15-16; 19-20; 21-22; 25-26). — М.: Соцэкгиз, 1962.
57. Инструкция по борьбе с гниением и повышению огнестойкости деревянных элементов зданий и сооружений. — М.: Госархитектгиздат, 1949.
58. Н.В. Смирнов, Н.Г. Дудеров. Перспективы развития методов оценки пожарной опасности и средств огнезащиты/Юбилейный сборник Всероссийского научно-исследовательского института противопожарной обороны. — М.: ВНИИПО МВД России, 1997. — С.с. 206-230.
59. Шевырев В.Т. Средства и способы огнезащиты стораемых материалов. — М.: Стройиздат, 1973.
60. Комиссаров Е.П. и др. Пожарная профилактика в строительном деле. — М.: Стройиздат, 1972.