

НПО "Пожарная автоматика сервис"



РАЗРАБОТКА, ИЗГОТОВЛЕНИЕ И ОБСЛУЖИВАНИЕ КОМПЛЕКСНЫХ СИСТЕМ ПОЖАРНОЙ АВТОМАТИКИ

Основные направления деятельности:

- научно-исследовательские и опытно-конструкторские работы по созданию комплексных систем и новых изделий пожарной автоматики;
- серийное производство широкой номенклатуры аппаратуры и оборудования;
- проектирование, монтаж, пусконаладочные работы и техническое обслуживание систем пожарной сигнализации и газового пожаротушения собственного производства.

Выпускаемое оборудование:

1. Световые и свето-звуковые оповещатели в обычном и взрывобезопасном исполнении



2. Пожарные извещатели для помещений:



2.1. Влажных и взрывоопасных

2.2. Сухих и нормальных

3. Приборы приемно-контрольные и приборы управления



4. Распределительные устройства:

4.1. Насадки



4.2. Элементы трубной разводки

5. Модули газового пожаротушения



6. Резервуары изотермические различной емкости

Адрес предприятия:

Россия. 109129, г. Москва, ул. 8-я Текстильщиков, д. 18, корп. 3.

Телефоны: (495) 179-8444; 179-0289. Факс: (495) 179-6761.

E-mail: npo-pas@npo-pas.com

<http://www.npo-pas.com>

УЧЕБНО-СПРАВОЧНОЕ ПОСОБИЕ

С.В.СОБУРЬ

ПОЖАРНАЯ БЕЗОПАСНОСТЬ ПРЕДПРИЯТИЯ

КУРС ПОЖАРНО-ТЕХНИЧЕСКОГО
МИНИМУМА

С.В. СОБУРЬ. ПОЖАРНАЯ БЕЗОПАСНОСТЬ ПРЕДПРИЯТИЯ. КУРС ПТМ



ВСЕМИРНАЯ АКАДЕМИЯ НАУК КОМПЛЕКСНОЙ
БЕЗОПАСНОСТИ
УНИВЕРСИТЕТ КОМПЛЕКСНЫХ СИСТЕМ
БЕЗОПАСНОСТИ И ИНЖЕНЕРНОГО ОБЕСПЕЧЕНИЯ



С.В. СОБУРЬ

ПОЖАРНАЯ БЕЗОПАСНОСТЬ ПРЕДПРИЯТИЯ

**КУРС ПОЖАРНО-ТЕХНИЧЕСКОГО
МИНИМУМА**

УЧЕБНО-СПРАВОЧНОЕ ПОСОБИЕ

11-е издание (с изменениями)

**Москва
ПожКнига
2007**

УДК 614.841.345.6
ББК 38.96
С 55

Серия “Пожарная безопасность предприятия”.
Основана в 1998 году.

Печатается по решению совместного Ученого совета Всемирной академии наук комплексной безопасности и Университета комплексных систем безопасности и инженерного обеспечения (г. Москва).

Рецензенты: Академия Государственной противопожарной службы (Академия ГПС) МЧС России и Всероссийский научно-исследовательский институт противопожарной обороны (ФГУ ВНИИПО) МЧС России.

Собурь С.В.

С 55 Пожарная безопасность предприятия. Курс пожарно-технического минимума: Учебно-справочное пособие. — 11-е изд. (с изм.). — М.: ПожКнига, 2007. — 496 с., ил.

ISBN 978-5-98629-017-1

Содержит типовой курс пожарно-технического минимума для руководителей, главных специалистов и ответственных за пожарную безопасность учреждений, организаций и предприятий (далее — организации), независимо от их организационно-правовых форм и форм собственности.

Применяется при проведении обучения мерам пожарной безопасности и является справочным пособием при проведении пожарно-профилактической работы по обеспечению пожарной безопасности в организациях.

Разработано при помощи электронной библиотеки “Автоматизированная информационно-справочная система нормативных документов по пожарной безопасности (Сборник НСИС ПБ)”. — М.: ВНИИПО, 2007.

Нормативные документы приведены по состоянию на 01.04.2007 года.

Для руководителей организаций всех форм собственности, инженерно-технических работников отделов охраны труда организаций, специалистов пожарной охраны, слушателей учебных заведений.

УДК 614.841.345.6
ББК 38.96



9 785986 129017 1

© С.В. Собурь, 1998
© С.В. Собурь, 1999-2007, с изменениями
© ООО “ПожКнига”, 2006-2007

ОТ АВТОРА

Учебно-справочное пособие разработано в соответствии с типовой программой обучения мерам пожарной безопасности — пожарно-технического минимума для руководителей организаций. Пособие состоит из 20 глав, 72 разделов, 143 параграфов.

Пособие знакомит руководителей организаций, лиц ответственных за обеспечение пожарной безопасности в организации, должностных лиц в пределах их компетенции с современным состоянием нормирования вопросов пожарной безопасности на объектах различных форм собственности.

В Пособии излагаются требования современных нормативных технических документов по пожарной безопасности и безопасности труда и пояснения к ним, почерпнутые в специализированной и периодической литературе, а также основанные на личном опыте автора, в том числе в области разработки нормативных документов по пожарной безопасности для города Москвы.

При изложении требований нормативных документов автор не изменял стилистику официального документа. Однако соответствующие пункты, параграфы, разделы и главы документов отнесены в конец абзацев.

Приступая к изучению Пособия, необходимо прежде всего уяснить, что пожарная безопасность на любом объекте обеспечивается двумя системами, установленными ГОСТ 12.1.004. В основе реализации этих систем лежат целенаправленные организационно-технические мероприятия, проводимые в организации.

Основным условием пожарной безопасности является исключение контакта источника зажигания с горючей средой, т.е. выполнение **системы предотвращения пожара**. Отсюда вытекает важнейшая задача пожарной профилактики — тщательный анализ имеющихся в организации источников зажигания и горючей среды, разработка мер, организационных и технических, по исключению этих составляющих пожара.

Второе условие пожарной безопасности направлено на обеспечение организаций надежной **системой противопожарной защиты**, если источники зажигания и (или) горючая среда постоянно присутствуют по условиям технологического процесса. Система противопожарной защиты включает технические (конструктивные), и, собственно, пожарно-технические мероприятия защиты объекта (первичные средства пожаротушения, пожарную сигнализацию, пожаротушение и оповещение).

На реализацию этих систем направлены требования всех нормативных документов, регламентирующих пожарную безопасность.

Особое внимание следует обратить на термины и определения пожарной безопасности, которые приводятся в начале каждой главы или раздела. В самом определении любого термина пожарной безопасности, как правило, лежит исчерпывающая информация о сути вопроса. Кроме того, все термины несут основы юридического трактования того или иного понятия, связанного с пожарной безопасностью. Поэтому правильно оформленный приказ об обеспечении пожарной безопасности в организации, разработанная инструкция или положение помогут юридически верно закрепить основы обеспечения пожарной безопасности на объекте.

Для проведения автоматизированного изучения и контроля знания курса пожарно-технического минимума Пособие может быть дополнено электронной программой: “С.В. Собурь. Пожарная безопасность: Электронный справочник. — М.: ПожКнига, 2007” на магнитном носителе (CD-диске), который включает все книги автора. Программный модуль, кроме того, может содержать программы проверки знаний и типовые инструкции о мерах пожарной безопасности в организации, которые объединены в “Автоматизированное рабочее место инженера отдела охраны

труда предприятия (пожарная безопасность)».

11-е издание изменено с введением ряда изменений в законодательные акты по пожарной безопасности и охране труда.

Сокращения и аббревиатура, принятые в Пособии:

- АПИ — адресные пожарные извещатели.
- АПКП — адресные приемно-контрольные приборы.
- АСПС — адресная система пожарной сигнализации.
- АСПС — автоматические системы пожарной сигнализации.
- АУП — автоматические установки пожаротушения.
- ГУ ГПС — Главное управление Государственной противопожарной службы.
- ГПС — Государственная противопожарная служба.
- ДПД — добровольная пожарная дружина.
- ДПК — добровольная пожарная команда.
- ИТР — инженерно-технические работники.
- ЛВЖ-ГЖ — легковоспламеняющиеся и горючие жидкости.
- МГО ВДПО — Московская городская организация Всероссийского добровольного пожарного общества.
- ПГ — пожарный гидрант.
- ПИ — пожарные извещатели.
- ППКП — приборы приемно-контрольные пожарные.
- ППУ — приборы управления пожарные.
- ПТК — пожарно-техническая комиссия.
- ПЦН — пульт централизованного наблюдения.
- СПИ — системы передачи извещений.
- ТС — технические средства.
- ОП — оповещатели пожарные.
- УГПС — управление Государственной противопожарной службы.
- ШП — шкаф пожарный.

I. СИСТЕМЫ ПОЖАРНОЙ БЕЗОПАСНОСТИ. ПОЖАРНАЯ ПРОФИЛАКТИКА И ЕЕ ЗАДАЧИ

1. Общие понятия и их определения

Под **системой пожарной безопасности** понимается (ГОСТ 12.1.004, прил. 1 [21]) комплекс организационных мероприятий и технических средств, направленных на (рис. 1.1) предотвращение пожара и ущерба от него.

ГОСТ 12.1.033 [23] приводит основные понятия и их определения в области пожарной безопасности.

В основе обеспечения пожарной безопасности предприятия лежат, прежде всего, организационные мероприятия, которые затем реализуются технически по четко разработанному плану противопожарной защиты объекта (в соответствии с техническими заданиями, приказами и инструкциями о мерах пожарной безопасности на предприятии).

ПОЖАРНАЯ ПРОФИЛАКТИКА — комплекс **организационных** и технических мероприятий, направленных на обеспечение безопасности людей, на предотвращение пожара, ограничение его распространения, а также создание условий для успешного тушения пожара.

Пожарно-профилактические мероприятия направлены на обеспечение **пожарной безопасности**.

ПОЖАРНАЯ БЕЗОПАСНОСТЬ — состояние объекта, при котором с установленной вероятностью исключается возможность возникновения и развития пожара и воздействия на людей опасных факторов пожара, а также обеспечивается защита материальных ценностей.

Объекты должны иметь системы пожарной безопасности, направленные на предотвращение воздействия на людей опасных факторов пожара, в том числе их вторичных проявлений на требуемом уровне (рис. 1.2). Требуемый уровень обеспечения пожарной безопасности людей с помощью указанных систем [21] должен

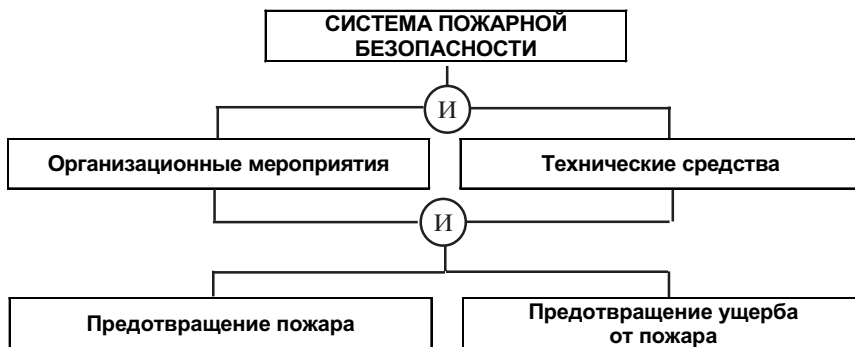


Рис. 1.1. Общая структурная схема системы пожарной безопасности

быть не менее 0,999999 предотвращения воздействия опасных факторов в год в расчете на каждого человека, а допустимый уровень пожарной опасности для людей должен быть не более 10^{-6} воздействия опасных факторов пожара, превышающих предельно допустимые значения, в год в расчете на каждого человека.

СИСТЕМА ПРЕДОТВРАЩЕНИЯ ПОЖАРА — комплекс **организационных мероприятий** и технических средств, направленных на исключение условий возникновения пожара.

СИСТЕМА ПРОТИВОПОЖАРНОЙ ЗАЩИТЫ — совокупность **организационных мероприятий** и технических средств, направленных на предотвращение воздействия на людей опасных факторов пожара и ограничение материального ущерба от него.

Организационные мероприятия включают в себя разработку мер (правил) пожарной безопасности на предприятии (приказов, инструкций, положений и т.п.).

В общем случае под правилами пожарной безопасности понимается:

ПРАВИЛА ПОЖАРНОЙ БЕЗОПАСНОСТИ — комплекс положений, устанавливающих порядок соблюдения **требований** и **норм** пожарной безопасности при строительстве и эксплуатации объекта.

При разработке профилактических мероприятий предварительно изучается противопожарное состояние объекта.

ПРОТИВОПОЖАРНОЕ СОСТОЯНИЕ объекта — состояние объекта, характеризуемое числом пожаров и ущербом от них, числом загораний, а также травм, отравлений и погибших людей, уровнем реализации требований пожарной безопасности, уровнем боеготовности пожарных подразделений и добровольных формирований, а также противопожарной агитации и пропаганды.

Организационные мероприятия устанавливают противопожарный режим на предприятии.

ПРОТИВОПОЖАРНЫЙ РЕЖИМ — комплекс установленных норм поведения людей, правил выполнения работ и эксплуатации объекта (здания), направленных на обеспечение его пожарной безопасности.

Надзорными функциями на предприятиях наделены лица, назначенные приказом руководителя, а также добровольные пожарные.



Рис. 1.2. Структурная схема систем пожарной безопасности

ПОЖАРНЫЙ НАДЗОР — функция пожарной охраны, состоящая в осуществлении контроля за выполнением мероприятий, направленных на обеспечение пожарной безопасности объектов и повышение эффективности борьбы с пожарами.

2. Задачи пожарной профилактики

Основной задачей пожарной профилактики [21, п. 1.1] является **исключение возникновения пожара**. Эта задача решается на предприятии системой предотвращения пожара.

Система ПРЕДОТВРАЩЕНИЯ ПОЖАРА реализуется строгим исполнением инструкций о мерах пожарной безопасности, разработанных на предприятии, выполнении режимных (ограничительных) мероприятий и достигается [21, п. 2.1]:

предотвращением образования горючей среды и (или)

предотвращением образования в горючей среде (или внесения в нее) источников зажигания.

Другие задачи направлены на **обеспечение безопасности людей и материальных ценностей** путем ограничения распространения пожара, а также **создание условий для успешного тушения пожара**. Эти задачи решаются на предприятии **системой противопожарной защиты**.

Система ПРОТИВОПОЖАРНОЙ ЗАЩИТЫ регламентирует выполнение капитальных мероприятий и достигается [21, п. 3.1]:

применением средств пожаротушения и соответствующих видов пожарной техники;

применением установок автоматической пожарной сигнализации и пожаротушения;

применением основных строительных конструкций и материалов, в том числе используемых для облицовок конструкций, с нормированными показателями пожарной опасности;

применением пропитки конструкций объектов антипиренами и нанесением на их поверхности огнезащитных красок (составов);

устройствами, обеспечивающими ограничение распространения пожара;

применением систем противодымной защиты и т.д.

В общем случае система противопожарной защиты реализуется комплексом **технических** (доводчики на дверях эвакуационных выходов; калиброванные плавкие вставки предохранителей электросетей и т.п.), **конструктивных** (противопожарные стены, перегородки, двери; огнезащита и т.д.) и собственно **противопожарных** мероприятий в виде применения установок пожарной сигнализации, пожаротушения, дымоудаления и обеспечения помещений первичными средствами пожаротушения.

Для реализации капитальных мероприятий необходимо точное следование требованиям государственных стандартов, строительных норм и правил, ведомственных документов в части, регламентирующей пожарную безопасность (правил устройства и эксплуатации электроустановок, ВСН, ВППБ и др.) на стадии проектирования и инвестирования строи-

тельства и реконструкции. На заказчика (руководителя предприятия) в этом случае возлагается обязанность разработки задания для проектной организации с учетом конкретных требований действующих нормативных технических документов (п. 2.11 СНиП 11-01 [114]), а также своевременного внесения в рабочую документацию изменений, связанных с введением в действие новых нормативных документов.

Реализации систем пожарной безопасности во всех случаях предшествуют организационно-технические мероприятия, подразумевающие осмысление задач обеспечения пожарной безопасности на объекте и проведение подготовительных мероприятий организационного и технического характера.

Системы пожарной безопасности должны характеризоваться экономическими критериями эффективности, с учетом всех стадий (научная разработка, проектирование, строительство, эксплуатация) жизненного цикла объектов. Эффективность затрат на обеспечение пожарной безопасности объектов является обязательным условием при технико-экономическом обосновании мероприятий, направленных на повышение пожарной безопасности. Расчеты экономического эффекта могут использоваться при определении цен на научно-техническую продукцию противопожарного назначения, а также для обоснования выбора мероприятий по обеспечению пожарной безопасности при формировании планов научно-исследовательских и опытно-конструкторских работ, экономического и социального развития объектов.

Эффективность затрат на обеспечение пожарной безопасности определяется как социальными (оценивает соответствие фактического положения установленному социальному нормативу), так и экономическими (оценивает достигаемый экономический результат) показателями.

Экономический эффект отражает собой превышение стоимостных оценок конечных результатов над совокупными затратами ресурсов (трудовых, материальных, капитальных и др.) за расчетный период. Конечным результатом создания и использования мероприятий по обеспечению пожарной безопасности является значение предотвращенных потерь, которые рассчитывают исходя из вероятности возникновения пожара и возможных экономических потерь от него до и после реализации мероприятия по обеспечению пожарной безопасности на объекте. Численное значение затрат на мероприятия по обеспечению пожарной безопасности определяется на основе бухгалтерской отчетности объекта защиты.

Затраты на обеспечение пожарной безопасности следует считать эффективными с социальной точки зрения, если они обеспечивают выполнение норматива по исключению воздействия на людей опасных факторов пожара.

Пожарная профилактика является эмпирической наукой, т.е. основные знания о природе пожара, его опасных факторах и эффективных способах борьбы с пожарами устанавливаются или проверяются преимущественно на практике. Сведения, полученные или проверенные на практике, заносятся в нормативную техническую документацию, регламентирующую пожарную безопасность.

II. ОСНОВЫ ЗАКОНОДАТЕЛЬСТВА И РУКОВОДЯЩИЕ ДОКУМЕНТЫ ПО ПОЖАРНОЙ БЕЗОПАСНОСТИ

1. Законодательные акты органов государственной власти, нормативные правовые акты в области пожарной безопасности

Законодательные и нормативно-правовые акты об охране труда и пожарной безопасности дают общие понятия, определения и порядок реализации на местах прав и обязанностей предприятий и граждан в данной области. Пожарная безопасность предприятий является составной частью охраны труда.

В своей работе ответственному за пожарную безопасность необходимо руководствоваться следующими документами:

Федеральный закон от 17.07.1999 г. № 181-ФЗ «Об основах охраны труда в Российской Федерации».

Трудовой кодекс Российской Федерации (от 30.12.2001 г.).

Указ Президента Российской Федерации «О государственном надзоре и контроле за соблюдением законодательства Российской Федерации о труде и охране труда» от 04.05.1994 г. № 850.

Постановление Правительства Российской Федерации от 23 мая 2000 г. №399 «О нормативных правовых актах, содержащих государственные нормативные требования охраны труда».

Федеральный закон от 21.12.94 г. №69-ФЗ «О пожарной безопасности».

Закон г. Москвы «О пожарной безопасности».

Уголовный кодекс Российской Федерации.

Уголовно-процессуальный кодекс Российской Федерации.

Кодекс Российской Федерации об административных правонарушениях.

Гражданский кодекс Российской Федерации.

Рекомендации по организации работы службы охраны труда в организации (прил. к постановлению Минтруда РФ от 08.02.2000 г. № 14).

Рекомендации по планированию мероприятий по охране труда (прил. к постановлению Минтруда России от 27.02.1995 г. № 11).

Методические рекомендации по разработке государственных нормативных требований охраны труда (постановление Минтруда России от 17.12.02 г. № 80).

Постановления Минтруда России и Минобразования России «Об утверждении Порядка обучения по охране труда и проверки знаний требований охраны труда работников организаций» от 13.01.2003 №1/29.

Об утверждении примерных программ обучения по охране труда отдельных категорий застрахованных (приказ Минтруда РФ от 21 июня 2003 г. № 153).

Об утверждении рекомендаций по организации работы кабинета охраны труда и уголка охраны труда (постановление Минтруда России от 17.01.01 г. № 7).

2. Государственные стандарты ССБТ

Государственные стандарты Системы стандартов безопасности труда (ГОСТ ССБТ) являются основополагающими в области охраны труда [19]. ССБТ представляет собой комплекс взаимосвязанных стандартов, содержащих требования, нормы и правила, направленные на обеспечение безопасности, сохранение здоровья и работоспособности человека в процессе труда.

ССБТ устанавливает:

требования к организации работ по обеспечению безопасности труда и организационно-методические основы стандартизации в области безопасности труда; требования и нормы по видам опасных и вредных производственных факторов; требования безопасности к производственному оборудованию; требования безопасности к производственным процессам; требования к средствам защиты работающих; требования безопасности к зданиям и сооружениям.

Цифра «12» после букв «ГОСТ» указывает на обозначение системы ССБТ. Система включает 5 действующих подсистем и 4 резервные. Наиболее часто применяемые из них:

подсистема «0» — организационно-методические стандарты; требования (правила) к организации работ. Например, ГОСТ 12.0.004-90 «ССБТ. Организация обучения безопасности труда. Общие положения»;

подсистема «1» — стандарты требований и норм по видам опасных и вредных производственных факторов. Например, ГОСТ 12.1.004-91 «ССБТ. Пожарная безопасность. Общие требования»;

подсистема «2» — стандарты требований безопасности к производственному оборудованию. Например, ГОСТ 12.2.037-78* «ССБТ. Техника пожарная. Требования безопасности»;

подсистема «3» — стандарты требований безопасности к производственному оборудованию. Например, ГОСТ 12.3.046-91 «ССБТ. Установки пожаротушения автоматические. Общие технические требования»;

подсистема «4» — стандарты требований к средствам защиты работающих. Например, ГОСТ 12.4.009-83 «ССБТ. Пожарная техника для защиты объектов. Основные виды. Размещение и обслуживание».

Стандарты ССБТ подсистем «0», «2»-«5» могут быть государственными, отраслевыми и республиканскими, а подсистемы «0» — также и стандартами предприятий (объединений). Стандарты подсистемы «0» — государственные.

3. Система нормативных документов в строительстве

3.1. Нормативные документы периода 1982-1994 гг.

Нормативные документы в строительстве, разработанные и введенные в действие в соответствии со СНиП 1.01.01-82* [116], подразделяются на следующие виды (2.1):

общесоюзные нормативные документы;

ведомственные нормативные документы;
республиканские нормативные документы.

К общесоюзным нормативным документам относятся: строительные нормы и правила — СНиП; общесоюзные нормы технологического проектирования — ОНТП; связанные с проектированием, инженерными изысканиями и строительством нормативные документы органов государственного надзора и нормативные документы отдельных министерств и ведомств СССР и общественных организаций (2.2).

Строительные нормы и правила устанавливают:

требования к организации, управлению и экономике в области проектирования, инженерных изысканий и строительства;

нормы проектирования;

правила организации, производства и приемки работ;

методы определения стоимости строительства и сметные нормы;

нормы затрат материальных и трудовых ресурсов.

В соответствии с «Классификатором строительных норм и правил» строительные нормы и правила делятся на 5 частей (первая цифра). Каждая часть делится на группы (две другие цифры обозначения, отделенные точкой от номера части). Так, часть «Нормы проектирования» обозначаются цифрой 2; часть «Организация, производство и приемка работ» — 3. Группы 2-й части: 01 — общие нормы проектирования; 04 — инженерное оборудование зданий и сооружений; 07 — планировка и застройка населенных пунктов и т.п.

Например: СНиП 2.01.02-85* «Противопожарные нормы», СНиП 2.04.09-84 «Пожарная автоматика зданий и сооружений», СНиП 2.07.01-89* «Градостроительство. Планировка и застройка городских и сельских поселений».

Требования к сметным нормам и нормативным документам по труду и оплате труда устанавливаются в документах 4-й и 5-й частей строительных норм и правил.

3.2. Современное состояние нормирования

3.2.1. Основные положения

Основные положения системы нормативных документов в строительстве устанавливаются СНиП 10-01-94 [113].

Документы Системы подразделяют на государственные федеральные документы, документы субъектов Российской Федерации и производственно-отраслевые документы субъектов хозяйственной деятельности. С учетом требований ГОСТ Р 1.0 в составе Системы разрабатывают следующие документы.

Федеральные нормативные документы:

строительные нормы и правила Российской Федерации — СНиП
государственные стандарты Российской Федерации в области строительства — ГОСТ Р

своды правил по проектированию и строительству — СП

руководящие документы Системы — РДС.

Нормативные документы субъектов Российской Федерации:

территориальные строительные нормы — ТСН

Производственно-отраслевые нормативные документы:

стандарты предприятий (объединений) строительного комплекса и стандарты общественных объединений (СТП и СТО).

Обозначения строительных норм и правил, сводов правил, руководящих документов Системы и территориальных строительных норм состоят из индекса (СНиП, СП, РДС, ТСН), номера комплекса в структуре Системы, а затем через дефис — порядкового номера документа данной категории в комплексе и двух последних цифр года принятия документа. При этом порядковые номера СНиП начинаются с номера 01, СП — с номера 101, РДС — с номера 201, ТСН — с номера 301. В обозначении территориальных строительных норм после цифры года их принятия включают наименование соответствующей территории.

Наряду с нормативными документами Системы в строительстве применяют:

государственные стандарты и другие документы по стандартизации, метрологии и сертификации Госстандарта России;

нормы, правила и нормативы органов государственного надзора;

стандарты отраслей, нормы технологического проектирования и другие нормативные документы, принимаемые отраслевыми министерствами, государственными комитетами и комитетами в соответствии с их компетенцией.

3.2.2. Стандарты в области строительства

Государственные стандарты РФ в области строительства устанавливают обязательные и рекомендуемые положения, определяющие конкретные параметры и характеристики отдельных частей зданий и сооружений, строительных изделий и материалов и обеспечивающие техническое единство при разработке, производстве и эксплуатации этой продукции. Например: ГОСТ Р 51032-97 «Материалы строительные. Методы испытания на распространение пламени».

В качестве федеральных нормативных документов применяют также межгосударственные строительные нормы и правила и межгосударственные стандарты (ГОСТ), введенные в действие на территории Российской Федерации. Например: ГОСТ 30244-94 «Межгосударственный стандарт. Материалы строительные. Методы испытания на горючесть».

Международные стандарты, разработанные в рамках Конвенции о применении стандартов СЭВ, применяются в той части, в которой имеются на них ссылки в действующих нормативных документах. Например: СТ СЭВ 383-87 «Пожарная безопасность в строительстве. Термины и определения».

3.2.3. Строительные нормы и правила (СНиП, РДС, ТСН)

Строительные нормы и правила РФ устанавливают обязательные требования, определяющие цели, которые должны быть достигнуты, и принципы, которыми необходимо руководствоваться в процессе создания строительной продукции.

Строительные нормы и правила применяются на стадиях инвестирования, проектирования, строительства и реконструкции зданий, помещений и сооружений. Требования СНиП являются обязательными для проектировщиков, застройщиков, инвесторов и заказчиков.

В соответствии с общей системой нормативных документов в строительстве [113] строительные нормы и правила подразделяются на комплексы. Нормы строительного проектирования «Пожарная безопасность» входят в состав комплекса 21 и регламентируют: общие принципы обеспечения пожарной безопасности при решении градостроительных, объемно-планировочных и конструктивных задач, классификация зданий, сооружений и их элементов по огнестойкости и пожарной опасности, средства противопожарной защиты, пути эвакуации и зоны безопасности. Пожарно-технические показатели строительных конструкций, материалов, методы расчета, контроля и испытаний. Например: СНиП 21-01-97* «Пожарная безопасность зданий и сооружений».

Руководящие документы Системы (РДС) устанавливают обязательные и рекомендуемые организационно-методические процедуры по осуществлению деятельности, связанной с разработкой и применением нормативных документов в строительстве. Например: РДС 10-232-94 «Порядок проведения сертификации продукции в строительстве» [14].

Территориальные строительные нормы могут разрабатываться субъектами Российской Федерации. Так, Московские городские строительные нормы относятся к территориальным и распространяются на проектирование, строительство и реконструкцию зданий и сооружений, и являются дополнением к действующим строительным нормам и правилам. Например: ТСН 31-307-96 (МГСН 4.07-96) «Дошкольные учреждения».

4. Система нормативных документов (НД) ГПС

4.1. Порядок разработки и регистрации НД

Порядок разработки и утверждения нормативных документов Государственной противопожарной службы регламентируются НПБ 01-93 [59].

Система нормативных документов Государственной противопожарной службы (ГПС) **включает** в себя **стандарты, нормы и правила**. Нормативные документы ГПС относятся к федеральным нормативным документам, устанавливают требования в области организации работы органов государственного пожарного надзора и пожарной безопасности, являются обязательными для юридических и физических лиц независимо от ведомственной принадлежности, вида собственности объектов и источников финансирования. Система нормативных документов ГПС действует наряду с аналогичными государственными и ведомственными системами. При разработке нормативных документов ГПС необходимо руководствоваться действующими законами и иными правовыми актами Российской Федерации. В дополнение к нормативным документам могут выпускаться вспомога-

тельные материалы — свод правил. При разработке свода правил необходимо руководствоваться СНиП 10-01-94.

При регистрации нормативного документа ему присваивается обозначение (шифр):

Обозначение стандартов производится в порядке, установленном Госстандартом России.

В шифре норм при их регистрации приводится сокращенное обозначение «НПБ» — федерального значения, «ТНПБ» — территориального значения; в шифре правил пожарной безопасности приводится сокращенное обозначение «ППБ» — федерального значения, «ТППБ» — территориального значения, «ВППБ» — ведомственного (отраслевого) значения. Далее указывается порядковый номер по регистрационной книге с добавлением к нему через дефис последних двух цифр года утверждения. Например: НПБ 01-93, ППБ 01-03.

Для нормативного документа, утверждаемого взамен действующего с тем же названием, сохраняется его прежний шифр с соответствующим изменением цифр года утверждения.

4.2. Классификация НД по пожарной безопасности

В соответствии с [1, 63] все нормативные документы, издаваемые федеральными органами государственной власти и органами государственной власти субъектов Российской Федерации подлежат классификации и кодированию.

Главное управление ГПС (ГУ ГПС) проводит классификацию и кодирование нормативных документов, утвержденных другими федеральными органами власти, после их официального опубликования.

Классификация и кодирование нормативных документов, издаваемых органами государственной власти субъектов Российской Федерации, осуществляются территориальными органами управления ГПС в порядке, установленном ГУ ГПС .

Классификация и кодирование нормативных документов, издаваемых ГУГПС МВД России, осуществляется при их утверждении.

Нормативные документы классифицируют:

по уровню регулирования (нормативные документы, разрабатываемые федеральными органами государственной власти, органами государственной власти субъектов Российской Федерации, прочие документы, содержащие требования ПБ);

по функциональной ориентации (регламентация порядка разработки нормативных документов, организация государственного пожарного надзора и т.п.);

по виду документа;

по субъекту утверждения документа (органы государственной власти, министерства, ведомства);

по ведомственной или территориальной принадлежности (министерства, ведомства, на которые распространяется документ);

по объекту нормирования (здания, сооружения, оборудование, пожарные автомобили и т.п.).

По виду нормативные документы классифицируются (рис. 2.1):

законодательный акт органа государственной власти, нормативный правовой акт в области ПБ



Рис. 2.1. Виды нормативных документов в области пожарной безопасности

стандарт
нормативный документ в строительстве (в соответствии со СНиП 10-01-94)
нормы технологического проектирования
правила пожарной безопасности
нормы пожарной безопасности
распорядительный документ Государственной противопожарной службы
инструкция
прочие виды документов.

Код нормативного документа записывают в последовательности, представленной ниже:

- позиции 1, 2 — обозначение системы нормативных документов «ПБ» (пожарная безопасность);
- позиция 3 — пробел разделитель;
- позиция 4 — код уровня регулирования;
- позиции 5, 9, 15, 19 — точки, разделяющие коды;
- позиции 6, 7, 8 — код функциональной ориентации;
- позиция 10 — код вида документа;
- позиции 11, 12 — код министерства (ведомства), утвердившего (издавшего) документ;
- позиции 13, 14 — код министерства (ведомства), на которое распространяется действие документа;
- позиции 16, 17, 18 — код объекта нормирования;
- позиции 20, 21 — год издания документа (две последние цифры).

Коды классов, подклассов и реквизитов принимают в соответствии с классификаторами (табл. 1-4 [63]).

Например:

ППБ 101-89. Школы, ПТУ, детские дома, дошкольные учреждения

ПБ 1.029.41019(162-165).89

Если документ распространяется на все объекты защиты и все средства обеспечения ПБ, соответствующие поля кода имеют вид (100, 340):

Федеральный закон «О пожарной безопасности»

ПБ 1.000.00300.(100, 340).95

III. ОРГАНИЗАЦИОННЫЕ ОСНОВЫ ОБЕСПЕЧЕНИЯ ПОЖАРНОЙ БЕЗОПАСНОСТИ

1. Требования законодательства Российской Федерации

1.1. Общие понятия. Функции Системы пожарной безопасности

Федеральный закон «О пожарной безопасности» [1] определяет общие правовые, экономические и социальные основы обеспечения пожарной безопасности в Российской Федерации.

Обеспечение пожарной безопасности является одной из важнейших функций государства. Законодательство субъектов Российской Федерации не действует в части, устанавливающей более низкие, чем настоящей Федеральный закон, требования пожарной безопасности.

В Федеральном законе применяются следующие понятия (ст. 1):

пожарная безопасность — состояние защищенности личности, имущества, общества и государства от пожаров;

пожар — неконтролируемое горение, причиняющее материальный ущерб, вред жизни и здоровью граждан, интересам общества и государства;

требования пожарной безопасности — специальные условия социального и (или) технического характера, установленные в целях обеспечения пожарной безопасности законодательством Российской Федерации, нормативными документами или уполномоченным государственным органом;

нарушение требований пожарной безопасности — невыполнение или ненадлежащее выполнение требований пожарной безопасности;

противопожарный режим — правила поведения людей, порядок организации производства и (или) содержания помещений (территорий), обеспечивающие предупреждение нарушений требований пожарной безопасности и тушение пожаров;

меры пожарной безопасности — действия по обеспечению пожарной безопасности, в том числе по выполнению требований пожарной безопасности;

пожарная охрана — совокупность созданных в установленном порядке органов управления, подразделений и организаций, предназначенных для организации профилактики пожаров, их тушения и проведения возложенных на них аварийно-спасательных работ;

пожарно-техническая продукция — специальная техническая, научно-техническая и интеллектуальная продукция, предназначенная для обеспечения пожарной безопасности, в том числе пожарная техника и оборудование, пожарное снаряжение, огнетушители и огнезащитные вещества, средства специальной связи и управления, программы для электронных вычислительных машин и базы данных, а также иные средства предупреждения и тушения пожаров;

государственный пожарный надзор — осуществляемая в порядке, установленном законодательством Российской Федерации, деятельность по проверке соблюдения организациями и гражданами требований пожарной безопасности и принятие мер по результатам проверки.

Под **системой обеспечения пожарной безопасности** понимается (ст. 3) совокупность сил и средств, а также мер правового, организационного, экономического, социального и научно-технического характера, направленных на борьбу с пожарами. Основными элементами системы обеспечения пожарной безопасности являются органы государственной власти, органы местного самоуправления, организации, граждане, принимающие участие в обеспечении пожарной безопасности в соответствии с законодательством Российской Федерации.

Основные функции системы обеспечения пожарной безопасности: нормативное правовое регулирование и осуществление государственных мер в области пожарной безопасности;

создание пожарной охраны и организация ее деятельности;

разработка и осуществление мер пожарной безопасности;

реализация прав, обязанностей и ответственности в области пожарной безопасности;

проведение противопожарной пропаганды и обучение населения мерам пожарной безопасности;

содействие деятельности добровольных пожарных, привлечение населения к обеспечению пожарной безопасности;

научно-техническое обеспечение пожарной безопасности;

информационное обеспечение в области пожарной безопасности;

осуществление государственного пожарного надзора и других контрольных функций по обеспечению пожарной безопасности;

производство пожарно-технической продукции;

выполнение работ и оказание услуг в области пожарной безопасности;

лицензирование деятельности в области пожарной безопасности (далее — лицензирование) и подтверждение соответствия продукции и услуг в области пожарной безопасности (далее — подтверждение соответствия);

тушение пожаров и проведение аварийно-спасательных работ;

учет пожаров и их последствий;

установление особого противопожарного режима.

1.2. Обеспечение пожарной безопасности

1.2.1. Нормативное правовое и нормативное регулирование

Нормативное правовое регулирование в области пожарной безопасности (ст. 20 [1]) представляет собой принятие органами государственной власти нормативных правовых актов по пожарной безопасности.

Нормативное регулирование в области пожарной безопасности — установление уполномоченными государственными органами в нормативных документах обязательных для исполнения требований пожарной безопасности.

К **нормативным документам по пожарной безопасности** относятся стандарты, нормы и правила пожарной безопасности, инструкции и иные документы, содержащие требования пожарной безопасности.

Нормативные документы, которые принимаются федеральными органами исполнительной власти и устанавливают или должны устанавливать требования пожарной безопасности, подлежат обязательному согласованию с федеральным органом исполнительной власти, уполномоченным на решение

задач в области пожарной безопасности. Порядок разработки, введения в действие и применения других нормативных документов по пожарной безопасности устанавливается федеральным органом исполнительной власти, уполномоченным на решение задач в области пожарной безопасности.

Субъекты Российской Федерации вправе разрабатывать и утверждать в пределах своей компетенции нормативные документы по пожарной безопасности, не снижающие требований пожарной безопасности, установленных федеральными нормативными документами.

Порядок согласования отступлений от требований пожарной безопасности, а также не установленные нормативными документами дополнительные требования пожарной безопасности устанавливает федеральный орган исполнительной власти, уполномоченный на решение задач в области пожарной безопасности.

Нормативные документы по пожарной безопасности подлежат регистрации и официальному опубликованию в установленном порядке.

Техническое регулирование в области пожарной безопасности осуществляется путем принятия соответствующего технического регламента.

1.2.2. Разработка и реализация мер пожарной безопасности

Меры пожарной безопасности разрабатываются (ст. 21 [1]) в соответствии с законодательством Российской Федерации, нормативными документами по пожарной безопасности, а также на основе опыта борьбы с пожарами, оценки пожарной опасности веществ, материалов, технологических процессов, изделий, конструкций, зданий и сооружений.

Изготовители (поставщики) веществ, материалов, изделий и оборудования в обязательном порядке указывают в соответствующей технической документации показатели пожарной безопасности этих веществ, материалов, изделий и оборудования, а также меры пожарной безопасности при обращении с ними.

Разработка и реализация мер пожарной безопасности для организаций, зданий, сооружений и других объектов, в том числе при их проектировании, должны в обязательном порядке предусматривать решения, обеспечивающие эвакуацию людей при пожарах.

Для производств в обязательном порядке разрабатываются планы тушения пожаров, предусматривающие решения по обеспечению безопасности людей.

Меры пожарной безопасности для населенных пунктов и территорий административных образований разрабатываются и реализуются соответствующими органами государственной власти, органами местного самоуправления.



Нормативные документы по пожарной безопасности.

Издание-реализация:
ФГУ ВНИИПО МЧС РФ.
Тел.: (095) 521-7859,
521-9470, 521-9567.

1.3. Права и обязанности в области пожарной безопасности

1.3.1. Права и обязанности граждан

Граждане имеют право (ст. 34 [1]):

защиту их жизни, здоровья и имущества в случае пожара;
возмещение ущерба, причиненного пожаром, в порядке, установленном действующим законодательством;

участие в установлении причин пожара, нанесшего ущерб их здоровью и имуществу;

получение информации по вопросам пожарной безопасности, в том числе в установленном порядке от органов управления и подразделений пожарной охраны;

участие в обеспечении пожарной безопасности, в том числе в установленном порядке в деятельности добровольной пожарной охраны.

Граждане обязаны:

соблюдать требования пожарной безопасности;

иметь в помещениях и строениях, находящихся в их собственности (пользовании), первичные средства тушения пожаров и противопожарный инвентарь в соответствии с правилами пожарной безопасности и перечнями, утвержденными соответствующими органами местного самоуправления;

при обнаружении пожаров немедленно уведомлять о них пожарную охрану; до прибытия пожарной охраны принимать посильные меры по спасению людей, имущества и тушению пожаров;

оказывать содействие пожарной охране при тушении пожаров;

выполнять предписания, постановления и иные законные требования должностных лиц государственного пожарного надзора;

предоставлять в порядке, установленном законодательством Российской Федерации, возможность должностным лицам государственного пожарного надзора проводить обследования и проверки принадлежащих им производственных, хозяйственных, жилых и иных помещений и строений в целях контроля за соблюдением требований пожарной безопасности и пресечения их нарушений.

1.3.2. Права и обязанности организаций

Руководители организации имеют право (ст. 37 [1]):

создавать, реорганизовывать и ликвидировать в установленном порядке подразделения пожарной охраны, которые они содержат за счет собственных средств;

вносить в органы государственной власти и органы местного самоуправления предложения по обеспечению пожарной безопасности;

проводить работы по установлению причин и обстоятельств пожаров, происшедших на предприятиях;

устанавливать меры социального и экономического стимулирования обеспечения пожарной безопасности;

получать информацию по вопросам пожарной безопасности, в том числе в установленном порядке от органов управления и подразделений пожарной охраны.

Руководители организации обязаны:

соблюдать требования пожарной безопасности, а также выполнять предписания, постановления и иные законные требования должностных лиц пожарной охраны;

разрабатывать и осуществлять меры по обеспечению пожарной безопасности;

проводить противопожарную пропаганду, а также обучать своих работников мерам пожарной безопасности;

содержать в исправном состоянии системы и средства противопожарной защиты, включая первичные средства тушения пожаров, не допускать их использование не по назначению;

оказывать содействие пожарной охране при тушении пожаров, установлении причин и условий их возникновения и развития, а также при выявлении лиц, виновных в нарушении требований пожарной безопасности и возникновении пожаров;

предоставлять в установленном порядке при тушении пожаров на территориях предприятий необходимые силы и средства;

обеспечивать доступ должностным лицам пожарной охраны при осуществлении ими служебных обязанностей на территории в здания, сооружения и иные объекты предприятий;

предоставлять по требованию должностных лиц государственного пожарного надзора сведения и документы о состоянии пожарной безопасности на предприятиях, в том числе о пожарной опасности производимой ими продукции, а также о произошедших на их территориях пожарах и их последствиях;

незамедлительно сообщать в пожарную охрану о возникших пожарах, неисправностях имеющихся систем и средств противопожарной защиты, об изменении состояния дорог и проездов;

содействовать деятельности добровольных пожарных.

Руководители организаций осуществляют непосредственное руководство системой пожарной безопасности в пределах своей компетенции на подведомственных объектах и несут персональную ответственность за соблюдение требований пожарной безопасности.

2. Требования государственных стандартов

ГОСТ 12.1.004 [21, гл. 4] регламентирует организационно-технические мероприятия по обеспечению пожарной безопасности, которые включают:

организацию пожарной охраны, организацию ведомственных служб пожарной безопасности в соответствии с законодательством и решением местных органов самоуправления;

паспортизацию веществ, материалов, изделий, технологических процессов, зданий и сооружений объектов в части обеспечения пожарной безопасности;

привлечение общественности к вопросам обеспечения пожарной безопасности;

организацию обучения работающих правилам пожарной безопасности на производстве, а населения — в порядке, установленном правилами пожарной безопасности соответствующих объектов пребывания людей;

разработку и реализацию норм и правил пожарной безопасности, инструкций о порядке обращения с пожароопасными веществами и материалами, о соблюдении противопожарного режима и действия людей при возникновении пожара;

изготовление и применение средств наглядной агитации по обеспечению пожарной безопасности;

порядок хранения веществ и материалов, тушение которых недопустимо одними и теми же средствами, в зависимости от их физико-

химических и пожароопасных свойств;

нормирование численности людей на объекте по условиям безопасности при пожаре;

разработку мероприятий по действиям администрации, рабочих, служащих и населения на случай возникновения пожара и организацию эвакуации людей;

основные виды, количество, размещение и обслуживание пожарной техники по ГОСТ 12.4.009.

3. Требования Правил пожарной безопасности

В соответствии с [10, гл. 1] для обеспечения противопожарного режима на предприятии необходимо выполнить следующие организационные мероприятия.

Во всех производственных, административных, складских и вспомогательных помещениях на видных местах должны быть вывешены таблички с указанием номера телефона вызова пожарной охраны (13).

Правила применения на территории организаций открытого огня, проезда транспорта, допустимость курения и проведения временных пожароопасных работ устанавливаются общеобъектовыми инструкциями о мерах пожарной безопасности (14).

В каждой организации распорядительным документом должен быть установлен соответствующий их пожарной опасности противопожарный режим, в том числе (15):

определены и оборудованы места для курения;

определены места и допустимое количество одновременно находящихся в помещениях сырья, полуфабрикатов и готовой продукции;

установлен порядок уборки горючих отходов и пыли, хранения промасленной спецодежды;

определен порядок обесточивания электрооборудования в случае пожара и по окончании рабочего дня;

регламентированы: порядок проведения временных огневых и других пожароопасных работ; порядок осмотра и закрытия помещений после окончания работы; действия работников при обнаружении пожара;

определен порядок и сроки прохождения противопожарного инструктажа и занятий по пожарно-техническому минимуму, а также назначены ответственные за их проведение.

В зданиях и сооружениях (кроме жилых домов) при одновременном нахождении на этаже более 10 человек должны быть разработаны и на видных местах вывешены планы (схемы) эвакуации людей в случае пожара, а также предусмотрена система (установка) оповещения людей о пожаре.

На объектах с массовым пребыванием людей (50 и более человек) в дополнение к схематическому плану эвакуации людей при пожаре должна быть разработана инструкция, определяющая действия персонала по обеспечению безопасной и быстрой эвакуации людей, по которой не реже

одного раза в полугодие должны проводиться практические тренировки всех задействованных для эвакуации работников.

Для объектов с ночным пребыванием людей (детские сады, школы-интернаты, больницы и т.п.) в инструкции должны предусматриваться два варианта действий: в дневное и в ночное время. Руководители указанных объектов ежедневно в установленное Государственной противопожарной службой (далее — ГПС) время сообщают в пожарную часть, в районе выезда которой находится объект, информацию о количестве людей, находящихся на каждом объекте (16).



4. Обучение мерам пожарной безопасности

4.1. Противопожарные инструктажи

Противопожарные инструктажи организуются и проводятся по общим правилам организации обучения работающих безопасности труда на основании требований **ГОСТ 12.0.004** [20].

По характеру и времени проведения инструктажи подразделяют (7): вводный; первичный на рабочем месте; повторный; внеплановый; целевой.

4.1.1. Вводный инструктаж

Вводный инструктаж по безопасности труда проводят со всеми вновь принимаемыми на работу независимо от их образования, стажа работы по данной профессии или должности, с временными работниками, командированными, учащимися и студентами, прибывшими на производственную практику, а также с учащимися в учебных заведениях перед началом лабораторных и практических работ в учебных лабораториях, мастерских, участках, полигонах.

Вводный инструктаж на предприятии проводит инженер по охране труда или лицо, на которое приказом по предприятию или решением правления (председателя) колхоза, кооператива возложены эти обязанности, а с учащимися в учебных заведениях — преподаватель или мастер производственного обучения.

На крупных предприятиях к проведению отдельных разделов вводного инструктажа могут быть привлечены соответствующие специалисты.

Вводный инструктаж проводят в кабинете охраны труда или специально оборудованном помещении с использованием современных технических средств обучения и наглядных пособий (плакатов, натуральных экспонатов, макетов, моделей, кинофильмов, диафильмов, видеофильмов и т.п.).

Примерный перечень основных вопросов вводного противопожарного инструктажа:

- стандарты ССБТ, правила и инструкции по пожарной безопасности. Действующие на объекте приказы, правила, инструкции, положения по вопросам пожарной безопасности, общие требования по соблюдению противопожарного режима. Требования общеобъектовой инструкции о мерах пожарной безопасности. Ответственность за нарушения правил пожарной безопасности;

- основные причины пожаров и взрывов. Наличие взрывопожароопасных производств (участков, работ) и их общая характеристика;

- общие меры по обеспечению пожарной безопасности. Порядок сжигания, применения открытого огня, проведения огневых и других пожароопасных работ;

- организация деятельности и функции добровольной (ведомственной) пожарной охраны. Существующий на предприятии порядок (система) оповещения людей о пожаре. Действия обслуживающего персонала при возникновении пожара (порядок вызова пожарной охраны, эвакуация людей, материальных ценностей и т.п.);

- огнетушащие вещества. Первичные средства тушения пожаров и правила пользования ими.

О проведении вводного инструктажа делают запись в журнале ре-

гистрации вводного инструктажа с обязательной подписью инструктируемого и инструктирующего, а также в документе о приеме на работу (форма Т-1). Наряду с журналом может быть использована личная карточка прохождения обучения (приложение 2 [20]).

4.1.2. Первичный инструктаж на рабочем месте

Первичный инструктаж на рабочем месте до начала производственной деятельности проводят (7.2.1):

со всеми вновь принятыми на предприятие (колхоз, кооператив, арендный коллектив), переводимыми из одного подразделения в другое;

с работниками, выполняющими новую для них работу, командированными, временными работниками;

со строителями, выполняющими строительно-монтажные работы на территории действующего предприятия;

со студентами и учащимися, прибывшими на производственное обучение или практику перед выполнением новых видов работ, а также перед изучением каждой новой темы при проведении практических занятий в учебных лабораториях, классах, мастерских, участках, при проведении внешкольных занятий в кружках, секциях.

Примерный перечень основных вопросов первичного противопожарного инструктажа на рабочем месте:

краткая характеристика пожарной опасности агрегатов, оборудования, веществ и материалов, обращающихся в производстве. Возможные причины возникновения пожара и меры по их предупреждению;

правила (инструкции) пожарной безопасности, установленные для работников данного помещения, участка или сооружения. Требования к содержанию путей эвакуации. Виды и функции существующих систем противопожарной защиты (пожарной сигнализации и автоматического пожаротушения);

обязанности при возникновении пожара. Средства связи и место нахождения ближайшего телефона. Порядок вызова пожарной охраны, оповещения людей, проведения эвакуации. Способы применения имеющихся на участке средств пожаротушения и сигнализации, места их расположения.

Первичный инструктаж на рабочем месте проводят с каждым работником или учащимися индивидуально с практическим показом безопасных приемов и методов труда. Первичный инструктаж возможен с группой лиц, обслуживающих однотипное оборудование и в пределах общего рабочего места (7.2.5).

4.1.3. Повторный инструктаж

Повторный инструктаж проходят все рабочие, за исключением лиц, которые приказом по объекту освобождены от первичного инструктажа на рабочем месте, независимо от квалификации, образования, стажа, характера выполняемой работы не реже одного раза в полугодие.

Предприятиями, организациями по согласованию с профсоюзными комитетами и соответствующими местными органами государственного надзора для некоторых категорий работников может быть установлен более продолжительный (до 1 года) срок проведения повторного инструктажа (7.3.1).

Повторный инструктаж проводят индивидуально или с группой работников, обслуживающих однотипное оборудование и в пределах общего рабочего места по программе первичного инструктажа на рабочем месте в полном объеме (7.3.2).

4.1.4. Внеплановый инструктаж

Внеплановый инструктаж проводят (7.4.1):

при введении в действие новых или переработанных стандартов, правил, инструкций по охране труда, а также изменений к ним;

при изменении технологического процесса, замене или модернизации оборудования, приспособлений и инструмента, исходного сырья, материалов и других факторов, влияющих на безопасность труда;

при нарушении работающими и учащимися требований безопасности труда, которые могут привести или привели к травме, аварии, взрыву или пожару, отравлению;

по требованию органов надзора;

при перерывах в работе — для работ, к которым предъявляют дополнительные (повышенные) требования безопасности труда более чем на 30 календарных дней, а для остальных работ — 60 дней.

Внеплановый инструктаж проводят индивидуально или с группой работников одной профессии. Объем и содержание инструктажа определяют в каждом конкретном случае в зависимости от причин и обстоятельств, вызвавших необходимость его проведения (7.4.2).

4.1.5. Целевой инструктаж

Целевой инструктаж проводят при выполнении разовых работ, не связанных с прямыми обязанностями по специальности (погрузка, выгрузка, уборка территории, разовые работы вне предприятия, цеха и т.п.); ликвидации последствий аварий, стихийных бедствий и катастроф; производстве работ, на которые оформляется наряд-допуск, разрешение и другие документы; проведении экскурсии на предприятии, организации массовых мероприятий с учащимися (экскурсии, походы, спортивные соревнования и др.).

4.1.6. Формы журналов регистрации инструктажей

О проведении инструктажей, стажировки и допуске к работе работник, проводивший инструктаж, делает запись в журнале регистрации инструктажа и (или) в личной карточке с обязательной подписью инструктируемого и инструктирующего. Целевой инструктаж с работниками, проводящими работы по наряду-допуску, разрешению и т.п. фиксируется в наряде-допуске или другой документации, разрешающей производство работ.

ЖУРНАЛ РЕГИСТРАЦИИ ВВОДНОГО ИНСТРУКТАЖА

Дата	Фамилия, имя, отчество инструктируемого	Год рождения	Профессия, должность инструктируемого	Наименование производственного подразделения, в которое направляется инструктируемый	Фамилия, инициалы, должность инструктирующего	Подпись	
						инструктирующего	инструктируемого
1	2	3	4	5	6	7	8

ЖУРНАЛ РЕГИСТРАЦИИ ИНСТРУКТАЖА НА РАБОЧЕМ МЕСТЕ

Дата	Фамилия, имя, отчество инструктируемого	Год рождения	Профессия, должность инструктируемого	Вид инструктажа (первичный на рабочем месте, повторный, внеплановый)	Причина проведения внепланового инструктажа	Фамилия, инициалы, должность инструктирующего, допускающего
1	2	3	4	5	6	7

Окончание журнала

Подпись		Стажировка на рабочем месте		
инструктирующего	инструктируемого	Количество смен (с _____ по _____)	Стажировку прошел (подпись рабочего)	Знания проверил, допуск к работе произвел (подпись)
8	9	10	11	12

ЛИЧНАЯ КАРТОЧКА ИНСТРУКТАЖА

(применяется только вместо журнала регистрации инструктажа на рабочем месте)

1. Фамилия, имя, отчество _____
2. Год рождения _____
3. Профессия, специальность _____
4. Цех _____, участок (отделение) _____
5. Отдел (лаборатория) _____ Табельный № _____
6. Дата поступления в цех (участок) _____
7. Вводный инструктаж провел _____

(фамилия, инициалы, должность инструктирующего,

подпись, дата)

8. Допуск к работе произвел _____

(фамилия, инициалы, должность, подпись, дата)

(подпись инструктируемого, дата)

9. Отметки о прохождении инструктажа:

Дата	Цех (участок)	Профессия, должность инструктируемого	Вид инструктажа (первичный на рабочем месте, повторный, внеплановый)	Причина проведения внепланового инструктажа	Фамилия, инициалы, должность инструктирующего, допускающего
1	2	3	4	5	6

Окончание таблицы

Подпись		Стажировка на рабочем месте		
инструктирующего	инструктируемого	Количество смен (с _____ по _____)	Стажировку прошел (подпись рабочего)	Знания проверил, допуск к работе произвел (подпись)
7	8	9	10	11

Последующие страницы

10. Сведения о прохождении обучения охране труда

Прошел обучение по специальности или виду работ	Количество часов	№ протокола экзаменационной комиссии, дата	Председатель комиссии (подпись)
1	2	3	4

11. Сведения о периодической проверке знаний

Дата	В объеме каких инструкций или разделов правил безопасности труда	№ протокола экзаменационной комиссии	Подпись	
			проверяемого	председателя комиссии
1	2	3	4	5

4.2. Пожарно-технический минимум

Постановлением Правительства Москвы от 26.09.2000 года № 760 введено в действие обязательное приложение 1 к Правилам пожарной безопасности для города Москвы, включающее Положение об обучении мерам пожарной безопасности на предприятиях, в учреждениях и организациях города Москвы [145].

Порядок прохождения работниками пожарно-технического минимума определяется руководителем предприятия (приказом или соответствующим положением) в соответствии с «Методическими рекомендациями о порядке обучения мерам пожарной безопасности на предприятиях, в организациях, учреждениях и их филиалах»* (приложение 1 к распоряжению первого заместителя Премьера Правительства Москвы от 14 мая 1997 года № 508-РЗП).

*Далее — Методические рекомендации.

Пожарно-технический минимум проводится с целью доведения до сведения руководителей и главных специалистов предприятий, лиц, ответственных за пожарную безопасность подразделений предприятий, а также занятых выполнением работ повышенной пожарной опасности (электрики, сварщики, работники складского хозяйства, строительных и других профессий, к которым предъявляются дополнительные требования по безопасности труда), и проверки знания ими основных положений действующих нормативных технических документов в области пожарной безопасности.

Устанавливается следующий порядок обучения в системе пожарно-технического минимума:

Руководители и главные специалисты (технологи, механики, энергетики и т.д.) предприятий проходят обучение с отрывом от производства в специализированных учебных комбинатах (далее — учебный комбинат), имеющих лицензию Государственной противопожарной службы (далее — ГПС) на право обучения мерам пожарной безопасности.

Перечисленные лица проходят обучение один раз в три года.

Непосредственно на предприятиях проходят обучение руководители подразделений, лица, ответственные за обеспечение пожарной безопасности в подразделениях предприятия, инженерно-технические работники взрывопожароопасных участков (цехов), лица, выполняющие работы, связанные с повышенной пожарной опасностью.

Обучение проводится один раз в год в системе пожарно-технического минимума, лицом (службой), назначенным (назначенной) приказом руководителя предприятия, или в учебном комбинате с отрывом от производства.

Обучение в системе пожарно-технического минимума проводится по программам и в сроки, согласованным с территориальным органом управления ГПС в соответствии с Методическими рекомендациями.

В результате обучения руководители и главные специалисты предприятий и лица, ответственные за пожарную безопасность подразделений предприятий, должны знать:

- основные законодательные и иные нормативные технические документы по пожарной безопасности;

- основные задачи, решаемые пожарной профилактикой на предприятии;

- основные права и обязанности предприятия, как одного из элементов системы обеспечения пожарной безопасности;

- организационные основы обеспечения пожарной безопасности на предприятии: анализ пожарной безопасности предприятия, разработка приказов, инструкций и положений, устанавливающих должный противопожарный режим на объекте, обучение работающих принятым на предприятии мерам пожарной безопасности;

- мероприятия, направленные на предотвращение пожара на предприятии;

- порядок обеспечения противопожарной защиты предприятия;

- порядок расследования, оформления и учета случаев пожаров, пострадавших и погибших на пожарах, определения материального ущерба на предприятии;

- порядок организации добровольных противопожарных формирований на предприятии, обеспечение их деятельности; права, обязанности и льготы, предоставляемые добровольным пожарным.

По окончании курса пожарно-технического минимума обучаемые сдают зачеты (экзамены) в объеме изученной программы комиссии учебного комбината, или созданной на предприятии приказом (распоряжением) руководителя, в составе не менее трех человек.

В состав созданной на предприятии комиссии в обязательном порядке должны включаться представители учебных комбинатов и сотрудники ГПС.

Контрольные вопросы для проведения зачетов (экзаменов) разрабатываются учебными комбинатами или предприятиями с учетом специфики производства и в соответствии с выполняемыми функциями обучаемых.

При проведении зачетов (экзаменов) с использованием компьютерных средств обучения, программы проверки должны обеспечивать возможность использования их в режиме обучения и предварительного ознакомления с контрольными вопросами.

Результаты зачетов (экзаменов) регистрируются в журнале производственного обучения и оформляются в виде протокола заседания комиссии, который подписывается членами комиссии и представителем ГПС в соответствии с Методическими рекомендациями.

Лицам, прошедшим обучение и сдавшим зачет (экзамен) по курсу пожарно-технического минимума, вручается удостоверение за подписью председателя комиссии, заверенное печатью предприятия, выдавшего удостоверение, и указывается дата последующей переекспертации.

Лица, не сдавшие зачет (экзамен) из-за неудовлетворительной подготовки, обязаны в течение месяца пройти повторную проверку. Неудовлетворительные результаты повторной проверки являются основанием для запрещения выполнения работниками своих функциональных обязанностей (выполнения работ) и прекращения действия трудового договора (контракта) с работодателем.

Работники, которые проходят обучение в системе пожарно-технического минимума на предприятии, могут быть освобождены от вводного и первичного противопожарных инструктажей.

Примечание. Методические рекомендации по проведению обучения руководителей предприятий по программе пожарно-технического минимума, — см. [155-158].

5. Разработка приказа и инструкций (положений) о мерах пожарной безопасности

5.1. Приказ об обеспечении пожарной безопасности на предприятии

На каждом предприятии приказом устанавливаются общие требования по обеспечению противопожарного режима. Приказ должен содержать все необходимые указания в этой области: назначение ответственных за обеспечение пожарной безопасности в подразделениях объекта с регламентацией их обязанностей, порядок противопожарного обучения работающих и организации пожарной охраны предприятия, выполнение пожароопасных работ на объекте и т. д.

Приказ об обеспечении пожарной безопасности, после утверждения руководителем предприятия, является основным юридическим документом на предприятии, нарушение которого влечет дисциплинарную (материальную) и иную ответственность, предусмотренную законодательством.

Пример приказа приведен в прил. 2 к Правилам пожарной безопасности для города Москвы [145]:

ПРИКАЗ № _____

г. Москва «__» _____ 200__ г.

«О порядке обеспечения пожарной безопасности на территории, в зданиях, сооружениях и помещениях предприятия»

В целях обеспечения пожарной безопасности в цехах, мастерских, складах, производственных участках, жилых домах и административных помещениях предприятия

П Р И К А З Ы В А Ю :

1. Ответственным за пожарную безопасность предприятия назначить главного инженера _____.

2. Назначить ответственными за пожарную безопасность (противопожарное состояние) цехов, мастерских, складов, производственных участков руководителей этих подразделений, а в административных помещениях руководителей соот-

ветствующих служб предприятия:

Столярная мастерская — _____.

Гараж — _____.

Склады №№1-4 — _____.

Склад материальный — _____.

Склад готовой продукции — _____.

Электрощитовая — _____.

Сварочная мастерская — _____.

.....

Приемная директора — _____.

Бухгалтерия — _____.

Делопроизводство — _____.

Отдел кадров — _____.

(перечислить все объекты и конкретно указать лиц ответственных за пожарную безопасность, которые после ознакомления с приказом по предприятию должны расписаться на обороте листа об ознакомлении).

3. Ответственным за пожарную безопасность электроустановок предприятия назначить энергетика предприятия _____.

4. Ответственным за пожарную безопасность систем вентиляции и отопления предприятия назначить _____.

5. Ответственным за пожарную безопасность в своей работе руководствоваться инструкциями о мерах пожарной безопасности (приложения 1-___), обеспечивая строгое и точное соблюдение противопожарного режима всеми ИТР, рабочими и служащими.

6. Всем ИТР, рабочим и служащим предприятия проходить противопожарный инструктаж в соответствии с требованиями ГОСТ «Организация обучения работающих безопасности труда. Общие требования». Организацию противопожарного инструктажа и прием зачетов от работников возложить на ответственного за пожарную безопасность предприятия.

Сроки, место и порядок проведения противопожарного инструктажа приведены в приложении _____.

Лица, не прошедшие противопожарный инструктаж, а также показавшие неудовлетворительные знания, к работе не допускаются.

7. С ИТР, рабочими и служащими, выполнение служебных обязанностей которых связано с повышенной пожарной опасностью, проводить пожарно-технические минимумы.

Сроки, место, порядок проведения пожарно-технических минимумов, а также распределение по группам с учетом категории специалистов приведены в приложении _____.

8. Сварочные и другие огневые работы на территории и в зданиях (сооружениях) предприятия проводить в соответствии с приложением ____.

9. На каждую рабочую смену иметь боевые расчеты добровольной пожарной дружины из расчета:

а) в производственных помещениях — не менее 5-и чел.;

б) в остальных помещениях и участках — не менее 3-х чел.

Обязанности членов добровольной пожарной дружины и распределение функций по действиям при пожаре (загорании) или учебной тревоге приведены в приложении _____.

10. Из числа ИТР создать пожарно-техническую комиссию с правами, обязанностями и в составе, изложенными в приложении ____.

Директор _____

5.2. Инструкции о мерах пожарной безопасности

5.2.1. Общие положения

В инструкциях о мерах пожарной безопасности необходимо отражать следующие вопросы [10, прил. 1]:

- порядок содержания территории, зданий и помещений, в том числе эвакуационных путей;

- мероприятия по обеспечению пожарной безопасности при проведении технологических процессов, эксплуатации оборудования, производстве пожароопасных работ;

- порядок и нормы хранения и транспортировки взрывопожароопасных веществ и пожароопасных веществ и материалов;

- места курения, применения открытого огня и проведения огневых работ;

- порядок сбора, хранения и удаления горючих веществ и материалов, содержания и хранения спецодежды;

- предельные показания контрольно-измерительных приборов (манометры, термометры и др.), отклонения от которых могут вызвать пожар или взрыв;

- обязанности и действия работающих при пожаре, в том числе:

- правила вызова пожарной охраны;

- порядок аварийной остановки технологического оборудования;

- порядок отключения вентиляции и электрооборудования;

- правила применения средств пожаротушения и установок пожарной автоматики;

- порядок эвакуации горючих веществ и материальных ценностей;

- порядок осмотра и приведения в пожаровзрывобезопасное состояние всех помещений предприятия (подразделения).

5.2.2. Требования Правил пожарной безопасности для города Москвы

Правилами пожарной безопасности для города Москвы (прил. 3 [145]) устанавливаются следующие требования к видам, содержанию и изложению инструкций (положений) о мерах пожарной безопасности:

Виды инструкций (положений) о мерах пожарной безопасности (1).

Инструкции о мерах пожарной безопасности подразделяются на следующие виды (1.2):

- Общеобъектовая инструкция — общая инструкция о мерах пожарной безопасности для предприятия, организации, учреждения (далее — предприятие) (1.2.1).

- Инструкции для отдельных зданий, сооружений, помещений, производственных процессов (1.2.2).

- Инструкции по обеспечению безопасного производства временных пожаровзрывоопасных работ на предприятии (сварочных, огневых, строительно-монтажных и т.п.), выполняемых и сторонними организациями в том числе (1.2.3).

- Положения об организации деятельности добровольных противопожарных формирований и обучения работающих мерам пожарной безопасности на предприятии (1.2.4).

Разработка инструкций производится отделом (инженером) пожарной безопасности предприятия (начальником ДПД), председателем пожарно-технической комиссии или лицами, ответственными за пожарную без-

опасность предприятия.

Инструкции направляются на отзыв руководителям подразделений предприятия (1.3).

Инструкции (положения) утверждаются руководителем объекта, согласовываются со службой охраны труда предприятия и вводятся приказом по предприятию. Нарушение требований инструкций (положений) влечет за собой дисциплинарную (материальную), административную, уголовную и иную ответственность в соответствии с действующим законодательством (1.4).

Содержание инструкций о мерах пожарной безопасности (2).

Изложение общеобъектовой инструкции рекомендуется выполнять в последовательности, приведенной в Правилах пожарной безопасности в Российской Федерации (ППБ 01), и содержать (2.1):

Общие положения, включающие юридические основания введения данного нормативного документа на предприятии и обязательность исполнения требований данной инструкции всеми работающими на предприятии. Ссылка на другие, конкретные, инструкции о мерах пожарной безопасности для зданий, сооружений, установок, помещений, технологического оборудования, как на дополняющие требования данной инструкции и обязательные к исполнению. Порядок допуска работников предприятия к выполнению своих обязанностей, ответственность за нарушение требований пожарной безопасности (2.1.1).

Организационные мероприятия, регламентирующие основные направления обеспечения пожарной безопасности на предприятии, порядок назначения, права и обязанности ответственных за пожарную безопасность, учреждения добровольных противопожарных формирований, обучения мерам пожарной безопасности и т.п. (2.1.2).

Противопожарный режим на территории, в зданиях, сооружениях и помещениях предприятия (2.1.3).

Требования к содержанию путей эвакуации (2.1.4).

Требования пожарной безопасности к электроустановкам (2.1.5).

Требования пожарной безопасности к системам отопления и вентиляции (2.1.6).

Требования пожарной безопасности к технологическим установкам, взрывопожароопасным процессам производства (2.1.7).

Порядок хранения веществ и материалов на территории, в зданиях и сооружениях предприятия (2.1.8).

Содержание сетей наружного и внутреннего противопожарного водоснабжения (2.1.9).

Содержание установок пожарной сигнализации и пожаротушения, систем противодымной защиты, оповещения людей о пожаре и управления эвакуацией (2.1.10).

Содержание пожарной техники и первичных средств пожаротушения (2.1.11).

Общий порядок действий при пожаре. Обязанности работающих и администрации предприятия (2.1.12).

Инструкции для отдельных зданий, сооружений и помещений, а также технологических процессов производства разрабатываются на основании требований общеобъектовой инструкции и дополняют ее, более подробно анализируют пожарную опасность и конкретизируют требования пожарной

безопасности. Инструкции для подразделений и технологических процессов предприятия не должны дублировать требования общеобъектовой инструкции. Обязанности при пожаре должны конкретно определять действия работающих по вызову пожарной охраны, эвакуации людей, спасанию материальных ценностей, действиям по тушению пожара. Выписки из инструкции вывешиваются на видных местах в защищаемом помещении (2.2).

Инструкции для выполнения временных взрывопожароопасных, огневых, строительно-монтажных и т.п. работ (выполняемыми в том числе сторонними организациями), на которые выдается наряд-допуск, разрабатываются конкретно для проведения данных видов работ на предприятии. До начала производства работ по этим инструкциям проводится обучение работающих, о чем делается отметка в наряде-допуске администрацией предприятия (2.3).

Положения о добровольных противопожарных формированиях (дружинах, командах, пожарно-технических комиссиях), об обучении работающих мерам пожарной безопасности устанавливают порядок, принятый на предприятии, в части организации работы по предотвращению пожара (2.4).

6. Добровольная пожарная охрана

6.1. Законодательство о добровольной пожарной охране

В соответствии со статьей 13 [1]:

Добровольная пожарная охрана — форма участия граждан в обеспечении первичных мер пожарной безопасности.

Добровольный пожарный — гражданин, непосредственно участвующий на добровольной основе (без заключения трудового договора) в деятельности подразделений пожарной охраны по предупреждению и (или) тушению пожаров.

Участие в добровольной пожарной охране является формой социально значимых работ, устанавливаемых органами местного самоуправления поселений и городских округов.

6.2. Организация пожарной охраны предприятия

6.2.1. Общие требования

НПБ 201 [91] устанавливают общие требования пожарной безопасности, подлежащие выполнению при создании и функционировании пожарной охраны предприятий.

Создание и содержание пожарной охраны предприятий осуществляются за счет их собственных средств, а также в порядке, устанавливаемом Правительством Российской Федерации.

Задачи пожарной охраны предприятия выполняются объектовыми подразделениями Государственной противопожарной службы (ГПС) МЧС

России (по договорам), ведомственной пожарной охраной и дружинами (командами) добровольной пожарной охраны, а также другими организациями, имеющими лицензии на данный вид деятельности.

Допускается обслуживание одним подразделением пожарной охраны нескольких предприятий. При этом его общая численность и техническая оснащенность определяются в соответствии с требованиями настоящих норм с учетом производственных характеристик каждого предприятия.

В нормах [91] используются следующие основные понятия:

личный состав пожарной охраны — сотрудники органов внутренних дел, военнослужащие, работники ГПС и ведомственной пожарной охраны, а также члены дружин (команд) добровольной пожарной охраны и персонал предприятия, выполняющий задачи пожарной охраны;

объекты предприятия — здания, помещения, наружные установки, сооружения и территория предприятия;

последующая подготовка — боевая и специальная подготовка личного состава пожарной охраны;

тренировка — выполнение упражнений, моделирующих действия личного состава пожарной охраны по тушению пожара;

пригодность личного состава пожарной охраны — отсутствие физических, медицинских и возрастных противопоказаний для работы в пожарной охране;

документы предварительного планирования боевых действий — типовые схемы, планы боевых действий личного состава пожарной охраны, разработанные на основе прогнозирования развития пожара на предприятии;

эксплуатация пожарной техники — работы, связанные с ее использованием, техническим обслуживанием, ремонтом, учетом и хранением.

6.2.2. Организация работы пожарной охраны предприятия

На пожарную охрану предприятий возлагаются задачи по организации предупреждения пожаров и их тушению.

Организация предупреждения пожаров включает в себя:

контроль за соблюдением на предприятии требований пожарной безопасности; разработку и реализацию, в пределах предоставленной компетенции, мер пожарной безопасности.

Организация тушения пожаров регламентируется Боевым уставом пожарной охраны и другими документами, утвержденными в установленном порядке.

Тушение пожаров пожарной охраной предприятия, не оснащенной мобильной пожарной техникой в соответствии с настоящими нормами, осуществляется имеющимися на предприятии средствами пожаротушения.

Для решения возложенных на пожарную охрану предприятия задач должны быть разработаны необходимые документы, в том числе:

положение о пожарной охране предприятия, согласованное с ГПС;

должностные инструкции личного состава пожарной охраны;

график дежурства личного состава пожарной охраны;

схемы, планы расположения на предприятии участков (секторов) с указанием порядка наблюдения за противопожарным состоянием объектов предприятия;

перечень пожарной техники и средств связи, а также порядок их эксплуатации;

расписание занятий по последующей подготовке личного состава пожарной

охраны;

документы предварительного планирования боевых действий по тушению пожаров и взаимодействию со службами предприятия и подразделениями гарнизона пожарной охраны.

Документы, регламентирующие организацию деятельности пожарной охраны предприятия, рекомендуется разрабатывать применительно к нормативным и иным актам ГПС.

Численность пожарной охраны предприятия определяется в соответствии с настоящими нормами, с учетом сменности работы личного состава, необходимости его подмены на период отпусков и болезней.

В зависимости от штатной численности личного состава в организационную структуру пожарной охраны предприятия могут входить группы (структурные подразделения) по предупреждению пожаров, пожаротушению и ресурсному обеспечению.

При численности личного состава группы 8 и более человек в штат подразделения пожарной охраны вводят должности заместителя руководителя по указанным направлениям.

При численности личного состава пожарной охраны, находящейся на дежурстве, 2 и более человек вводят должности старших смен (начальников караулов).

Примерная организационная структура пожарной охраны предприятия приведена в прил. 2 [91].

Структура и штаты объектовых подразделений ГПС определяются с учетом требований настоящих норм и типовых штатов, утвержденных в установленном порядке.

Численность группы, выполняющей задачи по предупреждению пожаров, определяется в соответствии с разд. 4 норм [91].

Количество и тип пожарных машин, другой пожарной техники, средств связи, а также необходимая численность личного состава пожарной охраны предприятия, осуществляющего дежурство на пожарных машинах, определяются в соответствии с разд. 5 настоящих норм.

Порядок введения в структуру пожарной охраны группы ресурсного обеспечения, состоящей из финансовых, кадровых работников, специалистов по обслуживанию пожарной техники и средств связи, определяется в соответствии с существующими нормативами.

При наличии в пожарной охране предприятия 2 и более подразделений, исходя из местных условий, создаются отряды пожарной охраны и службы пожаротушения.

6.2.3. Требования к личному составу пожарной охраны

Личный состав пожарной охраны должен быть пригоден к выполнению возложенных на него задач, а также должен иметь необходимые знания и навыки для осуществления должностных обязанностей.

Личному составу пожарной охраны необходимо проходить медицинское освидетельствование на предмет отсутствия физических и медицин-

ских противопоказаний для работы в пожарной охране.

Личный состав пожарной охраны должен пройти соответствующее специальное первоначальное обучение по программам, утвержденным ГПС.

Личный состав пожарной охраны, не прошедший первоначального обучения, к самостоятельной работе не допускается.

Последующая подготовка личного состава пожарной охраны осуществляется руководителем пожарной охраны предприятия. Программа последующей подготовки согласовывается с начальником гарнизона пожарной охраны.

В ходе последующей подготовки личный состав должен изучать документы, регламентирующие организацию работы по предупреждению пожара и их тушению, эксплуатации пожарной техники, а также пожарную опасность обслуживаемых объектов предприятия и правила по охране труда.

Программа последующей подготовки должна предусматривать проведение теоретических и практических занятий.

Последующая подготовка должна планироваться таким образом, чтобы весь личный состав пожарной охраны не менее одного раза в квартал практически отрабатывал действия по тушению условных пожаров на предприятии с использованием имеющейся в его распоряжении пожарной техники. Подразделения пожарной охраны предприятия должны участвовать не реже одного раза в год в тренировках в составе гарнизона пожарной охраны.

Типовые темы занятий, по которым проводится обучение членов ДПД:

Тема 1. Организация службы добровольных пожарных дружин (2 ч).

Тема 2. Правила по соблюдению противопожарного режима на объекте (в цехе), возможные причины возникновения пожаров на объекте (в цехе) и меры предупреждения (8 ч).

Тема 3. Средства пожаротушения на объекте (6 ч).

Тема 4. Обязанности членов ДПД по таблице боевого расчета (4 ч).

Тема 5. Основные правила тушения пожаров (4 ч).

Руководитель пожарной охраны предприятия должен иметь: высшее или среднее специальное пожарно-техническое образование; высшее или среднее специальное образование и стаж работы в пожарной охране на должностях начальствующего состава не менее пяти лет.

Руководящему составу пожарной охраны необходимо проходить обучение на курсах повышения квалификации не реже одного раза в пять лет.

Специальное первоначальное обучение и повышение квалификации личного состава пожарной охраны должны осуществляться в пожарно-технических учебных заведениях МЧС России, учебных центрах и пунктах ГПС за счет средств предприятия.

Личный состав пожарной охраны, выполняющий работы по эксплуатации пожарных машин, изолирующих противогазов и средств связи, должен иметь соответствующую квалификацию.

6.2.4. Предупреждение пожаров

Личным составом пожарной охраны для осуществления работы по предупреждению пожаров организуется наблюдение за противопожарным состоянием объектов предприятия.

Для организации наблюдения за противопожарным состоянием территории предприятия, его здания и сооружения делятся на участки (секторы). Маршруты обхода участков (секторов) следует планировать таким образом, чтобы периодичность контроля объектов предприятия не превышала времени, указанного в табл. 1 [91]:

Группа сложности объектов предприятия	Критерии отнесения объектов предприятия к соответствующей группе сложности	Периодичность контроля, ч	Рекомендуемая площадь участка (сектора), тыс. м ²
1	Объекты предприятия, более 50% площади застройки которых занимают здания и помещения, отнесенные по взрывопожарной и пожарной опасности к категории А, Б и В1-В4, а также объекты предприятия, имеющие открытые технологические установки и сооружения, в процессе производства которых обращаются легковоспламеняющиеся и горючие жидкости (газы); объекты использования атомной энергии	2	30
2	Объекты предприятия, до 50% площади застройки которых занимают здания и помещения, отнесенные по взрывопожарной и пожарной опасности к категории А, Б и В1-В4, а также объекты предприятия, имеющие открытые технологические установки и сооружения, в процессе производства которых обращаются легковоспламеняющиеся и горючие жидкости (газы); объекты энергетики; открытые площадки для хранения и переработки сгораемых материалов; объекты культуры, здравоохранения, социально-бытовой сферы; научные учреждения, гостиницы, административные здания	4	50
3	Прочие объекты	6	70

Периодичность контроля объектов предприятия, оборудованных автоматическими установками пожаротушения и пожарной сигнализации, может увеличиваться на 50% от установленного.

Для наблюдения за противопожарным состоянием объектов предприятия допускается использование не более 30% численности личного состава, осуществляющего дежурство на пожарных машинах.

Общая численность личного состава пожарной охраны, выполняющего обязанности по предупреждению пожаров, устанавливается в зависимости от количества участков на предприятии.

6.2.5. Обеспечение предприятия пожарной техникой

Для выполнения функций по тушению пожаров пожарная охрана предприятия оснащается пожарной техникой и средствами связи.

Перечень необходимой для этих целей техники и ее виды определяются предприятием в соответствии с нормами [91].

При оснащении пожарной техникой объектовых подразделений ГПС учитываются также утвержденные в установленном порядке нормы полноты пожарной техники, средств связи и другого оборудования.

Пожарная охрана оснащается пожарными машинами при:
 удаленности объектов промышленного предприятия от места дислокации территориальных подразделений ГПС на расстояние, превышающее установленное СНиП II-89-80*;

удаленности объектов предприятий (не отнесенных к категории промышленных) от места дислокации территориальных подразделений ГПС на расстояние более 3 км в городах и более 12 км в сельской местности;

отсутствии в гарнизоне пожарной охраны количества пожарных машин, необходимого для обеспечения подачи воды на нужды пожаротушения на предприятии.

Количество пожарных машин, необходимое для тушения пожаров на объектах предприятия, определяется исходя из расхода воды на наружное пожаротушение в соответствии с действующими нормами и правилами с учетом тактико-технических данных пожарных машин*, приведенных в табл. 2 [91]:

Пожарные машины	Максимальный расход воды, л/с, при численности личного состава пожарной охраны, чел.		
	10	8	5
Пожарный автонасос с подачей насоса 40 л/с и более	21-28		
Пожарная автоцистерна с подачей насоса 40 л/с и более		14-21	
Пожарная автоцистерна с подачей насоса 40 л/с и более			7

*Тактико-технические данные пожарных машин приведены с учетом их оснащения типовым комплектом пожарно-технического вооружения.

При численности находящегося на дежурстве личного состава пожарной охраны предприятия 3 и более человек для выполнения работ по эвакуации людей и тушению пожара в непригодной для дыхания среде личный состав должен быть обеспечен изолирующими противогазами или противогазами на сжатом воздухе.

Количество противогазов определяется с учетом возможностей их индивидуального или группового использования и 100%-ного резерва.

Для организации управления пожарной охраной на предприятии создается система связи, которая должна обеспечивать:

немедленный вызов личного состава пожарной охраны для тушения пожара;
 передачу распоряжений личному составу пожарной охраны, получение информации с места пожара;

руководство тушением пожара и взаимодействие с гарнизоном пожарной охраны. Для этого на предприятии должен быть организован пункт связи, личный состав пожарной охраны оснащен достаточным количеством средств радиосвязи (мобильные и носимые радиостанции, пейджеры и т.п.).

Личный состав пожарной охраны, находящийся на дежурстве, должен быть обеспечен средствами индивидуальной защиты, а также ручным пожарным инструментом, групповыми и индивидуальными электрическими фонарями.

Пожарная техника, имеющаяся на вооружении пожарной охраны предприятий, должна размещаться и эксплуатироваться в соответствии с требованиями ГОСТ 12.4.009, НПБ 101 и СНиП II-89-80*.

6.3. Пожарно-технические комиссии (ПТК)

Приводится типовое Положение о ПТК для города Москвы [146].

6.3.1. Общие положения

Пожарно-технические комиссии (далее — ПТК) создаются в соответствии с Федеральным законом «О пожарной безопасности» (ст. 13) и Законом города Москвы «О пожарной безопасности» (ст. 7) на предприятиях, в учреждениях и организациях (далее — предприятия) независимо от их организационно-правовых форм и форм собственности в целях проведения мероприятий по предупреждению пожаров с числом работающих 10 и более человек (1.1).

Целью создания ПТК является привлечение инженерно-технических работников и специалистов предприятия к активному участию в работе по предупреждению пожаров и противопожарной защите предприятия (1.2).

На крупных промышленных предприятиях, кроме общеобъектовой, могут создаваться цеховые ПТК.

На малочисленных предприятиях функции ПТК могут возлагаться на службу охраны труда предприятия (1.3).

ПТК создаются приказом руководителя предприятия из лиц, ответственных за пожарную безопасность предприятия (подразделений предприятия), с правами и обязанностями, регламентирующими порядок ее работы.

На основании настоящего Положения разрабатывается «Положение о ПТК предприятия», которое утверждается его руководителем (1.4).

В состав ПТК включают ИТР, деятельность которых связана с организацией и проведением технологических процессов, эксплуатацией и обслуживанием электроустановок, систем водоснабжения, связи, производственной автоматики, автоматической противопожарной защиты и т.п., а также руководителей ведомственной или добровольной пожарной охраны и специалистов по пожарной безопасности службы охраны труда, представителей профсоюзов.

На малых и средних предприятиях, не имеющих собственных технических служб, в состав ПТК могут включаться специалисты сторонних организаций, работающих на предприятии по договору (1.5).

На должность председателя ПТК, как правило, назначается главный инженер предприятия, а на должность секретаря — специалист по пожарной безопасности службы охраны труда предприятия (1.6).

ПТК в своей деятельности руководствуется установленными законодательством требованиями пожарной безопасности, предписаниями государственного пожарного надзора, а также «Положением о ПТК предприятия».

Она должна поддерживать постоянную связь с профсоюзными организациями и службой охраны труда предприятия, а также соответствующими органами управления или подразделениями ГПС (1.7).

6.3.2. Основные задачи ПТК

Содействие администрации предприятия в проведении пожарно-профилактической работы и осуществлении контроля за соблюдением требований стандартов, норм, правил, инструкций и других нормативных актов по вопросам пожарной безопасности, а также в выполнении предписаний и постановлений государственного пожарного надзора (2.1).

Выявление нарушений в технологических процессах производства, в работе агрегатов, установок, лабораторий, мастерских, на складах, базах и т. п., которые могут привести к возникновению пожара, взрыва или аварии, и разработка мероприятий, направленных на устранение этих нарушений (2.2).

Организация рационализаторской и изобретательской работы по вопросам пожарной безопасности (2.3).

Проведение массово-разъяснительной работы среди рабочих, служащих и ИТР предприятия по вопросам соблюдения требований противопожарных норм и правил (2.4).

6.3.3. Функции ПТК

Выявление взрывопожароопасных производственных факторов на рабочих местах (3.1).

Проведение анализа взрывопожароопасности технологических процессов производства предприятия (3.2).

Оказание помощи подразделениям предприятия в исследовании взрывопожарной опасности технологических процессов производства, аттестации рабочих мест и производственного оборудования на соответствие пожарной безопасности (3.3).

Информирование работников от лица работодателя о взрывопожарной опасности технологических процессов производства, о возможных причинах пожаров и взрывов, а также о способах их предотвращения (3.4).

Участие в проверке фактов пожаров на предприятии. Выявление причин и подготовка обоснованных заключений по предотвращению подобных случаев в будущем (3.5).

Проведение совместно с представителями соответствующих подразделений предприятия пожарно-технических обследований зданий, сооружений, оборудования, машин и механизмов на соответствие их требованиям пожарной безопасности (не реже 4 раз в год) (3.6).

Разработка совместно с руководителями подразделений и другими службами предприятия мероприятий по профилактике пожаров на предприятии, а также оказание организационной помощи по выполнению запланированных мероприятий (3.7).

Согласование разрабатываемой на предприятии проектной документации в части соблюдения в ней требований пожарной безопасности (3.8).

Участие в работе комиссий по приемке в эксплуатацию законченных строительством или реконструированных производственных объектов, а

также в работе комиссий по приемке из ремонта установок, агрегатов, станков и другого оборудования в части соблюдения требований пожарной безопасности (3.9).

Оказание помощи руководителям подразделений предприятия в составлении списков профессий и должностей, в соответствии с которыми работники должны проходить обязательное противопожарное обучение (пожарно-технические минимумы, инструктажи) (3.10).

Составление (при участии руководителей подразделений и соответствующих служб предприятия) видов работ, на которые должны быть разработаны инструкции о мерах пожарной безопасности (3.11).

Оказание методической помощи руководителям подразделений предприятия при разработке и пересмотре инструкций о мерах пожарной безопасности для зданий, сооружений, технологических процессов, отдельных видов взрывопожароопасных работ (3.12).

Разработка программы и проведение вводного инструктажа по пожарной безопасности со всеми вновь принимаемыми на работу, командированными, учащимися и студентами, прибывшими на производственное обучение или практику, а также с работниками подрядных организаций, выполняющими различные работы на предприятии (3.13).

Согласование проектов документов: инструкций о мерах пожарной безопасности (общеобъектовой, для подразделений предприятия, технологических процессов и отдельных видов работ); перечней профессий и должностей работников, освобожденных от первичного инструктажа на рабочем месте; программ первичного инструктажа на рабочем месте; программ обучения в системе пожарно-технического минимума (3.14).

Методическая помощь по организации инструктажа или пожарно-технического минимума, а также проверки знаний по вопросам пожарной безопасности работников предприятия (3.15).

Участие в работе комиссий по проверке знаний по пожарной безопасности у работников предприятия (3.16).

Организация обеспечения подразделений предприятия правилами, нормами, плакатами и другими наглядными пособиями по пожарной безопасности, а также оказание им методической помощи в оборудовании соответствующих информационных стендов (3.17).

Составление отчетности по пожарной безопасности по установленным на предприятии формам и в соответствующие сроки (3.18).

Осуществление контроля за (3.19):

Соблюдением требований законодательных и иных нормативных правовых актов по пожарной безопасности (3.19.1).

Правильным содержанием и сохранностью первичных средств пожаротушения, автоматических систем обнаружения и тушения пожара (3.19.2).

Соблюдением «Инструкции о порядке государственного статистического учета пожаров и последствий от них в Российской Федерации» (прил. 1 к приказу МВД России от 30.06.1994 г. № 332 [149]) (3.19.3).

Наличием в подразделениях инструкций о мерах пожарной безопасности для работников согласно перечню профессий и видов работ, на которые должны быть

разработаны инструкции по охране труда, своевременным их пересмотром (3.19.4).

Своевременным проведением соответствующими службами необходимых испытаний и технических освидетельствований оборудования, машин и механизмов (3.19.5).

Эффективностью работы автоматических систем обнаружения и тушения пожара, противодымной защиты, наружного и внутреннего противопожарного водопровода, систем оповещения о пожаре (3.19.6).

Состоянием противопожарных предохранительных приспособлений и защитных устройств (3.19.7).

Своевременным и качественным проведением противопожарного обучения, проверки знаний и всех видов противопожарных инструктажей (3.19.8).

Правильным расходованием в подразделениях предприятия средств, выделенных на выполнение мероприятий пожарной безопасности (3.19.9).

Подготовка и внесение предложений о разработке и внедрении более совершенных конструкций оградительной техники, предохранительных и блокировочных устройств и других средств защиты от опасных факторов пожара (3.20).

Доведение до сведения работников предприятия о вводимых в действие новых законодательных и иных нормативных правовых актов по пожарной безопасности (3.21).

Организация хранения документации (актов по проверке противопожарного состояния предприятия, актов по проверке фактов пожаров, планов работы и протоколов комиссии, материалов аттестации и сертификации рабочих мест по пожарной безопасности и др.) (3.22).

Руководство работой кабинета по пожарной безопасности, организация противопожарной пропаганды и агитации на предприятии. Проведение общественных смотров противопожарного состояния цехов, складов предприятия и боеготовности ДПД, а также проверка выполнения противопожарных мероприятий, предложенных предписаниями государственного пожарного надзора (3.23).

6.3.4. Организация работы пожарно-технической комиссии. Стимулирование работы ее членов

ПТК осуществляют свою работу на основании планов, которые разрабатываются на квартал или полугодие и утверждаются председателем комиссии предприятия. Решения комиссии оформляются протоколами и вводятся в действие приказами руководителя предприятия (4.1).

Все противопожарные мероприятия, намеченные ПТК к выполнению, оформляются актами, утверждаются руководителем предприятия и подлежат выполнению в установленные сроки (прил. 1 и 2 к Положению) (4.2).

Повседневный контроль за выполнением противопожарных мероприятий, предложенных комиссией, в подразделениях предприятия возлагается непосредственно на начальника пожарной охраны (ДПД) предприятия или лицо, назначенное ответственным за пожарную безопасность подразделения предприятия (4.3).

ПТК не имеет права отменять или изменять мероприятия, предусмотренные предписаниями государственного пожарного надзора. В тех случаях, когда по мнению комиссии имеется необходимость изменения или отмены этих мероприятий, комиссия представляет свои предложения руководителю предприятия, который согласовывает этот вопрос с соответствующими органами управления или подразделениями ГПС (4.4).

Комиссия не менее одного раза в год должна отчитываться о своей работе на общих собраниях (конференциях) трудового коллектива. Этот отчет может проводиться совместно с комиссией по вопросам охраны труда (4.5).

В случае привлечения к противопожарным обследованиям и проверкам, проведению обучения или другим противопожарным мероприятиям члены ПТК могут освобождаться от основной работы с сохранением за ними среднемесячного заработка. Это должно быть отражено в коллективном договоре (4.6).

За добросовестное выполнение возложенных обязанностей, непосредственный вклад в улучшение противопожарного состояния предприятия членам ПТК могут предоставляться материальные и моральные поощрения, применяемые на предприятии (4.7).

6.3.5. Права членов ПТК

В любое время суток беспрепятственно осматривать производственные, служебные и бытовые помещения предприятия, знакомиться с документами по пожарной безопасности (5.1).

Проверять противопожарный режим в подразделениях предприятия и предъявлять должностным лицам и ответственным за пожарную безопасность обязательные для исполнения акты об устранении выявленных нарушений требований пожарной безопасности (5.2).

Запрещать эксплуатацию машин, оборудования и производство работ в цехах, на участках, рабочих местах при выявлении нарушений инструкций о мерах пожарной безопасности, которые могут привести к пожару, с уведомлением об этом руководителей подразделения и предприятия (5.3).

Привлекать по согласованию с руководителем предприятия и руководителями подразделений соответствующих специалистов к проверке состояния пожарной безопасности (5.4).

Запрашивать и получать от руководителей подразделений материалы по вопросам пожарной безопасности, требовать письменные объяснения от лиц, допустивших нарушения противопожарного режима (5.5).

Требовать от руководителей подразделений отстранения от работы лиц, не прошедших в установленном порядке инструктаж по пожарной безопасности, обучение и проверку знаний в системе пожарно-технического минимума или грубо нарушающих правила, нормы и инструкции о мерах пожарной безопасности (5.6).

Представлять руководителю предприятия, руководителям подразделений предприятия предложения о поощрении отдельных работников

за активную работу по созданию пожаробезопасных условий труда, а также о привлечении к ответственности виновных в нарушении требований пожарной безопасности (5.7).

Представительствовать по поручению руководства предприятия в государственных и общественных организациях при обсуждении вопросов пожарной безопасности (5.8).

6.3.6. Акты пожарно-технической комиссии

УТВЕРЖДАЮ

Руководитель предприятия
« ____ » _____ 200_ г.

А К Т

проверки противопожарного состояния объекта (цеха, участка)

Пожарно-техническая комиссия _____ в составе:
(наименование предприятия)

Председатель комиссии: _____
(должность, фамилия, инициалы)

Члены комиссии: _____
(должность, фамилия, инициалы)

в период с _____ по _____ 200_ г.
провела противопожарное обследование _____
(предприятие или структурные подразделения,

_____ которые проверялись)

КОМИССИЯ ВЫЯВИЛА:

нарушения требований правил пожарной безопасности (Общеобъектовой/цеховой инструкции о мерах пожарной безопасности), подлежащие устранению:

№ п/п	Мероприятия, предлагаемые для устранения нарушений противопожарных требований	Намечаемые сроки устранения нарушений и ответственный исполнитель	Отметка об устранении нарушений
1	2	3	4

Подписи членов ПТК _____

« ____ » _____ 200_ г.

Контрольные проверки устранения нарушений противопожарных требований

Дата	Номера невыполненных противопожарных мероприятий	Проверяющий		Ознакомлен	
		должность	подпись	должность	подпись
1	2	3	4	5	6

**Принимаемые меры в отношении лиц, виновных в невыполнении
противопожарных требований (дисциплинарная практика)**

Дата	Должность, фамилия, имя, отчество привлекаемого к дисциплинарной ответственности	№ приказа, распоряжения по предприятию
1	2	3

Примечание. Наличие акта ПТК является юридическим основанием для принятия решения руководителем предприятия о привлечении к ответственности правонарушителей или о выделении дополнительных финансовых средств для устранения нарушений противопожарного режима на объекте.

УТВЕРЖДАЮ
Руководитель предприятия
« ____ » _____ 200__ г.

**А К Т
пожарно-технической комиссии по проверке причины пожара**

_____ (наименование проверяемого объекта)

Комиссия в составе:
Председатель ПТК — _____ (должность, ф., и., о.)

Члены ПТК: _____ (должность, ф., и., о.)

составили настоящий Акт по результатам проверки причины пожара, происшедшего « ____ » _____ 200__ г. в _____ по адресу: _____

Проверкой установлено: пожар произошел _____

_____ (Дается полная характеристика объекта пожара: этажность, материал стен, перекрытий,

_____ наличие чердака и подвала; электро-, водо- и теплоснабжение, телефонная сеть, лифт и пр.

_____ Расположение очага пожара, наличие в месте наибольших огневых повреждений электроприборов,

_____ приборов отопления и наличие протечек. Заключение специалистов по возможным источникам

_____ загорания. Пути распространения огня и характерные огневые повреждения конструкций, оборудования,

_____ мебели, вещей. Количество уничтоженных (поврежденных) огнем комнат, площадей, оборудования.

_____ Предполагаемый ущерб — прямой и косвенный)

Комиссия считает, что наиболее вероятной причиной пожара стало:

_____ (внесение открытого источника загорания; аварийная работа электропроводки и т.п.)

Виновным в возникновении пожара является _____,
нарушивший требования ППБ 01 (Инструкции о мерах пожарной безопасности,
принятой на предприятии) _____
(указать конкретные пункты нарушений)

В целях предупреждения подобных случаев пожаров Комиссия предлагает:

Председатель ПТК: _____
(подпись)

Члены ПТК: _____
(подписи)

6.4. Добровольные пожарные дружины (команды)

Приводится типовое Положение о добровольных пожарных дружинах (ДПД) и командах (ДПК) города Москвы [146].

6.4.1. Общие положения

Добровольные пожарные дружины (далее — ДПД) создаются в соответствии с Федеральным законом «О пожарной безопасности» (ст. 13) и Законом города Москвы «О пожарной безопасности» (ст. 7), НПБ 201-96 «Пожарная охрана предприятия. Общие требования» на предприятиях, в учреждениях и организациях (далее — предприятия) г. Москвы независимо от их организационно-правовых форм и форм собственности (1.1).

Ответственность за создание и организацию работы ДПД возлагается на собственников предприятий (работодателей) (1.2).

ДПД создаются на предприятиях в целях обеспечения соблюдения требований действующих норм и правил пожарной безопасности, приказов и распоряжений собственников предприятий (работодателей), проведения мероприятий по предупреждению и тушению пожаров (1.3).

ДПД создаются на предприятиях с числом работающих не менее 50 человек (1.4).

Добровольные пожарные команды (далее — ДПК) организуются из числа членов ДПД в случаях, когда на предприятиях имеется мобильная пожарная техника, для обеспечения круглосуточного дежурства боевых расчетов (1.5).

ДПД могут быть общеобъектовыми и(или) цеховыми в зависимости от характеристик взрывопожароопасности производства*, балансовой стоимости предприятия и расчетного количества людей, одновременно находящихся в здании, сооружении предприятия. При работе предприятия в несколько смен могут создаваться отделения ДПД (боевые расчеты ДПК) по числу рабочих смен (1.6).

* Под взрывопожароопасностью производства понимается доля общей производственной площади предприятия, занимаемой зданиями, сооружениями, наружными технологическими установками, отнесенными к взрывопожароопасным и пожароопасным категориям, а также открытыми складами пожароопасной продукции и материалов.

В своей деятельности ДПД руководствуются нормативными правовыми актами Российской Федерации и города Москвы, нормативными и иными актами Государственной противопожарной службы (ГПС), ведомственными документами, приказами, инструкциями и распоряжениями по предприятию, регламентирующими пожарную безопасность предприятия, а также настоящим Положением (1.7).

Контроль за деятельностью ДПД осуществляется собственниками предприятий (работодателями), на которых они созданы, членами пожарно-технических комиссий и ответственными за пожарную безопасность предприятий, а также органами ГПС административных округов г. Москвы, на территории которых расположены данные предприятия (далее — территориальные органы ГПС) (1.8).

В соответствии со статьей 29 Федерального закона «О пожарной безопасности» прибыль предприятий, подлежащая налогообложению, уменьшается на суммы затрат на закупку пожарно-технической продукции и содержание ДПД (1.9).

6.4.2. Основные задачи ДПД (ДПК)

Основными задачами добровольных пожарных дружин (ДПД) являются организация предупреждения пожаров и их тушение, и включают в себя (2.1):

Контроль за соблюдением работающими и другими гражданами установленного для данного предприятия (на территории, в зданиях и сооружениях, при проведении технологических процессов) противопожарного режима (2.1.1).

Разъяснение работающим основных положений общеобъектовой (цеховой) инструкции о мерах пожарной безопасности (2.1.2).

Надзор за исправным состоянием средств противопожарной защиты и готовностью их к действию (2.1.3).

Дежурство в праздничные и выходные дни в противопожарных нарядах по предприятию (цеху) (2.1.4).

Участие в проверке фактов пожаров, установлении их причин и последствий, а также в разработке противопожарных мероприятий (2.1.5).

Контроль за проведением временных взрывопожароопасных работ в подразделениях предприятий (сварка, окраска, применение открытого огня и т. п.) (2.1.6).

Вызов подразделений пожарной охраны в случае возникновения пожара, принятие необходимых мер по спасанию людей, имущества и ликвидации пожара имеющимися на предприятии (цехе) первичными средствами пожаротушения (2.1.7).

Основной задачей добровольных пожарных команд (ДПК) является организация тушения пожаров и включает в себя (2.2):

Осуществление круглосуточного дежурства на мобильной пожарной технике.

Проведение технического обслуживания пожарной техники и оборудования, содержание их в постоянной боевой готовности.

Первоочередные боевые действия по тушению пожаров до прибытия подразделений пожарной охраны.

Выполнение боевых действий на пожаре по указанию прибывшего на пожар старшего оперативного должностного лица пожарной охраны (руководителя тушения пожара).

6.4.3. Порядок создания и организации работы ДПД (ДПК)

ДПД организуются на добровольных началах из числа рабочих, ИТР и служащих объекта (цеха) в возрасте не моложе 17 лет в соответствии со статьей 7 Федерального закона «О пожарной безопасности» (3.1).

Все вступающие в ДПД должны подать на имя руководителя предприятия письменное заявление.

Руководитель предприятия обязан организовать проведение предварительного медицинского осмотра подавших заявление на предмет отсутствия у них противопоказаний для работы в пожарной охране (медицинская справка по форме 286) (3.2).

Численный состав дружин (команд) устанавливается руководителем предприятия в соответствии с требованиями НПБ 201 и зависит от количества охраняемых участков (секторов), а также пожарной техники, находящейся в боевом расчете предприятия.

ДПД организуются таким образом, чтобы в каждом подразделении и в каждой смене предприятия были члены дружины.

Зачисление в ДПД и последующие изменения состава дружин (команд) объявляются приказом руководителя предприятия (3.3).

Каждый член ДПД должен быть пригоден к выполнению возложенных на него задач, а также должен иметь необходимые знания и навыки для осуществления обязанностей согласно таблице боевого расчета (приложение 1) (3.4).

Члены ДПД должны пройти соответствующее первоначальное обучение по программам, утвержденным Управлением Государственной противопожарной службы г. Москвы (далее — УГПС г. Москвы). Добровольные пожарные, не прошедшие первоначального обучения или не сдавшие зачет, к самостоятельной работе не допускаются (3.5).

Последующая подготовка членов ДПД осуществляется начальником дружины (команды) предприятия. Программа последующей подготовки разрабатывается на предприятии применительно к нормативным и иным актам ГПС, и согласовывается с начальником территориального органа ГПС (регионального отдела государственного пожарного надзора).

Учебные занятия с членами ДПД проводятся по расписанию, утвержденному руководителем предприятия, в свободное от работы время (не более 4 часов в месяц) (приложение 2).

В ходе последующей подготовки члены ДПД должны изучить документы, регламентирующие организацию работы по предупреждению пожаров и их тушению, эксплуатации пожарной техники, а также пожарную опасность обслуживаемых объектов предприятия и правила по охране труда.

Программа последующей подготовки должна предусматривать проведение теоретических и практических занятий, отработку нормативов пожарно-строевой подготовки для приобретения навыков по ведению боевых действий (3.6).

Последующая подготовка членов ДПД должна планироваться таким образом, чтобы все члены дружины (команды) не менее одного раза в квартал

практически отрабатывали действия по тушению условных пожаров на предприятии с использованием имеющейся в их распоряжении пожарной техники и первичных средств пожаротушения.

При подготовке членов ДПД к работе в задымленных при пожаре помещениях тренировка должна осуществляться с использованием средств защиты органов дыхания (изолирующих противогазов или противогазов на сжатом воздухе) (3.7).

Начальники дружин и их заместители (начальники отделений) назначаются, как правило, из числа административно-технического персонала предприятия или его подразделений и подчиняются руководителю предприятия (3.8).

ДПК организуется из членов ДПД и может иметь в своем составе штатных работников. К штатным работникам могут относиться: начальник команды, начальник боевого расчета, шофер (моторист).

Штатные работники ДПК обязаны иметь соответствующую квалификацию (3.9).

Начальник ДПК предприятия должен иметь (3.10):

высшее или среднее специальное образование пожарно-технического профиля;

высшее или среднее специальное образование и стаж работы в пожарной охране на должностях начальствующего состава не менее пяти лет.

Руководителям дружин (команд) необходимо проходить обучение на курсах повышения квалификации не реже одного раза в пять лет (3.11).

Специальное первоначальное обучение членов ДПД и повышение квалификации руководителей дружин (команд) должны осуществляться в Учебном центре УГПС г. Москвы, а также на базе МГО ВДПО за счет средств предприятий.

Добровольным пожарным, успешно прошедшим обучение и сдавшим зачеты, выдается удостоверение «Добровольный пожарный» с указанием регистрационного номера по Реестру добровольных пожарных. Порядок регистрации добровольных пожарных устанавливается УГПС г. Москвы (3.12).

Порядок привлечения членов ДПД к дежурствам, связанным с обеспечением пожарной безопасности в свободное от работы время (в том числе в подразделениях ГПС), устанавливается руководителем предприятия по согласованию с органами местного самоуправления и территориальными органами ГПС (3.13).

Подразделения дружин (команд) должны ежегодно принимать участие в тренировках в составе гарнизона пожарной охраны (3.14).



Боевая одежда, средства защиты органов дыхания и снаряжение пожарных.

6.4.4. Обязанности начальника и членов ДПД (ДПК)

Начальник ДПД (ДПК) обязан (4.1):

Осуществлять контроль за соблюдением противопожарного режима на объекте, а также за готовностью к действию первичных средств пожаротушения, систем пожарной автоматики, водоснабжения, имеющихся на предприятии, и не допускать использования этих средств не по прямому назначению.

Вести разъяснительную работу среди рабочих и служащих о мерах пожарной безопасности.

Проводить занятия с личным составом дружин (команд) и проверять боеготовность подразделений ДПД (ДПК).

Руководить тушением пожаров на предприятии до прибытия подразделений Государственной противопожарной службы.

Информировать руководителя предприятия о нарушениях противопожарного режима.

Начальник отделения ДПД обязан (4.2):

Осуществлять контроль за соблюдением противопожарного режима на объекте и готовностью к действию первичных средств пожаротушения.

Перед началом работы проверять присутствие членов отделения ДПД.

Проверить знание членами ДПД своих обязанностей.

По окончании работы проверять противопожарное состояние, принимать меры к устранению выявленных недочетов.

Обеспечить явку на занятия членов ДПД отделения.

В случае возникновения пожара руководить его тушением до прибытия подразделений ГПС или начальника ДПД (ДПК).

Начальник боевого расчета ДПК обязан (4.3):

Знать порядок управления боевыми действиями на пожаре и применения имеющейся пожарной техники и оборудования, места размещения пожарных водоисточников (водоемов, гидрантов, внутреннего противопожарного водопровода и пр.).

При заступлении на дежурство (на работу) принять имеющуюся пожарную технику и оборудование, средства связи и защиты органов дыхания; следить за их исправностью. Докладывать начальнику ДПД или руководителю предприятия о выявленных недостатках.

Проверять знание членами ДПК своих обязанностей согласно таблице обязанностей боевого расчета.

При получении сообщения о пожаре выехать на тушение и действовать согласно таблице боевого расчета.

Члены дружин (команд) обязаны (4.4):

Знать, соблюдать и требовать от других соблюдения противопожарного режима на предприятии.

Знать свои обязанности по таблице боевого расчета и в случае возникновения пожара принимать активное участие в его тушении.

Следить за готовностью к действию систем противопожарной защиты, пожарной техники и первичных средств пожаротушения, имеющихся на предприятии, и о всех обнаруженных недостатках докладывать начальнику отделения ДПД (боевого расчета ДПК), а при возможности самому устранять эти недостатки.

Выполнять возложенные на членов ДПД обязанности, распоряжения начальника дружины (команды), повышать свои пожарно-технические знания и навыки тушения пожаров, посещать учебные занятия, предусмотренные расписанием.

6.4.5. Стимулирование деятельности ДПД

Добровольным пожарным предоставляется преимущественное право при приеме на работу в ГПС или ведомственную пожарную охрану (5.1).

Все расходы по содержанию ДПД осуществляются за счет предприятий, на которых они созданы (5.2).

Оплата труда членов ДПД за время их участия в ликвидации пожара или последствий аварии, проведении пожарно-профилактических мероприятий, а также учебной подготовки и дежурств производится из расчета среднемесячного заработка по месту работы (5.3).

Членам ДПД, принимающим активное участие в обеспечении пожарной безопасности на предприятии и тушении пожаров, предоставляются дополнительный отпуск с сохранением заработной платы продолжительностью до 6 рабочих дней в год, а также денежные премии и ценные подарки (5.4).

Страхование членов ДПД может осуществляться за счет предприятий, где созданы дружины.

За семьей погибшего (умершего) рекомендуется сохранять право на льготы, которыми он пользовался по месту работы (5.5).

Дополнительные льготы членам ДПД могут предоставляться решением собственников предприятий (5.6).

6.4.6. Исключение граждан из членов ДПД

Основаниями прекращения членства в ДПД являются (6.1):

Систематическое невыполнение или уклонение от выполнения членами ДПД обязанностей, предусмотренных настоящим Положением.

Невыход на дежурство в соответствии с утвержденным графиком дежурств без разрешения соответствующего должностного лица, или самовольное оставление дежурства.

Нарушение дисциплины или совершение проступков, несовместимых с пребыванием в дружине (команде).

Собственное желание.

Вступление в законную силу приговора суда о привлечении гражданина к уголовной ответственности.

Ликвидация ДПД на предприятии.

Решение об исключении гражданина из членов ДПД принимает руководитель предприятия, на котором созданы ДПД.

Об исключении гражданина из ДПД руководитель предприятия обязан поставить в известность территориальный орган ГПС, ведущий учет добровольных пожарных в Реестре. При исключении гражданина из членов ДПД в Реестре делается запись с указанием оснований для исключения (6.2).

Примечания к параграфам 6.3 и 6.4:

1. Полный текст положений и ведомственных приказов в части подготовки добровольных пожарных, примерами форм журналов Реестра и удостоверений приведены в сборнике нормативных документов [146].

2. Методические рекомендации по организации деятельности добровольных противопожарных формирований на предприятиях, — см. [157].

7. Ответственность за обеспечение пожарной безопасности

Персональная ответственность за обеспечение пожарной безопасности [1, ст. 38; 10, п.п. 8-10] возлагается на руководителя предприятия. Ответственность за обеспечение пожарной безопасности также возлагается на лиц, в установленном порядке назначенных **ответственными за пожарную безопасность**, должностных лиц в пределах их компетенции и граждан.

За нарушения правил пожарной безопасности должностные лица и граждане подвергаются дисциплинарной, материальной, административной, уголовной и иной ответственности, в соответствии с действующим законодательством.

Дисциплинарная (материальная) ответственность реализуется на предприятии правами руководителя и предусмотрена Трудовым кодексом РФ [6, статьи 1, 3, 6, 22, 37, 66, 81, 90, 192, 193-195, 220, 236-250, 277, 346, 357, 406, 409, 414, 419].

7.1. Общие положения

Федеральный закон [1, ст.ст. 38-39] устанавливает ответственность за нарушение требований пожарной безопасности:

Ответственность за нарушение требований пожарной безопасности (ст. 38)

Ответственность за нарушение требований пожарной безопасности в соответствии с действующим законодательством несут:

- собственники имущества;
- руководители федеральных органов исполнительной власти;
- руководители органов местного самоуправления;
- лица, уполномоченные владеть, пользоваться или распоряжаться имуществом, в том числе руководители организаций;
- лица, в установленном порядке назначенные ответственными за обеспечение пожарной безопасности;
- должностные лица в пределах их компетенции.

Ответственность за нарушение требований пожарной безопасности для квартир (комнат) в домах государственного, муниципального и ведомственного жилищного фонда возлагается на ответственных квартиросъемщиков или арендаторов, если иное не предусмотрено соответствующим договором.

Лица, указанные в части первой настоящей статьи, иные граждане за нарушение требований пожарной безопасности, а также за иные правонарушения в области пожарной безопасности могут быть привлечены к дисциплинарной, административной или уголовной ответственности в соответствии с действующим законодательством.

Средства, полученные от применения штрафных санкций в области пожарной безопасности, направляются:

- 50 процентов — в федеральный бюджет;
- 50 процентов — в местные бюджеты по месту нахождения органа, принявшего решение о наложении штрафа.

Административная ответственность руководителей организаций (ст. 39)

Основания и порядок привлечения руководителей организаций к административной ответственности за правонарушения в области пожарной безопасности устанавливаются законодательством Российской Федерации.

Изготовители (исполнители, продавцы) за уклонение от исполнения или несвоевременное исполнение предписаний должностных лиц государственного пожарного надзора по обеспечению пожарной безопасности товаров (работ, услуг) несут административную ответственность в соответствии с законодательством Российской Федерации о защите прав потребителей.

7.2. Административная ответственность

Административная ответственность может реализовываться как правами надзорных органов, так и в судебном порядке [4]:

Статья 8.32. Нарушение правил пожарной безопасности в лесах

Нарушение правил пожарной безопасности в лесах — влечет наложение административного штрафа на граждан в размере от десяти до пятнадцати минимальных размеров оплаты труда; на должностных лиц — от двадцати до тридцати минимальных размеров оплаты труда; на юридических лиц — от двухсот до трехсот минимальных размеров оплаты труда.

Статья 11.16. Нарушение правил пожарной безопасности на железнодорожном, морском, внутреннем водном или воздушном транспорте

Нарушение установленных на железнодорожном, морском, внутреннем водном или воздушном транспорте правил пожарной безопасности — влечет наложение административного штрафа на граждан в размере от пяти до десяти минимальных размеров оплаты труда; на должностных лиц — от десяти до двадцати минимальных размеров оплаты труда.

Статья 20.4. Нарушение требований пожарной безопасности

1. Нарушение требований пожарной безопасности, установленных стандартами, нормами и правилами, за исключением случаев, предусмотренных статьями 8.32, 11.16 настоящего Кодекса, — влечет предупреждение или наложение административного штрафа на граждан в размере от пяти до десяти минимальных размеров оплаты труда; на должностных лиц — от десяти до двадцати минимальных размеров оплаты труда; на юридических лиц — от ста до двухсот минимальных размеров оплаты труда.

2. Те же действия, совершенные в условиях особого противопожарного режима, — влекут наложение административного штрафа на граждан в размере от десяти до пятнадцати минимальных размеров оплаты труда; на должностных лиц — от двадцати до тридцати минимальных размеров оплаты труда; на юридических лиц — от двухсот до трехсот минимальных размеров оплаты труда.

3. Нарушение требований стандартов, норм и правил пожарной безопасности, повлекшее возникновение пожара без причинения тяжкого или средней тяжести вреда здоровью человека либо без наступления иных тяжких последствий, — влечет наложение административного штрафа на граждан в размере от пятнадцати до двадцати минимальных размеров оплаты труда; на должностных лиц — от тридцати до сорока минимальных размеров оплаты труда; на юридических лиц — от трехсот до четырехсот минимальных размеров оплаты труда.

4. Выдача сертификата соответствия на продукцию без сертификата пожарной безопасности в случае, если сертификат пожарной безопасности обязателен, — влечет наложение административного штрафа на должностных лиц в размере от тридцати до сорока минимальных размеров оплаты труда; на юридических лиц — от трехсот до четырехсот минимальных размеров оплаты труда.

5. Продажа продукции или оказание услуг, подлежащих обязательной сертификации в области пожарной безопасности, без сертификата соответствия — влечет наложение административного штрафа на должностных лиц в размере от десяти до двадцати минимальных размеров оплаты труда; на юридических лиц — от ста до двухсот минимальных размеров оплаты труда.

6. Несанкционированное перекрытие проездов к зданиям и сооружениям, установленных для пожарных машин и техники, — влечет наложение административного штрафа на граждан в размере от трех до пяти минимальных размеров оплаты труда; на должностных лиц — от пяти до десяти минимальных размеров оплаты труда; на юридических лиц — от пятидесяти до ста минимальных размеров оплаты труда.

Органами, осуществляющими государственный пожарный надзор, являются:

Статья 23.34. Органы, осуществляющие государственный пожарный надзор

1. Органы, осуществляющие государственный пожарный надзор, рассматривают дела об административных правонарушениях, предусмотренных статьями 8.32, 11.16, 20.4 настоящего Кодекса.

2. Рассматривать дела об административных правонарушениях и назначать административные наказания от имени органов, указанных в части 1 настоящей статьи, вправе:

- 1) главный государственный инспектор Российской Федерации по пожарному надзору, его заместители;
- 2) главные государственные инспектора субъектов Российской Федерации по пожарному надзору, их заместители;
- 3) главные государственные инспектора городов (районов) субъектов Российской Федерации по пожарному надзору, их заместители;
- 4) государственные инспектора Российской Федерации по пожарному надзору;
- 5) государственные инспектора субъектов Российской Федерации по пожарному надзору;
- 6) государственные инспектора городов (районов) субъектов Российской Федерации по пожарному надзору.

3. Должностные лица, указанные в пунктах 5 и 6 части 2 настоящей статьи, вправе рассматривать дела об административных правонарушениях, совершенных гражданами и должностными лицами.

Кроме вышеуказанных статей КоАП РФ необходимо руководствоваться следующими общими статьями:

Статья 19.4. Неповиновение законному распоряжению должностного лица органа, осуществляющего государственный надзор (контроль)

1. Неповиновение законному распоряжению или требованию должностного лица органа, осуществляющего государственный надзор (контроль), а равно воспрепятствование осуществлению этим должностным лицом служебных обязанностей — влечет предупреждение или наложение административного штрафа на граждан в размере от пяти до десяти минимальных размеров оплаты труда; на должностных лиц — от десяти до двадцати минимальных размеров оплаты труда.

Статья 19.5. Невыполнение в срок законного предписания (постановления, представления) органа (должностного лица), осуществляющего государственный надзор (контроль)

1. Невыполнение в установленный срок законного предписания (постановления, представления) органа (должностного лица), осуществляющего государственный надзор (контроль), об устранении нарушений законодательства — влечет наложение административного штрафа на граждан в размере от трех до пяти минимальных размеров оплаты труда; на должностных лиц — от пяти до десяти минимальных размеров оплаты труда; на юридических лиц — от пятидесяти до ста минимальных размеров оплаты труда.

Статья 19.6. Неприятие мер по устранению причин и условий, способствовавших совершению административного правонарушения

Неприятие по постановлению (представлению) органа (должностного лица), рассмотревшего дело об административном правонарушении, мер по устранению причин и условий, способствовавших совершению административного правонарушения, — влечет наложение административного штрафа на должностных лиц в размере от трех до пяти минимальных размеров оплаты труда.

Статья 19.7. Непредставление сведений (информации)

Непредставление или несвоевременное представление в государственный орган (должностному лицу) сведений (информации), представление которых предусмотрено законом и необходимо для осуществления этим органом (должностным лицом) его законной деятельности, а равно представление в государственный орган (должностному лицу) таких сведений (информации) в неполном объеме или в искаженном виде, за исключением случаев, предусмотренных статьями 19.8, 19.19 настоящего Кодекса, — влечет наложение административного штрафа на граждан в размере от одного до трех минимальных размеров оплаты труда; на должностных лиц — от трех до пяти минимальных размеров оплаты труда; на юридических лиц — от тридцати до пятидесяти минимальных размеров оплаты труда.

7.3. Уголовная ответственность

Уголовная ответственность наступает по решению суда. За преступления в области пожарной безопасности предусмотрены следующие статьи [7]:

Статья 167. Умышленное уничтожение или повреждение имущества

1. Умышленное уничтожение или повреждение чужого имущества, если эти деяния повлекли причинение значительного ущерба, — наказываются штрафом в размере до сорока тысяч рублей или в размере заработной платы или иного дохода осужденного за период до трех месяцев, либо обязательными работами на срок от ста до ста восьмидесяти часов, либо исправительными работами на срок до одного года, либо арестом на срок до трех месяцев, либо лишением свободы на срок до двух лет.

2. Те же деяния, совершенные из хулиганских побуждений, путем поджога, взрыва или иным общеопасным способом либо повлекшие по неосторожности смерть человека или иные тяжкие последствия, — наказываются лишением свободы на срок до пяти лет.

Комментарий. Субъектом по ч. 2 ст. 167 является виновное лицо с 14 лет.

Статья 168. Уничтожение или повреждение имущества по неосторожности

Уничтожение или повреждение чужого имущества в крупном размере, совершенные путем неосторожного обращения с огнем или иными источниками повышенной опасности, —

наказываются штрафом в размере до ста двадцати тысяч рублей или в размере заработной платы или иного дохода осужденного за период до одного года, либо исправительными работами на срок от одного года до двух лет, либо ограничением свободы на срок до трех лет, либо лишением свободы на срок до одного года.

Комментарий. Субъект — виновное лицо с 16 лет.

Статья 219. Нарушение правил пожарной безопасности

1. Нарушение правил пожарной безопасности, совершенное лицом, на котором лежала обязанность по их соблюдению, если это повлекло по неосторожности причинение тяжкого вреда здоровью человека, —

наказывается штрафом в размере до восьмидесяти тысяч рублей или в размере заработной платы или иного дохода осужденного за период до шести месяцев, либо ограничением свободы на срок до трех лет, либо лишением свободы на срок до трех лет с лишением права занимать определенные должности или заниматься определенной деятельностью на срок до трех лет или без такового.

2. То же деяние, повлекшее по неосторожности смерть человека, —

наказывается ограничением свободы на срок до пяти лет или лишением свободы на срок до пяти лет с лишением права занимать определенные должности или заниматься определенной деятельностью на срок до трех лет или без такового.

3. Деяние, предусмотренное частью первой настоящей статьи, повлекшее по неосторожности смерть двух или более лиц, —

наказывается лишением свободы на срок до семи лет с лишением права занимать определенные должности или заниматься определенной деятельностью на срок до трех лет или без такового.

Комментарий: 1. Объективная сторона преступления выражается как в действии, так в бездействии, нарушающих правила пожарной безопасности. 2. Субъектом преступления могут быть квартиросъемщики, домовладельцы, вменяемые лица, достигшие 16-летнего возраста. 4. Под тяжкими последствиями понимается уничтожение и повреждение пожаром материальных ценностей, приостановление производства и т.п.

7.4. Основы гражданского права

Общие положения о возмещении вреда [8, ст. ст. 1064-1101]:

Статья 1064. Общие основания ответственности за причинение вреда

1. Вред, причиненный личности или имуществу гражданина, а также вред, причиненный имуществу юридического лица, подлежит возмещению в полном объеме лицом, причинившим вред.

Законом обязанность возмещения вреда может быть возложена на лицо, не являющееся причинителем вреда.

Законом или договором может быть установлена обязанность причинителя вреда выплатить потерпевшим компенсацию сверх возмещения вреда.

2. Лицо, причинившее вред, освобождается от возмещения вреда, если докажет, что вред причинен не по его вине. Законом может быть предусмотрено возмещение вреда и при отсутствии вины причинителя вреда.

3. Вред, причиненный правомерными действиями, подлежит возмещению в случаях, предусмотренных законом.

В возмещении вреда может быть отказано, если вред причинен по просьбе или с согласия потерпевшего, а действия причинителя вреда не нарушают нравственные принципы общества.

Статья 1065. Предупреждение причинения вреда

1. Опасность причинения вреда в будущем может явиться основанием к иску о запрещении деятельности, создающей такую опасность.

2. Если причиненный вред является последствием эксплуатации предприятия, сооружения либо иной производственной деятельности, которая продолжает причинять вред или угрожает новым вредом, суд вправе обязать ответчика, помимо возмещения вреда, приостановить или прекратить соответствующую деятельность.

Суд может отказать в иске о приостановлении либо прекращении соответствующей деятельности лишь в случае, если ее приостановление либо прекращение противоречит общественным интересам. Отказ в приостановлении либо прекращении такой деятельности не лишает потерпевших права на возмещение причиненного этой деятельностью вреда.

Статья 1068. Ответственность юридического лица или гражданина за вред, причиненный его работником

1. Юридическое лицо либо гражданин возмещает вред, причиненный его работником при исполнении трудовых (служебных) обязанностей.

Применительно к правилам, предусмотренным настоящей главой, работниками признаются граждане, выполняющие работу на основании трудового договора (контракта), а также граждане, выполняющие работу по гражданско-правовому договору, если при этом они действовали или должны были действовать по заданию соответствующего юридического лица или гражданина и под его контролем за безопасным ведением работ.

2. Хозяйственные товарищества и производственные кооперативы возмещают вред, причиненный их участниками (членами) при осуществлении последним предпринимательской, производственной или иной деятельности товарищества или кооператива.

Статья 1079. Ответственность за вред, причиненный деятельностью, создающей повышенную опасность для окружающих

1. Юридические лица и граждане, деятельность которых связана с повышенной опасностью для окружающих (использование транспортных средств, механизмов, электрической энергии высокого напряжения, атомной энергии, взрывчатых веществ, сильнодействующих ядов и т. п.; осуществление строительной и иной, связанной с нею деятельности и др.), обязаны возместить вред, причиненный источником повышенной опасности, если не докажут, что вред возник вследствие непреодолимой силы или умысла потерпевшего. Владелец источника повышенной опасности может быть освобожден судом от ответственности полностью или частично также по основаниям, предусмотренным пунктами 2 и 3 статьи 1083 настоящего Кодекса.

Обязанность возмещения вреда возлагается на юридическое лицо или гражданина, которые владеют источником повышенной опасности на праве собственности, праве хозяйственного владения или праве оперативного управления либо на ином законном основании (на праве аренды, по доверенности на право управления транспортным средством, в силу распоряжения соответствующего органа о передаче ему источника повышенной опасности и т.п.).

2. Владелец источника повышенной опасности не отвечает за вред, причиненный этим источником, если докажет, что источник выбыл из его обладания в результате противоправных действий других лиц. Ответственность за вред, причиненный источником повышенной опасности, в таких случаях несут лица, противоправно завладевшие источником. При наличии вины владельца источника повышенной опасности в противоправном изъятии этого источника из его обладания ответственность может быть возложена как на владельца, так и на лицо, противоправно завладевшее источником повышенной опасности.

3. Владельцы источников повышенной опасности солидарно несут ответственность за вред, причиненный в результате взаимодействия этих источников (столкновения транспортных средств и т.п.) третьим лицам по основаниям, предусмотренным пунктом 1 настоящей статьи.

Вред, причиненный в результате взаимодействия источников повышенной опасности их владельцам, возмещается на общих основаниях (статья 1064).

8. Порядок учета пожаров на предприятии

8.1. Официальный статистический учет пожаров

Официальный статистический учет пожаров и ведение государственной статистической отчетности по пожарам и их последствиям, осуществляемые органами управления, подразделениями ГПС в соответствии с Инструкцией о порядке государственного статистического учета пожаров и последствий от них в РФ, утверждаемой и согласуемой в установленном порядке [5].

Государственные инспекторы по пожарному надзору контролируют соблюдение органами государственной власти, органами местного самоуправления, предприятиями и гражданами, осуществляющими предпринимательскую деятельность без образования юридического лица, установленного порядка учета пожаров и их последствий.

При контроле за соблюдением установленного порядка учета пожаров и их последствий государственные инспекторы:

осуществляют проверку соблюдения установленного порядка ведомственного статистического учета федеральными органами исполнительной власти, другими юридическими лицами на подведомственных объектах;

определяют достоверность данных, включаемых в статистическую отчетность, представляемую ими в органы управления ГПС в установленном Госкомстатом России порядке;

определяют соответствие включенных в официальный статистический учет сведений о происшедших пожарах и их последствиях представляемых предприятиями и физическими лицами, осуществляющими предпринимательскую деятельность без образования юридического лица;

устанавливают полноту и своевременность представления в ГПС медицинскими учреждениями, независимо от ведомственной подчиненности и форм собственности, сведений о пострадавших при пожарах лицах, обратившихся или доставленных в медицинские учреждения для оказания медицинской помощи, а также об умерших от травм, полученных на пожаре;

определяют соответствие сведений о материальном ущербе, включенных в статистическую отчетность, документам бухгалтерской отчетности предприятий,

объектов, на которых произошел пожар, сведениям страховых организаций, выпискам из решений судебных органов, документам собственников личного имущества.

Органы управления, подразделения ГПС ведут учет пожаров в регистрационном журнале учета.

8.2. Инструкция о порядке Государственного статистического учета пожаров

Инструкция [149] устанавливает основные понятия, порядок учета пожаров, пострадавших и погибших, определения материального ущерба при пожаре и обязательна для исполнения всеми юридическими лицами.

Основные понятия* (2)

(*применяются при учете пожаров и последствий от них)

Пожар — неконтролируемое горение вне специально предназначенного для этого места, приводящее к социальному и(или) материальному ущербу (2.1).

Учету подлежат все пожары, независимо от места их возникновения и последствий (2.1.1).

Не подлежат учету (2.1.2):

случаи горения, обусловленные спецификой технологического процесса производства (заложенные в технологический регламент или другую техническую документацию) или условиями работы промышленных установок и агрегатов;

случаи горения, как результат обработки предметов огнем, теплом, или иным термическим (тепловым) воздействием с целью их переработки, изменения других качественных характеристик (сушка, варка, глажение, копчение, жаренье, плавление и др.);

взрывы, вспышки и разряды статического электричества;

случаи коротких замыканий электросетей в электрооборудовании, бытовых и промышленных электроприборах;

горение отходов и мусора на открытых территориях (свалки, контейнерные площадки, открытые территории домовладений, обочины дорог, пустыри и т.п.), а также сухой травы, тополиного пуха, торфа на газонах, пожнивных остатков, стерни;

покушения на самоубийство и самоубийства путем самосожжения, не приведшие к гибели или травмированию других людей;

пожары, происшедшие на объектах собственности международных организаций, иностранных юридических и физических лиц, независимо от наступивших для них последствий, кроме случаев, когда ими причинен материальный ущерб или наступили другие последствия для юридических и(или) физических лиц Российской Федерации.

Перечисленные в п. 2.1.2 Инструкции [149] случаи подлежат учету, если они привели к травмированию, гибели людей (за исключением покушения на самоубийство и самоубийства путем самосожжения), либо уничтожению, повреждению материальных ценностей* (2.1.3).

* Уничтоженные материальные ценности — материальные ценности, которые полностью утратили свои качества и ценность, не могут быть использованы по назначению и путем ремонта не могут быть приведены в состояние, годное для дальнейшего использования.

Поврежденные материальные ценности — материальные ценности, которые могут быть путем восстановления (ремонта) приведены в состояние, годное для использования.

Пострадавшим при пожаре считается лицо, погибшее или травмированное на пожаре.

Погибшим при пожаре признается лицо, смерть которого наступила непосредственно на месте пожара или в течение трех месяцев (90 дней) со дня происшествия от телесных повреждений (травм)*, полученных вследствие воздействия опасных факторов пожара**, а также вторичных проявлений опасных факторов пожара***.

Травмированным при пожаре признается лицо, получившее телесное повреждение от воздействия опасных факторов пожара, а также вторичных проявлений опасных факторов пожара (2.2).

* Телесное повреждение (травма) — нарушение анатомической целостности или физиологических функций органов и тканей человека.

** К опасным факторам пожара относятся пламя и искры, повышенная температура окружающей среды, дым, токсичные продукты горения и термического разложения, пониженная концентрация кислорода.

*** К вторичным проявлениям опасных факторов пожара относятся осколки, части разрушившихся аппаратов агрегатов, установок, конструкций, радиоактивные и токсичные вещества и материалы, вышедшие из разрушенных аппаратов и установок, электрический ток, возникший в результате выноса напряжения на токопроводящие части конструкций аппаратов, агрегатов, опасные факторы взрыва, происшедшего вследствие пожара, огнетушащие вещества.

Материальный ущерб от пожара — стоимостное выражение уничтоженных и поврежденных материальных ценностей, затрат на тушение и ликвидацию последствий пожара, в том числе на восстановление объекта.

Материальный ущерб от пожара состоит из прямого и косвенного ущерба (2.3).

Прямой ущерб от пожара — оцененные в денежном выражении материальные ценности, уничтоженные и(или) поврежденные вследствие непосредственного воздействия опасных факторов пожара, огнетушащих веществ, мер, принятых для спасения людей и материальных ценностей (2.3.1).

Косвенный ущерб от пожара — оцененные в денежном выражении затраты на тушение и ликвидацию последствий пожара (включая социально-экономические и экологические), а также восстановление объекта (2.3.2).

Учет пожаров и последствий от них (3)

Государственный статистический учет пожаров и последствий от них предназначен для формирования основных показателей, характеризующих обстановку с пожарами в Российской Федерации, и включает:

официальный статистический учет, осуществляемый Федеральной противопожарной службой МЧС России;

ведомственный статистический учет, осуществляемый федеральными органами исполнительной власти, другими юридическими лицами на подведомственных объектах и статистическую отчетность, представленную ими в Федеральную противопожарную службу МЧС России в установленном Госкомстатом России порядке.

Государственный статистический учет пожаров и последствий от

них представляются Федеральной противопожарной службой МЧС России в Госкомстат России (3.1*).

Учет пожаров и последствий от них в Российской Федерации осуществляют (3.2):

Государственная противопожарная служба в населенных пунктах и на объектах, на которых она осуществляет государственный пожарный надзор, а также на транспортных средствах*, если пожары на них возникли в пути следования или на временных стоянках (по месту их обнаружения) за исключением транспортных средств, учет пожаров на которых осуществляют управления внутренних дел на транспорте МВД России, а также министерства, ведомства, организации, указанные в п. 3.2.3 [149] (3.2.1).

* Транспортные средства — автомобили, мотоциклы, мотороллеры, мотоколяски, мопеды с подвесными двигателями, трамваи, троллейбусы, тракторы и другие самоходные механизмы, морские и речные суда, воздушные суда, подвижной состав железнодорожного транспорта, а также гужевого транспорта.

Органы государственного пожарного надзора Главного управления, управлений внутренних дел на транспорте МВД России, на подвижном составе железнодорожного транспорта и объектах, на которых они осуществляют надзорные функции в области пожарной безопасности (3.2.2).

Федеральные органы исполнительной власти, юридические лица — на объектах, на которых они по соглашениям с Государственной противопожарной службой осуществляют надзорные функции в области пожарной безопасности (3.2.3).

Объединения, предприятия, учреждения и организации, а также физические лица, осуществляющие предпринимательскую деятельность без образования юридического лица, обязаны сообщать в органы управления и подразделения Государственной противопожарной службы о всех случаях пожаров и представлять необходимые материалы в ходе их расследования (3.3).

Учет пострадавших при пожаре (3.4). Учет пострадавших при пожаре лиц федеральными органами исполнительной власти, другими юридическими лицами, указанными в п. 3.2 [149], осуществляется на основании сведений, представляемых медицинскими учреждениями (3.4.1).

Медицинские учреждения, независимо от ведомственной подчиненности и форм собственности обязаны немедленно сообщать в органы подразделения, ответственным работникам соответствующих федеральных органов исполнительной власти, указанных в п.3.2 [149], о пострадавших при пожарах лицах, обратившихся или доставленных для оказания медицинской помощи, а также об умерших от травм, полученных на пожаре (3.4.2).

Медицинские учреждения обязаны по запросам должностных лиц, проводящих проверку (расследование) по пожарам, выдавать документы, подтверждающие факт смерти или травмирования лиц на пожаре (3.4.3).

Учет материального ущерба от пожара (3.5). Учету подлежит прямой материальный ущерб от пожара, независимо от степени его возмещения (3.5.1).

Учет прямого материального ущерба от пожаров федеральными органами исполнительной власти, другими юридическими лицами, указанными в п. 3.2 [149], осуществляется на основании документов бухгалтерской отчетности объединений, предприятий, учреждений, органи-

заций, на которых произошел пожар, сведений страховых организаций, выписок из решений судебных органов, документов собственников личного имущества (3.5.2).

Объединения, предприятия, организации, учреждения, на объектах которых произошел пожар, страховые организации, независимо от форм собственности, обязаны представлять в органы, подразделения, ответственным работникам соответствующих федеральных органов исполнительной власти, других юридических лиц, указанных в п.3.2 [149], документы, подтверждающие величину причиненного пожаром материального ущерба (3.5.3).

В прямой материальный ущерб от пожаров включается ущерб, нанесенный недвижимости, основным фондам, оборотным средствам, личному имуществу граждан, ценным бумагам (3.5.4).

Прямой материальный ущерб в результате уничтожения или повреждения пожаром основных фондов определяется по остаточной стоимости с учетом последней переоценки за вычетом остатков.

Материальный ущерб в результате уничтожения пожаром основных фондов на стадиях незавершенного капитального строительства и капитального ремонта рассчитывается, исходя из объема выполненных работ (3.5.4.1).

Материальный ущерб в результате уничтожения (повреждения) пожаром оборотных средств определяется путем исключения из стоимости материальных ценностей по ценам учета на момент пожара стоимости материальных ценностей, оставшихся после него.

Стоимость продукции собственного производства, в том числе находящейся на стадии незавершенного производства, определяется, исходя из ее первоначальной стоимости и затрат на ее обработку, произведенных до момента пожара.

Готовая продукция, сырье, материалы и другие материальные ценности (включая малоценные и быстроизнашивающиеся предметы), находящиеся на складах (базах), оцениваются по оптовым (закупочным) ценам с учетом транспортных и заготовительно-складских расходов, накладных расходов и норм естественной убыли на момент пожара, а в розничной торговле — по розничным ценам (3.5.4.2).

Материальный ущерб в результате уничтожения (повреждения) пожаром личного имущества граждан определяется на основе документов собственника по застрахованному имуществу — на основе данных страховых организаций по расчетной сумме ущерба, исходя из розничных цен действующих на момент страхования (перестрахования) за вычетом стоимости оставшегося имущества, годного к дальнейшему использованию, а при отсутствии указанных документов — в порядке, устанавливаемом Государственной противопожарной службой (3.5.4.3).

В случае уничтожения пожаром ценных бумаг, денежных знаков, учитывается материальный ущерб, равный их номинальной стоимости, кроме ценных бумаг, находящихся в стадии изготовления (в этом случае материальный ущерб учитывается по себестоимости их изготовления) (3.5.4.4).

В случаях причинения материального ущерба в иностранной валюте он учитывается в денежных единицах Российской Федерации по курсу Центрального банка России на момент ее реализации (3.5.5).

Не берется на учет материальный ущерб, нанесенный в результате пожара иностранной собственности, кроме случаев возмещения его юридическими и физическими лицами Российской Федерации (3.5.6).

Материальный ущерб от пожаров, включая косвенный, определяется в порядке, устанавливаемом Государственной противопожарной службой (3.5.7).

Ответственность за учет пожаров (4). Ответственность за своевременность представления и достоверность данных о пожарах несут должностные лица субъектов, указанных в п. 3.2 [149], собственники объектов пожара, страховые организации, медицинские учреждения (4.1).

При выявлении должностными лицами субъектов, указанных в п. 3.2 [149], нарушений представления и(или) искажения данных ими принимаются необходимые меры по привлечению виновных к ответственности в соответствии с действующим законодательством (4.2).

По установленным в результате проверки фактам незарегистрированных пожаров, искажений данных по пожарам вносятся дополнения и исправления, учитывающиеся в соответствии с Инструкцией [149]. Одновременно вносятся исправления в государственную отчетность за тот период, когда имело место происшествие (4.3).

IV. СУЩНОСТЬ ПРОЦЕССА ГОРЕНИЯ И РАЗВИТИЯ ПОЖАРА. АНАЛИЗ ПОЖАРНОЙ ОПАСНОСТИ

1. Горение веществ и материалов. Пожар и его развитие

1.1. Термины и определения

Основные определения терминов данной главы приведены в **СТ СЭВ 383-87** [15].

ПОЖАР — неконтролируемое горение, приводящее к ущербу.

ГОРЮЧЕСТЬ — способность веществ и материалов к развитию горения.

Все вещества и материалы обладают определенной горючестью, т.е. способностью к развитию горения.

ГОРЕНИЕ — экзотермическая реакция окисления вещества, сопровождающаяся по крайней мере одним из трех факторов: пламенем, свечением, выделением дыма.

Из данного определения вытекает, что горение — это любая реакция окисления вещества, приводящая к выделению тепла. При этом реакция должна сопровождаться пламенем, свечением или дымом.

ПЛАМЕННОЕ ГОРЕНИЕ — горение веществ и материалов, сопровождающееся пламенем.

ТЛЕНИЕ — беспламенное горение материала.

ДЫМ — аэрозоль, образуемый жидкими и (или) твердыми продуктами неполного сгорания материалов.

ВОЗГОРАЕМОСТЬ — способность веществ и материалов к возгоранию.

ВОЗГОРАНИЕ — начало горения под воздействием источника зажигания.

То есть, начало выделения тепла в результате реакции окисления, сопровождающееся свечением, пламенем или дымом.

САМОВОЗГОРАНИЕ — возгорание в результате самоинициируемых экзотермических процессов.

Самовозгорание сопровождается пламенем, свечением или дымом.

ВОСПЛАМЕНЯЕМОСТЬ — способность веществ и материалов к воспламенению.

ВОСПЛАМЕНЕНИЕ — начало пламенного горения под воздействием источника зажигания.

В отличие от возгорания, воспламенение сопровождается только пламенным горением.

САМОВОСПЛАМЕНЕНИЕ — самовозгорание, сопровождающееся пламенем.

Самовоспламенение сопровождается только пламенем, в отличие от самовозгорания.

САМОСТОЯТЕЛЬНОЕ ГОРЕНИЕ — горение материала после удаления источника зажигания.

САЖА — тонкодисперсный аморфный углеродный остаток, образующийся при неполном сгорании.

ОПАСНЫЙ ФАКТОР ПОЖАРА — фактор пожара, воздействие которого на людей и (или) материальные ценности может привести к ущербу.

Опасными факторами, действующими на людей и материальные ценности, являются:

пламя и искры;

повышенная температура окружающей среды;

токсичные продукты горения и термического разложения;

дым;

пониженная концентрация кислорода.

Предельные значения опасных факторов пожара [21, 103]:

Температура среды 70°С

Тепловое излучение 500 Вт/м²

Содержание оксида углерода 0,1% (об.)

Содержание диоксида углерода 6% (об.)

Содержание кислорода менее 17% (об.)

К вторичным проявлениям опасных факторов пожара, действующим на людей и материальные ценности, относятся:

осколки, части разрушающихся аппаратов, агрегатов, установок, конструкций; радиоактивные и токсичные вещества и материалы, вышедшие из разрушенных аппаратов и установок;

электрический ток, возникший в результате выноса высокого напряжения на токопроводящие части конструкций, аппаратов, агрегатов;

опасные факторы взрыва по ГОСТ 12.1.010, происшедшего вследствие пожара; огнетушащие вещества.

1.2. Показатели пожаровзрывоопасности

Изучение пожаровзрывоопасных свойств веществ и материалов, обращающихся в процессе производства, является одной из основных задач пожарной профилактики, направленной на исключение горючей среды из системы пожара.

В соответствии с **ГОСТ 12.1.044** [24] и **НПБ 23** [58] по агрегатному состоянию вещества и материалы подразделяются на:

ГАЗЫ — вещества, давление насыщенных паров которых при температуре 25°С и давлении 101,3 кПа (1 атм) превышает 101,3 кПа (1 атм).

ЖИДКОСТИ — то же, но давлении меньше 101,3 кПа (1 атм). К жидкостям относят также твердые плавящиеся вещества, температура плавления или каплепадения которых меньше 50°С.

ТВЕРДЫЕ — индивидуальные вещества и их смеси с температурой плавления или каплепадения выше 50°С (например, вазелин — 54°С [102]), а также вещества, не имеющие температуру плавления (например, древесина, ткани и т.п.).

ПЫЛИ — диспергированные (измельченные) твердые вещества и материалы с размером частиц менее 850 мкм (0,85 мм).

Номенклатура показателей и их применяемость для характеристики пожаровзрывоопасности веществ и материалов приведены в табл. 1 [24].

Значения данных показателей должны включаться в стандарты и технические условия на вещества, а также указываться в паспортах изделий.

Таблица 1 [24]

Показатель	Газы	Жидкости	Твердые	Пыли
Группа горючести	+	+	+	+
Температура вспышки	—	+	—	—
Температура воспламенения	—	+	+	+
Температура самовоспламенения	+	+	+	+
Концентрационные пределы воспламенения	+	+	—	+
Условия теплового самовозгорания	—	—	+	+
Кислородный индекс	—	—	+	—
Коэффициент дымообразования	—	—	+	—
Способность взрываться и гореть при взаимодействии с водой, кислородом воздуха и другими веществами	+	+	+	+
Показатель токсичности продуктов горения полимерных материалов И другие	—	—	+	—

(Знак «+» обозначает применяемость, знак «—» неприменяемость показателя)

Температура ВСПЫШКИ ($T_{всп}$) — только для жидкостей — наименьшая температура конденсированного вещества, при которой в условиях специальных испытаний над его поверхностью образуются пары, способные вспыхивать в воздухе от источника зажигания; устойчивое горение при этом не возникает.

Температура ВОСПЛАМЕНЕНИЯ (T_v) — кроме газов — наименьшая температура вещества, при которой вещество выделяет горючие пары и газы с такой скоростью, что при воздействии на них источника зажигания наблюдается воспламенение.

Температура САМОВОСПЛАМЕНЕНИЯ ($T_{св}$) — наименьшая температура окружающей среды, при которой наблюдается самовоспламенение вещества.

УСЛОВИЯ ТЕПЛООВОГО САМОВОЗГОРАНИЯ — только для твердых и пылей — экспериментально выявленная зависимость между температурой окружающей среды, количеством вещества (материала) и временем до момента его самовозгорания.

Температура САМОНАГРЕВАНИЯ — самая низкая температура вещества, при которой самопроизвольный процесс его нагревания не приводит к тлению или пламенному горению.

Безопасной температурой длительного нагрева вещества считают температуру, не превышающую 90% температуры самонагревания [24].

СПОСОБНОСТЬ ВЗРЫВАТЬСЯ И ГОРЕТЬ ПРИ ВЗАИМОДЕЙСТВИИ С ВОДОЙ, КИСЛОРОДОМ ВОЗДУХА И ДРУГИМИ ВЕЩЕСТВАМИ (взаимный контакт веществ) — это качественный показатель, характеризующий особую пожарную опасность некоторых веществ.

КОЭФФИЦИЕНТ ДЫМООБРАЗОВАНИЯ — только для твердых — показатель, характеризующий оптическую плотность дыма, образующегося при пламенном горении или термоокислительной деструкции (тле-

нии) определенного количества твердого вещества (материала) в условиях специальных испытаний.

Различают 3 группы материалов:

Группы материалов по дымообразующей способности	Коэффициент дымообразования, м ² /кг (м ³ /кг)
Малая	до 50 вкл. (до 10 вкл.)
Умеренная	свыше 50 до 500 вкл. (св. 10 до 100 вкл.)
Высокая	свыше 500 (свыше 100)

У материалов с умеренной дымообразующей способностью количество дыма, когда человек теряет способность ориентироваться, меньше или равно количеству продуктов горения, при котором возможно смертельное отравление. Поэтому вероятность потери видимости в дыму выше вероятности отравления.

Примеры дымообразующей способности строительных материалов при тлении (горении), м³/кг, [110]:

Древесное волокно (береза, осина) — 62 (20)

Декоративный бумажно-слоистый пластик — 75 (6)

Фанера марки ФСФ — 140 (30)

ДВП, облицованная пластиком — 170 (25)

ПОКАЗАТЕЛЬ ТОКСИЧНОСТИ ПРОДУКТОВ ГОРЕНИЯ ПОЛИМЕРНЫХ МАТЕРИАЛОВ — отношение количества материала к единице объема замкнутого пространства, в котором образующиеся при горении материала газообразные продукты вызывают гибель 50% подопытных животных.

Сущность метода заключается в сжигании исследуемого материала в камере сгорания и выявлении зависимости летального эффекта газообразных продуктов горения от массы материала (в граммах), отнесенной к единице объема (1 м³) экспозиционной камеры.

Классификация материалов приведена в таблице:

Класс опасности	Показатель токсичности, г/м ³ , при времени экспозиции, мин			
	5	15	30	60
Чрезвычайно опасные	До 25*	До 17	До 13	До 10
Высокоопасные	25-70	17-50	13-40	10-30
Умеренноопасные	70-210	50-150	40-120	30-90
Малоопасные	Св. 210	Св. 150	Св. 120	Св. 90

* Для материалов чрезвычайно опасных по токсичности масса не превышает 25 грамм, чтобы создать смертельную концентрацию в объеме 1 м³ за время 5 мин. Соответственно, за время 15 мин — до 17; 30 мин — до 13; 60 мин — до 10 грамм.

Например [160]: сосна Дугласа — 21; виниловая ткань — 19; поливинилхлорид — 16; пенополиуретан эластичный — 18 (жесткий — 14) г/м³ при времени экспозиции 15 мин.

КОНЦЕНТРАЦИОННЫЕ ПРЕДЕЛЫ РАСПРОСТРАНЕНИЯ ПЛАМЕНИ (ВОСПЛАМЕНЕНИЯ) — кроме твердых.

Нижний (верхний) концентрационные пределы распространения пламени (воспламенения) — минимальное (максимальное) содержание горючего вещества в однородной смеси с окислительной средой, при котором возможно распространение пламени по смеси на любое расстояние от источника зажигания.

Примеры нижнего-верхнего концентрационных пределов, %, [102]: ацетилен — 2,2-81; водород — 3,3-81,5; природный газ — 3,8-24,6; метан — 4,8-16,7; пропан — 2-9,5; бутан — 1,5-8,5; пары бензина — 0,7-6; пары керосина — 1-1,3.

Температура ТЛЕНИЯ — для твердых и пылей — температура вещества, при которой происходит резкое увеличение скорости экзотермических реакций окисления, заканчивающихся возникновением тления.

ГРУППА ГОРЮЧЕСТИ — классификационная характеристика способности любых веществ и материалов к горению.

По горючести вещества и материалы подразделяются на три группы: негорючие, трудногорючие и горючие.

НЕГОРЮЧИЕ (несгораемые) — вещества и материалы, не способные к горению в воздухе. Негорючие вещества могут быть пожаровзрывоопасными (например, окислители или вещества, выделяющие продукты при взаимодействии с водой, кислородом воздуха или друг с другом).

ТРУДНОГОРЮЧИЕ (трудносгораемые) — вещества и материалы, способные гореть в воздухе при воздействии источника зажигания, но не способные самостоятельно гореть после его удаления.

ГОРЮЧИЕ (сгораемые) — вещества и материалы, способные самовозгораться, а также возгораться при воздействии источника зажигания и самостоятельно гореть после его удаления.

Горючие жидкости (ГЖ) с $T_{\text{всп}} \leq 61^\circ\text{C}$ в закрытом тигле или 66°C в открытом тигле относят к легковоспламеняющимся (ЛВЖ).

Особо опасными ГЖ называют ЛВЖ с $T_{\text{всп}} \leq 28^\circ\text{C}$.

ГАЗЫ считаются горючими при наличии концентрационных пределов воспламенения (КПВ); трудногорючими — при отсутствии КПВ и наличии $T_{\text{св}}$; негорючими — при отсутствии КПВ и $T_{\text{св}}$.

ЖИДКОСТИ считаются горючими при наличии $T_{\text{в}}$; трудногорючими — при отсутствии $T_{\text{в}}$ и наличии $T_{\text{св}}$; негорючими — при отсутствии $T_{\text{в}}$, $T_{\text{св}}$, $T_{\text{всп}}$, температурных и концентрационных пределов распространения пламени (воспламенения).

1.3. Общие сведения о горении

1.3.1. Диффузионное и кинетическое горение

Все горючие (сгораемые) вещества содержат углерод и водород, — основные компоненты газовой смеси, участвующие в реакции горения. Температура воспламенения горючих веществ и материалов различна и не превышает для большинства 300°C .

Физико-химические основы горения заключаются в термическом разложении вещества или материала до углеводородных паров и газов, которые под воздействием высоких температур вступают в химическое взаимодействие с окислителем (кислородом воздуха), превращаясь в процессе сгорания в углекислый газ (диоксид углерода), угарный газ (окись углерода), сажу (углерод) и воду, и при этом выделяется тепло и световое излучение.

Воспламенение представляет собой процесс распространения пламени по газопаровоздушной смеси. При скорости истечения горючих паров и газов с поверхности вещества равной скорости распространения пламе-

ни по ним наблюдается устойчивое пламенное горение. Если же скорость пламени больше скорости истечения паров и газов, то происходит выгорание газопаровоздушной смеси и самозатухание пламени, т.е. вспышка.

В зависимости от скорости истечения газов и скорости распространения пламени по ним можно наблюдать:

горение на поверхности материала, когда скорость выделения горючей смеси с поверхности материала равна скорости распространения огня по ней;

горение с отрывом от поверхности материала, когда скорость выделения горючей смеси больше скорости распространения пламени по ней.

Горение газопаровоздушной смеси подразделяется на диффузионное или кинетическое. Основным отличием является содержание или отсутствие окислителя (кислорода воздуха) непосредственно в горючей газопаровоздушной смеси.

Кинетическое горение представляет собой горение предварительно перемешанных горючих газов и окислителя (кислорода воздуха). На пожарах этот вид горения встречается крайне редко. Однако он часто встречается в технологических процессах: в газовой сварке, резке и т.п.

При диффузионном горении окислитель поступает в зону горения извне. Поступает он, как правило, снизу пламени вследствие разрежения, которое создается у его основания. В верхней части пламени, выделяющееся в процессе горения тепло, создает давление. Основная реакция горения (окисления) происходит на границе пламени, поскольку истекающие с поверхности вещества газовые смеси препятствуют проникновению окислителя вглубь пламени (вытесняют воздух). Большая часть горючей смеси в центре пламени, не вступившая в реакцию окисления с кислородом, представляет собой продукты неполного горения (CO , CH_4 , углерод и пр.).

Диффузионное горение, в свою очередь, бывает ламинарным (спокойным) и турбулентным (неравномерным во времени и пространстве). Ламинарное горение характерно при равенстве скоростей истечения горючей смеси с поверхности материала и скорости распространения пламени по ней. Турбулентное горение наступает, когда скорость выхода горючей смеси значительно превышает скорость распространения пламени. В этом случае граница пламени становится неустойчивой вследствие большой диффузии воздуха в зону горения. Неустойчивость вначале возникает у вершины пламени, а затем перемещается к основанию. Такое горение встречается на пожарах при объемном его развитии (см. ниже).

Горение веществ и материалов возможно только при определенном количестве кислорода в воздухе. Содержание кислорода, при котором исключается возможность горения различных веществ и материалов, устанавливается опытным путем. Так, для картона и хлопка самозатухание наступает при 14% (об.) кислорода, а полиэфирной ваты — при 16% (об.) [103].

Исключение окислителя (кислорода воздуха) является одной из мер пожарной профилактики. Поэтому хранение легковоспламеняющихся и горючих жидкостей, карбида кальция, щелочных металлов, фосфора должно осуществляться в плотно закрытой таре.

1.3.2. Источники зажигания

Необходимым условием воспламенения горючей смеси являются источники зажигания. Источники зажигания подразделяются на открытый огонь, тепло нагревательных элементов и приборов, электрическую энергию, энергию механических искр, разрядов статического электричества и молнии, энергию процессов саморазогревания веществ и материалов (самовозгорание) и т.п. Выявлению имеющих на производстве источников зажигания должно быть уделено особое внимание.

Характерные параметры источников зажигания принимаются по [21]:

Температура канала молнии — 30000°C при силе тока 200000 А и времени действия около 100 мкс. Энергия искрового разряда вторичного воздействия молнии превышает 250 мДж и достаточна для воспламенения горючих материалов с минимальной энергией зажигания до 0,25 Дж. Энергия искровых разрядов при заносе высокого потенциала в здание по металлическим коммуникациям достигает значений 100 Дж и более, что достаточно для воспламенения всех горючих материалов.

Поливинилхлоридная изоляция электрического кабеля (провода) воспламеняется при кратности тока короткого замыкания более 2,5.

Температура сварочных частиц и никелевых частиц ламп накаливания достигает 2100°C. Температура капель при резке металла 1500°C. Температура дуги при сварке и резке достигает 4000°C.

Зона разлета частиц при коротком замыкании при высоте расположения провода 10 м колеблется от 5 (вероятность попадания 92%) до 9 (вероятность попадания 6%) м; при расположении провода на высоте 3 м — от 4 (96%) до 8 м (1%); при расположении на высоте 1 м — от 3 (99%) до 6 м (6%).

Максимальная температура, °С, на колбе электрической лампочки накаливания зависит от мощности, Вт: 25 Вт — 100°C; 40 Вт — 150°C; 75 Вт — 250°C; 100 Вт — 300°C; 150 Вт — 340°C; 200 Вт — 320°C; 750 Вт — 370°C.

Искры статического электричества, образующегося при работе людей с движущимися диэлектрическими материалами, достигают величин от 2,5 до 7,5 мДж.

Температура пламени (тления) и время горения (тления), °С (мин), некоторых малокалорийных источников тепла: тлеющая папироса — 320-410 (2-2,5); тлеющая сигарета — 420-460 (26-30); горящая спичка — 620-640 (0,33).

Для искр печных труб, котельных, труб паровозов и тепловозов, а также других машин, костров установлено, что искра диаметром 2 мм пожароопасна, если имеет температуру около 1000°C, диаметром 3 мм — 800°C, диаметром 5 мм — 600°C.

1.3.3. Самовозгорание

Самовозгорание присуще многим горючим веществам и материалам. Это отличительная особенность данной группы материалов.

Самовозгорание бывает следующих видов: тепловое, химическое, микробиологическое.

Тепловое самовозгорание выражается в аккумуляции материалом тепла, в процессе которого происходит самонагревание материала. Температура самонагревания вещества или материала является показателем его пожароопасности. Для большинства горючих материалов этот показатель лежит в пределах от 80 до 150°C [102]: бумага — 100°C; войлок строительный — 80°C; дерматин — 40°C; древесина: сосновая — 80, дубовая — 100, еловая — 120°C; хлопок-сырец — 60°C.

Продолжительное тление до начала пламенного горения является отличительной характеристикой процессов теплового самовозгорания. Данные процессы обнаруживаются по длительному и устойчивому запаху тлеющего материала.

Химическое самовозгорание сразу проявляется в пламенном горении. Для органических веществ данный вид самовозгорания происходит при контакте с кислотами (азотной, серной), растительными и техническими маслами. Масла и жиры, в свою очередь, способны к самовозгоранию в среде кислорода. Неорганические вещества способны самовозгораться при контакте с водой (например, гидросульфит натрия). Спирты самовозгораются при контакте с перманганатом калия. Аммиачная селитра самовозгорается при контакте с суперфосфатом и пр.

Микробиологическое самовозгорание связано с выделением тепловой энергии микроорганизмами в процессе жизнедеятельности в питательной для них среде (сено, торф, древесные опилки и т.п.).

На практике чаще всего проявляются комбинированные процессы самовозгорания: тепловые и химические.

1.4. Динамика развития пожара

Развитие пожара зависит от многих факторов: физико-химических свойств горящего материала; пожарной нагрузки, под которой понимается масса всех горючих и трудногорючих материалов, находящихся в горящем помещении; скорости выгорания пожарной нагрузки; газообмена очага пожара с окружающей средой и с внешней атмосферой и т.п.

В зависимости от средней скорости выгорания веществ и материалов развитие пожара может принимать ту или иную динамику.

Например [21, прил. 4, табл. 12], бензин выгорает со скоростью $61,7 \cdot 10^3$; дизельное топливо — $42,0 \cdot 10^3$; мебель в жилых и административных зданиях влажность 8-10% — $14,0 \cdot 10^3$; книги, журналы — $4,2 \cdot 10^3$; резина — $11,2 \cdot 10^3$; хлопок+капрон (3:1) — $12,5 \cdot 10^3$ кг/(м²·с).

В источниках [103, 108, 139, 144] приводятся общие схемы развития пожара, которые включают несколько основных фаз (экспериментальные данные для помещения размером 5x4x3 м, отношением площади оконного проема и площади пола 25%, пожарной нагрузкой 50 кг/м² — древесные бруски):

I фаза (10 мин) — *начальная стадия*, включающая переход возгорания в пожар (1-3 мин) и рост зоны горения (5-6 мин).

В течение первой фазы происходит преимущественно линейное распространение огня вдоль горючего вещества или материала. Горение сопровождается обильным дымовыделением, что затрудняет определение места очага пожара. Среднеобъемная температура повышается в помещении до 200°C (температура увеличения среднеобъемной температуры в помещении 15°C в 1 мин). Приток воздуха в помещение увеличивается. Поэтому очень важно в это время обеспечить изоляцию помещения от наружного воздуха (не рекомендуется открывать или вскрывать окна и двери в горящее помещение. В некоторых случаях, при достаточном обеспечении герметичности помещения, наступает самозатухание пожара) и вызвать пожарные под-

разделения. Если очаг пожара виден, необходимо по возможности принять меры к тушению пожара первичными средствами пожаротушения.

Продолжительность I фазы составляет 2-30% продолжительности пожара.

II фаза (30-40 мин) — стадия объемного развития пожара.

Бурный процесс, температура внутри помещения поднимается до 250-300°C, начинается объемное развитие пожара, когда пламя заполняет весь объем помещения, и процесс распространения пламени происходит уже не поверхностно, а дистанционно, через воздушные разрывы. Разрушение остекления через 15-20 мин от начала пожара. Из-за разрушения остекления приток свежего воздуха резко увеличивает развитие пожара. Темп увеличения среднеобъемной температуры — до 50°C в 1 мин. Температура внутри помещения повышается с 500-600 до 800-900°C. Максимальная скорость выгорания, — 10-12 мин.

Стабилизация пожара происходит на 20-25 минуте от начала пожара и продолжается 20-30 мин.

III фаза — затухающая стадия пожара.

Догорание в виде медленного тления.

Температурное поле внутреннего пожара неравномерно в объеме помещения. Так, по данным [141], при горении бензина на площади 2 м² в помещении объемом 100 м³ на 15 минуте в зоне горения температура составила 900°C, а в самой удаленной точке 200°C. При этом у потолка температура достигала 800°C и более, по центру высоты помещения — 500°C, у пола — 200°C.

Нагретые продукты горения преимущественно концентрируются в верхней части помещения, что особенно характерно для помещений с высокими потолками. Поэтому в условиях задымленного помещения наилучшая видимость и соответственно наименьшая концентрация отравляющих веществ у припольного пространства.

Исходя из анализа динамики развития пожара, необходимо сделать некоторые выводы:

1. Автоматические системы пожарной сигнализации и тушения пожара должны сработать в начале 1-й фазы развития пожара. В этой фазе пожар еще не достиг максимальной интенсивности развития.

При отсутствии автоматических систем сигнализации о пожаре время сообщения в пожарную охрану значительно увеличивается, в том числе и безуспешными попытками ликвидировать возгорание без вызова пожарной охраны первичными средствами пожаротушения.

2. Тушение пожара подразделениями пожарной охраны начинается, как правило, через 10-15 мин после извещения о пожаре, т.е. через 15-20 мин после его возникновения (3-5 мин до срабатывания системы сигнализации о пожаре; 5-10 мин — следование на пожар; 3-5 мин — подготовка к тушению пожара). К этому моменту пожар принимает объемную форму развития и максимальную интенсивность.

В зависимости от характеристики горючей среды или горящего объекта пожары подразделяются на следующие классы и подклассы [10, 39]:

Класс	Характеристика класса	Подкласс	Характеристика подкласса
A	Горение твердых веществ	A1	сопровожаемое тлением (древесина, бумага, текстиль)
		A2	без тления (пластмасса, каучук)
B	Горение жидких веществ	B1	нерастворимых в воде (бензин, нефтепродукты и др.)
		B2	растворимых в воде (спирты, ацетон и др.)
C	Горение газов	—	бытовой газ, водород, аммиак, пропан и др.
D	Горение металлов и металлосодержащих веществ	D1	легких металлов (Al, Mg и их сплавов)
		D2	щелочных металлов
		D3	металлосодержащих веществ (металлорганика, гидриды металлов и др.)
(E)	Горение электроустановок	—	электроизоляционные материалы оборудования под напряжением

2. Анализ пожарной опасности и разработка противопожарных мероприятий

Анализ пожарной опасности любого объекта или производства является важным элементом системы организационных мероприятий и включает в себя следующие направления:

1. Определение наличия сгораемых веществ и материалов, обращающихся в процессе производства.

2. Определение их взрывопожарной опасности.

3. Определение наличия потенциальных источников зажигания и их зажигательной способности.

4. Моделирование ситуаций, при которых возможен аварийный режим работы технологического оборудования (установок, устройств, аппаратов, оборудования), в том числе и от неверных действий обслуживающего персонала.

5. Выявление наиболее взрывопожароопасных помещений, зданий и сооружений с точки зрения наличия сгораемых материалов и потенциальных источников зажигания.

6. Моделирование развития возможного пожара в здании или помещении, направления распространения огня и дыма, действий рабочих и служащих по сигналу пожарной тревоги.

7. Анализ достаточности и полноты выполнения мероприятий технической (конструктивной) защиты зданий, сооружений и технологических процессов предприятия.

8. Определение необходимого количества первичных средств пожаротушения, необходимости устройства автоматических систем (комплексов) пожарной сигнализации и пожаротушения, исходя из расчета возможного максимального ущерба от смоделированного пожара на предприятии и требований нормативных технических документов по пожарной безопасности.

9. Определение наличия и достаточности для целей пожаротушения ближайших к предприятию водоисточников для установки пожарной техники. Необходимость устройства внутреннего противопожарного водопровода.

10. Расчет необходимых сил и средств для ликвидации возможных пожаров на предприятии, исходя из удаленности городской пожарной части от предприятия. Необходимость организации добровольных противопожарных формирований для привлечения работников предприятия к работе по предупреждению и борьбе с пожарами.

Исходя из вышеуказанного перечисления можно сформулировать общее определение понятия «анализ пожарной опасности»:

Анализ пожарной опасности заключается в определении условий образования горючей среды и появления в ней источников зажигания, приводящих к пожару; вероятных путей распространения пожара; наличия средств технической (конструктивной) защиты, а также систем сигнализации и пожаротушения с параметрами инерционности срабатывания (введения в действие) соответствующими динамике развития пожара на объекте.

Противопожарные мероприятия разрабатываются исходя из требований [21] об исключении источника зажигания и(или) горючей среды из системы, приводящей к пожару. Если источник зажигания и (или) горючая среда не могут быть изолированы по условиям технологического процесса производства, объект обеспечивается надежной системой противопожарной защиты.

2.1. Разработка мероприятий предотвращения пожара

Предотвращение образования горючей среды должно обеспечиваться одним из следующих способов или их комбинацией [21, п. 2.2]:

- применением негорючих и трудногорючих веществ и материалов;
- ограничением массы и объема горючих веществ;
- изоляцией горючей среды (применением изолированных отсеков и т. п.);
- поддержанием безопасной концентрации среды;
- достаточной концентрацией флегматизатора в воздухе защищаемого объема;
- поддержанием температуры и давления среды, при которых распространение пламени исключается;
- максимальной механизацией и автоматизацией технологических процессов, связанных с обращением горючих веществ;
- установкой пожароопасного оборудования в изолированных помещениях или на открытых площадках;
- применением устройств защиты производственного оборудования с горючими веществами от повреждений и аварий.

Предотвращение образования в горючей среде источников зажигания должно достигаться [21, п. 2.3]:

- применением машин не образующих источников зажигания;
- применением электрооборудования в соответствии с ГОСТ 12.1.011 и ПУЭ;
- применением быстродействующих средств защитного отключения;
- применением технологического процесса и оборудования, удовлетворяющего требованиям электростатической искробезопасности по ГОСТ 12.1.018;
- устройством молниезащиты зданий, сооружений и оборудования;
- поддержанием температуры нагрева поверхностей оборудования и материалов ниже предельно допустимой ($0,8 T_{\text{св}}$);
- применением неискрящего инструмента при работе с ЛВЖ и ГГ;

ликвидацией условий для теплового, химического и (или) микробиологического самовозгорания;

устранением контакта с воздухом пиррофорных веществ;
выполнением действующих строительных норм, правил и стандартов.

Ограничение массы и объема горючих веществ, а также наиболее безопасный способ их размещения должны достигаться [21, п. 2.4]:

уменьшением массы и объема горючих веществ;
устройством аварийного слива (стравливания);
периодической очисткой территории, помещений, коммуникаций, аппаратура от горючих отходов, отложений пыли, пуха и т.п.;
удалением пожароопасных отходов производства;
заменой ЛВЖ и ГЖ на пожаробезопасные технические моющие средства.

2.2. Разработка мероприятий противопожарной защиты

Ограничение распространения пожара за пределы очага должно обеспечиваться [21, п. 3.2]:

устройством противопожарных преград;
установлением предельно допустимых площадей пожарных отсеков, ограничением этажности;
устройством аварийного отключения и переключения установок;
применением средств, предотвращающих или ограничивающих разлив и растекание жидкостей при пожаре;
применением огнепреграждающих устройств и оборудования.

Для обеспечения эвакуации необходимо [21, п. 3.3]:

установить количество, размеры и соответствующее конструктивное исполнение эвакуационных путей (выходов);
обеспечить беспрепятственное движение людей по эвакуационным путям;
организовать при необходимости управление движением людей по эвакуационным путям (световые указатели, звуковое и речевое оповещение и т. п.).

Средства коллективной и индивидуальной защиты должны обеспечить безопасность людей в течение всего времени действия опасных факторов пожара [21, п. 3.4].

Система противодымной защиты должна обеспечивать незадымление, снижение температуры и удаление продуктов горения и термического разложения на путях эвакуации [21, п. 3.5].

На каждом объекте должно быть обеспечено **своевременное оповещение** людей и (или) сигнализация о пожаре в его начальной стадии [21, п. 3.6].

Для пожарной техники должны быть определены [21, п. 3.8]:

быстродействие и интенсивность подачи огнетушащих веществ;
допустимые огнетушащие вещества;
источники и средства подачи огнетушащих веществ для пожаротушения;
нормативный запас огнетушащих веществ (порошковых, газовых и т.п.);
необходимая скорость наращивания подачи огнетушащих веществ с помощью транспортных средств оперативных пожарных служб;
требования к устойчивости от воздействия опасных факторов пожара и их вторичных проявлений;
требования техники безопасности.

V. КЛАССИФИКАЦИЯ МАТЕРИАЛОВ И КОНСТРУКЦИЙ ПО ПОЖАРНОЙ ОПАСНОСТИ. ОГНЕСТОЙКОСТЬ ЗДАНИЙ И СООРУЖЕНИЙ

1. Классификация строительных материалов

1.1. Общая классификация по СНиП 21-01

В соответствии со СНиП 21-01 [115] *строительные материалы характеризуются только пожарной опасностью* (5.3).

Пожарная опасность строительных материалов определяется следующими пожарно-техническими характеристиками: горючестью, воспламеняемостью, распространением пламени по поверхности, дымообразующей способностью и токсичностью (рис. 5.1).

Строительные материалы подразделяются на негорючие (НГ) и горючие (Г). Горючие строительные материалы подразделяются на 4 группы (5.4):

- Г1 (слабогорючие);
- Г2 (умеренногорючие);
- Г3 (нормальногорючие);
- Г4 (сильногорючие).

Горючесть и группы строительных материалов по горючести устанавливаются по ГОСТ 30244.

Для негорючих строительных материалов другие показатели пожарной опасности не определяются и не нормируются.

Горючие строительные материалы по воспламеняемости подразделяются на 3 группы (5.5):

- В1 (трудновоспламеняемые);
- В2 (умеренновоспламеняемые);
- В3 (легковоспламеняемые).

Группы строительных материалов по воспламеняемости устанавливаются по ГОСТ 30402.

Горючие строительные материалы по распространению пламени по поверхности подразделяются на 4 группы (5.6):

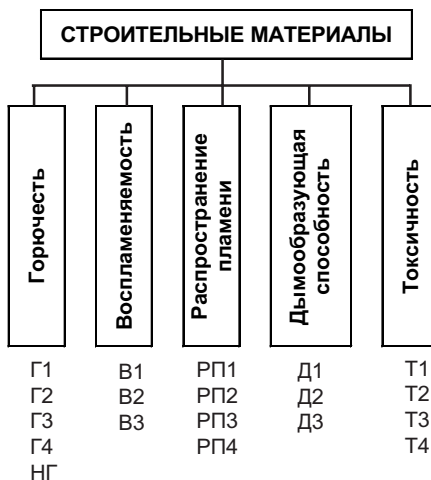


Рис. 5.1. Классификация строительных материалов по пожарной опасности

- РП1 (нераспространяющие);
- РП2 (слабораспространяющие);
- РП3 (умереннораспространяющие);
- РП4 (сильнораспространяющие).

Группы строительных материалов по распространению пламени устанавливаются для поверхностных слоев кровли и полов, в том числе ковровых покрытий, по ГОСТ 30444 (ГОСТ Р 51032-97).

Для других строительных материалов группа распространения пламени по поверхности не определяется и не нормируется.

Горючие строительные материалы по дымообразующей способности подразделяются на 3 группы (5.7):

- Д1 (с малой дымообразующей способностью);
- Д2 (с умеренной дымообразующей способностью);
- Д3 (с высокой дымообразующей способностью).

Группы строительных материалов по дымообразующей способности устанавливаются по 2.14.2 и 4.18 ГОСТ 12.1.044.

Горючие строительные материалы по токсичности продуктов горения подразделяются на 4 группы (5.8):

- Т1 (малоопасные);
- Т2 (умеренноопасные);
- Т3 (высокоопасные);
- Т4 (чрезвычайно опасные).

Группы строительных материалов по токсичности продуктов горения устанавливаются по 2.16.2 и 4.20 ГОСТ 12.1.044.

1.2. Группы горючести по ГОСТ 30244

ГОСТ 30244-94 [40], взамен СТ СЭВ 382-76 и СТ СЭВ 2437-80, устанавливает методы испытаний строительных материалов на горючесть и классификацию их по горючести. Стандарт не распространяется на лаки, краски, а также другие строительные материалы в виде растворов, порошков и гранул.

В стандарте применяют термины и определения по [15], а также следующие термины (3):

Устойчивое пламенное горение — непрерывное пламенное горение материалов в течение не менее 5 с.

Экспонируемая поверхность — поверхность образца, подвергающаяся воздействию тепла и (или) открытого пламени при испытании на горючесть.

Строительные материалы в зависимости от значений параметров горючести, определяемых по методу I (предназначен для отнесения строительных материалов к негорючим или горючим — 4.1), подразделяют на негорючие (НГ) и горючие (Г).

Строительные материалы относят к негорючим при следующих значениях параметров горючести (5.2):

- прирост температуры в печи не более 50°C;
- потери массы образца не более 50%;
- продолжительность устойчивого пламенного горения не более 10 с.

Строительные материалы, не удовлетворяющие хотя бы одному из указанных значений параметров, относятся к *горючим*.

Горючие строительные материалы в зависимости от значений параметров горючести, определяемых по методу II (предназначен для испытания горючих строительных материалов в целях определения их групп горючести — 4.2), подразделяются на четыре группы горючести: Г1, Г2, Г3, Г4 в соответствии с таблицей 1 [40]. Материалы следует относить к определенной группе горючести при условии соответствия всех значений параметров, установленных табл. 1 [40] для этой группы.

Таблица 1 [40]

Группа горючести материалов	Параметры горючести			
	Температура дымовых газов T , °С	Степень повреждения по длине S_L , %	Степень повреждения по массе S_m , %	Продолжительность самостоятельного горения $t_{сг}$, с
Г1	≤ 135	≤ 65	≤ 20	0
Г2	≤ 235	≤ 85	≤ 50	≤ 30
Г3	≤ 450	> 85	≤ 50	≤ 300
Г4	> 450	> 85	> 50	> 300

Примечание. Группы горючести Г1 и Г2 приравниваются к группе труднгорючих строительных материалов по классификации, принятой в ГОСТ 12.1.044-89 и СНиП 2.01.02-85*, — прим. авт.

1.3. Группы воспламеняемости по ГОСТ 30402

ГОСТ 30402-96 [43] регламентирует методы испытания строительных материалов на воспламеняемость.

Определения, принятые в стандарте:

Время воспламенения — время от начала испытания до возникновения устойчивого пламенного горения (3.3).

Поверхностная плотность теплового потока (ППТП) — лучистый тепловой поток, воздействующий на единицу поверхности образца (3.5).

Критическая поверхностная плотность теплового потока (КППТП) — минимальное значение поверхностной плотности теплового потока, при котором возникает устойчивое пламенное горение (3.6).

Горючие строительные материалы (по ГОСТ 30244) в зависимости от величины КППТП подразделяют на три группы (табл. 1 [43]) (5.1).

Таблица 1 [43]

Группа воспламеняемости материала	КППТП, кВт/м ²
В1	35 и более
В2	От 20 до 35
В3	Менее 20

1.4. Группы распространения пламени по ГОСТ 30444

ГОСТ 30444 (Р 51032-97) [45] устанавливает метод испытания на распространение пламени по материалам поверхностных слоев конструк-

ций полов и кровель, а также классификацию их по группам распространения пламени.

Определения, обозначения и сокращения, принятые в стандарте:

Распространение пламени — распространение пламенного горения по поверхности образца в результате воздействия, предусмотренного настоящим стандартом.

Длина распространения пламени (L) — максимальная величина повреждения поверхности образца в результате распространения пламенного горения.

Горючие строительные материалы (по ГОСТ 30244) в зависимости от величины КППТП подразделяют на четыре группы (табл. 1 [45]).

Таблица 1 [45]

Группа распространения пламени	КППТП, кВт/м ²
РП1	11,0 и более
РП2	От 8,0, но не менее 11,0
РП3	От 5,0, но не менее 8,0
РП4	Менее 5,0

Воздействие пламени газовой горелки на образец осуществляется в течение $10 \pm 0,2$ мин. При отсутствии воспламенения образца в течение 10 мин испытание считается законченным (9.4).

В случае воспламенения образца испытание заканчивают при прекращении пламенного горения или по истечении 30 мин от начала воздействия на образец газовой горелки путем принудительного гашения.

Измеряют длину поврежденной* части образца по его продольной оси для каждого из пяти образцов. Измерения проводят с точностью до 1 мм (9.6).

* Оплавление, коробление, спекание, вспучивание, усадка, изменение цвета, формы, нарушение целостности образца повреждением не являются.

При отсутствии воспламенения образца или длине распространения пламени менее 100 мм следует считать, что КППТП материала составляет более 11 кВт/м² (10.3).

2. Пожарная опасность конструкций

2.1. Общая классификация по СНИП 21-01-97*

Строительные конструкции характеризуются **огнестойкостью** и **пожарной опасностью** (рис. 5.2) (5.9).

Показателем огнестойкости является предел огнестойкости строительных конструкций, который устанавливается по времени (в минутах) наступления одного или последовательно нескольких, нормируемых для данной конструкции, признаков предельных состояний (5.10):

- потери несущей способности (R);
- потери целостности (E);
- потери теплоизолирующей способности (I).

Пределы огнестойкости строительных конструкций и их условные обозначения устанавливают по ГОСТ 30247. При этом предел огнестойкости окон устанавливается только по времени наступления потери целостности (E).

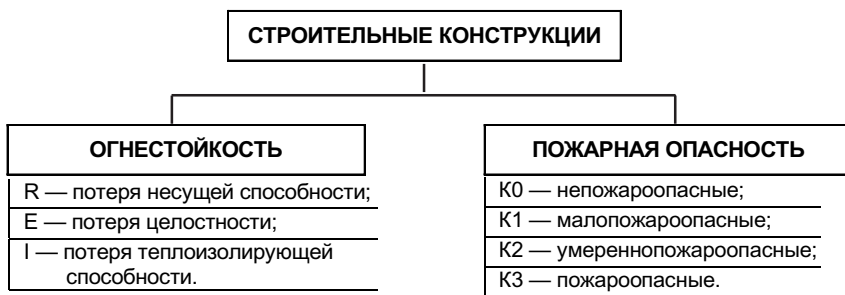


Рис. 5.2. Классификация строительных конструкций

По пожарной опасности строительные конструкции подразделяются на 4 класса, которые устанавливаются по ГОСТ 30403 [44] (5.11):

- K0 (непожароопасные);
- K1 (малопожароопасные);
- K2 (умереннопожароопасные);
- K3 (пожароопасные).

2.2. Пределы огнестойкости конструкций по ГОСТ 30247

ГОСТ 30247.0 [41] устанавливает общие требования к методам испытаний строительных конструкций и элементов инженерных систем (далее — конструкций) на огнестойкость при стандартных условиях теплового воздействия и применяется для установления пределов огнестойкости.

В стандарте применяются следующие определения:

Огнестойкость конструкции и Предел огнестойкости конструкции — по стандарту [15].

Предельное состояние конструкции по огнестойкости — состояние конструкции, при котором она утрачивает способность сохранять одну из своих противопожарных функций.

Сущность методов заключается в определении времени от начала теплового воздействия на конструкцию до наступления одного или последовательно нескольких предельных состояний по огнестойкости с учетом функционального назначения конструкции (4).

Различают следующие основные виды предельных состояний строительных конструкций по огнестойкости (9.1):

Потеря несущей способности (R) вследствие обрушения конструкции или возникновения предельных деформаций (9.1.1).

Потеря целостности (E) в результате образования в конструкциях сквозных трещин или отверстий, через которые на необогреваемую поверхность проникают продукты горения или пламя (9.1.2).

Потеря теплонесущей способности (I) вследствие повышения температуры на необогреваемой поверхности конструкции до предельных для данной конструкции значений (9.1.3): в среднем более чем на 140°C или в любой точке более

чем на 180°С в сравнении с температурой конструкции до испытания или более 220°С независимо от температуры конструкции до испытания.

Для нормирования пределов огнестойкости несущих и ограждающих конструкций по ГОСТ 30247.1 [42] используются следующие предельные состояния:

для колонн, балок, ферм, арок и рам — только потеря несущей способности конструкции и узлов — R;

для наружных несущих стен и покрытий — потеря несущей способности и целостности — R, E, для наружных ненесущих стен — E;

для ненесущих внутренних стен и перегородок — потеря теплоизолирующей способности и целостности — E, I;

для несущих внутренних стен и противопожарных преград — потеря несущей способности, целостности и теплоизолирующей способности — R, E, I (8.2).

Обозначение предела огнестойкости строительной конструкции состоит из условных обозначений, нормируемых для данной конструкции предельных состояний, цифры, соответствующей времени достижения одного из этих состояний (первого по времени) в минутах.

Например (10):

R 120 — предел огнестойкости 120 минут — по потере несущей способности;

RE 60 — предел огнестойкости 60 минут — по потере несущей способности и потере целостности независимо от того, какое из двух предельных состояний наступит ранее;

REI 30 — предел огнестойкости 30 минут — по потере несущей способности, целостности и теплоизолирующей способности независимо от того, какое из двух предельных состояний наступит ранее.

Если для конструкции нормируются (или устанавливаются) различные пределы огнестойкости по различным предельным состояниям, обозначение предела огнестойкости состоит из двух или трех частей, разделенных между собой наклонной чертой. Например: R 120/EI 60.

2.3. Показатели пожарной опасности по ГОСТ 30403

ГОСТ 30403 [44] устанавливает требования к методу испытания строительных конструкций на пожарную опасность.

Сущность метода заключается в определении показателей пожарной опасности конструкции при ее испытании в условиях теплового воздействия, установленных данным стандартом в течение времени, определяемого требованиями к этой конструкции по огнестойкости (4.1).

При установлении класса пожарной опасности конструкции учитывают (4.2):

наличие теплового эффекта от горения или термического разложения материалов;

наличие пламенного горения;

размеры повреждения конструкции и составляющих ее материалов;

характеристики пожарной опасности составляющих конструкцию материалов.

В качестве характеристик пожарной опасности материалов, составляющих конструкции, принимают **горючесть, воспламеняемость и дымооб-**

разующую способность (4.3).

Конструкции подразделяются на 4 класса по пожарной опасности в соответствии с табл. 1 [44]:

Класс	Допускаемый размер повреждения конструкций, см		Наличие		Допускаемые характеристики пожарной опасности поврежденного материала		
	вертикальных	горизонтальных	теплового эффекта	горения	Группа		
					горюче-сти	воспламеняе-мости	дымообразующей способности
K0	0	0	н.д.	н.д.	—	—	—
K1	До 40	До 25	н.д.	н.д.	н.р.	н.р.	н.р.
	» 40	» 25	н.р.	н.д.	Г2	В2	Д2
K2	Более 40, но до 80	Более 25, но до 50	н.д.	н.д.	н.р.	н.р.	н.р.
	То же	То же	н.р.	н.д.	Г3	В3	Д2
K3	Не регламентируется						

Одна и та же конструкция может принадлежать к различным классам пожарной опасности в зависимости от времени теплового воздействия. Например (10.6):

K0 (15) — конструкция класса K0 при времени теплового воздействия 15 мин;

K1 (30)/K3 (45) — конструкция класса K1 при времени теплового воздействия 30 мин и класса K3 при времени теплового воздействия 45 мин.

3. Показатели пожарной опасности зданий

3.1. Термины и определения

Степень огнестойкости здания (сооружения, пожарного отсека)

— классификационная характеристика объекта, определяемая показателями огнестойкости и пожарной опасности строительных конструкций [15, п. 2.8].

Огнестойкость конструкции — способность конструкции сохранять несущие и (или) ограждающие функции в условиях пожара [15, п. 2.9].

Огнестойкость зданий и сооружений зависит прежде всего от пределов огнестойкости строительных конструкций и пределов распространения огня по ним.

Предел огнестойкости — показатель огнестойкости конструкции, определяемый временем от начала огневого испытания при стандартном температурном режиме до наступления одного из нормируемых для данной конструкции предельных состояний по огнестойкости [15, п. 3.2].

Предел распространения огня — размер повреждения конструкции вследствие ее горения за пределами зоны нагрева — в контрольной зоне [117, прил. 2].

3.2. Классификация по требованиям СНиП 21-01

Здания, а также части зданий, выделенные противопожарными стенами, — пожарные отсеки (далее — здания) — подразделяются по степе-

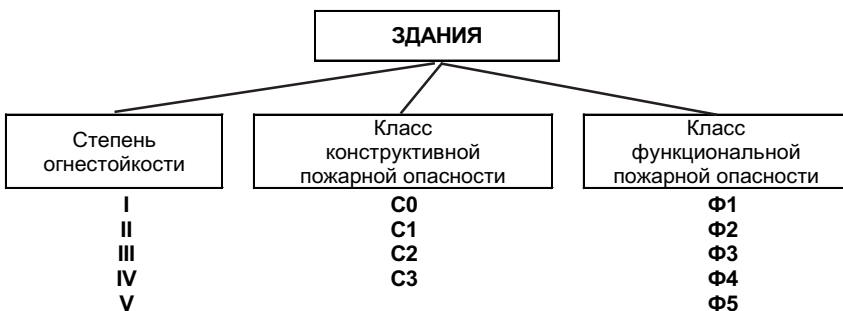


Рис. 5.3. Классификация зданий и пожарных отсеков

ни огнестойкости, классам конструктивной и функциональной пожарной опасности (рис. 5.3). Для выделения пожарных отсеков применяются противопожарные стены 1-го типа (5.17).

3.2.1. Степень огнестойкости здания

Степень огнестойкости здания определяется огнестойкостью его строительных конструкций. Здания и пожарные отсеки подразделяются по степеням огнестойкости согласно таблицы 4* [115] (5.18*).

К несущим элементам здания относятся конструкции, обеспечивающие его общую устойчивость и геометрическую неизменяемость при пожаре, — несущие стены, рамы, колонны, балки, ригели, фермы, арки, связи, диафрагмы жесткости и т.п.

Таблица 4* [115]

Степень огнестойкости здания	Предел огнестойкости строительных конструкций, не менее						
	Несущие элементы здания	Наружные несущие стены	Перекрытия междуэтажные (в том числе чердачные и над подвалами)	Элементы бесчердачных покрытий		Лестничные клетки	
				Настилы (в том числе с утеплителем)	Фермы, балки, прогоны	Внутренние стены	Марши и площадки лестниц
I	R 120	E 30	REI 60	RE 30	R 30	REI 120	R60
II	R 90	E 15	REI 45	RE 15	R 15	REI 90	R60
III	R 45	E 15	REI 45	RE 15	R 15	REI 60	R45
IV	R 15	E 15	REI 15	RE 15	R 15	REI 45	R 15
V	Не нормируется						

Пределы огнестойкости заполнения проемов (дверей, ворот, окон и люков) не нормируются, за исключением специально оговоренных случаев и заполнения проемов в противопожарных преградах.

В случаях, когда минимальный требуемый предел огнестойкости конструкции указан R 15 (RE 15, REI 15), допускается применять незащищенные стальные конструкции независимо от их фактического предела огнестойкости, за исключением случаев, когда предел огнестойкости несущих элементов здания по результатам испытаний составляет менее R 8.

3.2.2. Классы конструктивной пожарной опасности

Класс конструктивной пожарной опасности здания определяется степенью участия строительных конструкций в развитии пожара и образовании его опасных факторов. Здания и пожарные отсеки по конструктивной пожарной опасности подразделяются на классы согласно таблице 5* [115].

Таблица 5* [115]

Класс конструктивной пожарной опасности здания	Класс пожарной опасности строительных конструкций, не ниже				
	Несущие стержневые элементы (колонны, ригели, фермы и др.)	Стены наружные с внешней стороны	Стены, перегородки, перекрытия и бесчердачные покрытия	Стены лестничных клеток и противопожарные преграды	Марши и площадки лестниц в лестничных клетках
C0	K0	K0	K0	K0	K0
C1	K1	K2	K1	K0	K0
C2	K3	K3	K2	K1	K1
C3	Не нормируется			K1	K3

В табл. 1 [57] приведены примеры конструктивных решений зданий.

Таблица 1 [57]

Примеры конструктивного решения	Степень огнестойкости	Класс конструктивной пожарной опасности
Несущие и ограждающие конструкции из естественных или искусственных каменных материалов, бетона или железобетона с применением листовых и плитных материалов	I	C0
Несущие конструкции из естественных или искусственных каменных материалов, бетона или железобетона		C1
Ограждающие конструкции с применением материалов группы Г2, защищенных от огня и высоких температур, класса пожарной опасности К1 междуэтажных перекрытий в течение 60 мин, наружных стен и бесчердачных покрытий в течение 30 мин. Стены наружные с внешней стороны могут быть с применением материалов группы Г3		C2
Несущие элементы из естественных или искусственных каменных материалов, бетона или железобетона, а также из стальных конструкций с огнезащитой, обеспечивающей предел огнестойкости 45	II	C0
Ограждающие конструкции с применением листовых и плитных негорючих материалов		C1
Несущие элементы из естественных или искусственных каменных материалов, бетона или железобетона, а также из стальных конструкций с огнезащитой, обеспечивающей предел огнестойкости 45		
Ограждающие конструкции из панелей или поэлементной сборки, выполненные с применением материалов класса Г2, имеющие требуемый предел огнестойкости и класс пожарной опасности К1 перекрытий в течение 45 мин, покрытий и стен — в течение 15 мин. Наружная облицовка стен возможна из материалов группы Г3		

Несущие элементы из цельной или клееной древесины, подвергнутой огнезащите, обеспечивающей предел огнестойкости 45 и класс пожарной опасности К2 в течение 45 мин		C2
Ограждающие конструкции из панелей или полемантной сборки, выполненные с применением материалов класса Г2, имеющие требуемый предел огнестойкости и класс пожарной опасности К2 перекрытий в течение 45 мин, покрытий и стен — в течение 15 мин. Наружная облицовка стен возможна из материалов группы Г4		
Несущие стержневые элементы из стальных незащищенных конструкций, стены, перегородки, перекрытия и покрытия из негорючих листовых или плитных материалов с негорючим утеплителем	III	C0
Несущие элементы из стальных незащищенных конструкций		C1
Несущие элементы из цельной или клееной древесины и других горючих материалов, с огнезащитой, обеспечивающей предел огнестойкости 15 и класс пожарной опасности К1 в течение 15 мин		
Стены, перегородки, перекрытия и покрытия из негорючих листовых материалов с утеплителем из материалов групп Г1, Г2, класса пожарной опасности К1 в течение 45 мин для перекрытий и 15 мин — для стен и бесчердачных покрытий		
Несущие элементы из цельной или клееной древесины или других горючих материалов, имеющие предел огнестойкости 15. Стены, перегородки, перекрытия и покрытия из листовых материалов и с утеплителем из материалов группы Г3		C2
Несущие и ограждающие конструкции, имеющие предел огнестойкости менее 15, с применением материалов групп Г1 и Г2	IV	C1
Несущие и ограждающие конструкции из древесины, подвергнутой огнезащитной обработке, или других материалов группы Г3		C2
Несущие и ограждающие конструкции из древесины или других материалов группы Г4		C3

3.2.3. Классы функциональной пожарной опасности

Здания и части зданий — помещения или группы помещений, функционально связанных между собой, по функциональной пожарной опасности подразделяются на классы в зависимости от способа их использования и от того, в какой мере безопасность людей в них в случае возникновения пожара находится под угрозой [115]:

Ф1 Для постоянного проживания и временного (в том числе круглосуточного) пребывания людей (для этих зданий характерно наличие спальных помещений):

Ф1.1 Детские дошкольные учреждения, специализированные дома престав-

рельих и инвалидов (неквартирные), больницы, спальные корпуса школ-интернатов и детских учреждений;

Ф1.2 Гостиницы, общежития, спальные корпуса санаториев и домов отдыха общего типа, кемпингов, мотелей и пансионатов;

Ф1.3 Многоквартирные жилые дома;

Ф1.4 Одноквартирные, в том числе блокированные жилые дома.

Ф2 Зрелищные и культурно-просветительные учреждения:

Ф2.1 Театры, кинотеатры, концертные залы, клубы, цирки, спортивные сооружения с трибунами, библиотеки и другие учреждения с расчетным числом посадочных мест для посетителей в закрытых помещениях;

Ф2.2 Музеи, выставки, танцевальные залы и другие подобные учреждения в закрытых помещениях;

Ф2.3 Учреждения, указанные в Ф2.1, на открытом воздухе;

Ф2.4 Учреждения, указанные в Ф2.2, на открытом воздухе.

Ф3 Предприятия по обслуживанию населения:

Ф3.1 Предприятия торговли;

Ф3.2 Предприятия общественного питания;

Ф3.3 Вокзалы;

Ф3.4 Поликлиники и амбулатории;

Ф3.5 Помещения для посетителей предприятий бытового и коммунального обслуживания (почт, сберегательных касс, транспортных агентств, юридических консультаций, нотариальных контор, прачечных, ателье по пошиву и ремонту обуви и одежды, химической чистки, парикмахерских и других подобных, в том числе ритуальных и культовых учреждений) с нерасчетным числом посадочных мест для посетителей;

Ф3.6 Физкультурно-оздоровительные комплексы и спортивно-тренировочные учреждения без трибун для зрителей, бытовые помещения, бани.

Ф4 Учебные заведения, научные и проектные организации, учреждения управления:

Ф4.1 Школы, внешкольные учебные заведения, средние специальные учебные заведения, профессионально-технические училища;

Ф4.2 Высшие учебные заведения, учреждения повышения квалификации;

Ф4.3 Учреждения органов управления, проектно-конструкторские организации, информационные и редакционно-издательские организации, научно-исследовательские организации, банки, конторы, офисы;

Ф4.4 Пожарные депо;

Ф5 Производственные и складские здания, сооружения и помещения (для помещений этого класса характерно наличие постоянного контингента работающих, в том числе круглосуточно):

Ф5.1 Производственные здания и сооружения, производственные и лабораторные помещения, мастерские;

Ф5.2 Складские здания и сооружения, стоянки для автомобилей без технического обслуживания и ремонта, книгохранилища, архивы, складские помещения;

Ф5.3 Сельскохозяйственные здания. Производственные и складские здания и помещения по взрывопожарной и пожарной опасности в зависимости от количества и пожаровзрывоопасных свойств находящихся (обращающихся) в них веществ и материалов с учетом особенностей технологических процессов размещаемых в них производств подразделяются на категории согласно НПБ 105.

Производственные и складские помещения, в т. ч. лаборатории и мастерские в зданиях классов Ф1, Ф2, Ф3 и Ф4, относятся к классу Ф5 (5.21*).

3.3. Огнестойкость зданий по СНиП 2.01.02

В соответствии с требованиями СНиП [117, п. 1.1, табл. 1, прил. 2] здания делятся на 8 степеней огнестойкости: I, II, III, IIIа, IIIб, IV, IVа и V в зависимости от значений пределов огнестойкости основных строительных конструкций, принимаемых в часах или минутах, и пределов распространения огня по ним, принимаемым в сантиметрах. Нормированию подлежат: стены, перегородки, колонны, элементы лестничных клеток, перекрытий и покрытий.

Примерные конструктивные характеристики зданий [117, прил. 2]:

I — здания с несущими и ограждающими конструкциями из естественных или искусственных каменных материалов, бетона или железобетона с применением листовых и плитных негорючих материалов.

II — то же. В покрытиях зданий допускается применять незащищенные стальные конструкции.

III — здания с несущими и ограждающими конструкциями из естественных или искусственных каменных материалов, бетона или железобетона. Для перекрытий допускается использование деревянных конструкций, защищенных штукатуркой или трудногорючими листовыми, а также плитными материалами. К элементам покрытий не предъявляются требования по пределам огнестойкости и пределам распространения огня, при этом элементы чердачного покрытия из древесины подвергаются огнезащитной обработке

IIIа — здания преимущественно с каркасной конструктивной схемой. Элементы каркаса — из стальных незащищенных конструкций. Ограждающие конструкции — из стальных профилированных листов или других негорючих листовых материалов с трудногорючим утеплителем

IIIб — здания преимущественно одноэтажные с каркасной конструктивной схемой. Элементы каркаса — из цельной или клееной древесины, подвергнутой огнезащитной обработке, обеспечивающей требуемый предел распространения огня. Ограждающие конструкции — из панелей или поэлементной сборки, выполненные с применением древесины или материалов на ее основе. Древесина и другие горючие материалы ограждающих конструкций должны быть подвергнуты огнезащитной обработке или защищены от воздействия огня и высоких температур таким образом, чтобы обеспечить требуемый предел распространения огня.

IV — здания с несущими и ограждающими конструкциями из цельной или клееной древесины и других горючих или трудногорючих материалов, защищенных от воздействия огня и высоких температур штукатуркой или другими листовыми или плитными материалами. К элементам покрытий не предъявляются требования по пределам огнестойкости и пределам распространения огня, при этом элементы чердачного покрытия из древесины подвергаются огнезащитной обработке.

IVа — здания преимущественно одноэтажные с каркасной конструктивной схемой. Элементы каркаса — из стальных незащищенных конструкций. Ограждающие конструкции — из стальных профилированных листов или других негорючих листовых материалов с горючим утеплителем

V — здания, к конструкциям которых не предъявляются требования по пределам огнестойкости и пределам распространения огня.

VI. ПРОТИВОПОЖАРНЫЕ ПРЕГРАДЫ

1. Термины и определения. Классификация

В данном разделе будут использоваться термины и определения, установленные СТ СЭВ 383-87 и ГОСТ 12.1.033.

Термины и определения по ГОСТ 12.1.033 [23]:

Огнепреграждающая способность — способность препятствовать распространению горения.

Огнепреграждающее устройство — устройство, обладающее огнепреграждающей способностью.

Термины и определения по СТ СЭВ 383-87 [15]:

ПОЖАРНЫЙ ОТСЕК — часть здания, отделенная от других его частей противопожарными преградами.

ПРОТИВОПОЖАРНАЯ ПРЕГРАДА — конструкция в виде стены, перегородки, перекрытия или объемный элемент здания, предназначенные для предотвращения распространения пожара в примыкающие к ним помещения в течение нормируемого времени.

ПРОТИВОПОЖАРНАЯ ДВЕРЬ (ВОРОТА, ОКНО, ЛЮК) — конструктивный элемент, служащий для заполнения проемов в противопожарных преградах и препятствующий распространению пожара в примыкающие помещения в течение нормируемого времени.

ПРОТИВОПОЖАРНЫЙ КЛАПАН — устройство, автоматически перекрывающее при пожаре проем в ограждающей конструкции, канал или трубопровод и препятствующее распространению огня и дыма в течение нормируемого времени.

ПРОТИВОПОЖАРНЫЙ ЗАНАВЕС — дымонепроницаемая конструкция с нормируемым пределом огнестойкости, выполненная из негорючих материалов и опускаемая при пожаре для отделения сцены от зрительного зала.

ДЫМОЗАЩИТНАЯ ДВЕРЬ — дверь, предназначенная для предотвращения распространения дыма при пожаре в течение нормируемого времени.

ОГНЕЗАЩИТНАЯ ОБРАБОТКА СТРОИТЕЛЬНОЙ КОНСТРУКЦИИ — пропитка, облицовка или нанесение защитного покрытия на конструкцию с целью повышения огнестойкости и (или) снижения пожарной опасности.

ОГНЕЗАЩИТНЫЙ ПОДВЕСНОЙ ПОТОЛОК — подвесной потолок, предназначенный для повышения огнестойкости защищаемого перекрытия или покрытия.

Эти определения указывают на наличие как общих, так и местных противопожарных преград, используемых для ограничения распространения пожара.

К общим противопожарным преградам относятся противопожарные стены, перегородки, перекрытия, противопожарные зоны [15, п. 2.10].

К местным противопожарным преградам относят такие устройства, как двери, ворота, тамбур-шлюзы, окна, клапаны и люки, пороги, бортики, обвалования и кюветы, задвижки и т. п., служащие для заполнения проемов общих противопожарных преград или ограничивающих разлив и растекание жидкостей при пожаре, а также препятствующие распространению огня по технологическому оборудованию.

2. Типы противопожарных преград

2.1. Типы противопожарных преград по СНиП 2.01.02

В нормах проектирования [117, п.п. 3.1, 3.2, табл. 2] приводится перечень противопожарных преград, на которые установлены типы и минимальные пределы огнестойкости.

Таблица 2 [117]

Противопожарные преграды	Тип	Минимальный предел огнестойкости, ч	Противопожарные преграды	Тип	Минимальный предел огнестойкости, ч
Противопожарные стены	1	2,5	противопожарные перекрытия противопожарные двери	3	0,75
	2	0,75		2	0,6
Противопожарные перегородки	1	0,75	Противопожарные зоны (п. 3.13) Элементы противопожарных зон: противопожарные стены, отделяющие зону от помещений пожарных отсеков	1	—
Противопожарные перекрытия	2	0,25			
	1	2,5			
Противопожарные двери и окна	2	1	2	0,75	
	3	0,75			
	1	1,2			
Противопожарные ворота, люки, клапаны	2	0,6	2	0,25	
	3	0,25			
Тамбуры-шлюзы	1	1,2	противопожарные перегородки внутри зоны колонны	—	2,5
Элементы тамбуров-шлюзов:	2	0,6		3	0,75
противопожарные перегородки	1	0,75	противопожарные перекрытия	—	0,75
			элементы покрытия наружные стены	—	0,75

2.2. Типы противопожарных преград по СНиП 21-01

Противопожарные преграды предназначены для предотвращения распространения пожара и продуктов горения из помещения или пожарного отсека с очагом пожара в другие помещения (5.12).

К противопожарным преградам относятся противопожарные:

- стены,
- перегородки и
- перекрытия.

Противопожарные преграды характеризуются огнестойкостью и пожарной опасностью (5.13).

Огнестойкость противопожарной преграды определяется огнестойкостью ее элементов:

- ограждающей части;
- конструкций, обеспечивающих устойчивость преграды;
- конструкций, на которые она опирается;
- узлов креплений между ними.

Пределы огнестойкости конструкций, обеспечивающих устойчивость

преграды, конструкций, на которые она опирается, и узлов крепления между ними по признаку R должны быть не менее требуемого предела огнестойкости ограждающей части противопожарной преграды.

Пожарная опасность противопожарной преграды определяется пожарной опасностью ее ограждающей части с узлами крепления и конструкций, обеспечивающих устойчивость преграды.

Противопожарные преграды в зависимости от огнестойкости их ограждающей части подразделяются на типы согласно таблице 1, заполнения проемов в противопожарных преградах — таблице 2*, тамбур-шлюзы, предусматриваемые в проемах противопожарных преград, — таблице 3 (5.14*).

Таблица 1 [115]

Противопожарные преграды	Тип противопожарных преград	Предел огнестойкости противопожарной преграды, не менее	Тип заполнения проемов, не ниже	Тип тамбур-шлюза, не ниже
Стены	1	REI 150	1	1
	2	REI 45	2	2
Перегородки	1	EI 45	2	1
	2	EI 15	3	2
Перекрытия	1	REI 150	1	1
	2	REI 60	2	1
	3	REI 45	2	1
	4	REI 15	3	2

Таблица 2* [115]

Заполнения проемов в противопожарных преградах	Тип заполнения проемов в противопожарных преградах	Предел огнестойкости, не ниже
Двери, ворота, люки, клапаны	1	EI 60
	2	EI 30*
	3	EI 15
Окна	1	E 60
	2	E 30
	3	E 15
Занавесы	1	EI 60

* Предел огнестойкости дверей шахт лифтов допускается принимать не менее E 30.

Таблица 3 [115]

Тип тамбур-шлюза	Типы элементов тамбур-шлюза, не ниже		
	Перегородки	Перекрытия	Заполнения проемов
1	1	3	2
2	2	4	3

Перегородки и перекрытия тамбур-шлюзов должны быть противопожарными.

Противопожарные преграды 1-го типа должны быть класса К0. Допускается в специально оговоренных случаях применять противопожарные преграды 2-4-го типов класса К1.

3. Устройство противопожарных преград

3.1. Общие положения

В общем случае противопожарные стены устраиваются для разделения зданий на пожарные отсеки, которые могут разделяться на секции противопожарными перегородками.

Назначение наружных и внутренних противопожарных стен — ограничение распространения огня между зданиями и внутри здания соответственно.

По способу восприятия нагрузки противопожарные стены делятся на самонесущие, несущие (навесные), несущие.

Самонесущие — воспринимают нагрузку только от собственного веса по всей высоте здания и ветровую нагрузку. Такие стены опираются на самостоятельные фундаменты и располагаются между двумя рядами колонн.

Несущие (навесные) — воспринимают нагрузку только от собственного веса и ветра только в пределах одного этажа или одной панели каркасных зданий при высоте этажа не более 6 м. При большей высоте этажа стены такого типа условно относят к самонесущим. Такие стены опираются на фундаментные балки или фундаменты, а навесные крепят к колоннам.

Несущие — воспринимают кроме собственного веса, нагрузку от покрытий, перекрытий, кранов и т.п. На такие стены могут опираться фермы, балки, прогоны и другие конструкции покрытий и перекрытий.

Противопожарные стены 1-го типа применяются для членения зданий на пожарные отсеки, 2-го типа — в качестве стен противопожарных зон 1-го типа, для изоляции встроженных помещений и т.п.

По конструктивному исполнению противопожарные стены подразделяют на:

- каркасные со штучным заполнением каркаса кирпичом или каменными блоками;

- каркасно-панельные и

- бескаркасные с использованием штучных изделий (кирпича или каменных блоков, шлакобетона и т. п.).

Противопожарные перегородки применяют для выделения взрывопожароопасных и пожароопасных технологических процессов в производственных зданиях, различных функциональных процессов и мест хранения материальных ценностей, представляющих пожарную опасность; для отделения коридоров от взрывопожароопасных и пожароопасных помещений; успешной эвакуации людей из зданий и локализации пожаров в пределах отдельного помещения или пожарной секции.

Перегородки, выполненные из штучных элементов, бывают каркасные и бескаркасные. Также выполняют каркасно-панельные перегородки. При этом обращают внимание на герметизацию стыков между панелями и герметизацию стыков перегородки с другими конструкциями. Как правило, эти стыки уплотняют минерально-волокнистыми прокладками с последующей замазкой цементным раствором толщиной 20 мм.

Противопожарные перекрытия предназначены для предотвращения распространения пожара в выше- и нижерасположенные этажи здания или сооружения.

Перекрытия должны примыкать к наружным стенам из негорючего материала без зазоров. Если наружные стены зданий выполнены из материалов распространяющих огонь или с остеклением, расположенным в уровне перекрытия, перекрытия должны пересекать эти стены и остекление [117, п. 3.12].

Перекрытия, как правило, устраивают без проемов. При необходимости устройства проемов их защищают противопожарными люками и клапанами соответствующего типа.

Наибольшее распространение в строительстве получили перекрытия 2-го и 3-го типов. Перекрытия 1-го типа устраиваются над первым этажом многоэтажных складских зданий в случаях, когда площадь первого этажа принимается по нормам одноэтажных зданий [126, п. 6.3].

Тамбур-шлюзы (ТШ) предусматриваются в случаях, когда помимо защиты дверных и технологических проемов требуется обеспечить их надежную газодымо непроницаемость (отличие от тамбуров вообще). Для этого в объеме ТШ специальными вентиляционными установками создается избыточное давление (подпор воздуха) не менее 20 Па [117, п. 3.18; 120, п. 5.16].

ТШ с постоянным подпором воздуха предусматриваются для защиты проемов в противопожарных стенах и противопожарных перегородках, отделяющих помещения с категориями А и Б от всех смежных помещений, коридоров, лестничных клеток и шахт лифтов [124, п. 7.6]. При изоляции шахт лифтов от помещений с категориями А и Б учитываются требования ПУЭ, согласно которым помещения со взрывоопасной средой отделяются от помещений с нормальной средой двумя дверями [11, п. 7.3.53, табл. 7.3.9]. Дверь лифтовой шахты при этом не учитывается, так как она связана с искрящими контактами.

ТШ с подпором воздуха при пожаре предусматривают в подвалах для изоляции от шахт лифтов и лестничных клеток с выходом в помещения 1-го этажа, если в подвальных помещениях имеется пожарная нагрузка, в незадымляемых лестничных клетках 3-го типа зданий различного назначения и в других случаях по требованию СНиП [115, п. 7.26; 120, п. 5.15д; 125, п. 3.26].

Двери тамбуров-шлюзов со стороны помещений, в которых не применяются и не хранятся горючие газы, жидкости и материалы, а также отсутствуют процессы, связанные с образованием горючих пылей, допускается выполнять из нормальногогорючих материалов (по ГОСТ 30402) толщиной не менее 4 см и без пустот [115, п. 7.20; 117, п. 3.18].

Ширину тамбуров и тамбур-шлюзов следует принимать более ширины проемов не менее чем на 0,5 м (по 0,25 м с каждой стороны проема), а глубину — более ширины дверного или воротного полотна не менее чем на 0,2 м, но не менее 1,2 м [124, п. 5.8].

3.2. Требования МДС 21-1.98 к конструктивным решениям противопожарных преград

3.2.1. Стены и перегородки

Для разделения зданий на пожарные отсеки следует использовать внутренние продольные или поперечные противопожарные стены, а для предотвращения распространения пожара между зданиями — наружные противопожарные стены. Внутренние противопожарные стены целесообразно совмещать с температурными швами (4.1.1).

Противопожарные стены могут выполняться несущими, несущими или самонесущими (4.1.2).

Противопожарные стены и перегородки могут использоваться для разделения помещений с различной функциональной пожарной опасностью или с различной пожарной нагрузкой (4.1.3).

Предел огнестойкости противопожарных стен и перегородок должен соответствовать требованиям СНИП 21-01. При проектировании может быть выполнено обоснование увеличения или уменьшения предела огнестойкости противопожарной стены или перегородки, учитывающее величину пожарной нагрузки в помещениях, разделяемых этой стеной или перегородкой, ее фактический предел огнестойкости при температурном режиме реального пожара и возможность обеспечения тушения пожара за время достижения предела огнестойкости противопожарной стены. Обоснование уменьшения предела огнестойкости противопожарной стены должно быть согласовано в установленном порядке (4.1.4).

Противопожарные стены должны опираться на фундаменты или фундаментные балки и, как правило, пересекать все конструкции и этажи (рис. 6.1). Противопожарные стены допускается устанавливать непосредственно на конструкции каркаса здания или сооружения, выполненные из материалов группы НГ и отвечающие требованиям пп. 5.13 и 7.9 СНИП 21-01 (4.1.5).

Противопожарные стены должны возвышаться над кровлей: не менее чем на 60 см, если хотя бы один из элементов чердачного или бесчердачного покрытия, за исключением кровли, выполнен из материалов групп Г3, Г4; не менее чем на 30 см, если элементы чердачного или бесчердачного покрытия, за исключением кровли, выполнены из материалов групп Г1, Г2.

Противопожарные стены могут не возвышаться над кровлей, если все элементы чердачного или бесчердачного покрытия, за исключением кровли, выполнены из материалов группы НГ (4.1.6).

Противопожарные стены в зданиях с наружными стенами классов пожарной опасности К1, К2 и К3 должны пересекать эти стены и выступать за наружную плоскость стены не менее чем на 30 см.

При устройстве наружных стен из материалов группы НГ с ленточным остеклением противопожарные стены должны разделять остекление. При этом допускается, чтобы противопожарная стена не выступала за наружную плоскость стены (4.1.7).

При разделении здания на пожарные отсеки противопожарной должна быть стена более высокого и более широкого отсека.

Допускается в наружной части противопожарной стены размещать окна, двери и ворота с ненормируемыми пределами огнестойкости на расстоянии над кровлей примыкающего отсека не менее 8 м по вертикали и не менее 4 м от стен по горизонтали (4.1.8).

При размещении противопожарных стен или противопожарных перегородок в местах примыкания одной части здания к другой под углом необходимо, чтобы расстояние по горизонтали между ближайшими гранями проемов, расположенных в наружных стенах, было не менее 4 м, а участки стен, карнизов и свесов крыш, примыкающие к противопожарной стене или перегородке под углом, на длине не менее 4 м были выполнены из материалов группы НГ. При расстоянии между указанными проемами менее 4 м они должны заполняться противопожарными дверями или окнами 1-го типа (4.1.9).

В зданиях III степени огнестойкости при выделении помещений противопожарными перегородками 1-го типа и перекрытиями 3-го типа несущие конструкции здания, на которые они опираются, должны иметь огнезащиту, обеспечивающую предел огнестойкости несущих конструкций не менее пределов огнестойкости этих перегородок и перекрытий. В случаях, когда величина пожарной нагрузки в помещениях меньше рассчитанной допустимой величины пожарной нагрузки для этих конструкций с учетом воздействия реального пожара, допускается огнестойкость несущих конструкций принимать исходя из фактической величины пожарной нагрузки по согласованию в установленном порядке (4.1.10).

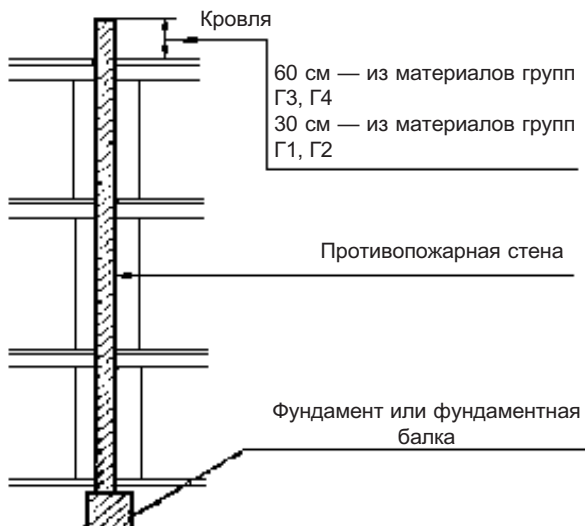


Рис. 6.1. Пример конструктивного решения противопожарной стены

3.2.2. Перекрытия

Противопожарные перекрытия должны примыкать к наружным стенам, выполненным из материалов группы НГ, без зазоров. Противопожарные перекрытия в зданиях с наружными стенами классов К1, К2 и К3 или с остеклением, расположенным в уровне перекрытия, должны пересекать эти стены и остекление. В местах пересечения целесообразно устраивать гребни, выступы или козырьки, предотвращающие переход пламени или продуктов горения через оконные проемы (4.2.1).

3.2.3. Противопожарные зоны

Допускается для разделения зданий на пожарные отсеки вместо противопожарных стен 1-го типа предусматривать противопожарные зоны.

Противопожарная зона выполняется в виде вставки, разделяющей здание по всей ширине (длине) и высоте. Вставка представляет собой часть здания, образованную противопожарными стенами 2-го типа, которые отделяют вставку от пожарных отсеков. Ширина зоны должна быть не менее 12 м.

В помещениях, расположенных в пределах противопожарной зоны, не допускается применять или хранить горючие газы, жидкости и материалы, а также предусматривать процессы, связанные с образованием горючих пылей.

Допускается в покрытии противопожарной зоны применять утеплитель из материалов групп Г1, Г2 и кровлю из материалов групп Г3, Г4 с учетом требований п. 4.1.6. В противопожарных стенах зоны допускается устройство проемов при условии их заполнения в соответствии с табл. 2 СНиП 21-01 (4.3.1).

3.2.4. Пересечения инженерными коммуникациями, шахты, каналы

При прокладке кабелей и трубопроводов через ограждающие конструкции с нормируемыми пределами огнестойкости и классами пожарной опасности зазоры между ними следует заполнять материалами, не снижающими предел огнестойкости и класс пожарной опасности этих конструкций (4.4.1).

В противопожарных стенах допускается устраивать вентиляционные и дымовые каналы так, чтобы в местах их размещения предел огнестойкости противопожарной стены с каждой стороны канала был не менее REI 150 в противопожарных стенах 1-го типа и REI 45 в противопожарных стенах 2-го типа (4.4.2).

При транспортировании пожароопасных веществ и материалов транспортирующие конструкции должны выполняться из материалов группы НГ. В этих случаях или при использовании материалов групп Г1-Г4 в этих конструкциях следует предусматривать устройство отсеков, секций, ограничение разлива горючих жидкостей, защиту отверстий клапанами, огнепреградителями, устройство зон, поясов и вставок из материалов группы НГ, применение автоматических средств пожаротушения. При невозмож-

ности пересечения в процессе эксплуатации коммуникаций преградами следует устраивать перекрывающиеся во время пожара заслоны или вставки из материалов, вспучивающихся при высоких температурах и преграждающих распространение пожара.

4. Заполнение проемов в противопожарных преградах

4.1. Общие требования

В зданиях всех степеней огнестойкости двери, ворота, переплеты окон и фонарей допускается выполнять из сгораемых материалов. В противопожарных дверях и люках 1-го и 2-го типов допускается применять древесину, защищенную со всех сторон негорючими материалами толщиной не менее 4 мм или подвергнутую глубокой пропитке антипиренами либо другой огнезащитной обработке, обеспечивающей ее соответствие требованиям, предъявляемым к трудногорючим материалам [117, п.п. 1.8, 3.2].

В противопожарных стенах 1-го и 2-го типов проектируют противопожарные двери, ворота, окна и клапаны соответственно 1-го и 2-го типов. В противопожарных перегородках 1-го типа предусматривают противопожарные двери, ворота, окна и клапаны 2-го типа, а в перегородках 2-го типа — противопожарные двери и окна 3-го типа. В противопожарных перекрытиях 1-го типа применяют противопожарные люки и клапаны 2-го типа [117, п. 3.4].

4.2. Ворота и двери в производственных зданиях

В конце 70-х годов Центральным научно-исследовательским институтом промышленных зданий (ЦНИИпромзданий) Госстроя СССР разработаны типовые проекты противопожарных дверей и ворот промышленных зданий (серия 2.435-6) в следующем составе [136-138]:

- выпуск 1 — противопожарные двери;
- выпуск 2 — противопожарные двери искронedaющие;
- выпуск 3 — противопожарные ворота и противопожарные ворота искронedaющие размерами 3,6x3,6 и 3,6x3,0 м;
- выпуск 4 — противопожарные двери металлические;
- выпуск 5 — двери деревянные, пропитанные антипиренами.

Противопожарные двери и ворота (выпуски 1 и 3) предназначались для установки в противопожарных и во внутренних стенах помещений категории В.

Искронedaющие противопожарные двери и ворота (выпуски 2 и 3) — в противопожарных и внутренних стенах тамбуров-шлюзов взрывопожароопасных помещений категорий А и Б, в том числе в лестничных клетках, а также в проемах наружных стен для непосредственного выхода (без тамбура или тамбура-шлюза) к наружным установкам, содержащим взрывоопасные вещества. Для предупреждения искрения от механических воздействий (удара, трения) все трущиеся части, а также кромки полотен

защищались полосами из латуни или других цветных металлов, не дающих искр. Полосы цветного металла, кроме предусмотренных в чертежах креплений, приклеивались клеем 88Н.

В выпусках 1 и 2 для изготовления дверей применялись стандартные полотна из дощатых щитов со сплошным заполнением толщиной 40 мм. Для дверей, устанавливаемых в проемах высотой 2415 мм (габарит допускал установку дверей в панельных стенах), к стандартным полотнам сверху и снизу прибавляли деревянные рейки. Поверхность деревянных полотен обшивали асбестовым картоном толщиной 5 мм и сверху кровельной сталью для обычных противопожарных дверей или оцинкованной сталью — для искронедающих дверей. Такие двери были неутепленными.

Различие между утепленной (ПДУ) и неутепленной (ПД) противопожарной дверью состояло в том, что утепленную дверь обшивали с одной стороны поверх деревянного полотна древесноволокнистой изоляционной плитой толщиной 25 мм (или двумя плитами толщиной по 12,5 мм), а затем асбестовым картоном толщиной 5 мм и кровельной сталью. Общая толщина двери составляла более 50 мм. Предел огнестойкости — 1,5 ч.

В выпуске 3 (рис. 6.2) полотно противопожарных ворот представляло собой каркас из стальных холодногнутых швеллерных профилей толщиной 3 мм, обшитых стальными листами толщиной 1,2 мм. Для увеличения предела огнестойкости между обшивками прокладывали утеплитель из асбестовермикулитовых плит. Предусматривалась замена асбестовермикулитовых плит перлита или другого негорючего утеплителя с объемной массой не более 400 кг/м³. Общая толщина полотна ворот составляла 82,4 мм. Предел огнестойкости таких ворот незначительно превышал 1,3 ч. Противопожарные ворота выполняли с калитками, которые использовались в качестве эвакуационных.

В выпуске 4 металлические противопожарные двери состояли из сварного каркаса (холоднотянутый швеллер толщиной 3 мм) и обшивки (стальной лист толщиной 1 мм). Элементы полотен соединяли винтами. В качестве утеплителя и для увеличения предела огнестойкости в полотнах применялись асбестовермикулитовые или перлитовые плиты с объемной массой не более 400 кг/м³. Для уменьшения теплопроводности между каркасом и обшивкой полотен предусматривался слой твердых древесностружечных плит. Общая толщина полотна такой двери составляла 72 мм, предел огнестойкости — менее 1,3 ч.

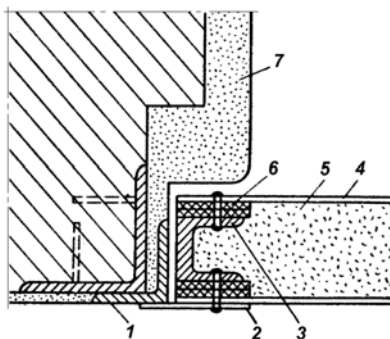


Рис. 6.2. Конструкция металлической противопожарной двери:
1 — дверная коробка; 2 — нащельник;
3 — швеллер (обвязка двери);
4 — листовая или кровельная сталь;
5 — теплоизоляция; 6 — асбест толщиной 10 мм; 7 — штукатурка.

В выпуске 5 (рис. 6.3) были представлены конструкции деревянных противопожарных дверей, пропитанных антипиренами. Полотно двери состояло из двух щитов, склеенных из досок, расположенных «вразбежку», с прокладкой асбестового картона. Щиты соединялись между собой с двух сторон гвоздями в шахматном порядке на расстоянии 160 мм друг от друга и обрамлялись обкладкой. Поверхности полотна обклеивали фанерой марки ФСФ. Общая толщина дверного полотна составляла 65,6 мм, предел огнестойкости незначительно превышал 1 ч. Конструкцию полотна дверей допускалось изменять при общей толщине полотна не менее 40 мм; в этом случае щиты не должны были иметь сквозных щелей, а заготовки древесины должны были пропитываться антипиренами.

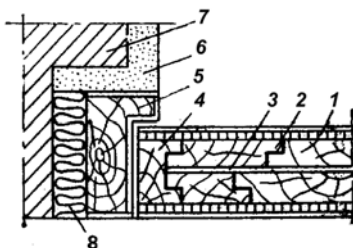


Рис. 6.3. Конструкция деревянной противопожарной двери: 1 — слой фанеры ФСФ; 2 — доски, подвергнутые огнезащитной обработке; 3 — слой асбеста; 4 — обвязка двери; 5 — дверная коробка; 6 — штукатурка; 7 — стена; 8 — прокладка.

Дверными коробками противопожарных дверей служили металлические рамы, привариваемые к анкерам, заложенным при возведении стен.

Внутренние и наружные поверхности обшивки покрывали одним слоем грунтовки ХС-010 после предварительной тщательной очистки и обезжиривания. В помещениях с агрессивной средой защитную окраску выполняли антикоррозионной.

В помещениях с горючими жидкостями в проемах противопожарных дверей устраивали пороги высотой не менее 150 мм с пандусами. Для герметизации проемов устанавливали резиновые уплотнения. В местах стыковки полотна двупольных дверей и ворот устраивали нащельники из стальных уголков для обычных противопожарных дверей и ворот и из алюминиевых уголков — для искронедających.

В октябре 1989 года утверждены типовые проекты «Двери металлические противопожарные для производственных зданий и сооружений» (серия 1.436.2-22), разработанные ЦНИИПромзданий, взамен серии 2.435-6 выпуск 4 [137]. Конструкция металлической противопожарной двери включала раму и распашную створку (две створки в двустворчатой двери). Рама двери была выполнена сварной из гнутого профиля. По периметру рамы приваривались уголки и анкера для установки ее в стене. Створка двери состояла из стального короба, внутри которого по периметру через асбюткань закреплялись и сваривались в каркас стойки и перемычки. Короб заполнялся либо базальтовым волокном, либо муллитокремнеземистым рулонным материалом МКРР-130, либо минераловатными плитами, уложенными в четверть с перекрытием стыков.

Двери предназначались для эксплуатации при температуре до -40°C .

В сентябре 1993 года были введены в действие типовые проекты серии 1.436.2-30.93 «Двери металлические противопожарные искронедające

для промышленных зданий и сооружений», разработанные ЦНИИпромзданий взамен серии 2.435-6 выпуск 4. Двери металлические противопожарные искронедающие были выполнены аналогично серии 1.436.2-22.

Взамен деревянных дверей выпуска 5 серии 2.435-6 ЦНИИпромзданий в сентябре 1995 г. выпустил типовые проекты серии 1.036.5-2.95 выпуски 0 и 1 «Двери деревянные противопожарные искронедающие для зданий различного назначения» [138]. Конструкция дверей была выполнена в виде блока, состоящего из полотна (полотен) и коробки, шарнирно соединенных между собой петлями. Полотно выполнялось из сплошных досок, обшитых древесноволокнистыми плитами. Рама коробки выполнялась из деревянного бруса в четверть. По периметру коробки были проложены прокладки из асботкани и нанесено вспучивающееся огнезащитное покрытие.

4.3. Противопожарные двери для общественных зданий

Для общественных зданий с 1977 года стали применять противопожарные двери, разработанные ЦНИИЭП торгово-бытовых зданий и туристских комплексов, серии 1.236-5 «Противопожарные двери для общественных зданий» [140].

Выпуск 1 «Противопожарные двери деревянные, пропитанные антипиренами» содержал рабочие чертежи дверей деревянных 2-х типов конструкций:

Двери ДП1.01-ДП1.10, состоящие из 2-х щитов столлярной плиты (бруска которой пропитывались антипиренами) с прокладкой асбестового картона между ними. Щиты между собой соединялись на гвоздях с двух сторон. Поверхности полотен облицовывались строганым шпоном ценных пород дерева. Предел огнестойкости — 0,6 часа. Заполнитель — асбестовый картон.

Двери ДП1.11-ДП1.20, состоящие из 2-х щитов, собранных из досок, расположенных «вразбежку» и пропитанных антипиренами с прокладкой асбестового картона между ними. Щиты между собой соединялись на гвоздях с двух сторон. Поверхности полотен облицовывались клееной фанерой. Предел огнестойкости — 1,5 часа. Заполнитель — асбестовый картон.

Выпуск 2 «Противопожарные двери деревянные, облицованные тонколистовой сталью» содержал чертежи дверей деревянных, облицованных тонколистовой сталью 2-х типов конструкций:

Двери ДП2.01-ДП2.10, состоящие из дверного полотна со сплошным заполнением по ГОСТ 6629.

Двери ДП2.11-ДП2.20, состоящие из 2-х щитов, собранных из досок, расположенных «вразбежку». Щиты между собой соединялись на гвоздях с двух сторон.

Поверхности полотен облицовывались со всех сторон тонколистовой сталью по слою асбестового картона. Предел огнестойкости дверей — 1,5 ч. Заполнитель — асбестовый картон.

Выпуск 3 «Противопожарные двери металлические» содержал чертежи дверей металлических, состоящих из металлического сварного каркаса и уплотнителя (заполнителя) — вспученного перлита — ГОСТ 16136 или асбестовермикулитовой плиты — ГОСТ 13450. Поверхности полотен облицовывались со всех сторон тонколистовой сталью. Предел огнестойкости — 1,5 ч. Отделка дверей выполняется по проекту.

Трудногорючие двери, люки и лазы в жилых и общественных зданиях разработаны ЦНИИЭП жилища по ГОСТ 24698-81. Полотна трудно-

горючих щитовых дверей изготавливались со сплошным заполнением щита калиброванными по толщине деревянными рейками. Рекомендовалось применение твердых древесноволокнистых плит марки Т-400 (ГОСТ 4598-74) или клееной фанеры марки ФК (ГОСТ 3916-69).

С обеих сторон полотна трудногорючих дверей покрывали слоями асбестового картона толщиной 5 мм (ГОСТ 2850-75), а затем тонколистовой оцинкованной сталью толщиной 0,35...0,8 мм (ГОСТ 7118-78). Листы стали между собой соединяли в одинарный фальц. Толщина такой двери — не менее 40 мм.

4.4. Современные противопожарные ворота, двери и окна ООО “ФОТОТЕХ”

4.4.1. Двери противопожарные светопрозрачные

Светопрозрачные огнестойкие двери серий ДСОО (одностворчатые) и ДСОД (двухстворчатые) предназначены для блокирования распространения пожара через проемы зданий, а также для создания условий безопасной эвакуации людей и защиты путей, по которым производится тушение пожара в зданиях и сооружениях различного назначения согласно СНиП 21-01-97*.

Двери изготавливаются из алюминиевого профиля ВСМПО 520 серии (холод.) и 770 серии (тепл.) со специальным армированием по специальной технологии и внешне не отличаются от обычных дверей из алюминиевого профиля. Двери обеспечивают необходимые требования по сопротивлению теплопередаче.

Двери комплектуются механическими замками, порогом, нажимными или офисными ручками, доводчиком. По желанию заказчика устанавливаются система «антипаника», позволяющая без применения ключа или каких-либо инструментов быстро открыть дверь, а также доводчики с координацией последовательности закрывания створок (для двухстворчатых дверей). Окраска порошковым покрытием по каталогу RAL.

Гарантийный срок эксплуатации дверей — 12 месяцев, срок службы до списания — 15 лет.

В настоящее время серийно выпускаются: ДСОО-30 — дверь светопрозрачная однопольная с пределом огнестойкости EI 30 изготовлена в соответствии с ТУ 5271-051-18108815-02 (светопрозрачное заполнение по ТУ 5923-011-18108815-99);

ДСОД-30 — дверь светопрозрачная двупольная с пределом огнестойкости EI 30 изготовлена в соответ-



Противопожарные двери (EI 45)



Противопожарные двери (EI 60)

ствии с ТУ 5271-052-18108815-02 (светопрозрачное заполнение по ТУ 5923-011-18108815-99);

ДСОО-45 — дверь светопрозрачная однопольная с пределом огнестойкости EI 45 изготовлена в соответствии с ТУ 5271-054-18108815-02 (светопрозрачное заполнение по ТУ 5923-011-18108815-99);

ДСОД-45 — дверь светопрозрачная двупольная с пределом огнестойкости EI 45 изготовлена в соответствии с ТУ 5271-050-18108815-02 (светопрозрачное заполнение по ТУ 5923-011-18108815-99);

ДСОО-60 — дверь светопрозрачная однопольная с пределом огнестойкости EI 60 изготовлена в соответствии с ТУ 5271-061-18108815-02 (светопрозрачное заполнение по ТУ 5923-011-18108815-99);

ДСОД-60 — дверь светопрозрачная двупольная с пределом огнестойкости EI 60 изготовлена в соответствии с ТУ 5271-056-18108815-02 (светопрозрачное заполнение по ТУ 5923-011-18108815-99).

Основные технические характеристики приведены в таблице:

Технические характеристики	Показатели
Габаритные размеры по раме под монтажный проем (Н x В), мм	2100x900/2100x1550
Тип открывания двери	Лев/Прав
Толщина полотна двери, мм	52 (холод.)/77 (тепл.)
Масса двери, не более, кг	200
Предел огнестойкости, мин, не менее	30/45/60

Примечание. Площадь двери может быть увеличена на 10% или уменьшена на 20% в зависимости от базового размера, указанного в сертификате пожарной безопасности.

4.4.2. Окна противопожарные

Огнестойкие окна серии ОП-1 предназначены для заполнения проемов в противопожарных преградах для предотвращения распространения пожара и продуктов горения с открытого воздуха, из помещения или пожарного отсека с очагом пожара.

Окна изготавливаются из алюминиевого профиля ВСМПО 770 серии (тепл.) со специальным армированием. Окна обеспечивают необходимые требования по сопротивлению теплопередаче, благодаря применению в конструкции алюминиевых профилей с терморазрывом и двухкамерных огнестойких стеклопакетов.

Внешне противопожарные окна не отличаются от обычных из алюминиевого профиля.

Окраска порошковым покрытием по каталогу RAL.

В настоящее время серийно выпускаются окна:

1— из алюминиевого профиля:

ОП 1-15 — окно противопожарное с пределом огнестойкости E 15 в соответствии с ТУ 5271-062-18108815-02 (светопрозрачное заполнение по ТУ 5923-011-18108815-99);



Окно из алюминиевого профиля (E 60)



Окно с деревянной рамой (E 30)

ОП 1-30 — окно противопожарное с пределом огнестойкости Е 30 в соответствии с ТУ 5271-064-18108815-02 (светопрозрачное заполнение по ТУ 5923-011-18108815-99);

ОП 1-45 — окно противопожарное с пределом огнестойкости Е 45 в соответствии с ТУ 5271-061-18108815-02 (светопрозрачное заполнение по ТУ 5923-011-18108815-99);

ОП 1-60 — окно противопожарное с пределом огнестойкости Е 60 в соответствии с ТУ 5271-063-18108815-02 (светопрозрачное заполнение по ТУ 5923-011-18108815-99).

2 — с деревянной рамой:

ОП 2-30 — окно противопожарное деревянное с пределом огнестойкости Е 30 в соответствии с ТУ 5361-065-18108815-05 (светопрозрачное заполнение по ТУ 5923-011-18108815-99).

4.4.3. Светопрозрачные противопожарные перегородки

Светопрозрачные противопожарные перегородки на металлическом каркасе ПСОМ-1 являются противопожарными преградами и предназначены для предотвращения распространения пожара и продуктов горения из помещения или пожарного отсека с очагом пожара в другие помещения.

Светопрозрачные противопожарные перегородки ПСОМ-1 изготавливаются на основе алюминиевого профиля ВСМПО 600 серии со специальным заполнением и соответствуют ТУ 5262-044-18108815-02.

Перегородки могут быть выполнены как глухими, так и с открывающимися элементами — с противопожарными светопрозрачными дверями. Перегородки могут быть полностью остекленными или наполовину заполненными противопожарными сэндвичами.

Перегородки позволяют встраивать жалюзи в остекленные секции.

Конструкции перегородок могут быть выполнены как в теплом, так и в холодном исполнении.

Предел огнестойкости перегородок ПСОМ-1 — 30, 45, 60 и 90 мин.



Перегородки EI 45



Перегородки EI 60

VII. ОГНЕЗАЩИТА СТРОИТЕЛЬНЫХ МАТЕРИАЛОВ И КОНСТРУКЦИЙ

1. Пожарная опасность деревянных конструкций и способы их огнезащиты

1.1. Пожарная опасность деревянных конструкций

Деревянные конструкции обладают повышенной пожарной опасностью. При 280-300°C древесина воспламеняется и начинает интенсивно гореть. В случае длительного нагрева воспламенение возможно при 130°C. Низкая температура воспламенения приводит к тому, что деревянные конструкции могут загореться даже при незначительном очаге пожара. Пожарная нагрузка в зданиях с применением деревянных конструкций может достигать 150 кг/м² и более, что усложняет тушение пожара. При этом скорость распространения огня по деревянным конструкциям превышает 0,8 м/мин.

С целью снижения пожарной опасности деревянные плиты, настилы и прогоны, а также элементы навесных панелей стен и перегородок должны подвергаться глубокой пропитке антипиренами, а деревянные клееные балки, фермы, арки, рамы и колонны общественных, производственных и складских помещений с производствами категории В следует применять с огнезащитной обработкой.

Традиционным способом огнезащиты является нанесение штукатурки. Слой штукатурки толщиной 2 см делает деревянную колонну трудносгораемой с пределом огнестойкости 1 ч, а деревянную перегородку — трудносгораемой с пределом огнестойкости 0,75 ч.

Эффективным способом огнезащиты, переводящим древесину в трудносгораемое состояние, является также глубокая пропитка антипиренами с поглощением 66 кг/м³ солей аммония. Пропитка производится под давлением 2·10⁵-2·10⁶ Па. Соли аммония уменьшают температуру переугливания древесины, поэтому еще в начальной стадии пожара на ее поверхности образуется слой угля, уменьшаются количество летучих и теплота сгорания древесины, вследствие чего самостоятельное горение древесины становится затруднительным.

Основываясь на принципе изоляции горючей деревянной поверхности от воздействия теплового потока, в настоящее время применяются различные лакокраскоэмалевые покрытия и обмазки, вспучивающиеся при пожаре. Слой вспучившегося негорючего состава предохраняет древесину от разложения в течение времени, необходимого для обнаружения и тушения пожара в помещении.

В соответствии с ГОСТ 16363 [36] и НПБ 251 [96] к огнезащитным средствам относятся только составы I и II группы огнезащитной эффективности. Составы I группы обеспечивают потерю массы защищенной древесины в условиях испытания не более 9% (средства, обеспечивающие

получение трудногораемой древесины), а составы II группы — потерю массы в пределах от 9 до 25% (средства, обеспечивающие получение трудно-воспламеняемой древесины).

1.2. Общие требования НПБ 251 к огнезащитным составам для древесины

НПБ 251 [96] устанавливают общие требования к огнезащитным составам и веществам для древесины и материалов на ее основе, а также методы их испытаний.

Огнезащитные составы и вещества (ОЗСВ) должны иметь ТД на их производство и применение, утвержденную и согласованную в установленном порядке. Применение ОЗСВ должно осуществляться в соответствии с ТД. Содержание и построение ТД должно соответствовать требованиям действующих нормативных документов.

ОЗСВ должны быть упакованы в тару с соответствующей маркировкой, не допускающую утрату их огнезащитных свойств в течение установленного срока годности при соблюдении условий хранения и транспортирования и отвечающих требованиям ТД.

Не допускается применение ОЗСВ на неподготовленные (подготовленные без учета требований ТД) поверхностях объектов защиты.

Рабочий состав (компоненты состава) ОЗСВ должен обеспечивать требуемый внешний вид огнезащитного покрытия и наноситься рекомендуемыми в ТД способами. Жизнеспособность рабочего состава должна обеспечивать возможность его нанесения в течение времени, определенного в ТД на применение средства огнезащиты.

ОЗСВ допускается применять с материалами (дополнительными покрытиями), обеспечивающими придание декоративного вида или атмосферостойчивости огнезащитному слою. В этом случае огнезащитные характеристики должны быть определены для системы (огнезащитный слой плюс поверхностный слой), а рекомендуемый поверхностный материал указан в ТД на средство огнезащиты.

ОЗСВ допускается использовать в случае, если имеется возможность ремонта (реставрации) огнезащитного слоя в процессе эксплуатации. Место применения ОЗСВ должно быть дос-

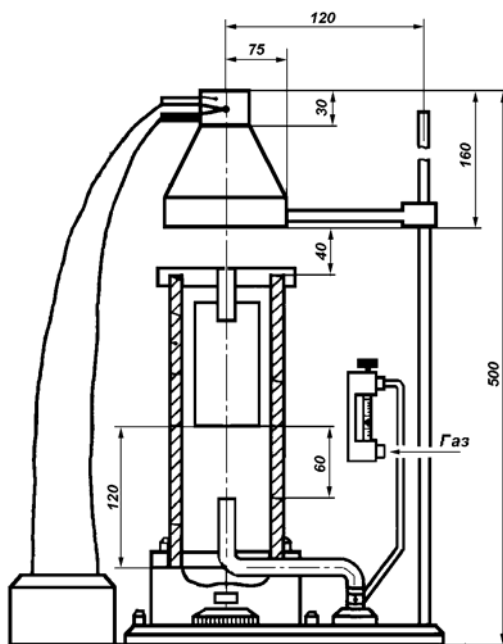


Рис. 7.1. Схема установки

тупно для его повторного нанесения или реставрации. В случае невозможности выполнения этих требований гарантийный срок службы огнезащитной обработки должен быть не меньше срока службы объекта огнезащиты, на котором применено данное средство огнезащиты.

Группа огнезащитной эффективности ОЗСВ определяется в соответствии с п. 29, контрольные испытания проводятся в соответствии с п. 31. Устойчивость к старению огнезащитных покрытий на основе ОЗСВ определяется в соответствии с п. 30 НПБ.

Метод определения огнезащитной эффективности является классификационным и применяется при установлении группы огнезащитной эффективности и сертификационных испытаниях ОЗСВ для древесины и материалов на ее основе, метод определения устойчивости к старению применяется при сертификационных испытаниях ОЗСВ, для которых заявитель устанавливает гарантийный срок эксплуатации более одного года, контрольный метод определения огнезащитной эффективности применяется для целей сертификации.

В качестве огнезащиты рекомендуется применять ОЗСВ только I и II групп огнезащитной эффективности.

Определение огнезащитной эффективности (29).

Образцы древесины изготавливают в виде прямоугольного бруска с поперечным сечением 30х60 мм и длиной 150 мм.

Обработанную древесину ОЗСВ взвешивают и подвергают огневым испытаниям не менее 10 образцов.

Испытания проводят на специальной установке с газовой горелкой (рис. 7.1) в течение 2 мин (температура, регистрируемая термопарой, устанавливается равной $200 \pm 5^\circ\text{C}$).

Потеря массы образца (P) в процентах вычисляют по формуле (2) НПБ и округляют до 0,1%:

$$P = \frac{(m_1 - m_2) \cdot 100}{m_1}, \quad (2)$$

где m_1 — масса образца до испытания, г; m_2 — масса образца после испытания, г.

При потере массы не более 9% для ОЗСВ устанавливают I группу огнезащитной эффективности (29.17).

При потере массы более 9%, но не более 25%, для ОЗСВ устанавливают II группу огнезащитной эффективности (29.18).

При потере массы более 25% считают, что данное средство ОЗСВ не обеспечивает огнезащиту древесины и не является огнезащитным (29.19).

Результаты испытаний и расчетов заносят в протокол испытаний (приложение 2 [96]) (29.20):

Приложение 2 [96]

Протокол

определения огнезащитных свойств огнезащитного состава (вещества)

Наименование и марка огнезащитного состава (вещества), ТД (ГОСТ, ТУ)

Способ обработки _____

Номер партии, дата изготовления _____

Место отбора проб _____

Основание для проведения испытаний _____

Дата _Температура воздуха, ° С _____

Относительная влажность воздуха, % _____

Номер образца	Масса образца, г			Общий расход ОЗСВ		Потеря массы образца		Средняя потеря массы образца	
	до обработки	перед сжижением	после сжижения	покрытия, кг/м ²	пропиточного состава, кг/м ² (кг/м ³)	г	%	г	%
1									
2									

1.3. Оценка качества ОЗСВ с помощью малогабаритного переносного прибора

Сущность метода [135] заключается в оценке огнезащитных свойств (по признакам воспламенения) образцов поверхностного слоя древесины, подвергнутой огнезащитной обработке, в результате воздействия пламени газовой горелки.

Оборудование для испытаний. Малогабаритный переносной прибор (далее ПМП-1) конструкции ВНИИПО, состоящий из корпуса с укрепленной на нем газовой горелкой, поворотной крышки с зажимным устройством. В качестве газовой горелки рекомендуется использовать бытовую газовую зажигалку (предпочтительно с регулируемой высотой пламени).

Подготовка образцов. При контроле качества выполненной огнезащитной обработки проводится визуальный осмотр обработанных поверхностей конструкций с целью определения соответствия внешнего вида и состояния поверхности конструкций требованиям нормативных документов (ТУ, инструкция по применению и т. д.) на примененное средство огнезащиты, а также выявления мест, вызывающих сомнение в качестве обработки.

Затем с поверхности древесины в точках, равномерно распределенных по площади огнезащищенных конструкций; в местах, вызывающих сомнение в качестве обработки; с различных типов конструкций (стропила, обрешетка и др.) отбирается поверхностный слой (стружка) прямоугольной формы следующих размеров: длина (50-60) мм, ширина (25-35) мм, толщина (1-1,5) мм. Норма отбора количества образцов: не менее 4-5 с каждой 1000 м² или одного объекта (здания) при площади обработки менее 1000 м².

Подготовленный образец установить в зажимное устройство так, чтобы обработанная поверхность была обращена к газовой горелке.

В ходе испытания проводится визуальное наблюдение за образцом и фиксируются:

изменение цвета, усадка, вспучивание, коробление и т. д.;

появление признаков воспламенения образца (пламенное горение вне зоны воздействия пламени газовой горелки);

самостоятельное горение образца после отключения газовой горелки (допускается наличие локального горения в зоне воздействия пламени газовой горелки в течение не более 5 с после ее отключения);

сквозное прогорание образца до образования отверстия;

обугливание образца на всю глубину в зоне воздействия пламени газовой горелки;

площадь обугливания лицевой стороны образца.

Обработка результатов. Поверхностная огнезащитная обработка образца считается некачественной (отрицательный результат), если:

1. Наблюдается хотя бы одно из следующих явлений:

самостоятельное горение образца после отключения газовой горелки (допускается наличие локального горения в зоне воздействия газовой горелки в течение не более 5 с после ее отключения);

сквозное прогорание образца до образования отверстия;

обугливание лицевой стороны образца на всей площади, ограниченной рамкой зажимного устройства.

2. Обугливание образца происходит на всю глубину в зоне воздействия пламени газовой горелки при наличии признаков воспламенения образца (пламенное горение вне зоны воздействия пламени газовой горелки).

Результаты испытаний заносятся в таблицу испытаний (прил. 4), в которой для каждого испытанного образца указывается место отбора данного образца и результат испытания.

Оценка результатов и выводы. Поверхностная огнезащитная обработка считается качественной при условии положительных результатов испытаний по всем отобранному образцам.

В случае получения отрицательных результатов по отдельным образцам (не более 2)* нужно повторить испытание с удвоенным количеством образцов из мест, где был получен отрицательный результат. При получении положительного результата огнезащитная обработка считается качественной.

* Для каждой 1000 м² поверхности или одного объекта.

Оформление результатов. Результаты испытаний оформляются в виде протокола (прил. 4 [135]):

Приложение 4 [135]

ПРОТОКОЛ ИСПЫТАНИЯ ПО КОНТРОЛЮ КАЧЕСТВА ОГНЕЗАЩИТНОЙ ОБРАБОТКИ ДЕРЕВЯННЫХ КОНСТРУКЦИЙ

1. Дата проведения _____
2. Место проведения (адрес, наименование объекта) _____
3. Наименование организации, проводившей огнезащитную обработку (номер лицензии от ГПС) _____
4. Вид и состояние огнезащищенных конструкций, площадь обработки _____

5. Наименование (марка) огнезащитного состава, номер сертификата ПБ, дата изготовления, данные технического паспорта _____

6. Внешнее состояние огнезащищенных конструкций, условия эксплуатации _____

7. Результаты испытаний контрольных образцов

Номер образца	Место отбора проб	Результат испытаний
1		
...		

8. Выводы по результатам контрольных испытаний _____

Испытания провели: _____ (Ф.И.О., должность) _____ (подпись)

Примечание. При отсутствии прибора ПМП-1 допускается проводить контроль по горючести стружки, см. п. 4 в предыдущем издании Руководства (1994 г.).

В соответствии с требованиями п. 4 Руководства ВНИИПО издания 1994 года качество поверхностной обработки пропиточными составами следует оценивать по горючести стружки. Для этого с 1000 м² огнезащищенной поверхности древесины в нескольких местах (4-5) острым ножом снимается стружка толщиной не более 1 мм.

При поджигании стружки хорошо пропитанной древесины (с обработанной стороны) пламенем спички она не должна гореть.

2. Огнезащита металлических конструкций

2.1. Общие положения

Металлы очень чувствительны к воздействию температуры и огня. Несмотря на свою негорючесть и отсутствие распространения огня по ним, фактический предел огнестойкости стальных конструкций в условиях пожара (время до обрушения конструкции или ее опасной деформации) составляет от 0,1 до 0,4 ч в зависимости от толщины элементов сечения, и в среднем принимается 0,25 ч. Для повышения пределов огнестойкости металлических конструкций в настоящее время применяют следующие способы огнезащиты:

- обетонирование;
- огнезащитные облицовки;
- огнезащитные покрытия;
- вспучивающиеся огнезащитные покрытия (лаки, краски, эмали).

Примеры вышеперечисленных способов огнезащиты [109; 148]:

Способ огнезащиты	Объемная масса, кг/м ³	Толщина огнезащиты, мм, при требуемых пределах огнестойкости, ч				
		0,75	1	1,5	2,0	2,5
Обетонирование	2500	—	—	—	50	60
Огнезащитные облицовки:						
кирпич	1800	65	65	65	65	120
гипсокартонные листы	850	16	16	32	32	—
Огнезащитные покрытия:						
цементно-песчаная штукатурка	1800	25	30	40	50	60
перлитовая штукатурка	500	15	20	30	40	50
фосфатное покрытие марки ОФП-МВ	300	15	20	30	40	45
Вспучивающаяся краска ВПМ-2	1450	4	—	—	—	—

Обетонирование выполняется путем нанесения на поверхность стальных конструкций слоя бетона или путем заключения стальных стержней из прокатных профилей в монолитную бетонную оболочку.

Огнезащитная облицовка выполняется с применением плитных, листовых и стучных изделий.

Огнезащитные покрытия в виде лаков, эмалей и красок наносятся на поверхность стальных конструкций механизированными способами или вручную. Огнезащитные свойства вспучивающихся покрытий проявляются за счет увеличения их толщины под воздействием высоких температур и, соответственно, снижения температуры, непосредственно воздействующей на конструкцию.

2.2. Требования НПБ 236 к огнезащитным составам

НПБ 236 [94] устанавливают общие требования к огнезащитным составам для стальных конструкций, а также метод определения их огнезащитной эффективности.

Огнезащитные составы должны быть утверждены и согласованы в установленном порядке, должны иметь техническую документацию на их производство и применение, а также сертификат пожарной безопасности.

Техническая документация должна содержать следующие показатели и характеристики огнезащитных составов: группу огнезащитной эффективности; расход для определения группы огнезащитной эффективности; внешний вид; сведения по технологии нанесения: способы подготовки поверхности, виды и марки грунтов, адгезия, количество слоев, условия сушки; гарантийный срок и условия хранения состава; мероприятия по технике безопасности и пожарной безопасности при хранении составов и производстве работ.

В случае необходимости в технической документации следует указывать сведения по видам и маркам лакокрасочных составов, допустимым для нанесения поверх огнезащитного слоя в целях его защиты от воздействия внешней среды или придания покрытию декоративных свойств.

Кроме того, в технической документации должны быть указаны следующие сведения об огнезащитном покрытии: толщина для определенной группы огнезащитной эффективности; условия эксплуатации (пределные значения влажности, температуры окружающей среды и т.п.); внешний вид; объемная масса; гарантийный срок эксплуатации; возможность и периодичность замены или восстановления покрытия в зависимости от условий эксплуатации.

Производство и поставка огнезащитных составов, проектирование и производство работ по огнезащите конструкций должны осуществляться организациями, имеющими лицензию на данный вид деятельности.

Применение средств огнезащиты должно осуществляться в соответствии с технической документацией и проектом, разработанным, согласованным и утвержденным в порядке, установленном СНиП 11-01 [114].

Огнезащитные покрытия должны иметь возможность восстановления после гарантийного срока эксплуатации.

Не допускается применение огнезащитных покрытий на объектах защиты, расположенных в местах, исключающих возможность замены или восстановления (реставрации) покрытия.

При применении огнезащитных составов с защитой поверхности покрытия лакокрасочными составами огнезащитные характеристики следует определять с учетом поверхностного слоя.

Показатели и характеристики огнезащитных составов и покрытий, за исключением группы огнезащитной эффективности, определяются разработчиком технической документации, за которые он несет установленную законодательством ответственность.

При научно-техническом обосновании по инициативе заказчика могут быть проведены испытания по расширенной программе, целью которых будет являться построение обобщенной зависимости огнезащитной эффективности конкретного средства огнезащиты от приведенной толщины металла и толщины огнезащитного покрытия.

Упаковка, условия хранения и транспортирования огнезащитных составов должны обеспечивать их огнезащитные свойства в течение установленного срока годности.

Не допускается применение огнезащитных составов на неподготовленных

(или подготовленных с нарушениями требований технической документации на эти составы) поверхностях объектов защиты.

Группа огнезащитной эффективности огнезащитных составов определяется в соответствии с п. 6.5.3 [94] в зависимости от времени достижения предельного состояния стали. За предельное состояние принимается достижение критической температуры стали опытных образцов в условиях огневых испытаний (рис. 7.2), равной 500°C (6.4.8).

За результат одного испытания принимается время (в минутах) достижения предельного состояния опытного образца (6.5.1).

Огнезащитная эффективность составов подразделяется на 5 групп:

1-я — не менее 150 мин;

2-я — не менее 120 мин;

3-я — не менее 60 мин;

4-я — не менее 45 мин;

5-я — не менее 30 мин.

При определении группы огнезащитной эффективности составов не рассматриваются результаты испытаний с показателями менее 30 мин.

Протокол испытания (7.5) включает:

наименование организации, проводящей испытания;

наименование организации-заказчика; дату изготовления огнезащитного состава;

способ нанесения и толщину покрытия;

наименование огнезащитного состава, сведения об изготовителе, товарный знак и маркировку огнезащитного состава с указанием технической документации;

дату проведения испытаний;

наименование нормативного документа на методы проведения испытаний; визуальные наблюдения при испытании;

эскизы и описание испытанных образцов, данные о контрольных измерениях состояния образцов, эксплуатационных свойствах покрытий и перечень отклонений, допущенных при изготовлении образца от технических документов на конструкцию;

запись контролируемых параметров, результаты их обработки и оценку;

видео- или фотоматериалы;

заключение о группе огнезащитной эффективности покрытия;

срок действия протокола.

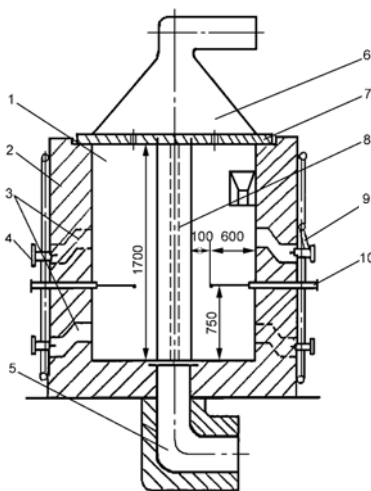


Рис. 7.2. Схема установки:

- 1 — огневая камера; 2 — кладка печи;
- 3 — нагревательный канал форсунки;
- 4 — форсунка; 5 — дымовой канал;
- 6 — вытяжной зонт; 7 — свод печи;
- 8 — испытуемый образец; 9 — воздуховод; 10 — термопара; 11 — смотровой люк.

3. Огнезащита текстильных материалов

3.1. Показатели пожарной опасности

ГОСТ Р 50810 [55] устанавливает метод определения способности текстильных материалов (тканей, нетканых полотен) сопротивляться воспламенению, устойчивому горению, а также оценки их огнезащитности.

По результатам испытаний горючие текстильные материалы подразделяют на:

- легковоспламеняемые и
- трудновоспламеняемые.

Ткань (нетканое полотно) классифицируется как легковоспламеняемая, если при испытаниях выполняются следующие условия (7.1):

- время остаточного пламенного горения более 5 с у любого из образцов, испытанных при зажигании с поверхности;
- прогорание образца до одной из его кромок у любого из образцов, испытанных при зажигании с поверхности;
- загорание хлопчатобумажной ваты под любым из испытанных образцов;
- поверхностная вспышка у любого из образцов, распространяющаяся более чем на 100 мм от точки зажигания с поверхности или кромки;
- средняя длина обугливающегося участка более 150 мм наблюдается у любого из образцов, испытанных при воздействии пламени с поверхности или кромки.

Если из пяти образцов, вырезанных в направлении основы (по длине) или утка (по ширине), одному или более из вышеуказанных требований удовлетворяет только один, то проводят повторное испытание на пяти образцах. Если и повторно подтверждены полученные результаты, то материал классифицируется как легковоспламеняемый (7.2).

Если при испытаниях ткани (нетканого полотна) не соблюдаются указанные условия, то материал классифицируют как трудновоспламеняемый (7.3).

3.2. Порядок испытания текстильных материалов

Для испытаний должен применяться прибор для определения воспламеняемости тканей (рис. 7.3).

Для испытаний изготавливают образцы размером 220x170 мм, восемь — в направлении основы (по длине) и восемь — в направлении утка (по ширине). Если ткань имеет различные поверхности, то образцы исследуют с двух сторон (5.1).

Проведение испытаний. Образец ткани (нетканого полотна) закрепляют на рамке таким образом, чтобы нижняя кромка образца выходила за нижнюю шпильку на 5 мм (6.1).

Горелку устанавливают в горизонтальном положении на 40 мм выше нижней кромки образца и придвигают к образцу на расстояние, равное 17 мм. Время воздействия пламени на образец — 4 с.

При отсутствии устойчивого горения проводят испытание на новом образце, не изменяя положения горелки. Время воздействия пламени увеличивается до 15 с.

В случае отсутствия устойчивого горения образца необходимо изменить положение горелки: установить горелку под углом 60° к горизонтали и расположить ее таким образом, чтобы пламя касалось нижней кромки образца. Время воздействия

пламени на новый образец — 5 с.

При отсутствии устойчивого горения время воздействия пламени увеличивается до 15 с.

При отсутствии устойчивого горения образцы должны быть испытаны при условиях, дающих наибольшую длину обугливающегося участка.

Классификационные испытания проводят на 5 образцах в направлении основы (по длине) и на 5 образцах в направлении утка (по ширине), используя те же условия зажигания, при которых были получены устойчивое горение или наибольшая длина обуглившегося участка при проведении опытов в указанной выше последовательности (6.2).

При проведении испытаний регистрируются: время остаточного горения, наличие пробежки пламени по поверхности образца, наличие загорания или тления хлопчатобумажной ваты от падающих частей или горящих капель испытуемого образца (6.3).

После проведения испытаний измеряется длина обугленного участка (6.4).

Результаты испытаний оформляют протоколами (7.4):

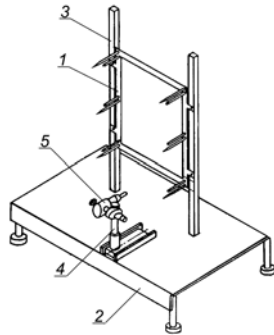


Рис. 7.3. Прибор для определения воспламеняемости тканей:

- 1 — держатель-рамка образца, 2 — основание,
- 3 — вертикальные стойки,
- 4 — держатель горелки,
- 5 — горелка.

ПРОТОКОЛ № _____
огневых испытаний тканей

Дата _____
 Наименование и характеристика материала _____
 Приборы _____
 Поверхностная плотность _____
 Нормативный документ _____

Экспериментальные данные

Регистрируемые параметры	Испытания															
	Вдоль основы							Результующие параметры	Вдоль утка							
	№ опыта								№ опыта							
	1	2	3	4	5	6	7		1	2	3	4	5	6	7	Результующие параметрь
Время зажигания с поверхности, с																
Время зажигания с кромки, с																
Время самостоятельного горения, с																
Прогорание до кромки																
Воспламенение хлопчатобумажной ваты																
Длина обугленного участка, мм																
Поверхностная вспышка																

Примечание _____
 Заключение _____
 Исполнитель: _____

4. Огнезащита кабельных линий

4.1. Классификация кабелей и проводов по НПБ 248

НПБ 248 [96] устанавливают классы пожарной опасности, общие требования пожарной безопасности и методы испытаний электрических кабелей и проводов.

Классификация. При оценке огнезащитной эффективности ОКП принимается один из кодов показателя предела распространения горения (далее — ПРГП), установленный табл. 1:

Показатель пожарной опасности	Метод определения	Обозначение (код) показателя пожарной опасности	Критерий оценки	Величина критерия оценки показателя пожарной опасности
Предел распространения горения пучком кабелей (проводов)	П. 5.2	ПРГП 1	Длина сгоревшей (обуглившейся) части образца пучка кабелей (проводов), м	< 2,5 по категории А
		ПРГП 2		> 2,5 по категории А, но < 2,5 по категории В
		ПРГП 3		> 2,5 по категории В, но < 2,5 по категории С
		ПРГП 4		> 2,5 по категории С

В соответствии с ГОСТ 12176 категории А, В и С устанавливаются в зависимости от общего числа отрезков кабеля в испытуемом образце:

А	число отрезков кабеля в образце должно быть таким, при котором объем горючего материала на одном метре образца составляет 7 л;
В	число отрезков кабеля в образце должно быть таким, при котором объем горючего материала на одном метре образца составляет 3,5 л;
С	число отрезков кабеля в образце должно быть таким, при котором объем горючего материала на одном метре образца составляет 1,5 л.

В обозначении марки кабеля индекс «нг» присваивается при условии, что данная марка кабеля соответствует классу ПРГП1 по пределу распространения горения (4.3*).

4.2. Общие технические требования НПБ 238 к огнезащитным кабельным покрытиям

Подготовленные к испытаниям образцы кабелей с нанесенным ОКП должны иметь толщину покрытия, установленную в ТУ. Поверхность покрытия должна быть ровной, без видимых дефектов [95] (3.2).

Нанесенные на кабели ОКП должны сохранять огнезащитные свойства в течение всего указанного в ТУ гарантированного срока эксплуатации (3.3).

ОКП, применяемые во влажных средах, в помещениях с агрессивными средами и пожароопасными жидкостями, должны обладать соответствующей стойкостью к воздействию влаги и обращающихся веществ (3.4).

ОКП должны обладать свойством адгезии по отношению к материалам оболочек кабелей и не оказывать агрессивного воздействия на их наружные покрытия (3.5).

ОКП должны обладать малой дымообразующей способностью (коэффициент дымообразования до 50 м²/кг включительно) и быть малоопасными по показателю токсичности (ГОСТ 12.1.044-89) (3.6).

Эффективность ОКП должна проверяться на образцах кабелей, распространяющих горение (ГОСТ 12176-89, ч. 3).

Огнезащитная эффективность ОКП должна проверяться на образцах кабе-

лей, имеющих один из кодов показателя предела распространения горения (далее — ПРГП) по НПБ 248.

Огнезащитные покрытия, которые применяют для защиты кабелей, имеющих код ПРГП2 или ПРГП4, отвечают требованиям настоящих норм, если в результате испытаний:

- а) длина поврежденной пламенем или обугленной части кабельной прокладки не превышает 1,5 м;
- б) коэффициент снижения допустимого длительного тока нагрузки для кабеля — не менее 0,98;
- в) на поверхности ОКП отсутствуют трещины, сколы, потеки.

5. Контроль за соблюдением требований НД на средства огнезащиты

Контроль за соблюдением требований нормативных документов (НД) на средства огнезащиты осуществляется на основании требований НПБ 232 [93].

5.1. Общие требования

Контроль за соблюдением требований НД на средства огнезащиты включается органами управления ГПС в план работ и осуществляется в соответствии с ежегодным планом проверок (1.2).

Основные цели и задачи проведения контроля должны быть изложены в пояснительной записке к плану проверок (1.3).

Объектами контроля являются (1.4):

1. Предприятия, организации и иные юридические лица (1.4.1): осуществляющие производство средств огнезащиты; выполняющие огнезащиту материалов, конструкций и изделий; эксплуатирующие огнезащитные материалы, конструкции и изделия;
2. Средства огнезащиты (1.4.2);
3. Огнезащитные материалы, изделия и конструкции (1.4.3);
4. Технология изготовления огнезащитных составов (1.4.4);
5. Технология проведения огнезащитных работ (1.4.5);
6. Нормативные документы на средства огнезащиты (см.п.3.1.) (1.4.6).

Контроль за соблюдением НД осуществляется комиссиями, сформированными на месте проверки (2.3). В состав комиссий включаются представители управлений (отделов, испытательных пожарных лабораторий (ИПЛ) Государственной противопожарной службы, и, при необходимости, представители территориальных органов Госстандарта России (Центра стандартизации, метрологии и сертификации) и (или) Минстроя России.

К работе комиссии привлекаются:

при производстве средств огнезащиты: представители завода-изготовителя (разработчик состава);

при применении (нанесении) средств огнезащиты: представитель заказчика, подрядчик и, при необходимости, разработчик состава и представитель завода-изготовителя;

при эксплуатации огнезащитных материалов, конструкций и изделий: представители предприятия (организации), на балансе которого находится объект контроля, подрядчика, и при необходимости, предприятия-изготовителя.

Организационные работы по согласованию состава комиссии возлагаются на территориальный орган ГПС (2.5).

Руководитель предприятия, на котором проводится проверка, должен (2.6):

- издать приказ и назначить ответственных лиц, работающих с комиссией и имеющих право подписи актов и других документов, связанных с проверкой;
- обеспечить комиссии соответствующие условия для проведения проверки;
- обеспечить проведение необходимых испытаний, работ по отбору проб и проведению измерений, связанных с проверкой;
- предоставить требуемые нормативные документы, связанные с проверкой и имеющиеся в наличии.

5.2. Порядок проведения контроля

Раздел 3 [93] регламентирует порядок проведения контроля (3.1):

1. Проверка наличия и комплектности НД на средства защиты.
2. Наличие лицензии и соблюдение условий лицензирования.
3. Наличие сертификатов, технических паспортов и других документов, подтверждающих качество средств огнезащиты и выполненных огнезащитных работ.
4. Экспертиза НД, имеющихся на предприятии (в организации) или на которые сделаны ссылки, на полноту изложения требований, предъявляемых к качеству средств огнезащиты и выполненных огнезащитных работ, а также на соответствие действующим нормативам.
5. Контроль качества выпускаемых и применяемых средств огнезащиты и их соответствия требованиям НД.
6. Проверка наличия и состояния технологического оборудования для приготовления огнезащитных составов.
7. Контроль норм расхода огнезащитных составов.
8. Проверка наличия на рабочих местах выписок из технологических карт по приготовлению и нанесению средств огнезащиты; проверка уровня квалификации лиц, осуществляющих контроль за качеством выпускаемых и применяемых средств огнезащиты, выполнением огнезащитных работ (в рамках их должностных инструкций).
9. Наличие случаев использования в производстве компонентов без входного контроля или несоответствующих требованиям НД.
10. Контроль состояния огнезащитных покрытий, нанесенных на защищаемые материалы и конструкции, по истечении различных сроков их эксплуатации.
11. Проверка соответствия условий хранения огнезащитных составов требованиям НД.
12. Проверка соответствия условий эксплуатации огнезащитных покрытий требованиям НД.

Качество средств огнезащиты испытывается в аккредитованных испытательных центрах или территориальных ИПЛ (3.2).

Контроль качества выполненной огнезащитной обработки металлоконструкций, кабелей, деревянных конструкций, защитных огнезащитных средствами, не относящимися к пропиточным составам, и других материалов проводится визуальным осмотром нанесенных огнезащитных покрытий для выявления необработанных мест, отслоений, изменения цвета, посторонних пятен, инородных включений и других повреждений, а также замер толщины нанесенного слоя. Внешний вид огнезащитного

покрытия, нанесенного на защищаемую поверхность, должен соответствовать требованиям НД на данное покрытие.

Качество огнезащитной обработки деревянных конструкций пропиточными составами проверяется визуально для выявления необработанных мест, повреждений поверхностного слоя древесины и горючести стружки согласно п. 6 разд. 4 Руководства [135] (3.3):

Проверку огнезащитной эффективности обработанных изделий и конструкций следует осуществлять ежегодно в весенний период времени для того, чтобы в случае потери огнезащитности провести повторную обработку древесины.

В соответствии со СНИП 21-01 [115] специальные огнезащитные покрытия и пропитки, нанесенные на открытую поверхность конструкций, должны соответствовать требованиям, предъявляемым к отделке конструкций:

В технической документации на эти покрытия и пропитки должна быть указана периодичность их замены или восстановления в зависимости от условий эксплуатации.

Для увеличения пределов огнестойкости или снижения классов пожарной опасности конструкций не допускается применение специальных огнезащитных покрытий и пропиток в местах, исключающих возможность их периодической замены или восстановления (7.12*).

Эффективность средств огнезащиты, применяемых для снижения пожарной опасности материалов, должна оцениваться посредством испытаний для определения групп пожарной опасности строительных материалов, а для повышения огнестойкости конструкций — посредством испытаний для определения пределов огнестойкости строительных конструкций, установленных в разд. 5.

Эффективность средств огнезащиты, не учитываемых при определении несущей способности металлических конструкций, допускается оценивать без статической нагрузки путем сравнительных испытаний моделей колонны уменьшенных размеров высотой не менее 1,7 м или моделей балки пролетом не менее 2,8 м (7.13).

Требования НД на средства огнезащиты считаются не соблюдаемыми, если выпускаемая продукция, выполненные работы (оказанные услуги), режимы эксплуатации не соответствуют хотя бы одному из установленных показателей.

При установлении факта несоблюдения хотя бы одного из требований НД на средства огнезащиты руководство предприятия (организации) обязано устранить отмеченные недостатки в указанные комиссией сроки (3.5).

5.3. Порядок отчетности

По результатам работы по контролю за соблюдением требований НД на средства огнезащиты составляется акт, который подписывается всеми членами комиссии (прил. 2-4 [93]). Члены комиссии, которые не согласны с содержанием акта, подписываются под своим «особым мнением», которое вносится в акт отдельным разделом.

Акт, составленный по результатам проверки, направляется в течение месяца во ВНИИПО МВД России, территориальный орган ГПС, руководителю предприятия (организации), выполнившему огнезащитные работы, и, при необходимости, в Госстандарт России или Минстрой России.

Повторная проверка с целью контроля за устранением выявленных недостатков осуществляется по истечении срока, указанного в акте проверки.

В случае неустранения указанных в акте недостатков, грубых и систематических нарушений НД, условий лицензирования, сообщение направляется в соответствующие организации государственного надзора с требованием принятия действенных мер воздействия к нарушителям.

Приложение 2 [93].

А К Т

проверки состояния и условий эксплуатации огнезащитных покрытий

Объект проверки _____

Почтовый адрес _____

Руководитель предприятия _____
(ф.и.о. полностью, телефон)

Основание _____

Дата проведения _____

1. Состояние огнезащитных покрытий _____

2. Условия эксплуатации покрытий _____

3. Соответствие требованиям НД (в том числе проверка имеющейся в акте сдачи-приемки информации) _____

4. Выводы и предложения _____

Акт составлен _____ на листах в _____ экз. и направлен _____

Состав комиссии: _____
(подпись, ф.и.о.)

Приложение 3 [93].

А К Т

отбора проб

Объект контроля _____

Основание _____

Цель контроля _____

Дата отбора _____

Характеристика отобранных проб

№ п/п	Продукция и НД	Изготовитель	Номер партии и дата изготовления	Количество проб	Место отбора проб

Акт составлен _____ на листах в _____ экз. и направлен _____

Состав комиссии: _____
(подпись, ф.и.о.)

Приложение 4 [83].

А К Т

проверки соблюдения требований нормативных документов на средства огнезащиты (производство, применение и эксплуатация)

_____ (наименование организации)

« ____ » _____ 200 ____ г.

Почтовый адрес _____

Руководитель предприятия _____
(ф.и.о. полностью, телефон)

Лицензия _____
(номер, кем выдана, срок действия, вид лицензионной деятельности)

Основание _____

1. Исходные данные _____
(краткие сведения об организации, область специализации, список применяемых

_____ средств огнезащиты, а также оборудования для их нанесения)

2. Состояние нормативных документов _____

_____ (перечень НД и их комплектность)

3. Организация технического контроля _____
(система контроля качества и ответственные

_____ за его выполнение)

4. Выводы и предложения _____

Акт составлен на _____ листах в _____ экз. и направлен _____

Состав комиссии: _____
(подпись, ф.и.о.)

6. Требования НТД к огнезащите строительных конструкций и технологического оборудования

6.1. Требования к огнезащите СНИП 21-01

В зданиях всех степеней огнестойкости и классов конструктивной пожарной опасности, кроме зданий V степени огнестойкости и зданий класса СЗ, на путях эвакуации не допускается применять материалы с более высокой пожарной опасностью, чем:

Г1, В1, Д2, Т2 — для отделки стен, потолков и заполнения подвесных потолков в вестибюлях, лестничных клетках, лифтовых холлах;

Г2, В2, Д3, Т3 или Г2, В3, Д2, Т2 — для отделки стен, потолков и заполнения подвесных потолков в общих коридорах, холлах и фойе;

Г2, РП2, Д2, Т2 — для покрытий пола в вестибюлях, лестничных клетках, лифтовых холлах;

Г3, РП2, Д3, Т2 — для покрытий пола в общих коридорах, холлах и фойе.

В помещениях класса Ф5 категорий А, Б и В1, в которых производятся, применяются или хранятся легковоспламеняющиеся жидкости, полы следует выполнять из негорючих материалов или группы горючести Г1 (6.25*).

Специальные огнезащитные покрытия и пропитки, нанесенные на открытую поверхность конструкций, должны соответствовать требованиям, предъявляемым к отделке конструкций.

В технической документации на эти покрытия и пропитки должна быть указана периодичность их замены или восстановления в зависимости от условий эксплуатации.

Не допускается применение специальных огнезащитных покрытий и пропиток в местах, исключающих возможность их периодической замены или восстановления (7.12*).

Эффективность средств огнезащиты, применяемых для снижения пожарной опасности материалов (повышения огнестойкости конструкций), должна оцениваться посредством испытаний для определения групп пожарной опасности строительных материалов (пределов огнестойкости строительных конструкций), установленных в разд. 5.

Эффективность средств огнезащиты, не учитываемых при определении несущей способности металлических конструкций, допускается оценивать без статической нагрузки путем сравнительных испытаний моделей колонны уменьшенных размеров высотой не менее 1,7 м или моделей балки пролетом не менее 2,8 м (7.13).

6.2. Требования к огнезащите МДС 21-1.98

В Пособии [57] к СНИП 21-01-97 включены переработанные в соответствии с основными положениями и классификациями СНИП 21-01-97 противопожарные требования по ограничению распространения пожара.

К горючим средам относятся строительные конструкции, их облицовка и отделка, а также элементы инженерного оборудования объектов (трубопроводы, воздуховоды, кабели и т.п.), выполненные из или с применением горючих материалов (3.2).

Облицовка и отделка конструкций. В зданиях I-III степеней огнестойкости классов пожарной опасности С0, С1 облицовку внешних поверхностей наружных стен не допускается выполнять из материалов групп Г1-Г4 (7.1).

Для защиты технологического оборудования, повышения пределов огнестойкости конструкций, ограничения распространения пламени по горючим поверхностям, защиты проемов, электропроводок целесообразно использовать огнезащитные средства: оштукатуривание, облицовки, обмазки, лаки, вспучивающиеся краски. Выбор огнезащитных средств производится с учетом (7.3):

типа, расположения конструкции, оборудования или коммуникаций, требований к огнестойкости или пожарной опасности;

технологии нанесения, необходимого срока эксплуатации и замены покрытия; эксплуатационных характеристик покрытия в применяемых условиях (возможность механического воздействия, вибрация и пр.);

температурно-влажностного режима, воздействия агрессивной среды;

увеличения нагрузки на конструкции за счет покрытия;

эстетических требований;

технико-экономического обоснования.

Кровля (10). В зданиях всех степеней огнестойкости кровлю, стропила и обрешетку чердачных покрытий допускается выполнять из материалов групп Г1-Г4. При этом стропила и обрешетку чердачных покрытий (кроме зданий IV степени огнестойкости классов пожарной опасности С2 и С3) следует подвергать огнезащитной обработке. Качество огнезащитной

обработки должно быть таким, чтобы конструкция соответствовала требованиям группы Г3 (10.1).

Общие правила (1). Деревянные стены с внутренней стороны, перегородки и потолки зданий IV степени огнестойкости клубов (Ф2.1), лечебных и амбулаторно-поликлинических учреждений (Ф3.4), школ (Ф4.1) (кроме одноэтажных зданий клубов с рублеными или брусчатыми стенами) должны быть класса пожарной опасности К0 (1.8).

Полы (5). Применение ковровых покрытий из материалов групп В2, В3 и Д2, Д3 не допускается. В общих коридорах и холлах, за исключением зданий классов Ф2 и Ф1.1, допускается использовать ковры из материалов групп Г3, В2, Д2, а в зданиях высотой 10 этажей и более — групп Г1, Г2, В1, Д1. Ковровые покрытия должны быть наклеены на основание из материалов группы НГ, кроме зданий IV степени огнестойкости (5.1).

Зрелищные и культурно-просветительные учреждения (класс Ф2).

Каркас надстроек над несущими конструкциями балконов, амфитеатра и партера зрительного зала, необходимых для образования уклона или ступенчатого пола класса К0 должен быть также класса К0.

При размещении над зрительными залами помещений несущие конструкции перекрытия (фермы, балки и т.п.) должны быть защищены сверху и снизу настилами из материалов группы НГ с пределом огнестойкости не менее REI 45.

Несущие конструкции покрытий над сценой и зрительным залом (фермы, балки, настилы и др.) в зданиях театров, а также клубов со сценами (размерами сторон не менее 7,5 м) следует выполнять класса К0 (7.3).

Несущие конструкции трибун открытых спортивных сооружений без использования подтрибунного пространства с числом рядов более 20 должны быть класса К0 с пределом огнестойкости не менее R 45, а с числом рядов до 20 предел огнестойкости не нормируется (7.7).

В крытых спортивных сооружениях (Ф2.1) несущие конструкции стационарных трибун вместимостью более 600 зрителей следует выполнять класса К0, а более 300 до 600 зрителей — классов К0, К1, К2.

Предел огнестойкости несущих конструкций классов К1-К4 должен быть не менее R 45. Несущие конструкции стационарных трибун вместимостью менее 300 зрителей допускается применять класса К2, К3.

Предел огнестойкости несущих конструкций трансформируемых трибун (выдвижных и т.п.) независимо от вместимости должен быть не менее R 15 (7.9).

Материалы для сиденьев на трибунах любой вместимости открытых и крытых спортивных сооружений (Ф2.1, Ф2.3) могут быть групп Г3, Г4. Синтетические материалы при горении должны быть группы Д1.

Деревянное покрытие пола эстрады в зрелищных и спортивно-зрелищных залах должно быть группы Г3 (7.10).

Несущие элементы планшета сцены должны быть класса К0. При применении древесины для настила по этим элементам, а также колосникового настила и настила рабочих галерей она должна быть подвергнута глубокой

пропитке антипиренами, обеспечивающей группу горючести ГЗ (7.12).

Каркасы и заполнение каркасов подвесных потолков над зрительными залами и обрешетка потолков и стен зрительных залов клубов со сценами, а также театров и залов крытых спортивных сооружений (Ф2.1) вместимостью более 800 мест следует выполнять класса К0, а вместимостью до 800 мест (кроме зданий IV степени огнестойкости) — могут быть из материалов групп Г1, Г2.

Отверстия в сплошных подвесных потолках для установки громкоговорителей, светильников освещения и другого оборудования должны быть защищены сверху крышками из материала группы НГ с пределом огнестойкости EI 30 (7.13).

Древесина, применяемая для отделки и настила пола оркестровой ямы, должна быть группы ГЗ (8.5).

Деревянное покрытие пола эстрады в зрелищных и спортивно-зрелищных залах (Ф2.1) должно быть подвергнуто глубокой пропитке антипиренами, обеспечивающей группу горючести ГЗ (10.1).

Учебные заведения, научные и проектные организации, учреждения управления (класс Ф4). Облицовку и отделку поверхностей стен, перегородок и потолков залов более чем на 75 мест (кроме залов в зданиях IV степени огнестойкости) следует предусматривать из материалов групп НГ, Г1, Г2 (17.1).

6.3. Требования ППБ 01 к огнезащите конструкций

Нарушения огнезащитных покрытий (штукатурки, специальных красок, лаков, обмазок и т.п.) строительных конструкций, горючих отделочных и теплоизоляционных материалов, металлических опор оборудования должны немедленно устраняться.

Обработанные (пропитанные) в соответствии с требованиями нормативных документов деревянные конструкции и ткани по истечении сроков действия обработки (пропитки) и в случае потери огнезащитных свойств составов должны обрабатываться (пропитываться) повторно.

Состояние огнезащитной обработки (пропитки) должно проверяться не реже двух раз в год (36).

Деревянные конструкции сценической коробки (колосники, подвесные мостики, рабочие галереи и т.п.), горючие декорации, сценическое и выставочное оформление, а также драпировки в зрительных и экспозиционных залах, фойе, буфетах должны быть обработаны огнезащитными составами. У руководителя учреждения должен быть соответствующий акт организации, выполнившей эту работу, с указанием даты пропитки и срока ее действия (150).

Спецодежда работающих в цехах приготовления спичечных масс и автоматных цехов должна быть пропитана огнезащитным составом (253).

Использование спецодежды работающих в цехах приготовления спичечных масс и автоматных цехов после стирки без пропитки огнезащитным составом не допускается (254).

Устройство лесов и подмостей при строительстве зданий должно осуществляться в соответствии с требованиями норм проектирования и требованиями пожарной безопасности. Леса и опалубка, выполняемые из древесины, должны быть пропитаны огнезащитным составом.

Для лесов и опалубки, размещаемых снаружи зданий, пропитка древесины (поверхностная) огнезащитным составом может производиться только в летний период (583).

Работы по огнезащите металлоконструкций с целью повышения их предела огнестойкости должны производиться одновременно с возведением здания (588).

7. Современные огнезащитные вещества и материалы ООО “НПЛ-38080”

Для огнезащиты изделий и конструкций рекомендуется использовать составы, приведенные в Перечнях сертифицированной продукции, издаваемых ВНИИПО.

Научно-производственная лаборатория 38080 на основе большого опыта и технологии конверсионного производства предлагает на рынке огнезащитных работ следующую продукцию:

1. Мастику марки **МГКП** для заделки кабельных проходок диаметром менее 100 мм.

2. Противопожарные подушки **ППВ** и **ППУ** для заделки кабельных проходок диаметром свыше 100 мм.

3. Универсальное покрытие **МПВО** для огнезащиты кабелей, деревянных и металлических конструкций.

4. Огнезащитные краски **ОЗК-45**, **ОЗК-45Д**:

ОЗК-45 — огнезащита металлических конструкций и кабелей;

ОЗК-45Д — огнезащита деревянных конструкций;

5. Огнезащитный состав **ОЗС-МВ** для вентиляционных систем и металлических конструкций.

6. Пеноматериал **ПЕНОКС** для огнезащиты деревянных и металлических конструкций, вентсистем, а также для устройства огнепреградительных поясов.

7. Огнезащитную вспучивающуюся композицию **ФК-75** для устройства огнепреградительных поясов, заделки кабельных проходок, огнезащиты транспортно-упаковочных комплектов (ТУК), сейфов.

Мастика «МГКП» представляет собой вязкую однородную массу, изготавливаемую на основе смеси каучуков, наполнителей, пластификаторов и специальных модифицирующих добавок. Мастика предназначена для заделки одиночных трубчатых кабельных проходок диаметром до 100 мм или проходок коробчатого сечения 100x100 мм с целью создания огнепреградительных поясов. Имеет предел огнестойкости — 90 мин.

НПЛ-38080 представлены две марки противопожарных подушек:

вспучивающиеся — марка «ППВ» — представляют собой чехол из стеклоткани со вставленным во внутрь полиэтиленовым чехлом, наполненным порошкообразными материалами с различными температурами вспучивания и спекания

в интервале температур 150-900°C. Имеют коэффициент вспучивания при температуре 800°C — 1,2...1,8;

уплотнительные — марка «ППУ» — представляют собой чехол из стеклоткани со вставленным во внутрь полиэтиленовым чехлом, заполненный волокнистым минеральным наполнителем с термостойкостью до 1000°C.

Покрытие вспучивающееся «МПВО» представляет собой многокомпонентную однородную вязкую суспензию полимеров и наполнителей в органическом растворителе сольвенте с добавлением антипиренов и пламягасящих добавок. Предназначено для защиты стальных металлоконструкций, древесины и всех видов электрических кабелей. Покрытие используется для объектов, эксплуатируемых как на открытом воздухе, так и внутри помещений

«ОЗК-45» — водно-дисперсионная композиция на основе дисперсии поливинилацетата, наполнителей, пигментов и целевых добавок для защиты стальных конструкций, эксплуатируемых как на открытом воздухе под навесом, так и внутри жилых, общественных и производственных помещений с неагрессивной средой.

«ОЗК-45Д» — водно-дисперсионная композиция на основе дисперсии поливинилацетата, наполнителей, пигментов и целевых добавок для защиты деревянных строительных конструкций, эксплуатируемых как на открытом воздухе под навесом, так и внутри жилых, общественных и производственных помещений с неагрессивной средой.

Огнезащитная краска «ОЗС-МВ» представляет собой состав на основе жидкого стекла, неорганических наполнителей и выгорающих добавок для создания на поверхности металла огнезащитного вспучивающегося покрытия на объектах, эксплуатируемых внутри помещений, зданий и сооружений промышленного и гражданского назначения с относительной влажностью не более 80%.

Пеноматериал «ПЕНОКС» предназначен для создания огнезащиты на поверхности стальных и деревянных строительных конструкций, вентиляционных систем, а также для устройства огнепреградительных поясов. Пеноматериал может эксплуатироваться на открытом воздухе под навесом и внутри зданий и сооружений промышленного и гражданского назначения. Представляет собой жесткий газонаполненный материал с однородной структурой, получаемый в результате вспенивания и отверждения композиции на основе неорганических компонентов.

Огнезащитную вспучивающуюся композицию «ФК-75» получают вспениванием и отверждением фенольной смолы, огнестойкого наполнителя и противотлеющей добавки. После вспенивания и отверждения композиция представляет собой жесткий пористый материал с однородной структурой.

Производство, выполнение проектных и огнезащитных работ:

ООО «Научно-производственная лаборатория 38080».

127410, г. Москва, Алтуфьевское ш-се, д. 43.

Тел./факс: (495) 489-9539; 487-0264; 488-9115.



127410, г. Москва, Алтуфьевское шоссе, д. 43.
Тел.: (495)489-9539; факс: (495)489-9539; 487-0264.
E-mail: info@npl38080.ru http://www.npl38080.ru

«НПЛ-38080» — лидер в области огнезащиты электроустановок!

Самые низкие цены при мировом уровне качества!!

ПРЕДЛАГАЕМАЯ НОМЕНКЛАТУРА И ТЕХНИЧЕСКИЕ ХАРАКТЕРИСТИКИ ОЗС

Огнезащитные покрытия (краски)

Марка	Цвет	Защищаемая поверхность	Толщина покрытия, мм	Показатель огнестойкости, ч	Расход, кг/м ²
ОЗС-МВ	серый	Вентсистемы	4,0	1,0	4,8-7,0
		Вентсистемы	7,0	1,5	9,6-12,0
		Вентсистемы	11,5	2,5	16,8-18,0
		Металлоконструкции	7,93	0,75	12,8-14,0
		Металлоконструкции	9,83	1,0	15,7-17,7
		Металлоконструкции	20,05	2,0	32,0-36,0
ОЗК-45	белый	Металлоконструкции	0,65	0,5	1,1
		Металлоконструкции (двугавр № 20)	1,04	0,75	1,8
		Металлоконструкции (двугавр № 20)	1,4	1,0	2,5
		Металлоконструкции (двугавр № 30)	0,65	0,75	1,1
		Металлоконструкции (двугавр № 50)	2,27	1,5	4,1
		Кабели	0,6	Категория А	1,05-1,2
ОЗК-45Д	белый	Деревянные констр.	Не норм.	1-ая группа	0,3-0,35
МПВО	серый	Деревянные констр.	Не норм.	1-ая группа	0,7
		Кабели	0,8	Категория А	1,6-1,7
		Металлоконструкции	1,56	0,5	2,9-3,2

Огнезащитные подушки

Марка	Размеры, мм	Защищаемая конструкция	Глубина заделки, мм	Показатель огнестойкости, ч	Расход, шт./м ² проходки
ППУ	300x100 300x200	Кабельные проходки (d>100 мм)	300	1,5	200-250
ППВ	300x50 300x100 300x200				

Огнезащитная мастика

Марка	Цвет	Защищаемая конструкция	Глубина заделки, мм	Показатель огнестойкости, ч	Плотность, кг/м ³
МГКП	серый, бежевый	Кабельные проходки (d<100 мм)	200	1,5	1900-2000

ЦЕНЫ НА ОГНЕЗАЩИТНЫЕ СОСТАВЫ И ПОКРЫТИЯ

№	Наименование и марка	Цена (с учетом 18% НДС)
1.	Огнезащитный состав ОЗС-МВ	27,73 руб./кг
2.	Огнезащитная краска ОЗК-45	177,00 руб./кг
3.	Огнезащитная краска ОЗК-45Д	177,00 руб./кг
4.	Покрытие всучивающееся огнезащитное МПВО	142,78 руб./кг
5.	Противопожарные подушки ППВ и ППУ	67,26 руб./шт.
6.	Мастика герметизирующая МГКП	147,50 руб./кг
7.	Термопаста «СТОП»	Договорная*

Выполнены огнезащитные работы: Балаклавская, Ленинградская, Курская и Смоленская АЭС; Дом правительства РФ; здания Государственной Думы и Федерального Собрания РФ, Колонного зала, Дома Союзов, Старого Гостиного двора, Центриэбержома и др.

VIII. КЛАССИФИКАЦИЯ ЗДАНИЙ, ПОМЕЩЕНИЙ И НАРУЖНЫХ УСТАНОВОК ПО КАТЕГОРИЯМ ВЗРЫВОПОЖАРНОЙ И ПОЖАРНОЙ ОПАСНОСТИ

1. Термины и определения

Категория пожарной опасности здания (сооружения, помещения, пожарного отсека) — классификационная характеристика пожарной опасности объекта, определяемая количеством и пожароопасными свойствами находящихся (образующихся) в них веществ и материалов с учетом особенностей технологических процессов, размещенных в них производств [15, п. 2.5].

Пожарная опасность материала (конструкции) — свойство материала или конструкции, способствующее возникновению опасных факторов и развитию пожара [15, п. 2.4].

2. Категории помещений, зданий и наружных установок по взрывопожарной и пожарной опасности

Категории помещений, зданий и наружных установок определяются в соответствии с НПБ 105-03 (взамен НПБ 105-95 и НПБ 107-97) [82].

Нормы устанавливают методику определения категорий помещений и зданий (или частей зданий между противопожарными стенами — пожарных отсеков) производственного и складского назначения по взрывопожарной и пожарной опасности в зависимости от количества и пожаровзрывоопасных свойств находящихся (обращающихся) в них веществ и материалов с учетом особенностей технологических процессов размещенных в них производств, а также методику определения категорий наружных установок производственного и складского назначения по пожарной опасности.

Методика определения категорий помещений и зданий по взрывопожарной и пожарной опасности должна использоваться в проектно-сметной и эксплуатационной документации на здания, помещения и наружные установки.

Категории помещений и зданий предприятий и учреждений определяются на стадии проектирования зданий и сооружений в соответствии с настоящими нормами и ведомственными нормами технологического проектирования, утвержденными в установленном порядке.

Требования норм к наружным установкам должны учитываться в проектах на строительство, расширение, реконструкцию и техническое

перевооружение, при изменениях технологических процессов и при эксплуатации наружных установок. Наряду с настоящими нормами следует также руководствоваться положениями ведомственных норм технологического проектирования, касающихся категорирования наружных установок, утвержденных в установленном порядке.

В области оценки взрывоопасности настоящие нормы выделяют категории взрывопожароопасных помещений и зданий, более детальная классификация которых по взрывоопасности и необходимые защитные мероприятия должны регламентироваться самостоятельными нормативными документами.

Категории помещений и зданий, определенные в соответствии с настоящими нормами, следует применять для установления нормативных требований по обеспечению взрывопожарной и пожарной безопасности указанных помещений и зданий в отношении планировки и застройки, этажности, площадей, размещения помещений, конструктивных решений, инженерного оборудования.

Настоящие нормы не распространяются:

на помещения и здания для производства и хранения взрывчатых веществ (далее — ВВ), средств инициирования ВВ, здания и сооружения, проектируемые по специальным нормам и правилам, утвержденным в установленном порядке;

на наружные установки для производства и хранения ВВ, средств инициирования ВВ, наружные установки, проектируемые по специальным нормам и правилам, утвержденным в установленном порядке, а также на оценку уровня взрывоопасности наружных установок.

Термины и их определения приняты в соответствии с нормативными документами по пожарной безопасности.

Под термином “Наружная установка” в настоящих нормах понимается комплекс аппаратов и технологического оборудования, расположенных вне зданий, с несущими и обслуживающими конструкциями.

2.1. Общие положения

По взрывопожарной и пожарной опасности помещения подразделяются на категории А, Б, В1-В4, Г и Д, а здания — на категории А, Б, В, Г и Д.

По пожарной опасности наружные установки подразделяются на категории А_н, Б_н, В_н, Г_н и Д_н (1).

Категории взрывопожарной и пожарной опасности помещений и зданий определяются для наиболее неблагоприятного в отношении пожара или взрыва периода, исходя из вида находящихся в аппаратах и помещениях горючих веществ и материалов, их количества и пожароопасных свойств, особенностей технологических процессов.

Категории пожарной опасности наружных установок определяются, исходя из вида находящихся в наружных установках горючих веществ и материалов, их количества и пожароопасных свойств, особенностей технологических процессов (2).

Определение пожароопасных свойств веществ и материалов производится на основании результатов испытаний или расчетов по стандартным методикам с учетом параметров состояния (давления, температуры и т.д.).

Допускается использование справочных данных, опубликованных головными научно-исследовательскими организациями в области пожарной безопасности или выданных Государственной службой стандартных справочных данных.

Допускается использование показателей пожарной опасности для смесей веществ и материалов по наиболее опасному компоненту (3).

2.2. Категории помещений

Определение категорий помещений следует осуществлять путем последовательной проверки принадлежности помещения к категориям, приведенным в таблице 1 [82], от высшей (А) к низшей (Д) (5).

Таблица 1 [82]

Категория	Характеристика веществ и материалов, помещения находящихся (обращающихся) в помещении
А взрывопожароопасная	Горючие газы (ГГ), легковоспламеняющиеся взрывопожароопасная жидкости (ЛВЖ) с температурой вспышки не более 28°С в таком количестве, что могут образовывать взрывоопасные парогазовоздушные смеси, при воспламенении которых развивается расчетное избыточное давление взрыва в помещении, превышающее 5 кПа. Вещества и материалы, способные взрываться и гореть при взаимодействии с водой, кислородом воздуха или друг с другом в таком количестве, что расчетное избыточное давление взрыва в помещении превышает 5 кПа
Б взрывопожароопасная	Горючие пыли или волокна, ЛВЖ взрывопожароопасная с температурой вспышки более 28°С, горючие жидкости (ГЖ) в таком количестве, что могут образовывать взрывоопасные пылевоздушные или паровоздушные смеси, при воспламенении которых развивается расчетное избыточное давление взрыва в помещении, превышающее 5 кПа
В1-В4 пожароопасная	ГЖ и трудногорючие жидкости, твердые пожароопасные горючие и трудногорючие вещества и материалы (в том числе пыли и волокна), вещества и материалы, способные при взаимодействии с водой, кислородом воздуха или друг с другом только гореть, при условии, что помещения, в которых они имеются в наличии или обращаются, не относятся к категориям А или Б
Г	Негорючие вещества и материалы в горячем, раскаленном или расплавленном состоянии, процесс обработки которых сопровождается выделением лучистого тепла, искр и пламени; ГГ, ГЖ и твердые вещества, которые сжигаются или утилизируются в качестве топлива
Д	Негорючие вещества и материалы в холодном состоянии

2.3. Категории зданий

Здание относится к категории А, если в нем суммарная площадь помещений категорий А превышает 5% площади всех помещений или 200 м². Допускается не относить здание к категории А, если суммарная площадь помещений категории А в здании не превышает 25% суммарной площади всех размещенных в нем помещений (но не более 1000 м²), и эти помещения оборудуются установками автоматического пожаротушения (28).

Здание относится к категории Б, если одновременно выполнены два условия (29):

- а) здание не относится к категории А;
- б) суммарная площадь помещений категорий А и Б превышает 5% суммарной площади всех помещений или 200 м².

Допускается не относить здание к категории Б, если суммарная площадь помещений категорий А и Б в здании не превышает 25% суммарной площади всех размещенных в нем помещений (но не более 1000 м²), и эти помещения оборудуются установками автоматического пожаротушения.

Здание относится к категории В, если одновременно выполнены два условия (30):

- а) здание не относится к категориям А или Б;
- б) суммарная площадь помещений категорий А, Б и В превышает 5% (10%, если в здании отсутствуют помещения категорий А и Б) суммарной площади всех помещений.

Допускается не относить здание к категории В, если суммарная площадь помещений категорий А, Б и В в здании не превышает 25% суммарной площади всех размещенных в нем помещений (но не более 3500 м²), и эти помещения оборудуются установками автоматического пожаротушения.

Здание относится к категории Г, если одновременно выполнены два условия (31):

- а) здание не относится к категориям А, Б или В;
- б) суммарная площадь помещений категорий А, Б, В и Г превышает 5% суммарной площади всех помещений.

Допускается не относить здание к категории Г, если суммарная площадь помещений категорий А, Б, В и Г в здании не превышает 25% суммарной площади всех размещенных в нем помещений (но не более 5000 м²), и помещения категорий А, Б, В оборудуются установками пожаротушения.

Здание относится к категории Д, если оно не относится к категориям А, Б, В или Г (32).

2.4. Категории наружных установок по пожарной опасности

Категории наружных установок по пожарной опасности принимаются в соответствии с табл. 7 [82] (33).

Определение категорий наружных установок следует осуществлять путем последовательной проверки их принадлежности к категориям, приве-

денным в табл. 7, от высшей (A_n) к низшей (D_n) (34).

Таблица 7 [82]

Категория наружной установки	Критерии отнесения наружной установки к той или иной категории по пожарной опасности
A_n	Установка относится к категории A_n , если в ней присутствуют (хранятся, перерабатываются, транспортируются) горючие газы; легковоспламеняющиеся жидкости с температурой вспышки не более 28°С; вещества и/или материалы, способные гореть при взаимодействии с водой, кислородом воздуха и/или друг с другом, при условии, что величина индивидуального риска при возможном сгорании указанных веществ с образованием волн давления превышает 10^{-6} в год на расстоянии 30 м от наружной установки
B_n	Установка относится к категории B_n , если в ней присутствуют (хранятся, перерабатываются, транспортируются) горючие пыли и/или волокна; легковоспламеняющиеся жидкости с температурой вспышки более 28°С; горючие жидкости, при условии, что величина индивидуального риска при возможном сгорании пыле- и/или паровоздушных смесей с образованием волн давления превышает 10^{-6} в год на расстоянии 30 м от наружной установки
V_n	Установка относится к категории V_n , если в ней присутствуют (хранятся, перерабатываются, транспортируются) горючие и/или трудногорючие жидкости; твердые горючие и/или трудногорючие вещества и/или материалы (в том числе пыли и/или волокна); вещества и/или материалы, способные при взаимодействии с водой, кислородом воздуха и/или друг с другом гореть; не реализуются критерии, позволяющие отнести установку к категориям A_n или B_n , при условии, что величина индивидуального риска при возможном сгорании указанных веществ и/или материалов превышает 10^{-6} в год на расстоянии 30 м от наружной установки
G_n	Установка относится к категории G_n , если в ней присутствуют (хранятся, перерабатываются, транспортируются) негорючие вещества и/или материалы в горячем, раскаленном и/или расплавленном состоянии, процесс обработки которых сопровождается выделением лучистого тепла, искр и/или пламени, а также горючие газы, жидкости и/или твердые вещества, которые сжигаются или утилизируются в качестве топлива
D_n	Установка относится к категории D_n , если в ней присутствуют (хранятся, перерабатываются, транспортируются) в основном негорючие вещества и/или материалы в холодном состоянии и по перечисленным выше критериям она не относится к категориям A_n , B_n , V_n , G_n

IX. ПРОТИВОПОЖАРНЫЙ РЕЖИМ НА ТЕРРИТОРИИ ОБЪЕКТА

1. Требования СНиП 2.07.01 к планировке и застройке селитебной территории

1.1. Общие требования

Въезды на территорию микрорайонов и кварталов, а также сквозные проезды в зданиях следует предусматривать на расстоянии не более 300 м один от другого, а в реконструируемых районах при периметральной застройке — не более 180 м. Примыкание проездов к проезжим частям магистральных улиц регулируемого движения допускаются на расстояниях не менее 50 м от стоп-линии перекрестков. При этом до остановки общественного транспорта должно быть не менее 20 м.

Для подъезда к группам жилых зданий, крупным учреждениям и предприятиям обслуживания, торговым центрам следует предусматривать основные проезды, а к отдельно стоящим зданиям — второстепенные проезды, размеры которых следует принимать в соответствии с табл. 8.

Таблица 8* [122]

Категория дорог и улиц	Ширина полосы движения, м	Число полос	Ширина пешеходной части тротуара, м
Улицы в жилой застройке	3,0	2-3*	1,5
Проезды: основные	2,75	2	1,0
второстепенные	3,50	1	0,75

* С учетом использования одной полосы для стоянок легковых автомобилей.

Микрорайоны и кварталы с застройкой 5 этажей и выше, как правило, обслуживаются двухполосными, а с застройкой до 5 этажей — однополосными проездами. На однополосных проездах следует предусматривать разъездные площадки шириной 6 м и длиной 15 м на расстоянии не более 75 м одна от другой. В пределах фасадов зданий, имеющих выходы, проезды устраиваются шириной 5,5 м.

Тупиковые проезды должны быть протяженностью не более 150 м и заканчиваться поворотными площадками, обеспечивающими возможность разворота пожарных машин.

Тротуары и велосипедные дорожки следует устраивать приподнятыми на 15 см над уровнем проездов. Пересечения тротуаров и велосипедных дорожек с второстепенными проездами, а на подходах к школам и детским дошкольным учреждениям и с основными проездами следует предусматривать в одном уровне с устройством ramпы длиной соответственно 1,5 и 3 м (2.9*).

Примечание*. К отдельно стоящим жилым зданиям высотой не более 9 этажей, а также к объектам, посещаемым инвалидами, допускается устройство проездов, совмещенных с тротуарами при протяженности их не более 150 м и общей ширине не менее 4,2 м, а в малоэтажной (2-3 этажа) застройке при ширине не менее 3,5 м.

Между длинными сторонами жилых зданий высотой 2-3 этажа следует принимать расстояния (бытовые разрывы) не менее 15 м, а высотой 4 этажа — не менее 20 м, между длинными сторонами и торцами этих же зданий с окнами из жилых комнат — не менее 10 м (2.12*).

При проектировании жилой застройки следует предусматривать размещение площадок, размеры которых и расстояния от них до жилых и общественных зданий принимать не менее приведенных в табл. 2 (для стоянки автомашин: удельные размеры площадок — 0,8 м²/чел., расстояния от площадок до зданий — по табл. 10*) (2.13).

Расстояния от наземных и наземно-подземных гаражей, открытых стоянок, предназначенных для постоянного и временного хранения легковых автомобилей, и станций технического обслуживания до жилых домов и общественных зданий, а также до участков школ, детских яслей-садов и лечебных учреждений стационарного типа, размещаемых на селитебных территориях, следует принимать не менее приведенных в табл. 10* (6.39*).

Таблица 10* [122]

Здания, до которых определяется расстояние	Расстояния, м					
	от гаражей и открытых стоянок при числе легковых автомобилей				от станций технического обслуживания при числе постов	
	10 и менее	11—50	51—100	101—300	10 и менее	11—30
Жилые дома	10**	15	25	35	15	25
В том числе торцы жилых домов без окон	10**	10**	15	25	15	25
Общественные здания	10**	10**	15	25	15	20
Общеобразовательные школы и детские дошкольные учреждения	15	25	25	50	50	*
Лечебные учреждения со стационаром	25	50	*	*	50	*

* Определяется по согласованию с органами Госсанэпиднадзора.

** Для зданий гаражей III-V степени огнестойкости расстояние не менее 12 м.

Примечания*: 1. Расстояния следует определять от окон жилых и общественных зданий и от границ земельных участков общеобразовательных школ, детских дошкольных учреждений и лечебных учреждений со стационаром до стен гаража или границ открытой стоянки.

2. Расстояния от секционных жилых домов до открытых площадок вместимостью 101-300 машин, размещаемых вдоль продольных фасадов, следует принимать не менее 50 м.

3. Для гаражей I и II степени огнестойкости расстояния допускается сокращать на 25% при отсутствии въездов, ориентированных в сторону жилых и общественных зданий.

4. Гаражи и открытые стоянки для хранения легковых автомобилей вместимостью более 300 машино-мест и станции технического обслуживания при числе постов более 30 следует размещать вне жилых районов на производственной территории на расстоянии не менее 50 м от жилых домов. Расстояния определяются по согласованию с органами Госсанэпиднадзора.

5. Для гаражей вместимостью более 10 машин указанные в табл. 10* расстояния допускается принимать по интерполяции.

6. В одноэтажных гаражах боксового типа, принадлежащих гражданам, допускается устройство погребов.

Расстояния от АЗС с подземными резервуарами для хранения жидкого топлива до границ земельных участков детских дошкольных учреждений, общеобразовательных школ, школ-интернатов, лечебных учреждений со стационаром или до стен жилых и других общественных зданий и сооружений следует принимать не менее 50 м. Указанное расстояние следует определять от топливораздаточных колонок и подземных резервуаров для хранения жидкого топлива.

Расстояния от АЗС, предназначенных для заправки только легковых автомобилей в количестве не более 500 машин в сутки, до указанных объектов допускается уменьшать, но принимать не менее 25 м (6.42).

При размещении отдельно стоящих распределительных пунктов и трансформаторных подстанций напряжением 6-20 кВ при числе трансформаторов не более двух мощностью до 1000 кВ·А и выполнении мер по шумозащите расстояние от них до окон жилых и общественных зданий следует принимать не менее 10 м, а до зданий лечебно-профилактических учреждений — не менее 15 м (7.13).

Инженерные сети следует размещать преимущественно под тротуарами и разделительными полосами. Прокладку подземных инженерных сетей следует, как правило, предусматривать в общих траншеях. При этом совместная прокладка газо- и трубопроводов, транспортирующих легковоспламеняющиеся и горючие жидкости, с кабельными линиями не допускается (7.20*; 7.22*).

1.2. Противопожарные требования

Расстояния между жилыми зданиями, жилыми и общественными, а также производственными зданиями следует принимать в соответствии с противопожарными требованиями, приведенными в приложении 1.

Противопожарные расстояния между жилыми, общественными и вспомогательными зданиями промышленных предприятий следует принимать по таблице 1* [122, приложение 1], а между производственными зданиями промышленных и сельскохозяйственных предприятий — по СНиП II-89-80 и СНиП II-97-76 (1*).

Минимальные расстояния от жилых, общественных и вспомогательных зданий I и II степеней огнестойкости до производственных зданий и гаражей I и II степеней огнестойкости следует принимать не менее 9 м, а до производственных зданий, имеющих покрытие с применением утеплителя из полимерных или горючих материалов — 15 м (1*).

Таблица 1* [122, прил. 1*]

Степень огнестойкости здания	Расстояние, м, при степени огнестойкости зданий		
	I, II	III	IIIa, IIIб, IV, IVa, V
I, II	6	8	10
III	8	8	10
IIIa, IIIб, IV, IVa, V	10	10	15

Примечания*: 1. Классификацию зданий по степени огнестойкости следует принимать в соответствии с требованиями СНиП 2.01.02-85.

2. Расстоянием между зданиями и сооружениями считается расстояние в свету между наружными стенами или другими конструкциями. При наличии выступающих более чем на 1 м конструкций зданий и сооружений, выполненных из горючих материалов, принимается расстояние между этими конструкциями.

3. Расстояние между стенами зданий без оконных проемов допускается уменьшать на 20%, за исключением зданий IIIа, IIIб, IV, IVа и V степеней огнестойкости.

4. В районах сейсмичностью 9 баллов расстояние между жилыми зданиями, а также между жилыми и общественными зданиями IVа, V степеней огнестойкости следует увеличивать на 20%.

5. Расстояния от зданий любой степени огнестойкости до зданий IIIа, IIIб, IV, IVа, V степеней огнестойкости в береговой полосе шириной 100 км, но не далее чем до ближайшего горного хребта, в климатических подрайонах IБ, IГ, IА и IБ следует увеличивать на 25%.

6*. Расстояния между жилыми зданиями IV и V степеней огнестойкости в климатических подрайонах IА, IБ, IГ, IД и IА следует увеличивать на 50%.

7. Для двухэтажных зданий каркасной и щитовой конструкции V степени огнестойкости, а также зданий, крытых горючими материалами, противопожарные расстояния необходимо увеличивать на 20%.

8. Расстояния между зданиями I и II степеней огнестойкости допускается предусматривать менее 6 м при условии, если стена более высокого здания, расположенная напротив другого здания, является противопожарной.

9. Расстояния от одно-, двухквартирных жилых домов и хозяйственных построек (сарая, гаража, бани) на приусадебном земельном участке до жилых домов и хозяйственных построек на соседних земельных участках принимаются по табл. 1 с учетом примеч. 10.

10. Расстояния между жилыми зданиями, а также жилыми зданиями и хозяйственными постройками (сараями, гаражами, банями) НЕ НОРМИРУЮТСЯ при суммарной площади застройки, включая незастроенную площадь между ними, равной наибольшей допустимой площади застройки (этажа) одного здания той же степени огнестойкости без противопожарных стен согласно требованиям СНиП 2.08.01-89.

При проектировании проездов и пешеходных путей необходимо обеспечивать возможность проезда пожарных машин к жилым и общественным зданиям, в том числе со встроенно-пристроенными помещениями, и доступ пожарных с автолестниц или автоподъемников в любую квартиру или помещение (2*).

Расстояние от края проезда до стены здания, как правило, следует принимать 5-8 м для зданий до 10 этажей и 8-10 м для зданий свыше 10 этажей. В этой зоне не допускается размещать ограждения, воздушные линии электропередачи и осуществлять рядовую посадку деревьев.

Вдоль фасадов зданий, не имеющих входов, допускается предусматривать полосы шириной 6 м, пригодные для проезда пожарных машин с учетом их допустимой нагрузки на покрытие и грунт.

Расстояния от жилых и общественных зданий до складов I группы для хранения нефти и нефтепродуктов следует принимать в соответствии с требованиями СНиП 2.11.03, а до складов II группы, предусматриваемых в составе котельных, дизельных электростанций и других энергообъектов, обслуживающих жилые и общественные здания, не менее установленных в табл. 2 (3*).

Таблица 2 [122, прил. 1*]

Вместимость склада, м ³	Степень огнестойкости жилых и общественных зданий		
	I, II	III	IIIa, IIIб, IV, IVa, V
Св. 800 до 10000	40	45	50
Св. 100 до 800	30	35	40
До 100	20	25	30

Примечание. Расстояние от зданий детских дошкольных учреждений, общеобразовательных школ, школ-интернатов, учреждений здравоохранения и отдыха, зрелищных учреждений и спортивных сооружений до складов вместимостью до 100 м³ следует увеличивать в два раза, а до складов вместимостью свыше 100 м³ — принимать в соответствии со СНиП 2.11.03-93.

К рекам и водоемам следует предусматривать подъезды для забора воды пожарными машинами (4).

Расстояния от границ застройки городских поселений до лесных массивов должны быть не менее 50 м, а от застройки сельских поселений и участков садоводческих товариществ не менее 15 м.

В городских поселениях для районов одно-, двухэтажной индивидуальной застройки с приусадебными участками расстояние от границ приусадебных участков до лесных массивов допускается уменьшать, но принимать не менее 15 м (5*).

Радиус обслуживания пожарного депо не должен превышать 3 км. Число пожарных депо в поселении, площадь их застройки, а также число пожарных автомобилей принимаются по нормам проектирования объектов пожарной охраны НПБ 101-95 (6*).

2. Требования СНиП II-89-80* к территории промышленных предприятий

2.1. Планировка территории

По функциональному использованию (3.8):

площадку предприятия следует разделять на зоны: предзаводскую (за пределами ограды или условной границы предприятия); производственную; подсобную; складскую;

территорию промышленного узла следует разделять на зоны: общественно-го центра; площадок предприятий; общих объектов вспомогательных производств и хозяйств.

В зоне общих объектов вспомогательных производств и хозяйств следует, как правило, размещать объекты энергоснабжения, водоснабжения и канализации, транспорта, ремонтного хозяйства, пожарных депо, отвального хозяйства промышленного узла (3.11).

В предзаводских зонах и в общественных центрах промышленных узлов следует предусматривать открытые площадки для стоянки легковых автомобилей в соответствии с главой СНиП по планировке и застройке городов, поселков и сельских населенных пунктов (3.12*).

Открытые площадки для стоянки легковых автомобилей инвалидов

допускается размещать на территории предприятия.

Проходные пункты предприятий следует располагать на расстоянии не более 1,5 км друг от друга.

На площадках промышленных предприятий следует предусматривать минимально необходимое число зданий. Производственные, вспомогательные и складские помещения следует объединять в одно или несколько крупных зданий (3.20*).

В замкнутых и полузамкнутых дворах пристройки к зданиям, а также размещение отдельно стоящих зданий или сооружений, как правило, не допускаются (3.24).

Расстояния между зданиями и сооружениями, освещаемыми через оконные проемы, должно быть не менее наибольшей высоты до верха карниза противостоящих зданий и сооружений и не менее величин, указанных в табл. 1* [130] (3.25*).

Здания, сооружения, открытые установки с производственными процессами, выделяющими в атмосферу газ, дым и пыль, взрывоопасные и пожароопасные объекты не следует, по возможности, располагать по отношению к другим производственным зданиям и сооружениям с наветренной стороны для ветров преобладающего направления (3.29*).

Охладительные пруды, водоемы, шламоотстойники и т.п. следует размещать так, чтобы в случае аварии жидкость при растекании не угрожала затоплением предприятия или другим промышленным, жилым и общественным зданиям и сооружениям (3.30).

Расстояния между зданиями и сооружениями в зависимости от степени огнестойкости и категории производств следует принимать не менее указанных в табл. 1* [130] (3.32):

Степень огнестойкости зданий или сооружений	Расстояние между зданиями и сооружениями, м, при степени огнестойкости зданий или сооружений		
	I, II, IIIa	III	IIIб, IV, IVa, V
I, II, IIIa	Не нормируется для зданий и сооружений с производствами категорий Г и Д 9 — для зданий и сооружений с производствами категорий А, Б, В (см. прим. 4)	9	12
III	9	12	15
IIIб, IV, IVa, V	12	15	18

Примечания: 1. Наименьшим расстоянием между зданиями и сооружениями считается расстояние в свету между наружными стенами или конструкциями. При наличии выступающих конструкций зданий или сооружений более чем на 1 м и выполненных из сгораемых материалов наименьшим расстоянием считается расстояние между этими конструкциями.

2. Расстояние между производственными зданиями и сооружениями не нормируется:

а) если сумма площадей полов двух и более зданий или сооружений III, IIIб, IV, IVa и V степеней огнестойкости не превышает площадь полов, допускаемую между противопожарными стенами, считая по наиболее пожароопасному производству и

низшей степени огнестойкости зданий и сооружений;

б) если стена более высокого или широкого здания или сооружения, выходящая в сторону другого здания, является противопожарной;

в) если здания и сооружения III степени огнестойкости независимо от пожарной опасности размещаемых в них производств имеют противостоящие глухие стены или стены с проемами, заполненными стеклоблоками или армированным стеклом с пределом огнестойкости не менее 0,75 ч.

4. Указанное расстояние для зданий и сооружений I, II и IIIа степеней огнестойкости с производствами категорий А, Б и В уменьшается с 9 до 6 м при соблюдении одного из следующих условий:

здания и сооружения оборудуются стационарными автоматическими системами пожаротушения;

удельная загрузка горючими веществами в зданиях с производствами категорий В менее или равна 10 кг на 1 м² площади этажа.

5. Расстояние от зданий и сооружений предприятий (независимо от степени их огнестойкости) до границ лесного массива хвойных пород и мест разработки или открытого залегания торфа следует принимать 100 м, смешанных пород — 50 м, а до лиственных пород — 20 м.

При размещении предприятий в лесных массивах, когда строительство их связано с вырубкой леса, указанные расстояния до лесного массива хвойных пород допускается сокращать в два раза.

Расстояния от зданий и сооружений предприятий до открытого залегания торфа допускается сокращать в два раза при условии засыпки открытого залегания торфа слоем земли толщиной не менее 0,5 м в пределах половины расстояния, указанного в п. 5 примечаний.

Расстояния между открытыми технологическими установками, агрегатами и оборудованием, а также от них до зданий и сооружений надлежит принимать по нормам технологического проектирования (3.33).

Расстояния от открытых наземных складов до зданий и сооружений, а также расстояния между указанными складами следует принимать не менее указанных в табл. 2 [130] (3.34).

Пожарные депо надлежит располагать на земельных участках, прилегающих к дорогам общего пользования. Место расположения пожарных депо следует выбирать из расчета радиуса обслуживания предприятия с учетом имеющихся пожарных депо (постов), находящихся в пределах, устанавливаемых радиусов обслуживания.

Радиусы обслуживания пожарными депо следует принимать: 2 км — для предприятий с производствами категорий А, Б и В, занимающих более 50% всей площади застройки; 4 км — для предприятий с производствами категорий А, Б и В, занимающих до 50% площади застройки, и предприятий с производствами категорий Г и Д (3.37).

Примечания: 1*. Радиус обслуживания пожарного депо (поста) должен определяться из условия пути следования до наиболее удаленного здания или сооружения по дорогам общего пользования или проездам. В случае превышения указанного радиуса на площадке предприятия необходимо предусматривать дополнительные пожарные посты. Радиусы обслуживания пожарными постами следует принимать те же, что и для пожарных депо.

2*. При наличии на площадке предприятий, зданий и сооружений III, IIIб, IV,

IVa, V степеней огнестойкости с площадью застройки, составляющий более 50% всей площади застройки предприятия, радиусы обслуживания пожарными депо и постами следует уменьшать на 40%.

3. Пожарные посты допускается встраивать в производственные и вспомогательные здания с производствами категорий В, Г и Д.

4. Выезды из пожарных депо и постов должны быть расположены так, чтобы выезжающие пожарные автомобили не пересекали основных потоков транспорта и пешеходов.

5. Количество пожарных автомобилей и численность персонала пожарных депо (постов) устанавливаются заказчиком в задании на проектирование по согласованию с заинтересованными организациями.

Таблица 2 [130]

Склады	Расстояние от складов до зданий и сооружений и между складами, м								
	Здания и сооружения при степени огнестойкости			Склады					
	I, II, IIIa	III	IIIб, IV, IVa, V	каменного угля		фрезерного торфа		кускового торфа	
				емкостью, т					
			от 1000 до 100000	менее 1000	от 1000 до 10000	менее 1000	от 1000 до 10000	менее 1000	
1	2	3	4	5	6	7	8	9	10
1. Каменного угля емкостью, т: 1000 и более менее 1000	6	6	12	—*	—*	12	12	6	6
	Не норм	6	12	—*	—*	12	12	6	6
2. Фрезерного торфа емкостью, т: от 1000 до 10000 менее 1000	24	30	38	12	12	—*	—*	—*	—*
	18	24	30	12	12	—*	—*	—*	—*
3. Кускового торфа емкостью, т: от 1000 до 10000 менее 1000	18	18	24	6	6	—*	—*	—*	—*
	12	15	18	6	6	—*	—*	—*	—*
4. Лесоматериалов (круглых и пиленых) и дров емкостью, м ³ : от 1000 до 10000 менее 1000	15	24	30	24	24	42	42	42	42
	12	15	18	18	18	36	36	36	36
5. Щепы и опилки емкостью, м ³ : от 1000 до 5000 менее 1000	18	30	36	24	24	42	42	42	42
	15	18	24	18	18	36	36	36	36

Продолжение табл. 2 [130]

1	2	3	4	5	6	7	8	9	10
6*. Легковоспламеняющиеся жидкости емкостью, м ³ : свыше 1000 до 2000 от 600 до 1000 менее 600 до 300 менее 300	30 24 18 18 12	30 24 18 18 12	36 30 24 24 18	18 12 6 6 6	18 12 6 6 6	42 36 30 30 24	42 36 30 30 24	36 30 24 24 18	36 30 24 24 18
7. Горючих жидкостей емкостью, м ³ : свыше 5000 до 10000 от 3000 до 5000 менее 3000	30 24 18	30 24 18	36 30 24	18 12 6	18 12 6	42 36 30	42 36 30	36 30 24	36 30 24

Продолжение табл. 2 [130]

Склады	Расстояние от складов до зданий и сооружений и между складами, м									
	Склады									
	лесоматериалов (круглых и пиленых) и дров		щепы и опилок		легковоспламеняющихся жидкостей емкостью, м ³			горючих жидкостей		
	от 1000 до 10000	менее 1000	от 1000 до 5000	менее 1000	свыше 1000 до 2000	от 600 до 1000	менее 600	свыше 5000 до 10000	от 3000 до 5000	менее 3000
1	11	12	13	14	15	16	17	18	19	20
1. Каменного угля емкостью, т: 1000 и более менее 1000	24 24	18 18	24 24	18 18	18 18	12 12	6 6	18 12	12 6	6 6
2. Фрезерного торфа емкостью, т: от 1000 до 10000 менее 1000	42 42	36 36	42 42	36 36	42 42	36 36	30 30	42 42	36 36	30 30
3. Кускового торфа емкостью, т: от 1000 до 10000 менее 1000	42 42	36 36	42 42	36 36	36 36	30 30	24 24	36 36	30 30	24 24
4. Лесоматериалов (круглых и пиленых) и дров										

1	11	12	13	14	15	16	17	18	19	20
емкостью, м ³ : от 1000 до 10000	—*	—*	36	30	42	36	30	42	36	30
менее 1000	—*	—*	36	30	36	30	24	36	30	24
5. Щепы и опилки емко- стью, м ³ : от 1000 до 5000	36	30	—*	—*	42	36	30	42	36	30
менее 1000	30	24	—*	—*	36	30	24	36	30	24
6*. Легковос- пламеняю- щиеся жид- кости емко- стью, м ³ : свыше 1000 до 2000	42	36	42	36	—*	—*	—*	—*	—*	—*
от 600 до 1000	36	30	36	30	—*	—*	—*	—*	—*	—*
менее 600	30	24	30	24	—*	—*	—*	—*	—*	—*
до 300	30	24	30	24	—*	—*	—*	—*	—*	—*
менее 300	24	18	24	18	—*	—*	—*	—*	—*	—*
7. Горючих жидкостей емкостью, м ³ : свыше 5000 до 10000	42	36	42	36	—*	—*	—*	—*	—*	—*
от 3000 до 5000	36	30	36	30	—*	—*	—*	—*	—*	—*
менее 3000	30	24	30	24	—*	—*	—*	—*	—*	—*

Примечания: 1*. Для складов пиленных материалов, а также для складов самовозгорающихся углей при высоте штабеля более 2,5 м расстояния, указанные в табл. 2 для зданий IIIб, IV, IVа, V степеней огнестойкости, надлежит увеличивать на 25%.

2. Расстояния, указанные в табл. 2, от складов торфа (фрезерного и кускового), лесоматериалов, ЛВЖ и ГЖ до зданий с производствами категорий А и Б надлежит увеличивать на 25%.

3. При совместном хранении ЛВЖ и ГЖ приведенная емкость склада не должна превышать количеств, указанных в табл. 2, при этом приведенная емкость определяется из расчета, что 1 м³ ЛВЖ приравнивается к 5 м³ ГЖ, а 1 м³ емкости наземного хранения приравнивается к 2 м³ емкости подземного хранения.

При подземном хранении ЛВЖ или ГЖ указанные в табл. 2 емкости складов могут быть увеличены в 2 раза, а расстояния сокращены на 50%.

4*. Расстояния от зданий не нормируются:

а) до складов каменного угля емкостью менее 100 т;

б) до складов ЛВЖ или ГЖ геометрической емкостью до 100 м³ и до складов каменного угля или торфа (фрезерного или кускового) емкостью до 1000 т, если стена здания, обращенная в сторону этих складов, глухая противопожарная.

5. Расстояния, указанные в табл. 2, следует определять:

а) от складов каменного угля, торфа (кускового или фрезерного), лесоматериалов и дров, щепы и опилок — от границы площадей, предназначенных для хране-

ния (складирования) указанных материалов;

б) от складов ЛВЖ и ГЖ — от стенок резервуаров, сливоналивных устройств или границы площадей, предназначенных для размещения тары с указанными жидкостями.

6*. Расстояния от складов, указанных в табл. 2 [61], до открытых площадок (рампы) для оборудования (готовой продукции) в сгораемой таре следует принимать по графе зданий и сооружений IIIБ, IV, IVа, V степеней огнестойкости.

7. Расстояния от закрытых складов ЛВЖ и ГЖ до других зданий и сооружений следует принимать согласно табл. 1.

2.2. Дороги, въезды и проезды

Предприятия с площадками размером более 5 га должны иметь не менее двух въездов (3.43*).

При размере стороны площадки предприятия более 1000 м и расположении ее вдоль улицы или автомобильной дороги на этой стороне следует предусматривать не менее двух въездов на площадку. Расстояние между въездами не должно превышать 1500 м.

Примечание. Огражденные участки внутри площадок предприятий (открытые трансформаторные подстанции, склады и т.п.) площадью более 5 га должны иметь не менее двух въездов.

Ширину ворот автомобильных въездов на площадку предприятия надлежит принимать по наибольшей ширине применяемых автомобилей плюс 1,5 м, но не менее 4,5 м, а ширину ворот железнодорожных въездов — не менее 4,9 м (3.44).

К зданиям и сооружениям по всей их длине должен быть обеспечен подъезд пожарных автомобилей: с одной стороны — при ширине здания или сооружения до 18 м и с двух сторон — при ширине более 18 м, а также при устройстве замкнутых и полузамкнутых дворов (3.46*).

К зданиям с площадью застройки более 10 га или шириной более 100 м подъезд пожарных автомобилей должен быть обеспечен со всех сторон.

В случаях, когда по производственным условиям не требуется устройства дорог, подъезд пожарных автомобилей допускается предусматривать по спланированной поверхности, укрепленной по ширине 3,5 м в местах проезда при глинистых и песчаных (пылеватых) грунтах различными местными материалами с созданием уклонов, обеспечивающих естественный отвод поверхностных вод.

Расстояние от края проезжей части или спланированной поверхности, обеспечивающей проезд пожарных машин, до стен зданий высотой до 12 м должно быть не более 25 м, при высоте зданий выше 12 до 28 м — не более 8 м, при высоте зданий свыше 28 м — не более 10 м.

В необходимых случаях расстояние от края проезжей части автодороги до крайней оси производственных зданий и сооружений допускается увеличивать до 60 м при условии устройства к зданиям и сооружениям тупиковых дорог с площадками для разворота пожарных машин и устройством на этих площадках пожарных гидрантов, при этом расстояние от зданий и сооружений до площадок для разворота пожарных машин долж-

но быть не менее 5 м и не более 15 м, расстояние между тупиковыми дорогами не должно превышать 100 м.

Примечания: 1*. За ширину зданий и сооружений следует принимать расстояние между крайними разбивочными осями.

2. К водоемам, которые могут быть использованы для тушения пожара, надлежит устраивать подъезд с площадками размером не менее 12х12 м.

3. Пожарные гидранты надлежит располагать вдоль автомобильных дорог на расстоянии не более 2,5 м от края проезжей части, но не ближе 5 м от стен здания; при технико-экономическом обосновании допускается располагать гидранты на проезжей части.

4*. Подъезды для пожарных машин не следует предусматривать к зданиям и сооружениям, материалы и конструкции которых, а также технологические процессы, исключают возможность возгорания.

Ширину проездов на территории предприятия надлежит принимать из расчета наиболее компактного размещения дорог, инженерных сетей и полос озеленения, но не менее расстояний между зданиями и сооружениями, приведенных в табл. 1* (3.47).

Примечание. Шириной проезда считается расстояние между наружными координационными осями зданий, ограничивающими проезд.

2.3. Вертикальная планировка

Резервуарные парки или отдельно стоящие резервуары с легковоспламеняющимися и горючими жидкостями, сжиженными горючими газами, ядовитыми веществами должны располагаться, как правило, на более низких отметках по отношению к зданиям и сооружениям предприятия и в соответствии с требованиями противопожарных норм должны быть обнесены (с учетом рельефа местности) сплошными несгораемыми стенами или земляными валами (3.60).

В случае размещения указанных сооружений на более высоких отметках следует предусматривать дополнительные мероприятия по предотвращению при авариях наземных резервуаров возможности проникновения разлившейся жидкости за пределы ограждающих сооружений.

Уровень полов первого этажа зданий должен быть, как правило, выше планировочной отметки примыкающих к зданиям участков не менее чем на 15 см (3.64).

2.4. Размещение инженерных сетей

На площадках промышленных предприятий следует предусматривать преимущественно наземный и надземный способы размещения инженерных сетей (4.2*). В предзаводских зонах предприятий и общественных центрах промышленных узлов следует предусматривать подземное размещение инженерных сетей.

Для сетей различного назначения следует, как правило, предусматривать совместное размещение в общих траншеях, тоннелях, каналах, на низких опорах, шпалах или на эстакадах с соблюдением соответствующих

противопожарных норм. Допускается совместное подземное размещение трубопроводов оборотного водоснабжения, тепловых сетей и газопроводов с технологическими трубопроводами, независимо от параметров среды в технологических трубопроводах (4.3).

Размещение наружных сетей с легковоспламеняющимися (ЛВЖ) и горючими (ГЖ) жидкостями и газами (ГГ) под зданиями и сооружениями не допускается (4.5).

Подземные сети. В каналах и тоннелях допускается размещение газопроводов ГГ с давлением газа до 0,6 МПа (6 кгс/см²) совместно с другими трубопроводами и кабелями связи при условии устройства вентиляции и освещения в каналах и тоннелях в соответствии с санитарными нормами.

Не допускается совместное размещение в канале и тоннеле: газопроводов ГГ с кабелями силовыми и освещения самого канала или тоннеля; трубопроводов тепловых сетей с газопроводами сжиженного газа, кислородопроводами, азотопроводами, трубопроводами холода, трубопроводами с легковоспламеняющимися, летучими химическими едкими и ядовитыми веществами и со стоками бытовой канализации; трубопроводов ЛВЖ и ГЖ с силовыми кабелями и кабелями связи, с сетями противопожарного водопровода и самотечной канализации; кислородопроводов с газопроводами горючих газов, ЛВЖ и ГЖ с трубопроводами ядовитых жидкостей и с силовыми кабелями (4.10).

Примечания: 1. Допускается совместное размещение в общих каналах и тоннелях трубопроводов ЛВЖ и ГЖ с напорными сетями водопровода (кроме противопожарного) и напорной канализации.

2. Каналы и тоннели, предназначенные для размещения трубопроводов с пожаро-, взрывоопасными и токсичными материалами (жидкостями), должны иметь выходы не реже, чем через 60 м и в его концах.

Подземные инженерные сети следует размещать параллельно в общей траншее; при этом расстояния между инженерными сетями, а также от этих сетей до фундаментов зданий и сооружений следует принимать минимально допустимыми исходя из размеров и размещения камер, колодцев и других устройств на этих сетях, условий монтажа и ремонта сетей (4.11*).

Расстояния по горизонтали (в свету) от ближайших подземных инженерных сетей, за исключением газопроводов горючих газов, до зданий и сооружений следует принимать не более указанных в табл. 9. Указанные в этой таблице расстояния от газопроводов горючих газов до зданий и сооружений являются минимальными.

Расстояния по горизонтали (в свету) между соседними подземными инженерными сетями при их параллельном размещении следует принимать не более указанных в табл. 10.

При прокладке кабельной линии параллельно высоковольтной линии (ВЛ) напряжением 110 кВ и выше расстояние по горизонтали (в свету) от кабеля до крайнего провода должно быть не менее 10 м (4.12).

В условиях реконструкции предприятий расстояние от кабельных линий до подземных частей и заземлителей отдельных опор ВЛ напряже-

нием выше 1000 В допускается принимать не менее 2 м, при этом расстояние по горизонтали (в свету) до крайнего провода ВЛ не нормируется.

При пересечении инженерных сетей расстояния по вертикали (в свету) должны быть не менее (4.13*):

а) между трубопроводами или электрокабелями, кабелями связи и железнодорожными и трамвайными путями, считая от подошвы рельса, или автомобильными дорогами, считая от верха покрытия до верха трубы (или ее футляра) или электрокабеля, — по расчету на прочность сети, но не менее 0,6 м;

б) между трубопроводами и электрокабелями, размещаемыми в каналах или тоннелях, и железными дорогами расстояние по вертикали, считая от верха перекрытия каналов или тоннелей до подошвы рельсов железных дорог, — 1 м, до дна кювета или других водоотводящих сооружений или основания насыпи железнодорожного земляного полотна — 0,5 м;

в) между трубопроводами и силовыми кабелями напряжением до 35 кВ и кабелями связи — 0,5 м;

г) между силовыми кабелями напряжением 110-220 кВ и трубопроводами — 1 м;

д) в условиях реконструкции предприятий при условии соблюдения требований ПУЭ расстояние между кабелями всех напряжений и трубопроводами допускается уменьшать до 0,25 м;

е) между трубопроводами различного назначения (за исключением канализационных, пересекающих водопроводные, и трубопроводов для ядовитых и дурнопахнущих жидкостей) — 0,2 м;

ж) трубопроводы, транспортирующие воду питьевого качества, следует размещать выше канализационных или трубопроводов, транспортирующих ядовитые и дурнопахнущие жидкости, на 0,4 м;

з) допускается размещать стальные, заключенные в футляры трубопроводы, транспортирующие воду питьевого качества ниже канализационных, при этом расстояние от стенок канализационных труб до обреза футляра должно быть не менее 5 м в каждую сторону в глинистых грунтах и 10 м — в крупнообломочных и песчаных грунтах, а канализационные трубопроводы следует предусматривать из чугунных труб;

и) вводы хозяйственно-питьевого водопровода при диаметре труб до 150 мм допускается предусматривать ниже канализационных без устройства футляра, если расстояние между стенками пересекающихся труб — 0,5 м;

к) при бесканальной прокладке трубопроводов водяных тепловых сетей открытой системы теплоснабжения или сетей горячего водоснабжения расстояния от этих трубопроводов до расположенных ниже и выше канализационных трубопроводов должны приниматься — 0,4 м.

При размещении инженерных сетей по вертикали на площадках промышленных предприятий следует соблюдать нормы глав СНиП по проектированию водоснабжения, канализации, газоснабжения, тепловых сетей, сооружений промышленных предприятий, ПУЭ (4.14).

Газопроводы при пересечении с каналами или тоннелями различного назначения следует размещать над или под этими сооружениями в футлярах, выходящих на 2 м в обе стороны от наружных стенок каналов или тоннелей. Допускается прокладка в футляре подземных газопроводов давлением до 0,6 МПа (6 кгс/см²) сквозь тоннели различного назначения (4.15).

Пересечения трубопроводов с железнодорожными и трамвайными

путями, а также с автодорогами должны предусматриваться, как правило, под углом 90°. В отдельных случаях при соответствующем обосновании допускается уменьшение угла пересечения до 45°.

Расстояние от газопроводов и тепловых сетей до начала остряков, хвоста крестовин и мест присоединения к рельсам отсасывающих кабелей должно приниматься не менее 3 м для трамвайных путей и 10 м — для железных дорог (4.16).

Наземные сети. При наземном размещении сетей необходимо предусматривать защиту их от механических повреждений и неблагоприятно-го атмосферного воздействия (4.18).

Наземные сети следует размещать на шпалах, уложенных на открытых лотках, на отметках ниже планировочных отметок площадок (территории). Допускаются другие виды наземного размещения сетей (в каналах и тоннелях, укладываемых на поверхность территории или на сплошную подсыпку, в каналах и тоннелях заглубленного типа, в открытых траншеях и др.).

Трубопроводы для горючих газов, токсичных продуктов, трубопроводы, по которым транспортируются кислоты и щелочи, а также трубопроводы бытовой канализации не допускается размещать в открытых траншеях и лотках (4.19).

Надземные сети. Надземные инженерные сети следует размещать на опорах, эстакадах, в галереях или на стенах зданий и сооружений (4.21).

Не допускается размещение надземных сетей (4.23*):

а) транзитных внутриплощадочных трубопроводов с ЛВЖ, ГЖ и ГГ по эстакадам, отдельно стоящим колоннам и опорам из стораемых материалов, а также по стенам и кровлям зданий за исключением зданий I, II, IIIа степеней огнестойкости с производствами категории В, Г и Д;

б) трубопроводов с ГЖ и ГГ в галереях, если смешение продуктов может вызвать взрыв или пожар;

в) трубопроводов с ЛВЖ, ГЖ и ГГ:
по стораемым покрытиям и стенам;

по покрытиям и стенам зданий, в которых размещаются взрывоопасные материалы;

г) газопроводов ГГ:

по территории складов ЛВЖ и ГЖ, и горючих материалов.

Примечание. Внутриплощадочный трубопровод является транзитным по отношению к тем зданиям, технологические установки которых не производят и не потребляют жидкостей и газов, транспортируемых по указанным трубопроводам.

Надземные трубопроводы для ЛВЖ и ГЖ, прокладываемые на отдельных опорах, эстакадах и т.п., следует размещать на расстоянии не менее 3 м от стен зданий с проемами, от стен без проемов это расстояние может быть уменьшено до 0,5 м (4.24).

На низких опорах следует размещать напорные трубопроводы с жидкостями и газами, а также кабели силовые и связи, располагаемые (4.25):

а) в специально отведенных для этих целей технических полосах площадок предприятий;

б) на территории складов жидких продуктов и сжиженных газов.

Высоту от уровня земли до низа труб (или поверхности их изоляции), прокладываемых на низких опорах на свободной территории вне проезда транспортных средств и прохода людей, следует принимать не менее (4.26):

при ширине группы труб менее 1,5 м — 0,35 м;

при ширине группы труб от 1,5 м и более — 0,5 м.

Размещение трубопроводов диаметром 300 мм и менее на низких опорах следует предусматривать в два ряда или более по вертикали, максимально сокращая ширину трасы.

Высоту от уровня земли до низа труб или поверхности изоляции, прокладываемых на высоких опорах, следует принимать (4.27*):

а) в непроезжей части площадки (территории), в местах прохода людей — 2,2 м;

б) в местах пересечения с автодорогами (от верха покрытия проезжей части) — 5 м;

в) в местах пересечения с электрифицированными и неэлектрифицированными внутренними железнодорожными подъездными путями в соответствии с ГОСТ 9238-83;

г) исключен;

д) в местах пересечения с трамвайными путями — 7,1 м от головки рельса;

е) в местах пересечения с контактной сетью троллейбуса (от верха покрытия проезжей части дороги) — 7,3 м;

ж) в местах пересечения трубопроводов с ЛВЖ и ГЖ и газами с внутренними железнодорожными подъездными путями для перевозки расплавленного чугуна или горячего шлака (до головки рельса) — 10 м; при устройстве тепловой защиты трубопроводов — 6 м.

3. Требования СНиП II-97-76* к генеральным планам сельскохозяйственных предприятий

3.1. Общие требования

Здания, образующие полузамкнутые двory, допускается применять в тех случаях, когда другие планировочные решения не могут быть приняты по условиям технологии.

Ширина полузамкнутого двора должна быть не менее 12 м (3.19).

Примечания: 1. Полузамкнутым считается двор, образованный тремя примыкающими друг к другу зданиями и имеющий отношение глубины к ширине более единицы.

2. Здания в два этажа и более, образующие полузамкнутый двор с отношением глубины двора к ширине более 3, а также при возможности скопления во дворе вредных веществ в количестве, превышающем допустимую нормативную концентрацию, должны иметь открытый проем шириной не менее 4 м и высотой не менее 4,5 м, расположенный против незастроенной стороны двора.

Здания, образующие замкнутые со всех сторон двory, допускается применять только при наличии технологических и планировочных обоснований с соблюдением следующих условий (3.20):

а) ширина двора должна быть не менее наибольшей высоты образующей двор частей здания, но не менее 18 м;

б) с двух противоположных сторон двора должны предусматриваться открытые проезды шириной не менее 4 м и высотой не менее 4,5 м.

В замкнутых и полужамкнутых дворах предусматривать пристройки к зданиям, а также размещать отдельно стоящие здания или сооружения, как правило, не допускается (3.21).

Примечание. В исключительных случаях, при соответствующих обоснованиях, допускается устраивать в указанных дворах пристройки с производствами, не выделяющими вредности, и при условии, что они будут занимать не более 25% длины стены, а ширина двора в месте пристройки будет не менее наибольшей высоты противостоящего здания, но не менее противопожарного расстояния.

Производственные и вспомогательные здания сельскохозяйственных предприятий следует объединять, соблюдая технологические, строительные и санитарные нормы при технико-экономическом обосновании такого объединения.

Трансформаторные подстанции и распределительные пункты напряжением 6-10 кВ, вентиляционные камеры и установки, насосные по перекачке негорючих жидкостей и газов, промежуточные расходные склады, кроме складов легковоспламеняющихся и горючих жидкостей и газов, следует проектировать, как правило, встроенными в производственные здания или пристроенными к ним (3.22).

Пожарные депо надлежит располагать на отдельных участках с выездами на дороги общей сети, при этом выезды из пожарных депо не должны пересекать скотопрогонов.

Пожарное депо, как правило, должно обслуживать производственную и селитебную зоны сельского населенного пункта. Место расположения пожарного депо следует выбирать из расчета радиуса обслуживания: предприятий с преобладающими в них производствами категорий А, Б и В — 2 км и Г и Д — 4 км, а селитебной зоны населенного пункта — 3 км (3.24).

Примечание. В случае превышения указанного радиуса на площадках сельскохозяйственных предприятий необходимо предусматривать пожарный пост на 1 автомобиль. Пожарный пост допускается встраивать в производственные или вспомогательные здания.

Размеры земельных участков пожарных депо и постов следует принимать в соответствии со строительными нормами и правилами по проектированию генеральных планов промышленных предприятий (3.25).

3.2. Въезды, проезды и расстояния между зданиями

Железнодорожные подъездные пути предприятий размещать в пределах селитебной зоны сельских населенных пунктов не допускается.

Расстояния от зданий и сооружений сельскохозяйственных предприятий до оси железнодорожного пути общей сети должны приниматься не менее (4.3):

40 м — от зданий и сооружений II степени огнестойкости

50 м — от зданий и сооружений III степени огнестойкости

60 м — от зданий и сооружений IV-V степени огнестойкости

Площадки сельскохозяйственных предприятий размером более 5 га должны иметь не менее двух въездов, расстояние между которыми по периметру ограждения должно быть не более 1500 м (4.5).

Ширину проездов на площадках сельскохозяйственных предприятий надлежит принимать не менее противопожарных расстояний между противостоящими зданиями и сооружениями (4.7).

Ширину ворот для въездов надлежит принимать на 1,5 м более ширины принятых для этих предприятий типов автомобилей или сельскохозяйственных машин, но не менее 4,5 м, а ширину ворот для железнодорожных въездов принимать: для колеи 1520 мм — по ГОСТ 9238, для колеи 750 мм — по ГОСТ 9720 (4.9).

Расстояния то зданий и сооружений до оси внутривысоточных железнодорожных путей следует принимать по табл.1 [150] (4.10).

Таблица 1 [150]

Здания и сооружения	Расстояние, м	
	колея 1520 мм	колея 750 мм
1. Наружные грани стен или выступающих частей здания - пилястр, контрфорсов, тамбуров, лестниц и т.п.:		
а) при отсутствии выходов из зданий	По габариту приближения строений к железнодорожным путям (ГОСТ 9238-73 и ГОСТ 9720-76)	
б) при наличии выходов из зданий	6	6
в) при наличии выходов из зданий и устройстве оградительных барьеров (длиной не менее 10 м), расположенных между выходами из зданий и железнодорожными путями параллельно стенам зданий	4,1	3,5
2. Отдельно стоящие колонны, бункера, эстакады и т.п.; погрузочные сооружения, платформы, рампы, тарные хранилища, сливные устройства, ссыпные пункты и т.п.	По габариту приближения строений к железнодорожным путям (ГОСТ 9238-73 и ГОСТ 9720-76)	
3. Ограждения, опоры путепроводов, контактной сети, воздушных линий связи и СЦБ, воздушные трубопроводы	То же	
4. То же, в условиях реконструкции на перегонах	То же	
5. То же, в условиях реконструкции на станциях	То же	
6. Склад круглого леса емкостью менее 10 000 м ³	6	4,5

Расстояния от зданий и сооружений до края проезжей части автомобильных дорог следует принимать по табл. 2 [150] (4.13).

Таблица 2 [150]

Здания и сооружения	Расстояние, м
1. Наружные грани стен зданий:	
а) при отсутствии въезда в здание и при длине здания до 20 м	1,5
б) тоже, более 20 м	3
в) при наличии въезда в здание для электрокар, автокар, автопогрузчиков и двухосных автомобилей	8
г) при наличии въезда в здание трехосных автомобилей	12
2. Ограждения площадок предприятия	1,5
3. Ограждения опор эстакад, осветительных столбов, мачт и других сооружений	0,5
4. Ограждения охраняемой части предприятия	5
5. Оси параллельно расположенных путей колеи 1520 мм	3,75

К зданиям и сооружениям по всей их длине должен быть обеспечен свободный подъезд пожарных автомобилей: с одной стороны здания или сооружения — при ширине их до 18 м и с двух сторон — при ширине более 18 м.

Расстояние от края проезжей части дорог или спланированной поверхности, обеспечивающей подъезд пожарных машин, до зданий или сооружений должно быть не более 25 м (4.14).

К водоемам, являющимся источниками противопожарного водоснабжения, а также к градирням, брызгальным бассейнам и другим сооружениям, вода из которых может быть использована для тушения пожара, надлежит предусматривать подъезды с площадками для разворота автомобилей (4.15).

Расстояния между зданиями и сооружениями сельскохозяйственных предприятий следует принимать по табл. 3 и 4 [150] (4.16).

Таблица 3 [150]

Степень огнестойкости зданий или сооружений	Расстояния, м, при степени огнестойкости зданий или сооружений		
	I	II	IV-V
II	Не нормируются для зданий и сооружений с производствами категории Г и Д; 9 — для зданий и сооружений с производствами категорий А, Б и В (см. примеч.4)	9	12
III	9	12	15
IV-V	12	15	18

Примечания: 1. Расстояния между зданиями и сооружениями, приведенные в табл. 3, принимаются в свету между наружными стенами или конструкциями. При наличии выступающих конструкций зданий или сооружений более чем на 1 м и выполненных из сгораемых материалов наименьшим расстоянием считается расстояние между этими конструкциями.

2. Расстояния между зданиями и сооружениями не нормируются:

а) если суммарная площадь полов зданий или сооружений III-V степени огнестойкости не превышает нормируемой площади полов одного здания, допускаемой между противопожарными стенами; при этом нормируемая площадь принимается по наиболее пожароопасному производству и низшей степени огнестойкости зданий и сооружений;

б) если стена более высокого здания или сооружения, выходящая в сторону

другого здания, удовлетворяет требованиям, предъявляемым к ней, как к противопожарной стене по пределу огнестойкости;

в) если здания и сооружения III степени огнестойкости независимо от пожарной опасности размещаемых в них производств имеют противостоящие глухие стены или стены с проемами, заполненными стеклоблоками или армированным стеклом с пределом огнестойкости не менее 0,75 ч.

3. Расстояния, приведенные в табл. 3. От зданий и сооружений любой степени огнестойкости до зданий и сооружений IV и V степени в местностях СССР, находящихся за Северным полярным кругом, на береговой полосе Берингова пролива, Берингова и Охотского морей, Татарского пролива, на полуострове Камчатка, на острове Сахалин, на Курильских и Командорских островах, увеличиваются на 25 %. Ширина береговой полосы принимается равной 100 км, но не далее чем до ближайшего горного хребта.

4. Указанное в таблице расстояние для зданий и сооружений II степени огнестойкости с производствами категорий А, Б и В уменьшается с 9 до 6 м при соблюдении одного из следующих условий: если здания и сооружения оборудуются стационарными автоматическими системами пожаротушения; если здания и сооружения оборудуются автоматической пожарной сигнализацией; если удельная загрузка горючими веществами в зданиях менее или равна 10 кг на 1 м² площади этажа.

5. Расстояние от зданий и сооружений предприятий (независимо от степени их огнестойкости) до границ лесного массива хвойных пород следует принимать равным 50 м, лиственных пород — 20 м.

Таблица 4 [150]

Склады	Емкость складов	Расстояние, м при степени огнестойкости зданий и сооружений		
		II	III	IV-V
1. Открытого хранения сена, соломы, льна, конопли, необмолоченного хлеба, хлопка	Не нормируется	30	39	48
2. Открытого хранения табачного и чайного листа, коконов	До 25 т	15	18	24

Примечания: 1. При складировании материалов под навесами расстояния, указанные в табл. 4, могут быть уменьшены в два раза.

2. Расстояния, указанные в табл. 4, следует определять от границы площадей, предназначенных для размещения (складирования) указанных материалов.

3. Расстояния от складов указанного в табл. 4 назначения до зданий и сооружений с производствами категорий А, Б и Г увеличиваются на 25%.

4. Расстояния от складов, указанных в табл.4, до складов других сгораемых материалов следует принимать как до зданий или сооружений IV-V степени огнестойкости.

5. Расстояния от указанных в табл. 4 складов открытого хранения до границ леса следует принимать не менее 100 м.

6. Расстояния от складов, не указанных в табл. 4, следует принимать в соответствии со строительными нормами и правилами по проектированию генеральных планов промышленных предприятий.

Расстояния между зданиями, освещаемыми через оконные проемы, должно быть не менее наибольшей высоты (до верха карниза) противостоящих зданий (4.17).

4. Режимные требования к содержанию территории

В соответствии с ППБ 01 [10, гл. 1] к содержанию территорий предъявляются следующие требования:

Территории населенных пунктов и организаций, в пределах противопожарных расстояний между зданиями, сооружениями и открытыми складами, а также участки, прилегающие к жилым домам, дачным и иным постройкам, должны своевременно очищаться от горючих отходов, мусора, тары, опавших листьев, сухой травы и т.п. (21).

Противопожарные расстояния между зданиями и сооружениями, штабелями леса, пиломатериалов, других материалов и оборудования не разрешается использовать под складирование материалов, оборудования и тары, для стоянки транспорта и строительства (установки) зданий и сооружений (22).

Дороги, проезды и подъезды к зданиям, сооружениям, открытым складам, наружным пожарным лестницам и водоисточникам, используемым для целей пожаротушения, должны быть всегда свободными для проезда пожарной техники, содержаться в исправном состоянии, а зимой быть очищенными от снега и льда.

О закрытии дорог или проездов для их ремонта или по другим причинам, препятствующим проезду пожарных машин, необходимо немедленно сообщать в подразделения пожарной охраны.

На период закрытия дорог в соответствующих местах должны быть установлены указатели направления объезда или устроены переезды через ремонтируемые участки и подъезды к водоисточникам (23).

Временные строения должны располагаться от других зданий и сооружений на расстоянии не менее 15 м (кроме случаев, когда по другим нормам требуются иные противопожарные расстояния) или у противопожарных стен.

Отдельные блок-контейнерные здания допускается располагать группами не более 10 в группе и площадью не более 800 м². Расстояние между группами этих зданий и от них до других строений, торговых киосков и т.п. следует принимать не менее 15 м (24).

Не разрешается курение на территории и в помещениях складов и баз, хлебоприемных пунктов, объектов торговли, добычи, переработки и хранения ЛВЖ, ГЖ и горючих газов (далее — ГГ), производств всех видов взрывчатых веществ, взрывопожароопасных и пожароопасных участков, а также в неотведенных для курения местах иных организаций, в детских дошкольных и школьных учреждениях, в злаковых массивах (25).

Разведение костров, сжигание отходов и тары не разрешается в пределах установленных нормами проектирования противопожарных расстояний, но не ближе 50 м до зданий и сооружений. Сжигание отходов и тары в специально отведенных для этих целей местах должно произ-

водиться под контролем обслуживающего персонала (26).

Территории населенных пунктов и организаций должны иметь наружное освещение в темное время суток для быстрого нахождения пожарных гидрантов, наружных пожарных лестниц и мест размещения пожарного инвентаря, а также подъездов к пирсам пожарных водоемов, к входам в здания и сооружения. Места размещения (нахождения) средств пожарной безопасности и специально оборудованные места для курения должны быть обозначены знаками пожарной безопасности, в том числе знаком пожарной безопасности “Не загромождать”.

Сигнальные цвета и знаки пожарной безопасности должны соответствовать требованиям нормативных документов по пожарной безопасности (27).

Переезды и переходы через внутриобъектовые железнодорожные пути должны быть свободны для проезда пожарных автомобилей. Количество переездов через пути должно быть не менее двух (28).

На территориях жилых домов, дачных и садовых поселков, общественных и гражданских зданий не разрешается оставлять на открытых площадках и во дворах тару (емкости, канистры и т.п.) с ЛВЖ и ГЖ, а также баллоны со сжатыми и сжиженными газами (29).

Территории летних детских дач, детских оздоровительных лагерей, расположенных в массивах хвойных лесов, должны иметь по периметру защитную минерализованную полосу шириной не менее 3 м (30).

Сельские населенные пункты, садоводческие товарищества и дачно-строительные кооперативы с количеством усадеб (участков) не более 300 для целей пожаротушения должны иметь переносную пожарную мотопомпу, с количеством усадеб (участков) от 300 до 1000 — прицепную пожарную мотопомпу, а с количеством усадеб (участков) свыше 1000 — не менее двух прицепных пожарных мотопомп.

Дома отдыха и другие оздоровительные учреждения, расположенные в сельской местности, должны быть обеспечены пожарной техникой и пожарно-техническим вооружением в соответствии с решениями, утверждаемыми органами местного самоуправления в установленном порядке (31).

На территориях населенных пунктов и организаций не разрешается устраивать свалки горячих отходов (32).

Х. ПРОТИВОПОЖАРНЫЕ ТРЕБОВАНИЯ К ЗДАНИЯМ И ПОМЕЩЕНИЯМ

1. Общие требования МДС 21-1.98

1.1. Размещение помещений

Объемно-планировочные решения зданий должны быть выполнены с учетом функциональной пожарной опасности помещений. При размещении в здании помещений различной функциональной пожарной опасности их следует объединять в частях зданий, для которых предусматриваются отвечающие их пожарной опасности противопожарные мероприятия.

При наличии в одном помещении участков или технологических процессов с различной пожарной опасностью следует предусматривать мероприятия по предотвращению распространения пожара, эффективность которых должна быть обоснована в проекте. Если мероприятия не являются достаточно эффективными, то различные по пожарной опасности участки или технологические процессы следует размещать в отдельных помещениях (1.1).

Подвалы под зданиями должны быть одноэтажными, за исключением случаев, предусмотренных в нормах (2.1).

При необходимости размещения в подвалах и цокольных этажах помещений с горючими веществами и материалами их следует ограничивать по площади и ширине и размещать таким образом, чтобы обеспечивались доступ подразделений пожарной охраны и подача средств тушения (2.2).

В каждой части подвального этажа (в том числе в коридоре), выделенной противопожарными стенами или перегородками, с помещениями, в которых применяются или хранятся горючие вещества и материалы, следует предусматривать не менее двух окон размерами 0,75x1,2 м с приемами. Свободную площадь указанных окон необходимо принимать по расчету, но не менее 0,2% площади этих помещений (2.3).

Помещения, расположенные в подвальных этажах и предназначенные для размещения инженерного оборудования и прокладки коммуникаций, следует отделять от других помещений противопожарными перегородками 1-го типа (2.4).

В зданиях с мансардами классов Ф2, Ф3, Ф4 и Ф5 противопожарные требования в мансардном этаже следует выполнять как для обычного этажа, а при определении этажности здания — учитывать мансардный этаж (3.1).

1.2. Исполнение конструктивных элементов

Заполнения подвесных потолков допускается выполнять из материалов групп Г3, Г4, за исключением заполнений подвесных потолков в общих коридорах, на лестницах, в лестничных клетках, вестибюлях, холлах и фойе зданий I-III степеней огнестойкости. При этом следует руководствоваться п. 6.25 СНиП 21-01 (6.1).

При применении подвесных потолков для повышения пределов огнестойкости перекрытий и покрытий, предел огнестойкости перекрытия и покрытия с подвесным потолком следует определять как для единой конструкции. Подвесные потолки не должны иметь проемов, а коммуникации, расположенные над подвесными потолками, следует выполнять из материалов группы НГ (6.2).

В помещениях, в которых производятся, применяются или хранятся горючие жидкости, **полы** следует выполнять из материалов группы НГ (9.1).

Для ограничения площадей разлива горючих и легковоспламеняющихся жидкостей необходимо предусматривать вокруг емкостей и технологического оборудования с этими веществами на уровне пода **бортики**. Допустимая площадь разлива должна определяться из условия тушения локального пожара на этой площади первичными средствами и первыми прибывшими подразделениями пожарной охраны, а также с учетом обеспечения безопасной эвакуации людей и ограничения воздействия высоких температур на соседнее оборудование и строительные конструкции с низкой огнестойкостью или с материалами групп Г3, Г4 (9.2).

В стенах, перегородках, перекрытиях и покрытиях и других ограждающих конструкциях зданий не допускается предусматривать **пустоты**, ограниченные материалами групп Г3, Г4, за исключением пустот:

в деревянных конструкциях перекрытий и покрытий, разделенных глухими диафрагмами на участки площадью не более 54 м², а также по контуру внутренних стен;

между стальным или алюминиевым профилированным листом и пароизоляцией при условии, что за пароизоляцией расположен утеплитель из материала групп НГ, Г1, Г2. При утеплителе из материалов групп Г3, Г4 (в том числе без пароизоляции) эти пустоты по торцам листов должны быть заполнены материалом групп НГ, Г1, Г2 на длину не менее 25 см;

между конструкциями группы К0 и их облицовками из материалов групп Г3, Г4 со стороны помещений при условии разделения этих пустот глухими диафрагмами на участки площадью не более 3 м²;

между облицовками из материалов групп Г3, Г4 и наружными поверхностями стен одноэтажных зданий высотой от уровня земли до карниза не более 6 м и площадью застройки не более 300 м² при условии разделения этих пустот глухими диафрагмами на участки площадью не более 7,2 м².

Глухие диафрагмы допускается выполнять из материалов групп Г3, Г4 (5.1).

В покрытиях зданий с металлическим профилированным настилом и теплоизоляционным слоем из материалов групп Г1-Г4 необходимо предусматривать **заполнение пустот** ребер настилов на длину 250 мм материалом группы НГ в местах примыканий настила к стенам, деформационным швам, стенкам фонарей, а также с каждой стороны конька кровли и ендовы (5.2).

В зданиях всех степеней огнестойкости **кровлю, стропила и обрешетку** чердачных покрытий допускается выполнять из материалов групп Г1-Г4. При этом стропила и обрешетку чердачных покрытий (кроме зданий IV степени огнестойкости классов пожарной опасности С2 и С3) следует подвергать огнезащитной обработке. Качество огнезащитной обра-

ботки должно быть таким, чтобы конструкция соответствовала требованиям группы Г3.

В зданиях с чердаками (за исключением зданий IV степени огнестойкости) при устройстве стропил и обрешетки из материалов групп Г3, Г4 не допускается применять кровли из материалов групп Г3, Г4 (10.1).

На покрытиях с несущими стальными профилированными настилами не допускается установка оборудования с горючими материалами, легковоспламеняющимися и горючими жидкостями и газами (10.2).

Максимально допустимую площадь **кровли** без гравийной засыпки, а также площадь участков, разделенных противопожарными поясами, следует принимать по табл. 2.

Таблица 2

Группы горючести (Г) и распространения пламени (РП) водоизоляционного ковра кровли, не ниже	Группа горючести материала основания под кровлю, не ниже	Максимально допустимая площадь кровли без гравийной засыпки не более, м ²
Г2, РП2	НГ, Г1	Без ограничений
	Г2, Г3, Г4	10000
Г3, РП2	НГ, Г1	10000
	Г2, Г3, Г4	6500
Г3, РП3	НГ, Г1	5200
	Г2	3600
	Г3	2000
	Г4	1200
Г4	НГ, Г1	3600
	Г2	2000
	Г3	1200
	Г4	400

Противопожарные пояса следует выполнять как защитные слои эксплуатируемых кровель (по п. 2.11 СНИП II-26-76) шириной не менее 6 м. Противопожарные пояса должны пересекать основание под кровлю (в том числе теплоизоляцию), выполненное из материалов групп горючести Г3 и Г4, на всю толщину этих материалов.

Если суммарная толщина водоизоляционного ковра групп горючести Г3 и Г4 превышает 6 мм, следует предусматривать защитный слой по СНИП II-26-76.

Места пересечения кровель противопожарными стенами допускается рассматривать как противопожарный пояс (10.3).

1.3. Здания функциональной пожарной опасности классов Ф2, Ф3 и Ф4

1.3.1. Общие положения

При отсутствии расчетных данных степень огнестойкости, класс конструктивной пожарной опасности, число этажей и площадь этажа зданий в пределах пожарного отсека следует принимать по табл. 3-5 (1.2).

Таблица 3

Степень огнестойкости зданий	Класс конструктивной пожарной опасности зданий	Наибольшее число этажей	Площадь этажа, м ² , между противопожарными стенами в здании				
			одно-этажном	2-этажном	3-5-этажном	6-9-этажном	6-9-этажном
I	C0	16	6000	5000	5000	5000	2500
I	C1	5	6000	4000	4000		
I	C2	1	3000				
II	C0	5	3000	2000	2000		
II	C1	3	3000	2000	2000		
II	C2	1	2000				
III	C0	1	2500				
III	C1	2	2000	1400			
III	C2	1	800				
IV	C1, C2	2	1200	800			
IV	C3	1	1200				

Площадь между противопожарными стенами одноэтажных зданий с двухэтажной частью, занимающей менее 15% площади застройки здания, следует принимать как для одноэтажных зданий (1.2).

В зданиях I степени огнестойкости при наличии автоматического пожаротушения площадь этажа между противопожарными стенами может быть увеличена не более чем вдвое (1.3).

Для хранения взрывопожароопасных материалов, а также рентгеновских пленок и других легковоспламеняющихся материалов (жидкостей) следует предусматривать отдельные здания не ниже I степени огнестойкости.

Кладовые легковоспламеняющихся материалов (товаров) и горючих жидкостей следует располагать у наружных стен с оконными проемами и предусматривать вход через тамбур-шлюз (1.4).

Размещение мастерских, кладовых и других помещений, предназначенных по заданию на проектирование для хранения или переработки горючих материалов, под зрительными и актовыми залами, а также в подвальных и цокольных этажах зданий детских дошкольных учреждений, школ, спальных корпусов школ-интернатов, для школ, стационаров лечебных учреждений и спальных корпусов санаториев не допускается.

Размещение лыжехранилищ непосредственно под спальными помещениями не допускается (1.5).

Кладовые горючих материалов следует, как правило, размещать у наружных стен и разделять на отсеки площадью не более 700 м², допуская в пределах каждого отсека установку сетчатых или не доходящих до потолка перегородок. Дымоудаление в этом случае предусматривается на отсек в целом (1.6).

В каждом отсеке подвальных или цокольных этажей (заглубленных более чем на 0,5 м) должно быть не менее двух люков или окон шириной 0,9 м и высотой 1,2 м. Площадь такого отсека должна быть не более 700 м² (1.7).

Деревянные стены с внутренней стороны, перегородки и потолки зданий IV степени огнестойкости клубов (Ф2.1), лечебных и амбулаторно-поликлинических учреждений (Ф3.4), школ (Ф4.1) (кроме одноэтаж-

ных зданий клубов с рублеными или брусчатыми стенами) должны быть класса пожарной опасности К0 (1.8).

Складские помещения, кладовые, мастерские, помещения для монтажа станковых и объемных декораций, камера пылеудалений, вентиляционные камеры, помещения лебедок противопожарного занавеса и дымовых люков, аккумуляторные, трансформаторные подстанции должны иметь противопожарные перегородки 1-го типа, перекрытия — 3-го типа и двери — 2-го типа (2.1).

В зданиях высотой 4 этажа и более в качестве светопрозрачного заполнения дверей, фрамуг (в дверях, перегородках и стенах, включая внутренние стены лестничных клеток) и перегородок следует применять закаленное или армированное стекло и стеклоблоки. В зданиях высотой менее 4 этажей виды светопрозрачного заполнения не ограничиваются (2.2).

Раздвижные перегородки должны быть защищены с обеих сторон материалами группы НГ, обеспечивающими предел огнестойкости EI 30 (2.3).

Кладовые легковоспламеняющихся материалов (товаров) и горючих жидкостей в общественных зданиях и сооружениях следует отделять противопожарными перегородками 1-го типа и перекрытиями — 3-го типа (2.4).

Степень огнестойкости пристроенных к зданию навесов, террас, галерей, а также отделенных противопожарными стенами служебных и других зданий и сооружений допускается принимать на одну степень огнестойкости ниже, чем степень огнестойкости зданий (3.1).

Ограждающие конструкции переходов между зданиями (корпусами) должны иметь пределы огнестойкости, соответствующие основному зданию (корпусу). Пешеходные и коммуникационные тоннели следует проектировать из материалов группы НГ. Стены зданий в местах примыкания к ним переходов тоннелей следует предусматривать из материалов группы НГ с пределом огнестойкости EI 120. Двери в проемах этих стен, ведущие в переходы и тоннели, должны быть противопожарными 2-го типа (3.2).

Мусоросборная камера должна иметь самостоятельный открывающийся наружу вход, изолированный от входа в здание глухой стеной (экраном), выделяться противопожарными перегородками с пределом огнестойкости EI 60 и перекрытием с пределом огнестойкости REI 60 и должна быть выполнена из материалов группы НГ (3.3).

Двери кладовых для хранения горючих материалов, мастерских для переработки горючих материалов, электрощитовых, вентиляционных камер и других пожароопасных технических помещений, а также кладовых для хранения белья и гладильных в детских школьных учреждениях должны иметь предел огнестойкости не менее EI 30 (4.1).

Двери шахт лифтов в подвальных и цокольных этажах должны выходить в холлы или тамбур-шлюзы, огражденные противопожарными перегородками. Двери лифтовых холлов и тамбур-шлюзов должны быть противопожарными, samozакрывающимися с уплотненными притворами, а со стороны шахт лифтов могут быть из материалов группы Г4 (без остекления) (4.2).

Остекленные двери и фрамуги над ними во внутренних стенах лест-

нических клеток допускается применять в зданиях всех степеней огнестойкости; при этом в зданиях высотой более четырех этажей остекление следует предусматривать из армированного стекла (4.3).

Применение ковровых покрытий из материалов групп В2, В3 и Д2, Д3 не допускается. В общих коридорах и холлах, за исключением зданий классов Ф2 и Ф1.1, допускается использовать ковры из материалов групп Г3, В2, Д2, а в зданиях высотой 10 этажей и более — групп Г1, Г2, В1, Д1. Ковровые покрытия должны быть наклеены на основание из материалов группы НГ, кроме зданий IV степени огнестойкости.

Из кладовых горючих товаров (Ф5) площадью более 50 м² следует предусматривать дымоудаление через оконные проемы или специальные шахты, а при размещении таких кладовых в подвале — в соответствии с п. 1.7.

Из кладовых площадью до 50 м², имеющих выходы в коридоры, дымоудаление допускается предусматривать через окна, расположенные в конце коридоров. Из кладовых, примыкающих к разгрузочным помещениям и платформам, связанных с ними дверными и оконными проемами, дымоудаления не требуется (6.1).

1.3.2. Зрелищные и культурно-просветительные учреждения (класс Ф2)

Степень огнестойкости, класс пожарной опасности, наибольшее число этажей культурно-зрелищных зданий или сооружений (Ф2.1, Ф2.3) следует принимать в зависимости от вместимости зрительных залов по табл. 4 (7.1).

Таблица 4

Здания или сооружения	Степень огнестойкости	Класс конструктивной пожарной опасности	Наибольшее число этажей	Наибольшая вместимость зала, мест
Кинотеатры (Ф2.1)	IV	C0, C1, C2	1	До 300
	III	C0	2	» 400
	II	C0, C1	2	» 600
	I	C1	2	» 800
	I	C0	Не нормируются	
(Ф2.3): закрытые	IV	C0, C1, C2	1	До 600
	III	C0	1	» 600
	I, II	C0, C1	1	Не норм.
открытые	Любые		1	До 600
	I, II	C0, C1	1	Не норм.
	IV	C2, C3	1	До 300
Клубы	IV	C1	2	» 300
	IV	C0	2	» 400
	II	C0, C1	3*	» 60
	I	C1	3*	Не норм.
	I	C0	Не нормируются	
Театры	I	C0	То же	

* Зрительные залы следует размещать не выше второго этажа.

Каркас надстроек над несущими конструкциями балконов, амфитеатра и партера зрительного зала, необходимых для образования уклона или ступенчатого пола класса К0 должен быть также класса К0.

Пустоты под надстройками необходимо разделять диафрагмами на отсеки площадью не более 100 м². При высоте пустот более 1,2 м следует предусматривать входы для осмотра пустот (7.2).

При размещении над зрительными залами помещений несущие конструкции перекрытия (фермы, балки и т.п.) должны быть защищены сверху и снизу настилами из материалов группы НГ с пределом огнестойкости не менее REI 45.

Помещения для освещения сцены, расположенные в пределах габарита перекрытия зрительного зала, должны иметь противопожарные перегородки 1-го типа.

Перекрытие под актовым залом — лекционной аудиторией — должно быть противопожарным 2-го типа.

Несущие конструкции покрытий над сценой и зрительным залом (фермы, балки, настилы и др.) в зданиях театров, а также клубов со сценами (размерами сторон не менее 7,5 м) следует выполнять класса К0 (7.3).

Складские помещения, кладовые, мастерские, помещения для монтажа станковых и объемных декораций, камера пылеудалений, вентиляционные камеры, помещения лебедок противопожарного занавеса и дымовых люков, аккумуляторные, трансформаторные подстанции размещать под зрительным залом и планшетом сцены не допускается, за исключением сейфа скатанных декораций, лебедок противопожарного занавеса и дымовых люков, подъемно-спускных устройств без маслonaполненного оборудования. Проем сейфа следует защищать щитами с пределом огнестойкости не менее EI 30 (7.4).

Помещение пожарного поста-диспетчерской следует проектировать с естественным освещением и располагать или на уровне планшета сцены (эстрады), или этажом ниже, вблизи наружного выхода или лестницы.

Помещение насосной пожарного и хозяйственного водопровода должно размещаться смежно или под помещением пожарного поста диспетчерской с удобным между ними сообщением (7.5).

Степень огнестойкости спортивных корпусов с местами для зрителей (Ф2.1) следует принимать в соответствии с суммарной вместимостью стационарных и временных мест для зрителей, предусмотренной проектом трансформации зала: IV — при числе мест не более 300, III — не более 400, II — не более 600, I — не нормируется.

В зданиях II степени огнестойкости с элементами покрытия из деревянных конструкций при стенах, колоннах, лестницах и междуэтажных перекрытиях, имеющих пределы огнестойкости и распространения огня, требуемые для зданий I степени огнестойкости и класс пожарной опасности К0, вместимость одноэтажного зального помещения может быть не более 4 тыс. (7.6).

Степень огнестойкости трибун любой вместимости открытых сооружений (Ф2.3) с использованием подтрибунного пространства при раз-

мещении в нем вспомогательных помещений на двух этажах и более следует принимать не ниже I, при одноэтажном размещении вспомогательных помещений и подтрибунном пространстве степень огнестойкости не нормируется.

Несущие конструкции трибун открытых спортивных сооружений без использования подтрибунного пространства с числом рядов более 20 должны быть класса К0 с пределом огнестойкости не менее R 45, а с числом рядов до 20 предел огнестойкости не нормируется (7.7).

Здания крытых спортивных сооружений II степени огнестойкости (Ф2.1, Ф3.6) при размещении на верхнем этаже только вспомогательных помещений могут быть двухэтажными, а при стенах, колоннах, лестницах и междуэтажных перекрытиях, имеющих пределы огнестойкости, требуемые для зданий I степени огнестойкости, и класс пожарной опасности К0 — высотой до пяти этажей (7.8).

В крытых спортивных сооружениях (Ф2.1) несущие конструкции стационарных трибун вместимостью более 600 зрителей следует выполнять класса К0, а более 300 до 600 зрителей — классов К0, К1, К2.

Предел огнестойкости несущих конструкций классов К1-К4 должен быть не менее R 45. Несущие конструкции стационарных трибун вместимостью менее 300 зрителей допускается применять класса К2, К3.

Предел огнестойкости несущих конструкций трансформируемых трибун (выдвижных и т.п.) независимо от вместимости должен быть не менее R 15. Приведенные требования не распространяются на временные зрительские места, устанавливаемые на полу арены при ее трансформации (7.9).

Материалы для сиденьев на трибунах любой вместимости открытых и крытых спортивных сооружений (Ф2.1, Ф2.3) могут быть групп Г3, Г4. Синтетические материалы при горении должны быть группы Д1.

Деревянное покрытие пола эстрады в зрелищных и спортивно-зрелищных залах должно быть группы Г3 (7.10).

Расположение помещений, предназначенных для хранения горючих материалов, под трибунами открытых спортивных сооружений II, III и IV степеней огнестойкости не допускается.

При размещении тиров для пулевой стрельбы в подтрибунном пространстве открытых и крытых спортивных сооружений склады боеприпасов должны быть вынесены за пределы подтрибунного пространства (7.11).

Несущие элементы планшета сцены должны быть класса К0. При применении древесины для настила по этим элементам, а также колосникового настила и настила рабочих галерей она должна быть подвергнута глубокой пропитке антипиренами, обеспечивающей группу горючести Г3 (7.12).

Каркасы и заполнение каркасов подвесных потолков над зрительными залами и обрешетка потолков и стен зрительных залов клубов со сценами, а также театров и залов крытых спортивных сооружений (Ф2.1) вместимостью более 800 мест следует выполнять класса К0, а вместимостью до 800 мест (кроме зданий IV степени огнестойкости) — могут быть из материалов групп Г1, Г2.

Отверстия в сплошных подвесных потолках для установки громкоговорителей, светильников освещения и другого оборудования должны быть защищены сверху крышками из материала группы НГ с пределом огнестойкости EI 30 (7.13).

Противопожарные преграды. В зданиях II степени огнестойкости при размещении зрительного зала и фойе (Ф2.1) на втором этаже перекрытия под ними должны быть противопожарными 2-го типа. Перекрытия над подвальными и цокольными этажами в зданиях II, III, IV степеней огнестойкости должны быть противопожарными 3-го типа (8.1).

Чердачное пространство над зрительным залом в зданиях II и III степеней огнестойкости следует ограждать от смежных пространств противопожарными стенами 2-го типа или перегородками 1-го типа (8.2).

Помещения технологического обслуживания демонстрационного комплекса (Ф2.1) должны быть выделены противопожарными перегородками 1-го типа и перекрытиями 3-го типа (кроме помещений для освещения сцены, расположенных в пределах габаритов перекрытия сцены).

В зданиях III и IV степеней огнестойкости помещения проекционных, рассчитанных на оборудование кинопроекторами с лампами накаливания, следует располагать в пристройках со стенами, перегородками, перекрытиями и покрытиями классов К0, К1 с пределом огнестойкости не менее REI 45 (8.3).

Между зрительным залом и глубинной колосниковой сценой следует предусматривать противопожарную стену 1-го типа (8.4).

Ограждающие конструкции оркестровой ямы должны быть противопожарными (перегородки — 2-го типа, перекрытия — 3-го типа). Древесина, применяемая для отделки и настила пола оркестровой ямы, должна быть группы Г3 (8.5).

При проектировании театров (Ф2.1) с размещением производственных помещений (Ф5.1), а также резервных складов (Ф5.2) в основном здании их следует отделять от остальных помещений противопожарными перегородками 1-го типа (8.6).

Окна и отверстия из помещений, рирпроекционных на сцену или арьерсцену, кинопроекционных, из помещений аппаратных и светопроекционных в зрительный зал, если в них устанавливаются кинопроекторы, должны быть защищены шторами или заслонками с пределом огнестойкости не менее EI 15. Окна и отверстия светопроекционной, оборудованной для динамической проекции, могут быть защищены закаленным стеклом (8.7).

Помещения, располагаемые под трибунами крытых и открытых спортивных сооружений (Ф2.1), следует отделять от трибуны противопожарными преградами (перекрытиями 3-го типа, перегородками 1-го типа). Двери в перегородках 1-го типа должны быть самооткрывающимися с плотным притвором и могут быть из материалов групп Г3, Г4 (8.8).

Вспомогательные помещения в спортивных сооружениях (Ф2.1, Ф3.6) должны быть отделены от зального помещения противопожарными стенами 1-го типа (8.9).

При блокировании кинотеатра круглогодичного действия (Ф2.1) с кинотеатром сезонного действия (Ф2.3) разной степени огнестойкости между ними должна быть предусмотрена противопожарная стена 2-го типа (8.10).

Проем строительного портала сцен клубов и театров (Ф2.1) с залами вместимостью 800 мест и более должен быть защищен противопожарным занавесом. Предел огнестойкости противопожарного занавеса должен быть не менее EI 60. Теплоизоляция занавеса должна быть из материалов группы НГ и Д1 (8.11).

Двери. Дверные проемы в противопожарной стене на уровне трюма и планшета сцены, а также выходы из колосниковых лестниц в трюм и на сцену (при наличии противопожарного занавеса) следует защищать тамбур-шлюзами (9.1).

В проемах складов декораций со стороны сцены и карманов необходимо предусматривать противопожарные двери 1-го типа, в колосниковых лестницах — 2-го типа (9.2).

Полы. Деревянное покрытие пола эстрады в зрелищных и спортивно-зрелищных залах (Ф2.1) должно быть подвергнуто глубокой пропитке антипиренами, обеспечивающей группу горючести ГЗ (10.1).

Дымоудаление. В покрытии над сценой должны устраиваться дымовые люки. Надстройку над дымовыми люками следует выполнять из материалов группы НГ, а клапаны — групп Г1, Г2 (11.1).

1.3.3. Предприятия по обслуживанию населения (класс Ф3)

В зданиях аэровокзалов (Ф3.3) площадь этажа между противопожарными стенами не ограничивают при условии оборудования установками автоматического пожаротушения.

В зданиях аэровокзалов I степени огнестойкости площадь этажа между противопожарными стенами может быть увеличена до 10000 м², если в подвальных и цокольных этажах не располагаются склады, кладовые и другие помещения с наличием горючих материалов (кроме камер хранения багажа и гардеробных персонала). Камеры хранения (кроме оборудованных автоматическими ячейками) и гардеробные необходимо отделять от остальных помещений подвала противопожарными перегородками 1-го типа и оборудовать установками автоматического пожаротушения, а командно-диспетчерские пункты — противопожарными перегородками (12.1).

Магазины по продаже легковоспламеняющихся материалов, а также горючих жидкостей (Ф3.1) (масел, красок, растворителей и т.п.) следует размещать в отдельно стоящих зданиях (12.2).

Здания библиотек и архивов (Ф2.1, Ф5.2) следует проектировать высотой не более девяти этажей (12.3).

Предприятия бытового обслуживания (Ф3), в которых применяются легковоспламеняющиеся вещества (за исключением парикмахерских, мастерских по ремонту часов площадью до 300 м²), не допускается размещать в зданиях классов Ф1-Ф4 (12.4).

Приемные пункты вторичного сырья от населения (Ф3.5), как пра-

вило, следует проектировать в отдельных зданиях (павильоны-магазины) или в пристройках к зданиям предприятий бытового обслуживания.

При кооперировании предприятий бытового обслуживания с другими учреждениями допускается объединять помещения для посетителей различных учреждений, предусматривая при этом samozакрывающиеся двери из секционных помещений (12.5).

Степень огнестойкости зданий бань и банно-оздоровительных комплексов (Ф3.6) вместимостью более 20 мест должна быть не ниже II (12.6).

Помещения встроенных бань сухого жара (сауны) (Ф3.6) могут размещаться в общественных зданиях и сооружениях, перечень которых устанавливается республиканскими и местными органами архитектуры и строительства совместно с заинтересованными республиканскими органами государственного надзора (12.7).

Не допускается размещение встроенных саун в подвалах, под трибунами, в спальнях корпусах детских оздоровительных лагерей, школ-интернатов, дошкольных учреждений, стационарных больниц, а также под помещениями и смежно с ними, в которых находится более 100 чел.

При устройстве встроенных саун необходимо соблюдение следующих требований:

вместимость парильни не более 10 мест;

выделение парильни и комплекса помещений сауны в зданиях I и II степени огнестойкости противопожарными перегородками I-го типа и перекрытиями 3-го типа, в зданиях III степени огнестойкости — противопожарными перегородками и перекрытиями с пределом огнестойкости не менее EI 60;

оборудование печью заводского изготовления с автоматической защитой и отключением до полного остывания через 8 ч непрерывной работы;

устройство в парильном отделении перфорированных сухотрубов, подключенных к внутреннему водопроводу.

Противопожарные преграды. Помещения лечебных, амбулаторно-поликлинических учреждений и аптек (Ф3.4) (кроме помещений медицинского персонала общественных зданий и сооружений, аптечных киосков) при размещении их в зданиях иного назначения должны быть отделены от остальных помещений противопожарными стенами I-го типа и иметь самостоятельные выходы наружу (13.1).

В зданиях вокзалов (Ф3.3) вместо противопожарных стен допускается устройство водяных дренчерных завес в две нити, расположенных на расстоянии 0,5 м и обеспечивающих интенсивность орошения не менее 1 л/с на 1 м длины завес. Время работы не менее 1 ч (13.2).

Предприятия розничной торговли (Ф3.1) торговой площадью более 100 м², расположенные в зданиях иного назначения, следует отделять от других предприятий и помещений противопожарными стенами 2-го типа и перекрытиями 2-го типа (13.3).

В зданиях магазинов по продаже легковоспламеняющихся материалов, а также горючих жидкостей (Ф3.1) (масел, красок, растворителей и т.п.) допускается размещать другие магазины и предприятия бытового обслуживания при условии отделения их противопожарной стеной I-го типа (13.4).

Кладовые горючих товаров и товаров в горючей упаковке следует отделять противопожарными перегородками 1-го типа от торгового зала площадью 250 м² и более (13.5).

Положение противопожарной перегородки, отделяющей кладовые от торгового зала, определяется с учетом возможного расширения торгового зала. Для кладовых негорючих товаров без упаковки, размещаемых на площади, предназначенной для последующего расширения торгового зала, допускается не предусматривать противопожарную перегородку, отделяющую кладовые от торгового зала (13.6).

Предприятий бытового обслуживания населения (Ф3) площадью более 200 м² размещаемые в составе торговых и общественных центров или общественных зданий другого назначения, следует отделять от других предприятий и помещений противопожарными стенами 2-го типа и перекрытиями 2-го типа (13.7).

Дымоудаление. Торговые залы без естественного освещения должны быть обеспечены устройствами для дымоудаления (14.1).

1.3.4. Учебные заведения, научные и проектные организации, учреждения управления (класс Ф4)

Степень огнестойкости, класс конструктивной пожарной опасности, наибольшее число и наибольшую этажность зданий школ и школ-интернатов (Ф4.1) следует принимать в зависимости от числа учащихся или мест в здании по табл. 5. Строительство четырехэтажных зданий школ и учебных школ-интернатов допускается в крупных и крупнейших городах, кроме расположенных в сейсмических районах (15.1).

Таблица 5

Число учащихся или мест в здании	Класс конструктивной пожарной опасности	Степень огнестойкости	Этажность
Здания школ и учебные корпуса школ-интернатов (Ф 4.1)			
До 270	C1, C2, C3	IV	1
	C0	III	1
» 350	C1	II	2
» 600	C0	II	2
» 1600	C1	I	3
Не нормируется	C0	I	4

Здания профессионально-технических училищ (Ф4.1) следует проектировать, как правило, не более четырех этажей (15.2).

Учебные корпуса средних специальных (Ф4.1) и высших (Ф4.2) учебных заведений следует проектировать, как правило, не выше девяти этажей (15.3).

Противопожарные преграды. Перекрытия над подвальными помещениями зданий школ и школ-интернатов (Ф 4.1) III и IV степеней огнестойкости должны быть противопожарными 3-го типа (16.1).

Отделка. Облицовку и отделку поверхностей стен, перегородок и потолков залов более чем на 75 мест (кроме залов в зданиях IV степени огнестойкости) следует предусматривать из материалов групп НГ, Г1, Г2 (17.1).

1.3.5. Сооружения

Этажерки и площадки. Площадь одного яруса отдельно стоящей наружной этажерки или площадки с оборудованием производств, размещаемых в помещениях категорий А, Б и В1-В3, не должна превышать:

при высоте этажерки или площадки до 30 м — 5200 м²;

при высоте 30 м и более — 3000 м².

При большей площади этажерки или площадки площади следует разделять на секции с разрывами между ними не менее 15 м.

Площадь этажерок и площадок с оборудованием производств, размещаемых в помещениях категорий В4, Г и Д, не ограничивается (1.1.1).

Примечание. Высотой этажерки или площадки с оборудованием следует считать максимальную высоту оборудования или непосредственно этажерки, занимающих не менее 30% общей площади этажерки или площадки.

Предельные площади этажерок или площадок относятся к этажеркам или площадкам с аппаратами и емкостями, содержащими легковоспламеняющиеся и горючие жидкости и сжиженные газы. Для этажерок и площадок с оборудованием, содержащим горючие газы в сжиженном состоянии, предельная площадь увеличивается в 1,5 раза (1.1.2).

Ширина отдельно стоящей этажерки или площадки должна быть при высоте этажерки или площадки вместе с оборудованием на ней 18 м и менее — не более 48 м, более 18 м — не более 36 м (1.1.3).

Подвалы, тоннели, каналы. Подвалы, тоннели и каналы не допускаются предусматривать в зданиях категорий А и Б и на территориях, где расположены наружные установки, в которых применяются или образуются взрывоопасные или токсичные газы плотностью более 0,8 по отношению к воздуху, а также взрывоопасная пыль. В виде исключения допускается устраивать открытые приемки и лотки в помещениях и на территориях с производствами категорий А и Б, если без этих приемков и лотков нельзя обеспечить требования технологического процесса.

В этих случаях приемки и лотки должны быть обеспечены надежной, непрерывно действующей приточной или приточно-вытяжной вентиляцией; число лестниц из открытых приемков при площади их более 50 м² или протяженности свыше 30 м должно быть не менее двух. Выходы из открытых приемков должны быть устроены на уровне пола помещений в противоположных сторонах приемков (1.2.1).

Примечание. В производствах, в которых применяются или перерабатываются вещества с плотностью паров и газов 0,8 по отношению к воздуху, допускается (если это необходимо по требованиям технологического процесса) устраивать неvented каналы глубиной не более 0,5 м.

В каналах, под наружными или противопожарными стенами и стенами (перегородками), разделяющими смежные помещения категорий А, Б и В1-В3, необходимо устраивать глухие диафрагмы из материалов группы НГ с пределом огнестойкости, соответствующим огнестойкости стен, но не менее Е1 45. В каналах, предназначенных для прокладки трубопроводов с ЛВЖ, ГЖ и ГГ под стенами, разделяющими смежные помещения, должна быть выполнена засыпка песком на всю высоту канала на длину не менее 1 м по верху в

каждую сторону от оси стены. Через каждые 80 м по длине канала необходимо устраивать песчаные отсыпки (перемычки) длиной не менее 2 м (1.2.2).

Примечание. В подпольных каналах-воздуховодах установка огнезадерживающих клапанов взамен диафрагм не допускается.

В тоннелях (кроме пешеходных и кабельных) допускается прокладка маслопроводов (например, в прокатных цехах заводов черной металлургии) при условии разделения тоннелей на отсеки длиной не более 150 м. Перегородки между отсеками должны иметь предел огнестойкости не менее EI 45, а двери в перегородках — не менее EI 30 (1.2.3).

Кабельные тоннели и каналы необходимо выполнять из материалов группы НГ с пределом огнестойкости не менее EI 45. Кабельные тоннели подлежат разделению на отсеки противопожарными перегородками. Длина отсека тоннеля должна быть не более 150 м, а при маслонаполненных кабелях — не более 120 м. Двери между отсеками должны быть противопожарными, samozакрывающимися без замков, иметь уплотнения в притворах и открываться в направлении ближайшего выхода (1.2.4).

Каналы следует проектировать со съёмными покрытиями из материалов группы НГ (плитами, лотками и др.). Допускается в помещениях с паркетными полами (например, в помещениях щитов управления) устраивать перекрытия кабельных каналов из деревянных щитов с паркетом, защищенным снизу материалом групп НГ и Г1, Г2, с покрытиями по нему черной горячекатаной жёстью или тонколистовой кровельной сталью, обеспечивающими предел огнестойкости не менее EI 30 (1.2.5).

Галереи, эстакады. Галереи и эстакады, предназначенные для транспортирования несгораемых и не подверженных нагреву материалов или кусковых сгораемых материалов (торфа, древесины), при высоте галереи или эстакады не более 10 м допускается проектировать из материалов групп Г3, Г4 (1.3.1).

Для пешеходных галерей и эстакад несущие конструкции следует предусматривать из материалов группы НГ (1.3.2).

В примыканиях галерей к перегрузочным узлам, которые совмещаются с противопожарными зонами, следует предусматривать противопожарные перегородки из материалов группы НГ. В отопляемых галереях, предназначенных для транспортирования горючих материалов, следует предусматривать устройство водяной завесы (1.3.3).

При проектировании кабельных эстакад и галерей с числом кабелей не менее 12, а также комбинированных галерей и эстакад, предназначенных для прокладки кроме других коммуникаций транзитных кабелей для питания электроприемников I и II категорий, необходимо предусматривать основные несущие строительные конструкции из железобетона с пределом огнестойкости не менее R 45 или из стали с пределом огнестойкости не менее R 15.

Ограждающие конструкции галерей должны приниматься из материалов группы НГ с пределом огнестойкости не менее EI 15 (1.3.4).

Закрытые кабельные и комбинированные галереи в местах сопряжения между собой и в местах примыкания их к производственным поме-

шениям и сооружениям следует разделять противопожарными глухими перегородками (1.3.5).

При размещении кабельных и комбинированных галерей и эстакад параллельно зданиям и сооружениям с глухими стенами класса К0 с пределом огнестойкости не менее REI 45 расстояние между ними не нормируется. В этом случае стена здания может быть использована как ограждающая конструкция галереи. При расположении эстакады непосредственно у стен здания кабели должны быть защищены от стока воды с кровли и от сбрасываемого с нее снега (1.3.6).

Вентиляционные устройства галерей должны быть оборудованы заслонками для предотвращения доступа воздуха в случае проникновения пожара (1.3.7).

Кабельные и комбинированные (с прокладкой кабелей) галереи следует разделять на отсеки противопожарными перегородками с пределом огнестойкости не менее EI 45. Двери в этих перегородках должны иметь предел огнестойкости не менее EI 30. Предельная длина отсеков — 150 м, а в галереях для маслонаполненных кабелей — 120 м. Такие перегородки должны предусматриваться также в местах примыкания галерей к зданиям (1.3.8).

Двери, ведущие наружу (на территорию предприятия, населенного пункта и т.п.), допускается выполнять из материала групп Г3, Г4. Внутренние двери должны быть противопожарными, samozакрывающимися, с уплотнением в притворах (1.3.9).

1.3.6. Книгохранилища

Хранилища и книгохранилища должны быть разбиты на отсеки противопожарными перегородками площадью не более 600 м² (2.1).

Двери отсеков хранилищ должны быть противопожарными 2-го типа. Хранилища и книгохранилища уникальных и редких изданий следует отделять от других помещений противопожарными стенами (перегородками) 1-го типа и перекрытиями 2-го типа (2.1).

В хранилищах библиотек и архивов при отсутствии окон следует предусматривать вытяжные каналы площадью сечения не менее 0,2% площади помещения и снабженные на каждом этаже клапанами с автоматическим приводом. Расстояние от клапана дымоудаления до наиболее удаленной точки помещения не должно превышать 20 м.

2. Требования СНИП 31-03 к производственным зданиям и помещениям

СНИП 31-03-2001 [124] (взамен СНИП 2.09.02-85*) должны соблюдаться на всех этапах создания и эксплуатации зданий и помещений класса функциональной пожарной опасности Ф5.1 (по СНИП 21-01) (1.1).

Настоящие нормы не распространяются на здания и помещения для производства и хранения взрывчатых веществ и средств взрывания, военного назначения, подземные сооружения метрополитенов, горных выработок (1.2).

2.1. Объемно-планировочные и конструктивные решения

В помещениях высота от пола до низа выступающих конструкций перекрытия (покрытия) должна быть не менее 2,2 м, высота от пола до низа выступающих частей коммуникаций и оборудования в местах регулярного прохода людей и на путях эвакуации — не менее 2 м, а в местах нерегулярного прохода людей — не менее 1,8 м. При необходимости въезда в здание автомобилей высота проезда должна быть не менее 4,2 м до низа конструкций, выступающих частей коммуникаций и оборудования, для пожарных автомобилей — не менее 4,5 м (5.1).

Склады сырья, полуфабрикатов и готовой продукции, размещаемые в производственных зданиях, а также грузовые платформы (рампы) следует проектировать с учетом требований СНиП 31-04 [126] (5.5).

Выходы из подвалов следует предусматривать вне зоны работы подъемно-транспортного оборудования (5.7).

В помещениях категорий А и Б следует предусматривать наружные легкобросаемые ограждающие конструкции.

В качестве легкобросаемых конструкций следует, как правило, использовать остекление окон и фонарей. При недостаточной площади остекления допускается в качестве легкобросаемых конструкций использовать конструкции покрытий из стальных, алюминиевых и асбестоцементных листов и эффективного утеплителя. Площадь легкобросаемых конструкций следует определять расчетом. При отсутствии расчетных данных площадь легкобросаемых конструкций должна составлять не менее 0,05 м² на 1 м³ объема помещения категории А и не менее 0,03 м² — помещения категории Б (5.9).

Примечания: 1 Оконное стекло относится к легкобросаемым конструкциям при толщине 3, 4 и 5 мм и площади не менее (соответственно) 0,8, 1 и 1,5 м². Армированное стекло к легкобросаемым конструкциям не относится.

2 Рулонный ковер на участках легкобросаемых конструкций покрытия следует разрезать на карты площадью не более 180 м² каждая.

3 Расчетная нагрузка от массы легкобросаемых конструкций покрытия должна составлять не более 0,7 кПа (70 кгс/м²).

Необходимость устройства фонарей и их тип устанавливаются проектом (5.12). Фонари должны быть незадуваемыми. Длина фонарей должна составлять не более 120 м. Расстояние между торцами фонарей и между торцом фонаря и наружной стеной должно быть не менее 6 м. Открывание створок фонарей должно быть механизированным (с включением механизмов открывания у выходов из помещений), дублированным ручным управлением (5.13).

Уклон маршей в лестничных клетках следует принимать не менее 1:2 при ширине проступи 0,3 м; для подвальных этажей и чердаков допускается принимать уклон маршей лестниц 1:1,5 при ширине проступи 0,26 м (5.17).

Внутренние открытые лестницы (при отсутствии стен лестничных клеток) должны иметь уклон не более 1:1. Уклон открытых лестниц для прохода к одиночным рабочим местам допускается увеличивать до 2:1.

Для осмотра оборудования при высоте подъема не более 10 м допускается проектировать вертикальные лестницы шириной 0,6 м (5.18).

Для зданий высотой от планировочной отметки земли до карниза или верха парапета 10 м и более следует проектировать один выход на кровлю (на каждые полные и неполные 40 000 м кровли), в том числе зданий:

одноэтажных — по наружной открытой стальной лестнице;

многоэтажных — из лестничной клетки.

В случаях когда нецелесообразно иметь в пределах высоты верхнего этажа лестничную клетку для выхода на кровлю, допускается для зданий высотой от планировочной отметки земли до отметки чистого пола верхнего этажа не более 30 м проектировать наружную открытую стальную лестницу для выхода на кровлю из лестничной клетки через площадку этой лестницы (5.20).

2.2. Предотвращение распространения пожара

Степень огнестойкости, класс конструктивной пожарной опасности, высоту зданий и площадь этажа в пределах пожарного отсека следует принимать по таблице 5 [124].

При оборудовании помещений установками автоматического пожаротушения указанные в таблице 5 площади допускается увеличивать на 100%, за исключением зданий IV степени огнестойкости классов пожарной опасности С0 и С1, а также зданий V степени огнестойкости.

При наличии открытых технологических проемов в перекрытиях смежных этажей суммарная площадь этих этажей не должна превышать площади этажа, указанной в таблице 5.

В здании категории В при наличии помещений категории В1 высоту здания и площадь этажа в пределах пожарного отсека, указанные в таблице 5, необходимо уменьшить на 25%.

В таблице 5 установлены нормы для категорий зданий и пожарных отсеков при предусмотренных сочетаниях степени огнестойкости и класса пожарной опасности здания. При других сочетаниях, не предусмотренных настоящей таблицей, площадь этажа и высота здания принимаются по худшему из этих показателей для данной категории здания или согласовываются в установленном в 1.6 СНиП 21-01 порядке (7.1).

В одноэтажных зданиях IV степени огнестойкости класса пожарной опасности С2 допускается размещать помещения категорий А и Б общей площадью не более 300 м². При этом указанные помещения должны выделяться противопожарными перегородками 1-го типа и перекрытиями 3-го типа. Наружные стены этих помещений должны быть классов К0 или К1. Допускается проектировать одноэтажные мобильные здания IV степени огнестойкости класса пожарной опасности С2 и С3 категорий А и Б площадью не более 75 м² (7.2).

При размещении в одном здании или помещении технологических процессов с различной взрывопожарной и пожарной опасностью следует предусматривать мероприятия по предупреждению взрыва и распрос-

Таблица 5 [124]

Категория зданий или пожарных отсеков	Высота здания*, м	Степень огнестойкости здания	Класс конструктивной пожарной опасности здания	Площадь этажа, м ² , в пределах пожарного отсека зданий		
				одноэтажных	в два этажа	в три этажа и более
А, Б	36	I	C0	Не огр.	5200	3500
А	36	II	C0	Не огр.	5200	3500
	24	III	C0	7800	3500	2600
	—	IV	C0	3500	—	—
	36	II	C0	Не огр.	10400	7800
Б	24	III	C0	7800	3500	2600
	—	IV	C0	3500	—	—
	48	I, II	C0	Не огр.	25000 7800**	10400 5200**
В	24	III	C0	25000	10400 5200**	5200 3600**
	18	IV	C0, C1	25000	10400	—
	18	IV	C2, C3	2600	2000	—
	12	V	Не норм.	1200	600***	—
	Г	54	I, II	C0	Не ограничивается	
36		III	C0	Не огр.	25000	10400
30		III	C1	То же	10400	7800
24		IV	C0	»	10400	5200
18		IV	C1	6500	5200	—
Д	54	I, II	C0	Не ограничивается		
	36	III	C0	Не огр.	25000	10400
	30	III	C1	То же	25000	10400
	24	IV	C0, C1	»	25000	7800
	18	IV	C2, C3	10400	7800	—
	12	V	Не норм.	2600	1500	—

* Высота здания в данной таблице измеряется от пола 1-го этажа до потолка верхнего этажа, включая технический; при переменной высоте потолка принимается средняя высота этажа.

Высота одноэтажных зданий класса пожарной опасности C0 и C1 не нормируется.

** Для деревообрабатывающих производств.

***Для лесопильных цехов с числом рам до четырех, деревообрабатывающих цехов первичной обработки древесины и рубильных станций дробления древесины.

транения пожара. Эффективность этих мероприятий должна быть обоснована в технологической части проекта согласно 7.3 СНиП 21-01. Если указанные мероприятия являются недостаточно эффективными, то технологические процессы с различной взрывопожарной и пожарной опасностью следует размещать в отдельных помещениях; при этом помещения разных категорий А, Б, В1, В2, В3 следует отделять одно от другого, а также эти помещения от помещений категорий В4, Г и Д и коридоров противопожарными перегородками и противопожарными перекрытиями следующих типов (7.3):

в зданиях I степени огнестойкости — противопожарными перегородками 1-го

типа, противопожарными перекрытиями (междуэтажными и над подвалом) 2-го типа; в зданиях II и III степеней огнестойкости — противопожарными перегородками 1-го типа, в зданиях IV степени огнестойкости классов пожарной опасности С0, С1 — 2-го типа, в зданиях IV степени огнестойкости классов пожарной опасности С2, С3 помещения категории В1-В3 — противопожарными перегородками 2-го типа, помещения категорий А и Б — в соответствии с 7.2; противопожарными перекрытиями (междуэтажными и над подвалом) 3-го типа.

Подвалы при размещении в них помещений категорий В1-В3 должны разделяться противопожарными перегородками 1-го типа на части площадью не более 3000 м² каждая, при этом ширина каждой части (считая от наружной стены), как правило, не должна превышать 30 м. В указанных помещениях следует предусматривать окна шириной не менее 0,75 м и высотой не менее 1,2 м с приямками шириной не менее 0,8 м и длиной 1,8 м для установки дымооса. Суммарную площадь окон следует принимать не менее 0,2% площади пола помещений. В помещениях площадью более 1000 м² следует предусматривать не менее двух окон. Перекрытия над подвалами должны иметь предел огнестойкости не менее REI 45.

Коридоры должны быть шириной не менее 2 м с выходами непосредственно наружу или через обособленные лестничные клетки. Перегородки, отделяющие помещения от коридоров, должны быть противопожарными 1-го типа. Подвалы с помещениями категорий В1-В3, которые по требованиям технологии производства не могут быть размещены у наружных стен, следует разделять противопожарными перегородками на части площадью не более 1500 м² каждая с устройством дымоудаления в соответствии со СНиП 2.04.05 (7.4).

Не следует предусматривать въезд локомотивов всех типов в помещения категорий А и Б, а паровозов и тепловозов — также в помещения категорий В1-В3 и в помещения с конструкциями покрытий классов К2 и К3 (7.5).

Перед лифтами в помещениях категорий А и Б на всех этажах следует предусматривать тамбур-шлюзы 1-го типа с постоянным подпором воздуха. В машинных отделениях лифтов зданий категорий А и Б следует предусматривать постоянный подпор воздуха в соответствии со СНиП 2.04.05 (7.6).

Зенитные фонари со светопропускающими элементами из материалов групп Г3 и Г4 допускается применять только в зданиях I, II и III степеней огнестойкости класса пожарной опасности С0 в помещениях категорий В4, Г и Д с покрытиями из материалов с пожарной опасностью НГ и Г1 и рулонной кровлей, имеющей защитное покрытие из гравия. Общая площадь светопропускающих элементов таких фонарей не должна превышать 15% общей площади покрытия, площадь проема одного фонаря — не более 12 м² при удельной массе светопропускающих элементов не более 20 кг/м² и не более 18 м² при удельной массе светопропускающих элементов не более 10 кг/м². При этом рулонная кровля должна иметь защитное покрытие из гравия.

Расстояние (в свету) между этими фонарями должно составлять не менее 6 м при площади проемов от 6 до 18 м² и не менее 3 м при площади проемов до 6 м². При совмещении фонарей в группы они принимаются за

один фонарь, к которому относятся все указанные ограничения.

Между зенитными фонарями со светопрускающими заполнениями из материалов групп Г3 и Г4 в продольном и поперечном направлениях покрытия здания через каждые 54 м должны устраиваться разрывы шириной не менее 6 м. Расстояние по горизонтали от противопожарных стен до указанных зенитных фонарей должно составлять не менее 5 м (7.8).

Лестницы 3-го типа, предназначенные для доступа пожарных подразделений, должны иметь ширину не менее 0,7 м (7.9).

3. Требования СНиП 31-04 к складским зданиям и помещениям

СНиП 31-04-2001 [126] (взамен СНиП 2.11.01-85*) должны соблюдаться на всех этапах создания и эксплуатации складских зданий и помещений класса функциональной пожарной опасности Ф5.2 (по СНиП 21-01), предназначенных для хранения веществ, материалов, продукции и сырья, в том числе размещенных в зданиях другой функциональной пожарной опасности, и не требующих особых строительных мероприятий для сохранения заданных параметров внутренней среды.

3.1. Основные положения

По взрывопожарной и пожарной опасности здания и помещения складов в зависимости от хранимых веществ, материалов, продукции, сырья и их упаковки подразделяются на категории А, Б, В1-В4 и Д (4.2).

Примечание. Далее по тексту термин «вещества, материалы, продукция и сырье» объединяются термином «грузы».

Размещение в производственных зданиях расходных (промежуточных) складов сырья и полуфабрикатов в количестве, установленном нормами технологического проектирования для обеспечения непрерывного технологического процесса, допускается непосредственно в производственных помещениях открыто или за сетчатыми ограждениями. При отсутствии таких данных в нормах технологического проектирования количество указанных грузов должно быть, как правило, не более сменной потребности (4.5).

Размещение помещений различных категорий в зданиях и их отделение друг от друга, требования к эвакуационным путям и выходам, устройству дымоудаления, шлюзов, тамбур-шлюзов, лестничных клеток и лестниц, выходов на кровлю следует принимать в соответствии с требованиями СНиП 21-01, СНиП 31-03 и СНиП 2.04.05 (4.6).

3.2. Объемно-планировочные и конструктивные решения

Следует, как правило, объединять в одном здании помещения хранилищ, экспедиций, приемки, сортировки и комплектации грузов, а также бытовые, административные и другие помещения, если это не противоречит технологическим, санитарным и противопожарным требованиям (5.4).

Высота складских помещений назначается с учетом применяемой механизации складских процессов. Высота от пола до низа конструкций и выступающих элементов коммуникаций и оборудования в местах регулярного прохода людей и на путях эвакуации должна быть не менее 2 м (5.7).

Наружные ограждающие конструкции складских помещений категорий А и Б следует проектировать легкобросываемыми в соответствии с требованиями СНиП 31-03 (5.9).

В складских помещениях для хранения пищевых продуктов необходимо предусматривать: ограждающие конструкции без пустот из материалов, не разрушаемых грызунами; сплошные и без пустот полотна наружных дверей, ворот и крышек люков; устройства для закрывания отверстий каналов систем вентиляции; ограждения стальной сеткой (с ячейками размерами не более 12x12 мм) вентиляционных отверстий в стенах и воздуховодах, расположенных в пределах высоты 0,6 м над уровнем пола, и окон подвальных этажей (конструкции ограждения стальной сеткой окон должны быть открывающимися или съемными).

Для покрытий полов складских помещений, предназначенных для хранения пищевых продуктов, не допускается применение дегтей и дегтевых мастик (5.10).

Погрузочно-разгрузочные рампы и платформы должны иметь не менее двух рассредоточенных лестниц или пандусов (5.14).

Погрузочно-разгрузочные рампы и платформы для железнодорожного подвижного состава следует проектировать в соответствии с ГОСТ 9238 (5.16).

Ширина пандусов для проезда напольных транспортных средств должна не менее чем на 0,6 м превышать максимальную ширину грузового транспортного средства. Уклон пандусов следует принимать не более 16% при размещении их в закрытых помещениях и не более 10% при размещении снаружи зданий (5.17).

3.3. Предотвращение распространения пожара

Степень огнестойкости, класс конструктивной пожарной опасности, высоту складских зданий и площадь этажа здания в пределах пожарного отсека следует принимать по таблице 1 [126].

При наличии открытых технологических проемов в перекрытиях смежных этажей суммарная площадь этих этажей не должна превышать площади этажа, указанной в таблице 1 [126].

При оборудовании складских помещений установками автоматического пожаротушения указанные в таблице 1 [126] площади этажей допускается увеличивать на 100%, за исключением зданий IV степени огнестойкости всех классов пожарной опасности.

При размещении складов в производственных зданиях площадь этажа складских помещений в пределах пожарного отсека и их высота (число этажей) не должны превышать значений, указанных в таблице 1 [126].

Таблица 1 [126]

Категория склада	Высота зданий*, м	Степень огнестойкости зданий	Класс конструктивной пожарной опасности зданий	Площадь этажа, м ² , в пределах пожарного отсека зданий		
				одноэтажных	двухэтажных	многоэтажных
А	–	I, II	C0	5200	–	–
	–	III	C0	4400	–	–
	–	IV	C0	3600	–	–
	–	IV	C2, C3	75**	–	–
Б	18	I, II	C0	7800	5200	3500
	–	III	C0	6500	–	–
	–	IV	C0	5200	–	–
	–	IV	C2, C3	75**	–	–
В	36	I, II	C0	10400	7800	5200
	24	III	C0	10400	5200	2600
	–	IV	C0, C1	7800	–	–
	–	IV	C2, C3	2600	–	–
	–	V	Не норм.	1200	–	–
Д	Не огр.	I, II	C0	Не огр.	10400	7800
	36	III	C0, C1	То же	7800	5200
	12	IV	C0, C1	7800	–	–
	–	IV	C2, C3	5200	–	–
	9	V	Не норм.	2200	1200	–

* Высота здания в данной таблице измеряется от пола 1-го этажа до потолка верхнего этажа, включая технический; при переменной высоте потолка принимается средняя высота этажа. Высота одноэтажных зданий I, II и III степеней огнестойкости класса C0 не нормируется. Высоту одноэтажных зданий IV степени огнестойкости классов C0 и C1 следует принимать не более 25 м, классов C2 и C3 — не более 18 м (от пола до низа несущих конструкций покрытия на опоре).

** Мобильные здания.

В таблице 1 [126] установлены нормы для категорий зданий и пожарных отсеков при предусмотренных сочетаниях степени огнестойкости и класса пожарной опасности здания. При других сочетаниях, не предусмотренных настоящей таблицей, площадь этажа и высота здания принимаются по худшему из этих показателей для данной категории здания или согласовываются в установленном 1.6 СНиП 21-01 порядке (6.1).

Многоэтажные складские здания категорий Б и В следует проектировать шириной не более 60 м (6.2).

Площадь первого этажа многоэтажного здания допускается принимать по нормам одноэтажного здания, если перекрытие над первым этажом является противопожарным 1-го типа (6.3).

Складские помещения категорий В1-В3 производственных зданий следует отделять от других помещений противопожарными перегородками 1-го типа и перекрытиями 3-го типа, при хранении этой продукции на высотных стеллажах — противопожарными стенами 1-го типа и перекрытиями 1-го типа. При этом помещения складов готовой продукции категорий В1-В3, размещаемые в производственных зданиях, необходимо,

как правило, располагать у наружных стен (6.4).

Складские здания с высотным стеллажным хранением категории В следует проектировать одноэтажными I-IV степеней огнестойкости класса С0 с фонарями или вытяжными шахтами на покрытии для дымоудаления.

Стеллажи должны иметь горизонтальные экраны из негорючих материалов с шагом по высоте не более 4 м. Экраны должны перекрывать все горизонтальное сечение стеллажа, в том числе и зазоры между спаренными стеллажами, и не должны препятствовать погрузочно-разгрузочным работам. Экраны и днища тары и поддонов должны иметь отверстия диаметром 10 мм, расположенные равномерно, со стороны квадрата 150 мм.

В стеллажах должны быть предусмотрены поперечные проходы высотой не менее 2 м и шириной не менее 1,5 м через каждые 40 м. Проходы в пределах стеллажей необходимо отделять от конструкций стеллажей противопожарными перегородками. В наружных стенах в местах устройства поперечных проходов в стеллажах следует предусматривать дверные проемы.

Вытяжные шахты (люки) дымоудаления следует располагать над проходами между стеллажами.

Трубчатые несущие конструкции стеллажей могут быть использованы для транспортирования огнетушащего вещества при условии обеспечения прочности, пропускной способности и герметичности этих конструкций (6.5).

При разделении по технологическим или санитарным условиям перегородками складских помещений с грузами, одинаковыми по пожарной опасности, требования к перегородкам определяются в технологической части проекта.

По требованиям технологии хранения грузов допускается экспедицию, приемку, сортировку и комплектацию грузов размещать непосредственно в хранилищах, без отделения их перегородками. При этом рабочие места товароведов, экспертов, кладовщиков, отбраковщиков, учетчиков и операторов допускается ограждать перегородками с ненормируемыми пределами огнестойкости и классом пожарной опасности (остекленными или с сеткой при высоте глухой части не более 1,2 м, сборно-разборными и раздвижными) (6.6).

Площадь оконных проемов в помещениях хранилищ складских зданий должна быть не менее площади, определяемой по расчету дымоудаления при пожаре, а в остальных помещениях — в соответствии с требованиями СНиП 23-05.

Допускается в помещениях хранилищ не устраивать оконные проемы, в этом случае должно быть предусмотрено дымоудаление в соответствии с требованиями СНиП 2.04.05.

В случае использования стеклоблоков в оконных проемах следует устраивать открывающиеся оконные фрамуги общей площадью, определяемой по расчету дымоудаления при пожаре (6.7).

Конструкции рамп и навесов, примыкающих к зданиям I, II, III и

IV степеней огнестойкости классов пожарной опасности С0 и С1, следует принимать из негорючих материалов (6.8).

4. Общие требования ППБ 01 к содержанию зданий и сооружений

Для всех производственных и складских помещений должна быть определена категория взрывопожарной и пожарной опасности, а также класс зоны по правилам устройства электроустановок (далее — ПУЭ), которые надлежит обозначать на дверях помещений.

Около оборудования, имеющего повышенную пожарную опасность, следует вывешивать стандартные знаки безопасности.

Применение в процессах производства материалов и веществ с неисследованными показателями их пожаровзрывоопасности или не имеющих сертификатов, а также их хранение совместно с другими материалами и веществами не допускается (33).

Противопожарные системы и установки (противодымная защита, средства пожарной автоматики, системы противопожарного водоснабжения, противопожарные двери, клапаны, другие защитные устройства в противопожарных стенах и перекрытиях и т.п.) помещений, зданий и сооружений должны постоянно содержаться в исправном рабочем состоянии.

Устройства для samozакрывания дверей должны находиться в исправном состоянии. Не допускается устанавливать какие-либо приспособления, препятствующие нормальному закрыванию противопожарных или противодымных дверей (устройств) (34).

Не разрешается проводить работы на оборудовании, установках и станках с неисправностями, которые могут привести к пожару, а также при отключенных контрольно-измерительных приборах и технологической автоматике, обеспечивающих контроль заданных режимов температуры, давления и других регламентированных условиями безопасности параметров (35).

В местах пересечения противопожарных стен, перекрытий и ограждающих конструкций различными инженерными и технологическими коммуникациями образовавшиеся отверстия и зазоры должны быть заделаны строительным раствором или другими негорючими материалами, обеспечивающими требуемый предел огнестойкости и дымогазонепроницаемость (37).

При перепланировке зданий и помещений, изменении их функционального назначения или установке нового технологического оборудования должны применяться действующие нормативные документы в соответствии с новым назначением этих зданий или помещений.

При аренде помещений арендаторами должны выполняться противопожарные требования норм для данного типа зданий (38).

Организации с массовым пребыванием людей, а также потенциаль-

но опасные в пожарном отношении предприятия нефтепереработки, деревообработки, химической промышленности и др. необходимо обеспечивать прямой телефонной связью с ближайшим подразделением пожарной охраны или центральным пунктом пожарной связи населенных пунктов (39).

В зданиях, сооружениях организаций (за исключением индивидуальных жилых домов) запрещается (40):

хранение и применение в подвалах и цокольных этажах ЛВЖ и ГЖ, пороха, взрывчатых веществ, баллонов с газами, товаров в аэрозольной упаковке, целлюлоида и других взрывопожароопасных веществ и материалов, кроме случаев, оговоренных в действующих нормативных документах;

использовать чердаки, технические этажи, венткамеры и другие технические помещения для организации производственных участков, мастерских, а также хранения продукции, оборудования, мебели и других предметов;

размещать в лифтовых холлах кладовые, киоски, ларьки и т.п.;

устраивать склады горючих материалов и мастерские, размещать иные хозяйственные помещения в подвалах и цокольных этажах, если вход в них не изолирован от общих лестничных клеток;

снимать предусмотренные проектом двери эвакуационных выходов из поэтажных коридоров, холлов, фойе, тамбуров и лестничных клеток, другие двери, препятствующие распространению опасных факторов пожара на путях эвакуации. Производить изменения объемно-планировочных решений, в результате которых ухудшаются условия безопасной эвакуации людей, ограничивается доступ к огнетушителям, пожарным кранам и другим средствам пожарной безопасности или уменьшается зона действия автоматических систем противопожарной защиты (автоматической пожарной сигнализации, стационарной автоматической установки пожаротушения, системы дымоудаления, системы оповещения и управления эвакуацией). Уменьшение зоны действия автоматической пожарной сигнализации или автоматической установки пожаротушения в результате перепланировки допускается только при дополнительной защите объемов помещений, исключенных из зоны действия указанных выше автоматических установок, индивидуальными пожарными извещателями или модульными установками пожаротушения соответственно;

загромождать мебелью, оборудованием и другими предметами двери, люки на балконах и лоджиях, переходы в смежные секции и выходы на наружные эвакуационные лестницы;

проводить уборку помещений и стирку одежды с применением бензина, керосина и других ЛВЖ и ГЖ, а также производить отогревание замерзших труб паяльными лампами и другими способами с применением открытого огня;

оставлять неубранным промасленный обтирочный материал;

устанавливать глухие решетки на окнах и приямках у окон подвалов, за исключением случаев, специально оговоренных в нормах и правилах, утвержденных в установленном порядке;

остеклять балконы, лоджии и галереи, ведущие к незадымляемым лестничным клеткам;

устраивать в лестничных клетках и поэтажных коридорах кладовые (чуланы), а также хранить под лестничными маршами и на лестничных площадках вещи, мебель и другие горючие материалы. Под лестничными маршами в первом и цокольном этажах допускается устройство только помещений для узлов управления центрального отопления, водомерных узлов и электрощитовых, выгороженных перегородками из негорючих материалов;

устанавливать дополнительные двери или изменять направление открывания

дверей (в отступлении от проекта) из квартир в общий коридор (на площадку лестничной клетки), если это препятствует свободной эвакуации людей или ухудшает условия эвакуации из соседних квартир;

устраивать в производственных и складских помещениях зданий (кроме зданий V степени огнестойкости) антресоли, конторки и другие встроенные помещения из горючих и труднотопящихся материалов и листового металла.

Наружные пожарные лестницы и ограждения на крышах (покрытиях) зданий и сооружений должны содержаться в исправном состоянии и не реже одного раза в пять лет подвергаться эксплуатационным испытаниям (41).

В помещениях с одним эвакуационным выходом одновременное пребывание 50 и более человек не допускается.

В зданиях IV и V степени огнестойкости одновременное пребывание 50 и более человек допускается только в помещениях первого этажа (42).

Число людей, одновременно находящихся в залах (помещениях) зданий и сооружений с массовым пребыванием людей (помещения с одновременным пребыванием 50 и более человек — зрительные, обеденные, выставочные, торговые, биржевые, спортивные, культовые и другие залы), не должно превышать количества, установленного нормами проектирования или определенного расчетом (при отсутствии норм проектирования), исходя из условия обеспечения безопасной эвакуации людей при пожаре.

При определении максимально допустимого количества людей в помещении в указанных выше случаях следует принимать расчетную площадь, приходящуюся на одного человека, в размере $0,75 \text{ м}^2/\text{чел.}$ При этом размеры путей эвакуации и эвакуационных выходов должны обеспечивать эвакуацию людей за пределы залых помещений в течение необходимого времени эвакуации людей (43).

Двери чердачных помещений, а также технических этажей и подвалов, в которых по условиям технологии не требуется постоянного пребывания людей, должны быть закрыты на замок. На дверях указанных помещений должна быть информация о месте хранения ключей. Окна чердаков, технических этажей и подвалов должны быть остеклены и постоянно закрыты.

В домах с наличием продуваемого подполья (свайного пространства) с конструкциями из горючих материалов доступ посторонних лиц под здания должен быть ограничен.

Приямки у оконных проемов подвальных и цокольных этажей зданий (сооружений) должны быть очищены от мусора и других предметов. Металлические решетки, защищающие указанные приямки, должны быть открывающимися, а запоры на окнах открываться изнутри без ключа (44).

Керосиновые фонари и настольные керосиновые лампы, используемые для освещения помещений, должны иметь устойчивые основания и эксплуатироваться в условиях, исключающих их опрокидывание.

Подвесные керосиновые лампы (фонари) при эксплуатации должны иметь надежное крепление и металлические предохранительные колпаки над стеклами. Расстояние от колпака над лампой или крышки фонаря до

горючих (трудногорючих) конструкций перекрытия (потолка) должно быть не менее 70 см, а до стен из горючих (трудногорючих) материалов — не менее 20 см.

Настенные керосиновые лампы (фонари) должны иметь предусмотренные конструкцией отражатели и надежное крепление к стене (45).

Керосинки, керогазы и примусы должны заправляться топливом в соответствии с инструкцией по эксплуатации завода-изготовителя. Запрещается заправлять указанные приборы легковоспламеняющимися жидкостями (в том числе бензином, растворителями, спиртами) (46).

Использованные обтирочные материалы следует собирать в контейнерах из негорючего материала с закрывающейся крышкой. Периодичность сбора использованных обтирочных материалов должна исключать их накопление на рабочих местах. По окончании рабочей смены содержимое указанных контейнеров должно удаляться за пределы зданий (47).

Спецодежда лиц, работающих с маслами, лаками, красками и другими ЛВЖ и ГЖ, должна храниться в подвешенном виде в металлических шкафах, установленных в специально отведенных для этой цели местах (48).

В зданиях с витражами высотой более 1 этажа не допускается нарушение конструкций дымонепроходимых негорючих диафрагм, установленных в витражах на уровне каждого этажа (49).

XI. ПРОТИВОПОЖАРНЫЕ ТРЕБОВАНИЯ К ПУТЯМ ЭВАКУАЦИИ

1. Термины и определения

Эвакуация людей — вынужденный процесс движения людей из зоны, где имеется возможность воздействия на них опасных факторов пожара [15, п. 2.19].

Эвакуационный выход — выход, ведущий в безопасную при пожаре зону [15, п. 2.20].

Путь эвакуации — безопасный при эвакуации людей путь, ведущий к эвакуационному выходу [15, п. 2.21].

2. Требования строительных норм и правил

2.1. Общие требования СНиП 21-01

2.1.1. Основные положения

Требования СНиП [115] направлены на (6.1): своевременную и беспрепятственную эвакуацию людей; спасение людей, которые могут подвергнуться воздействию опасных факторов пожара;

защиту людей на путях эвакуации от воздействия опасных факторов пожара.

Эвакуация представляет собой процесс организованного самостоятельного движения людей (маломобильных групп населения — обслуживающим персоналом) наружу. Эвакуация осуществляется по путям эвакуации через эвакуационные выходы (6.2).

Спасение представляет собой вынужденное перемещение людей наружу (6.3).

Защита людей на путях эвакуации обеспечивается комплексом объемно-планировочных, эргономических, конструктивных, инженерно-технических и организационных мероприятий (6.4).

Мероприятия и средства, предназначенные для спасения людей, а также выходы, не соответствующие 6.9, при организации и проектировании процесса эвакуации из всех помещений и зданий не учитываются (6.5).

Не допускается размещать помещения класса Ф5 категорий А и Б под помещениями, предназначенными для одновременного пребывания более 50 чел., а также в подвальных и цокольных этажах. В подвальных и цокольных этажах не допускается размещать помещения классов Ф1.1, Ф1.2 и Ф1.3 (6.6).



Комплект спасательного снаряжения: а) натяжное полотно, лестница веревочная, система самоспасания; б) защитные капюшоны и самоспасатели — ГДЗК и СПИ-20.

2.1.2. Эвакуационные и аварийные выходы

Выходы являются эвакуационными, если они ведут:

а) из помещений первого этажа наружу:

непосредственно;

через коридор;

через вестибюль (фойе);

через лестничную клетку;

через коридор и вестибюль (фойе); через коридор и лестничную клетку;

б) из помещений любого этажа, кроме первого:

непосредственно в лестничную клетку или на лестницу 3-го типа;

в коридор, ведущий непосредственно в лестничную клетку или на лестницу 3-го типа;

в холл (фойе), имеющий выход непосредственно в лестничную клетку или на лестницу 3-го типа;

в) в соседнее помещение (кроме помещения класса Ф5 категории А или Б) на том же этаже, обеспеченное выходами, указанными в а и б, выход в помещение категории А или Б допускается считать эвакуационным, если он ведет из технического помещения без постоянных рабочих мест, предназначенного для обслуживания вышеуказанного помещения категории А или Б.

Выходы из подвальных и цокольных этажей, являющиеся эвакуационными, как правило, следует предусматривать непосредственно наружу обособленными от общих лестничных клеток здания.

Допускается:

эвакуационные выходы из подвалов предусматривать через общие лестничные клетки с обособленным выходом наружу, отделенным от остальной части лестничной клетки глухой противопожарной перегородкой 1-го типа;

эвакуационные выходы из подвальных и цокольных этажей с помещениями категорий В, Г и Д предусматривать в помещения категорий В4, Г, Д и в вестибюль, расположенные на первом этаже зданий класса Ф5, при соблюдении требований 7.23;

эвакуационные выходы из фойе, гардеробных, курительных и санитарных узлов, размещенных в подвальных или цокольных этажах зданий классов Ф2, Ф3 и Ф4, предусматривать в вестибюль первого этажа по отдельным лестницам 2-го типа;

эвакуационные выходы из помещений предусматривать непосредственно на лестницу 2-го типа, в коридор или холл (фойе, вестибюль), ведущие на такую лестницу, при условиях, оговоренных в нормативных документах;

оборудовать тамбуром, в том числе двойным, выход непосредственно наружу из здания, из подвального и цокольного этажей (6.9*).

Выходы не являются эвакуационными, если в их проемах установлены раздвижные и подъемно-опускные двери и ворота, ворота для железнодорожного подвижного состава, вращающиеся двери и турникеты.

Распашные калитки в указанных воротах могут считаться эвакуационными выходами (6.10*).

Количество и ширина эвакуационных выходов из помещений, с этажей и из зданий определяются в зависимости от максимально возможного числа эвакуирующихся через них людей и предельно допустимого расстояния от наиболее удаленного места возможного пребывания людей

(рабочего места) до ближайшего эвакуационного выхода.

Части здания различной функциональной пожарной опасности, разделенные противопожарными преградами, должны быть обеспечены самостоятельными эвакуационными выходами (6.11*).

Не менее двух эвакуационных выходов должны иметь:

помещения класса Ф1.1, предназначенные для одновременного пребывания более 10 чел.;

помещения подвальных и цокольных этажей, предназначенные для одновременного пребывания более 15 чел.; в помещениях подвальных и цокольных этажей, предназначенных для одновременного пребывания от 6 до 15 чел., один из двух выходов допускается предусматривать в соответствии с требованиями 6.20, «г»;

помещения, предназначенные для одновременного пребывания более 50 чел.;

помещения класса Ф5 категорий А и Б с численностью работающих в наиболее многочисленной смене более 5 чел., категории В — более 25 чел. или площадью более 1000 м²;

открытые этажерки и площадки в помещениях класса Ф5, предназначенные для обслуживания, при площади пола яруса более 100 м² — для помещений категорий А и Б и более 400 м² — для помещений других категорий.

Помещения класса Ф1.3 (квартиры), расположенные на двух этажах (уровнях), при высоте расположения верхнего этажа более 18 м должны иметь эвакуационные выходы с каждого этажа (6.12*).

Не менее двух эвакуационных выходов должны иметь этажи зданий: Ф1.1; Ф1.2; Ф2.1; Ф2.2; Ф3; Ф4;

Ф1.3 при общей площади квартир на этаже, а для зданий секционного типа — на этаже секции — более 500 м²; при меньшей площади (при одном эвакуационном выходе с этажа) каждая квартира, расположенная на высоте более 15 м, кроме эвакуационного должна иметь аварийный выход по 6.20;

Ф5 категорий А и Б при численности работающих в наиболее многочисленной смене более 5 чел., категории В — 25 чел.

Не менее двух эвакуационных выходов должны иметь подвальные и цокольные этажи при площади более 300 м² или предназначенные для одновременного пребывания более 15 чел.

Допускается предусматривать один эвакуационный выход с этажей 2-этажных зданий классов Ф1.2, Ф3 и Ф4.3 при условии, что высота расположения этажа не превышает 6 м, при этом численность людей на этаже не должна превышать 20 человек (6.13*).

Число эвакуационных выходов с этажа должно быть не менее двух, если на нем располагается помещение, которое должно иметь не менее двух эвакуационных выходов.

Число эвакуационных выходов из здания должно быть не менее числа эвакуационных выходов с любого этажа здания (6.14).

При наличии двух эвакуационных выходов и более они должны быть расположены рассредоточенно (за исключением выходов из коридоров в незадымляемые лестничные клетки). Минимальное расстояние L , м, между наиболее удаленными один от другого эвакуационными выходами следует определять по формулам:

из помещения — $L \geq \sqrt{P / (n - 1)}$;

из коридора — $L \geq 0,33D / (n - 1)$,

где P — периметр помещения, м;

n — число эвакуационных выходов;

D — длина коридора в м.

При наличии двух и более эвакуационных выходов общая пропускная способность всех выходов, кроме каждого одного из них, должна обеспечить безопасную эвакуацию всех людей, находящихся в помещении, на этаже или в здании (6.15*).

Высота эвакуационных выходов в свету должна быть не менее 1,9 м, ширина не менее:

1,2 м — из помещений класса Ф1.1 при числе эвакуирующихся более 15 чел., из помещений и зданий других классов функциональной пожарной опасности, за исключением класса Ф1.3, — более 50 чел.;

0,8 м — во всех остальных случаях.

Ширина наружных дверей лестничных клеток в вестибюль должна быть не менее расчетной или ширины марша лестницы, установленной в 6.29.

Во всех случаях ширина эвакуационного выхода должна быть такой, чтобы с учетом геометрии эвакуационного пути через проем или дверь можно было беспрепятственно пронести носилки с лежащим на них человеком (6.16).

Двери эвакуационных выходов и другие двери на путях эвакуации должны открываться по направлению выхода из здания.

Не нормируется направление открывания дверей для (6.17):

помещений классов Ф1.3 и Ф1.4;

помещений с одновременным пребыванием не более 15 чел., кроме помещений категорий А и Б;

кладовых площадью не более 200 м² без постоянных рабочих мест;

санитарных узлов;

выхода на площадки лестниц 3-го типа;

наружных дверей зданий, расположенных в северной строительной климатической зоне.

Двери эвакуационных выходов из поэтажных коридоров, холлов, фойе, вестибюлей и лестничных клеток не должны иметь запоров, препятствующих их свободному открыванию изнутри без ключа.

Двери лестничных клеток, ведущие в общие коридоры, двери лифтовых холлов и двери тамбур-шлюзов с постоянным подпором воздуха должны иметь приспособления для самозакрывания и уплотнения в притворах, а двери тамбур-шлюзов с подпором воздуха при пожаре и двери помещений с принудительной противодымной защитой должны иметь автоматические устройства для их закрывания при пожаре и уплотнение в притворах (6.18*).

Выходы, не отвечающие требованиям, предъявляемым к эвакуационным выходам, могут рассматриваться как аварийные и предусматриваться для повышения безопасности людей при пожаре. Аварийные выходы не учитываются при эвакуации в случае пожара (6.19).

К аварийным выходам также относятся (6.20*):

а) выход на открытый балкон или лоджию с глухим простенком не менее 1,2 м от торца балкона (лоджии) до оконного проема (остекленной двери) или не

менее 1,6 м между остекленными проемами, выходящими на балкон (лоджию);

б) выход на открытый переход шириной не менее 0,6 м, ведущий в смежную секцию здания класса Ф1.3 или в смежный пожарный отсек через воздушную зону;

в) выход на балкон или лоджию, оборудованные наружной лестницей, поэтажно соединяющей балконы или лоджии;

г) выход непосредственно наружу из помещений с отметкой чистого пола не ниже -4,5 м и не выше +5,0 м через окно или дверь с размерами не менее 0,75x1,5 м, а также через люк размерами не менее 0,6x0,8 м; при этом выход через приямок должен быть оборудован лестницей в приямок, а выход через люк — лестницей в помещении; уклон этих лестниц не нормируется;

д) выход на кровлю здания I, II и III степеней огнестойкости классов С0 и С1 через окно, дверь или люк с размерами и лестницей по «Г».

В технических этажах допускается предусматривать эвакуационные выходы высотой не менее 1,8 м.

Из технических этажей, предназначенных только для прокладки инженерных сетей, допускается предусматривать аварийные выходы через двери с размерами не менее 0,75x1,5 м, а также через люки с размерами не менее 0,6x0,8 м без устройства эвакуационных выходов. При площади технического этажа до 300 м² допускается предусматривать один выход, а на каждые последующие полные и неполные 2000 м² площади следует предусматривать еще не менее одного выхода.

В технических подпольях эти выходы должны быть обособлены от выходов из здания и вести непосредственно наружу (6.21*).

2.1.3. Эвакуационные пути

Предельно допустимое расстояние от наиболее удаленной точки помещения, а для зданий класса Ф5 — от наиболее удаленного рабочего места до ближайшего эвакуационного выхода, измеряемое по оси эвакуационного пути, должно быть ограничено в зависимости от класса функциональной пожарной опасности и категории взрывопожароопасности помещения и здания, численности эвакуируемых, геометрических параметров помещений и эвакуационных путей, класса конструктивной пожарной опасности и степени огнестойкости здания.

Длину пути эвакуации по лестнице 2-го типа следует принимать равной ее утроенной высоте (6.23).

Эвакуационные пути следует предусматривать с учетом 6.9; они не должны включать лифты и эскалаторы, а также участки, ведущие (6.24*):
через коридоры с выходами из лифтовых шахт, через лифтовые холлы и тамбуры перед лифтами, если ограждающие конструкции шахт лифтов, включая двери шахт лифтов, не отвечают требованиям, предъявляемым к противопожарным преградам;

через «проходные» лестничные клетки, когда площадка лестничной клетки является частью коридора, а также через помещение, в котором расположена лестница 2-го типа, не являющаяся эвакуационной;

по кровле зданий, за исключением эксплуатируемой кровли или специально оборудованного участка кровли;

по лестницам 2-го типа, соединяющим более двух этажей (ярусов), а также ведущим из подвалов и цокольных этажей, за исключением случая, указанного в 6.9.

В зданиях всех степеней огнестойкости и классов конструктивной пожарной опасности, кроме зданий V степени огнестойкости и зданий класса С3, на путях эвакуации не допускается применять материалы с более высокой пожарной опасностью, чем:

Г1, В1, Д2, Т2 — для отделки стен, потолков и заполнения подвесных потолков в вестибюлях, лестничных клетках, лифтовых холлах;

Г2, В2, Д3, Т3 или Г2, В3, Д2, Т2 — для отделки стен, потолков и заполнения подвесных потолков в общих коридорах, холлах и фойе;

Г2, РП2, Д2, Т2 — для покрытий пола в вестибюлях, лестничных клетках, лифтовых холлах;

В2, РП2, Д3, Т2 — для покрытий пола в общих коридорах, холлах и фойе.

В помещениях класса Ф5 категорий А, Б и В1, в которых производятся, применяются или хранятся легковоспламеняющиеся жидкости, полы следует выполнять из негорючих материалов или материалов группы горючести Г1.

Каркасы подвесных потолков в помещениях на путях эвакуации следует выполнять из негорючих материалов (6.25*).

В коридорах, указанных в 6.9 за исключением специально оговоренных в нормах случаев, не допускается размещать оборудование, выступающее из плоскости стен на высоте менее 2 м, газопроводы и трубопроводы с горючими жидкостями, а также встроенные шкафы, кроме шкафов для коммуникаций и пожарных кранов.

Коридоры длиной более 60 м следует разделять противопожарными перегородками 2-го типа на участки, длина которых определяется по СНиП 2.04.05, но не должна превышать 60 м.

При дверях, открывающихся из помещений в коридоры, за ширину эвакуационного пути по коридору следует принимать ширину коридора, уменьшенную (6.26*):

на половину ширины дверного полотна — при одностороннем расположении дверей;

на ширину дверного полотна — при двустороннем расположении дверей;

это требование не распространяется на поэтажные коридоры (холлы), устраиваемые в секциях зданий класса Ф 1.3 между выходом из квартиры и выходом в лестничную клетку.

Высота горизонтальных участков путей эвакуации в свету должна быть не менее 2 м, ширина горизонтальных участков путей эвакуации и пандусов должна быть не менее:

1,2 м — для общих коридоров, по которым могут эвакуироваться из помещений класса Ф1 более 15 чел., из помещений других классов функциональной пожарной опасности — более 50 чел.;

0,7 м — для проходов к одиночным рабочим местам;

1,0 м — во всех остальных случаях.

В любом случае эвакуационные пути должны быть такой ширины, чтобы с учетом их геометрии по ним можно было беспрепятственно пронести носилки с лежащим на них человеком (6.27).

В полу на путях эвакуации не допускаются перепады высот менее 45 см и выступы, за исключением порогов в дверных проемах. В местах пере-

пада высот следует предусматривать лестницы с числом ступеней не менее трех или пандусы с уклоном не более 1:6. При высоте лестниц более 45 см следует предусматривать ограждения с перилами.

На путях эвакуации не допускается устройство винтовых лестниц, лестниц полностью или частично криволинейных в плане, а также забежных и криволинейных ступеней, ступеней с различной шириной проступи и различной высоты в пределах марша лестницы и лестничной клетки (6.28*).

2.1.4. Эвакуация по лестницам и лестничным клеткам

Лестницы и лестничные клетки, предназначенные для эвакуации, подразделяются на лестницы типов (5.15*):

- 1 — внутренние, размещаемые в лестничных клетках;
- 2 — внутренние открытые;
- 3 — наружные открытые;

обычные лестничные клетки типов:

Л1 — с остекленными или открытыми проемами в наружных стенах на каждом этаже;

Л2 — с естественным освещением через остекленные или открытые проемы в покрытии;

незадымляемые лестничные клетки типов:

Н1 — с входом в лестничную клетку с этажа через наружную воздушную зону по открытым переходам, при этом должна быть обеспечена незадымляемость перехода через воздушную зону;

Н2 — с подпором воздуха в лестничную клетку при пожаре;

Н3 — с входом в лестничную клетку с этажа через тамбур-шлюз с подпором воздуха (постоянным или при пожаре).

Для обеспечения тушения пожара и спасательных работ предусматриваются пожарные лестницы типов (5.16):

П1 — вертикальные;

П2 — маршевые с уклоном не более 6:1.

Ширина марша лестницы, предназначенной для эвакуации людей, в том числе расположенной в лестничной клетке, должна быть не менее расчетной или не менее ширины любого эвакуационного выхода (двери) на нее, но, как правило, не менее (6.29):

а) 1,35 м — для зданий класса Ф1.1;

б) 1,2 м — для зданий с числом людей, находящихся на любом этаже, кроме первого, более 200 чел.;

в) 0,7 м — для лестниц, ведущих к одиночным рабочим местам;

г) 0,9 м — для всех остальных случаев.

Уклон лестниц на путях эвакуации должен быть, как правило, не более 1:1; ширина проступи — как правило, не менее 25 см, а высота ступени — не более 22 см.

Уклон открытых лестниц для прохода к одиночным рабочим местам допускается увеличивать до 2:1.

Допускается уменьшать ширину проступи криволинейных парадных лестниц в узкой части до 22 см; ширину проступи лестниц, ведущих только к помещениям (кроме помещений класса Ф5 категорий А и Б) с общим

числом рабочих мест не более 15 чел. — до 12 см.

Лестницы 3-го типа следует выполнять из негорючих материалов и размещать, как правило, у глухих (без световых проемов) частей стен класса не ниже K1 с пределом огнестойкости не ниже REI 30. Эти лестницы должны иметь площадки на уровне эвакуационных выходов, ограждения высотой 1, 2 м и располагаться на расстоянии не менее 1 м от оконных проемов.

Лестницы 2-го типа должны соответствовать требованиям, установленным для маршей и площадок лестниц в лестничных клетках (6.30*).

Ширина лестничных площадок должна быть не менее ширины марша, а перед входами в лифты с распашными дверями — не менее суммы ширины марша и половины ширины двери лифта, но не менее 1,6 м.

Промежуточные площадки в прямом марше лестницы должны иметь длину не менее 1 м.

Двери, выходящие на лестничную клетку, в открытом положении не должны уменьшать расчетную ширину лестничных площадок и маршей (6.31*).

В лестничных клетках не допускается размещать трубопроводы с горючими газами и жидкостями, встроенные шкафы, кроме шкафов для коммуникаций и пожарных кранов, открыто проложенные электрические кабели и провода (за исключением электропроводки для слаботочных устройств), для освещения коридоров и лестничных клеток, предусматривать выходы из грузовых лифтов и грузовых подъемников, а также размещать оборудование, выступающее из плоскости стен на высоте до 2,2 м от поверхности проступей и площадок лестниц.

В зданиях высотой до 28 м включительно в обычных лестничных клетках допускается предусматривать мусоропроводы и электропроводку для освещения помещений.

В объеме обычных лестничных клеток не допускается встраивать помещения любого назначения, кроме помещения охраны. Под маршами первого, цокольного или подвального этажа допускается размещение узлов управления отоплением, водомерных узлов и электрических вводно-распределительных устройств.

В незадымляемых лестничных клетках допускается предусматривать только приборы отопления (6.32*).

В объеме лестничных клеток, кроме незадымляемых, допускается размещать не более двух пассажирских лифтов, опускающихся не ниже первого этажа, с ограждающими конструкциями лифтовых шахт из негорючих материалов с ненормируемыми пределами огнестойкости. Лифтовые шахты, размещаемые вне зданий, допускается ограждать конструкциями из негорючих материалов с ненормируемыми пределами огнестойкости (6.33*).

Лестничные клетки должны иметь выход наружу на прилегающую к зданию территорию непосредственно или через вестибюль, отделенный от примыкающих коридоров перегородками с дверями. При устройстве эвакуационных выходов из двух лестничных клеток через общий вестибюль,

должна иметь выход непосредственно наружу.

Лестничные клетки типа Н1 должны иметь выход только непосредственно наружу (6.34*).

Лестничные клетки, за исключением лестничных клеток типа Л2, как правило, должны иметь световые проемы площадью не менее 1,2 м² в наружных стенах на каждом этаже.

Допускается предусматривать не более 50% внутренних лестничных клеток, предназначенных для эвакуации, без световых проемов в зданиях: классов Ф2, Ф3 и Ф4 — типа Н2 или Н3 с подпором воздуха при пожаре; класса Ф5 категории В высотой до 28 м, а категорий Г и Д независимо от высоты здания — типа Н3 с подпором воздуха при пожаре.

Лестничные клетки типа Л2 должны иметь в покрытии световые проемы площадью не менее 4 м² с просветом между маршами шириной не менее 0,7 м или световую шахту на всю высоту лестничной клетки с площадью горизонтального сечения не менее 2 м² (6.35).

Противодымная защита лестничных клеток типов Н2 и Н3 должна предусматриваться в соответствии со СНиП 2.04.05. При необходимости лестничные клетки типа Н2 следует разделять по высоте на отсеки глухими противопожарными перегородками 1-го типа с переходом между отсеками вне объема лестничной клетки.

Окна в лестничных клетках типа Н2 должны быть неоткрывающимися (6.36).

Незадымляемость переходов через наружную воздушную зону, ведущих к незадымляемым лестничным клеткам типа Н1, должна быть обеспечена их конструктивными и объемнопланировочными решениями. Эти переходы должны быть открытыми и, как правило, не должны располагаться во внутренних углах здания. При примыкании одной части наружной стены здания к другой под углом менее 135° необходимо, чтобы расстояние по горизонтали до ближайшего дверного проема в наружной воздушной зоне до вершины внутреннего угла наружной стены не менее 4 м; это расстояние может быть уменьшено до величины выступа наружной стены; данное требование не распространяется на переходы, расположенные во внутренних углах 135° и более, а также на выступ стены величиной не более 1,2 м.

Между дверными проемами воздушной зоны и ближайшим окном помещения ширина простенка должна быть не менее 2 м. Переходы должны иметь ширину не менее 1,2 м с высотой ограждения 1,2 м, ширина простенка между дверными проемами в наружной воздушной зоне должна быть не менее 1,2 м (6.37*).

Лестничные клетки типа Л1 могут предусматриваться в зданиях всех классов функциональной пожарной опасности высотой до 28 м; при этом в зданиях класса Ф5 категорий А и Б выходы в поэтажный коридор из помещений категорий А и Б должны предусматриваться через тамбуршлюзы с постоянным подпором воздуха (6.38).

Лестничные клетки типа Л2 допускается предусматривать в зданиях I, II и III степеней огнестойкости классов конструктивной пожарной опасности С0 и С1 и функциональной пожарной опасности Ф1, Ф2, Ф3 и Ф4 высотой,

как правило, не более 9 м. Допускается увеличивать высоту зданий до 12 м при автоматическом открывании верхнего светового проема при пожаре и при устройстве в зданиях класса Ф1.3 автоматической пожарной сигнализации или автономных пожарных извещателей. При этом (6.39*):

в зданиях классов Ф2, Ф3 и Ф4 таких лестниц должно быть не более 50%, остальные должны иметь световые проемы в наружных стенах на каждом этаже;

в зданиях класса Ф1.3 секционного типа в каждой квартире, расположенной выше 4 м, следует предусматривать аварийный выход по 6.20.

В зданиях высотой более 28 м, а также в зданиях класса Ф5 категорий А и Б следует предусматривать незадымляемые лестничные клетки, как правило, типа Н1.

Допускается (6.40*):

в зданиях класса Ф1.3 коридорного типа предусматривать не более 50% лестничных клеток типа Н2;

в зданиях класса Ф1.1, Ф1.2, Ф2, Ф3 и Ф4 предусматривать не более 50% лестничных клеток типа Н2 или Н3 с подпором воздуха при пожаре;

в зданиях класса Ф5 категорий А и Б предусматривать лестничные клетки типов Н2 и Н3 с естественным освещением и постоянным подпором воздуха;

в зданиях класса Ф5 категории В предусматривать лестничные клетки типа Н2 или Н3 с подпором воздуха при пожаре;

в зданиях класса Ф5 категорий Г и Д предусматривать лестничные клетки типа Н2 или Н3 с подпором воздуха при пожаре, а также лестничные клетки типа Л1 с разделением их глухой противопожарной перегородкой через каждые 20 м по высоте и с переходом из одной части лестничной клетки в другую вне объема лестничной клетки.

В зданиях с незадымляемыми лестничными клетками следует предусматривать противодымную защиту общих коридоров, вестибюлей, холлов и фойе (6.41).

В зданиях I и II степеней огнестойкости класса С0 допускается предусматривать лестницы 2-го типа из вестибюля до второго этажа с учетом требований 7.24 (6.43).

В зданиях высотой не более 28 м классов функциональной пожарной опасности Ф1.2, Ф2, Ф3, Ф4 I и II степеней огнестойкости и конструктивной пожарной опасности С0 допускается применять лестницы 2-го типа, соединяющие более двух этажей, при наличии эвакуационных лестничных клеток, требуемых нормами, и при соблюдении требований 7.25 (6.44).

Эскалаторы следует предусматривать в соответствии с требованиями, установленными для лестниц 2-го типа (6.45).

2.2. Эвакуация из зданий производственного назначения

СНиП 31-03-2001 [124, разд. 6] устанавливают требования к эвакуационным путям и выходам зданий производственного назначения.

Эвакуационные выходы не допускается предусматривать через производственные помещения в зданиях IV и V степеней огнестойкости, класса конструктивной пожарной опасности С2 и С3.

Расстояние от наиболее удаленной точки помещения без постоянных рабочих мест с инженерным оборудованием, предназначенным для обслуживания помещения категорий А и Б, и имеющего один эвакуационный выход через помещение категорий А и Б, не должно превышать 25 м. Эвакуационные пути из помещений категорий В, Г и Д не должны включать участки, проходящие через тамбур-шлюзы помещений категории А и Б (6.1).

Эвакуационные выходы из лестничных клеток, расположенных во встройках и вставках высотой не более четырех этажей с помещениями категорий В4, Г и Д, допускается предусматривать через помещение категории В4, Г или Д наружу при условии расположения выходов с двух сторон встроек и вставок (если встройка или вставка разделяет здание на изолированные части) (6.2).

Эвакуационные выходы из помещений категорий В4, Г и Д, расположенных на антресолях и вставках (встройках) в зданиях I, II, III и IV степеней огнестойкости класса пожарной опасности С0 и С1, а также на антресолях одноэтажных мобильных зданий IV степени огнестойкости классов пожарной опасности С2 и С3, предназначенных для размещения инженерного оборудования зданий, при отсутствии в них постоянных рабочих мест допускается предусматривать на лестницы 2-го типа из негорючих материалов, размещенные в помещениях категорий В, Г и Д. При этом расстояние от наиболее удаленной точки помещения с инженерным оборудованием до эвакуационного выхода из здания не должно превышать значений, установленных в таблице 1 [124]. Допускается предусматривать один выход (без устройства второго) на выполненные из негорючих материалов лестницы 2-го и 3-го типов из указанных помещений, в которых расстояние от наиболее удаленной точки помещения до выхода на лестницу не превышает 25 м (6.3).

Лестницы 3-го типа могут применяться в качестве второго эвакуационного выхода с этажа в зданиях высотой (по СНиП 21-01) не более 28 м, если численность работающих на каждом этаже (кроме первого) в наиболее многочисленной смене не превышает (6.4):

15 чел. — в многоэтажных зданиях с помещениями любой категории;

50 чел. — в двухэтажных зданиях с помещениями категорий В1-В3;

100 чел. — то же, категорий В4, Г и Д.

Из каждой части подвала по 7.4 следует предусматривать не менее двух эвакуационных выходов (6.5).

Расстояние от наиболее удаленного рабочего места в помещении до ближайшего эвакуационного выхода из помещения непосредственно наружу или в лестничную клетку не должно превышать значений, приведенных в таблице 1. Для помещений площадью более 1000 м² расстояние, указанное в таблице 1, включает длину пути по коридору до выхода наружу или в лестничную клетку.

Если эвакуационный выход из помещения ведет в коридор, наружу или в лестничную клетку через смежное помещение, то расстояние от наиболее удаленного рабочего места этого помещения до выхода из смежного помещения принимается по наиболее опасной категории одного из смежных помещений.

Таблица 1 [124]

Объем помещения, тыс. м ³	Категория помещения	Степень огнестойкости здания	Класс конструктивной пожарной опасности здания	Расстояние, м, при плотности людского потока в общем проходе, чел/м ²			
				до 1	св. 1 до 3	св. 3 до 5	
До 15	А, Б	I, II, III, IV	C0	40	25	15	
		I, II, III, IV	C0	100	60	40	
	B1-B3	III, IV	C1	70	40	30	
		V	C2, C3	50	30	20	
30	А, Б	I, II, III, IV	C0	60	35	25	
		I, II, III, IV	C0	145	85	60	
	B1-B3	III, IV	C1	100	60	40	
		V	C2, C3	50	30	20	
40	А, Б	I, II, III, IV	C0	80	50	35	
		I, II, III, IV	C0	160	95	65	
	B1-B3	III, IV	C1	110	65	45	
		V	C2, C3	50	30	20	
50	А, Б	I, II, III, IV	C0	120	70	50	
		I, II, III, IV	C0	180	105	75	
	B1-B3	III, IV	C1	160	95	65	
		V	C2, C3	50	30	20	
60 и более	А, Б	I, II, III, IV	C0	140	85	60	
		I, II, III, IV	C0	200	110	85	
	B1-B3	III, IV	C1	180	105	75	
		V	C2, C3	50	30	20	
80 и более	B1-B3	I, II, III, IV	C0	240	140	100	
		III, IV	C1	200	110	85	
	Независимо от объема	B4, Г	I, II, III, IV	C0	Не ограничивается		
			III, IV	C1	160	95	65
То же	Д	V	Не норм.	120	70	50	
		I, II, III, IV	C0, C1	Не ограничивается			
		III, IV	C2, C3	160	95	65	

Плотность людского потока определяется как отношение количества людей, эвакуирующихся по общему проходу, к площади этого прохода.

Расстояния для помещений категорий А и Б установлены с учетом площади разлива легковоспламеняющихся или горючих жидкостей, равной 50 м² при других числовых значениях площади разлива указанные в таблице 1 расстояния умножаются на коэффициент 50/F, где F — возможная площадь разлива, определяемая в технологической части проекта.

При промежуточных значениях объема помещений расстояния определяются линейной интерполяцией.

Расстояния установлены для помещений высотой до 6 м (для одноэтажных зданий высота принимается до низа ферм); при высоте помещений более 6 м расстояния увеличиваются: при высоте помещения 12 м — на 20%, 18 м — на 30%, 24 м — на 40%, но не более 140 м для помещений категорий А, Б и 240 м — для помещений категории В; при промежуточных значениях высоты помещений увеличение расстояний определяется линейной интерполяцией.

В таблицах 1-4 [124] установлены нормы для категорий зданий и пожарных отсеков при предусмотренных сочетаниях степени огнестойкости и класса пожарной опасности здания. При других сочетаниях, не предусмотренных указанными таблицами, расстояние и численность людей принимаются по худшему из этих показателей для данной категории помещения или согла-

совыпадают в установленном 1.6 СНиП 21-01 порядке.

Внутренние этажерки и площадки должны иметь, как правило, не менее двух открытых стальных лестниц. Допускается проектировать одну лестницу при площади пола каждого яруса этажерки или площадки, не превышающей 108 м² для помещений категорий А и Б, 400 м² для помещений категорий В1-В4, Г и Д.

Расстояние от наиболее удаленной точки на площадках и этажерках до ближайшего эвакуационного выхода из здания следует принимать по таблице 1 с учетом длины эвакуационного пути по лестнице 2-го типа.

Эвакуационные выходы с площадок и ярусов этажерок, площадь которых на любой отметке превышает 40% площади этажа, при наличии на них постоянных рабочих мест, следует предусматривать через лестничные клетки. Допускается один из эвакуационных выходов предусматривать на лестницу 3-го типа (6.7).

Расстояние от наиболее удаленного рабочего места до ближайшего эвакуационного выхода из одно- или двухэтажных зданий IV степени огнестойкости классов пожарной опасности С2 и С3 следует принимать не более:

в 1-этажных зданиях с помещениями категории В1-В3 — 50 м, категорий В4, Г и Д — 80 м;

в 2-этажных зданиях с помещениями категорий В1-В3 — 40 м, категорий В4, Г и Д — 60 м.

Указанные расстояния допускается увеличивать на 50%, если площадь пола, не занятая оборудованием, в помещениях составляет 75 м² и более на одного работающего в наиболее многочисленной смене.

В одноэтажных зданиях с помещениями категорий В1-В4, Г и Д при невозможности соблюдения указанных расстояний эвакуационные выходы необходимо располагать в наружных стенах по периметру зданий через 72 м.

Ширина марша лестницы в зависимости от количества людей, эвакуирующихся по ней со второго этажа, а также ширина дверей, коридоров или проходов на путях эвакуации должны приниматься из расчета 0,6 м на 100 чел. (6.8).

Расстояние по коридору от двери наиболее удаленного помещения площадью не более 1000 м² до ближайшего выхода наружу или в лестничную клетку не должно превышать значений, приведенных в таблице 2 [124].

При размещении на одном этаже помещений различных категории расстояние по коридору от двери наиболее удаленного помещения до выхода наружу или в ближайшую лестничную клетку определяется по более опасной категории.

Плотность людского потока в коридоре определяется как отношение количества людей, эвакуирующихся из помещений в коридор, к площади этого коридора, при этом при дверях, открывающихся из помещений в общие коридоры, ширина общего коридора должна приниматься уменьшенной (6.9):

на половину ширины дверного полотна — при одностороннем расположении дверей;

на ширину дверного полотна — при двустороннем расположении дверей.

Таблица 2 [124]

Расположение выхода	Категория помещения	Степень огнестойкости здания	Класс конструктивной пожарной опасности здания	Расстояние по коридору, м, до выхода наружу или в ближайшую лестничную клетку при плотности людского потока в коридоре, чел/м ²				
				до 2	св.2 до 3	св. 3 до 4	св.4 до 5	
Между двумя выходами наружу или лестничными клетками	А, Б	I, II, III, IV	C0	60	50	40	35	
		I, II, III, IV	C0	120	95	80	65	
	В1-В3	III, IV	C1	85	65	55	45	
		Не норм.	C2, C3	60	50	40	35	
		В4, Г, Д	I, II, III, IV	C0	180	140	120	100
			III, IV	C1	125	100	85	70
Не норм.	C2, C3	90	70	60	50			
В тупиковый коридор	Независимо от категории	I, II, III, IV	C0	30	25	20	15	
		III, IV	C1	20	15	15	10	
		Не норм.	C2, C3	15	10	10	8	
		Не норм.	C2, C3	15	10	10	8	

Ширину эвакуационного выхода (двери) из помещений следует принимать в зависимости от общего количества людей, эвакуирующихся через этот выход, и количества людей на 1 м ширины выхода (двери), установленного в таблице 3 [124], но не менее 0,9 м при наличии в числе работающих инвалидов с нарушениями опорно-двигательного аппарата.

Таблица 3 [124]

Объем помещения, тыс.м ³	Категория помещения	Степень огнестойкости здания	Класс конструктивной пожарной опасности здания	Количество людей на 1 м ширины эвакуационного выхода (двери), чел.
До 15	А, Б	I, II, III, IV	C0	45
		I, II, III, IV	C0	110
	В1-В3	III, IV	C1	75
		Не норм.	C2, C3	55
30	А, Б	I, II, III, IV	C0	65
		I, II, III, IV	C0	155
	В1-В3	III, IV	C1	110
40	А, Б	I, II, III, IV	C0	85
		I, II, III, IV	C0	175
	В1-В3	III, IV	C1	120
50	А, Б	I, II, III, IV	C0	130
		I, II, III, IV	C0	195
	В1-В3	III, IV	C1	135
		I, II, III, IV	C0	150
60 и более	А, Б	I, II, III, IV	C0	220
		I, II, III, IV	C0	220
	В1-В3	III, IV	C1	155
80 и более	В1-В3	I, II, III, IV	C0	260
		III, IV	C1	220
	Независимо от объема	В4, Г	I, II, III, IV	C0
III, IV			C1	180
Не норм.			C2, C3	130
То же	Д	Не нормируется		

Количество людей на 1 м ширины выхода при промежуточных значениях объема помещений определяется интерполяцией.

Количество людей на 1 м ширины эвакуационного выхода (двери) из помещений высотой более 6 м увеличивается: при высоте помещений

12 м — на 20%, 18 м — на 30%, 24 м — на 40%; при промежуточных значениях высоты помещений увеличение количества людей на 1 м ширины выхода определяется интерполяцией (6.10).

Ширину эвакуационного выхода (двери) из коридора наружу или в лестничную клетку следует принимать в зависимости от общего количества людей, эвакуирующихся через этот выход, и количества людей на 1 м ширины выхода (двери), установленного в таблице 4 [124], но не менее 0,8 м, при наличии работающих инвалидов с нарушениями опорно-двигательного аппарата — не менее 0,9 м (6.11).

При наличии работающих инвалидов с нарушениями опорно-двигательного аппарата ширину марша лестницы следует принимать не менее 1,2 м (6.12).

Незадымляемые лестничные клетки 2-го типа — Н2 должны разделяться на высоту двух маршей глухой противопожарной перегородкой через каждые 30 м по высоте в зданиях категорий Г и Д и 20 м — в зданиях категории В (с переходом из одной части лестничной клетки в другую вне объема лестничной клетки) (6.13).

В помещениях и коридорах следует предусматривать дымоудаление на случай пожара в соответствии со СНиП 2.04.05 (6.14).

Таблица 4 [124]

Категория наиболее пожароопасного помещения, выходящего в коридор	Степень огнестойкости здания	Класс конструктивной пожарной опасности здания	Количество людей на 1 м ширины эвакуационного выхода(двери) из коридора, чел.
А, Б	I, II, III, IV	C0	85
В1-В3	I, II, III, IV	C0	175
	IV	C1	120
	Не норм.	C2, C3	85
В4, Г, Д	I, II, III, IV	C0	260
	IV	C1	180
	Не норм.	C2, C3	130

2.3. Эвакуация из зданий общественного назначения

СНиП 2.08.02 [123] устанавливает требования к путям эвакуации в зданиях общественного назначения.

2.3.1. Требования к лестницам и лестничным клеткам

Уклон маршей лестниц в надземных этажах следует принимать не более 1:2 (кроме лестниц трибун спортивных сооружений).

Уклон маршей лестниц, ведущих в подвальные и цокольные этажи, на чердак, а также лестниц в надземных этажах, не предназначенных для эвакуации людей, допускается принимать 1:1,5.

Уклон пандусов на путях передвижения людей следует принимать не более (1.94):

внутри здания, сооружения — 1:6

в стационарах лечебных учреждений — 1:20

снаружи — 1:8

на путях передвижения инвалидов на колясках внутри и снаружи здания — 1:12.

Примечание. Требования настоящего пункта не распространяются на проектирование проходов со ступенями между рядами мест в зрительных залах, спортивных сооружениях и аудиториях.

Уклон лестниц трибун открытых или крытых спортивных сооружений не должен превышать 1:1,6, а при условии установки вдоль путей эвакуации по лестницам трибун поручней (или иных устройств, их заменяющих) на высоте не менее 0,9 м — 1:1,4.

Устройство лестниц или ступеней на путях эвакуации в люках не допускается (1.95).

Ширина лестничного марша в общественных зданиях должна быть не менее ширины выхода на лестничную клетку с наиболее населенного этажа, но не менее, м:

1,35 — для зданий с числом пребывающих в наиболее населенном этаже более 200 чел., а также для зданий клубов, кинотеатров и лечебных учреждений независимо от числа мест;

1,2 — для остальных зданий, а также в зданиях кинотеатров, клубов, ведущих в помещения, не связанные с пребыванием в них зрителей и посетителей, и в зданиях лечебных учреждений, ведущих в помещения, не предназначенные для пребывания или посещения больных;

0,9 — во всех зданиях, ведущих в помещение с числом одновременно пребывающих в нем до 5 чел.

Промежуточная площадка в прямом марше лестницы должна иметь ширину не менее 1 м.

Ширина лестничных площадок должна быть не менее ширины марша (1.96).

В лестничных клетках, предназначенных для эвакуации людей как из надземных этажей, так и из подвального или цокольного этажей, следует предусматривать обособленные выходы наружу из подвального или цокольного этажей, отделенные на высоту одного этажа глухой противопожарной перегородкой I-го типа.

Отдельные лестницы для сообщения между подвалом или цокольным этажом и первым этажом, ведущие в коридор, холл или вестибюль первого этажа, в расчете эвакуации людей из подвала или цокольного этажа не учитываются.

Если лестница из подвала или цокольного этажа выходит в вестибюль первого этажа, то все лестницы надземной части здания, кроме выхода в этот вестибюль, должны иметь выход непосредственно наружу (1.97).

Предусматривать на путях эвакуации винтовые лестницы и забежные ступени, а также разрезные лестничные площадки, как правило, не следует. При устройстве криволинейных лестниц (кроме лечебных зданий и амбулаторно-поликлинических учреждений), ведущих из служебных помещений с числом постоянно пребывающих в них людей не более 5 чел., а также криволинейных парадных лестниц ширина ступеней в узкой части этих лестниц должна быть не менее 0,22 м, а служебных лестниц — не менее 0,12 м (1.98).

В IV климатическом районе и в ППБ климатическом подрайоне допускается устройство эвакуационных наружных открытых лестниц (кроме

стационарных лечебных учреждений) (1.99).

Наружные открытые лестницы с уклоном не более 45° в зданиях детских дошкольных учреждений и не более 60° в остальных общественных зданиях, используемые во всех климатических районах в качестве второго эвакуационного выхода со второго этажа зданий (кроме зданий школ и школ-интернатов, детских дошкольных учреждений для детей с нарушениями физического и умственного развития и стационаров лечебных учреждений всех степеней огнестойкости, а также детских дошкольных учреждений общего типа III-V степеней огнестойкости), должны быть рассчитаны на число эвакуируемых не более, чел.:

70 — для зданий I и II степеней огнестойкости

50 — для зданий III степени огнестойкости

30 — для зданий IV и V степеней огнестойкости

Ширина таких лестниц должна быть не менее 0,8 м, а ширина сплошных проступей их ступеней — не менее 0,2 м.

При устройстве прохода к наружным открытым лестницам через плоские кровли (в том числе и неэксплуатируемые) или наружные открытые галереи несущие конструкции покрытий и галерей следует проектировать с пределом огнестойкости не менее 0,5 ч и нулевым пределом распространения огня (1.100).

Лестничные клетки следует проектировать с естественным освещением через проемы в наружных стенах (кроме лестниц подвалов, а также колосниковых лестниц в зданиях зрелищных предприятий).

В не более чем 50% лестничных клеток 2-этажных зданий I и II степеней огнестойкости, а также 3-этажных зданий при устройстве просвета между маршами лестниц, равном не менее 1,5 м, может быть предусмотрено только верхнее освещение. При этом в зданиях **стационаров лечебных учреждений** должно быть предусмотрено автоматическое открывание фонарей лестничных клеток при пожаре.

В зданиях **вокзалов** естественное освещение через окна в наружных стенах должны иметь не менее 50% лестничных клеток, предназначенных для эвакуации. Лестницы без естественного освещения должны быть незадымляемыми, 2-го или 3-го типа (1.101).

Одна из внутренних лестниц в зданиях I и II степеней огнестойкости высотой до девяти этажей может быть открытой на всю высоту здания при условии, если помещение, где она расположена, отделено от примыкающих к нему коридоров и других помещений противопожарными перегородками. При устройстве автоматического пожаротушения во всем здании отделять помещения с открытой лестницей от коридоров и других помещений не обязательно.

В **стационарах лечебных учреждений** открытые лестницы в расчет эвакуации людей при пожаре не включаются.

В зданиях I-III степеней огнестойкости внутренняя лестница из вестибюля до второго этажа может быть открытой, если вестибюль отделен от коридоров и других помещений противопожарными перегородками с

обычными дверями и противопожарными перекрытиями.

В зданиях **предприятий розничной торговли и общественного питания** I и II степеней огнестойкости лестница с первого до второго или с цокольного до первого этажа может быть открытой и при отсутствии вестибюля. При этом эти лестницы или пандусы для **предприятий розничной торговли** можно учитывать в расчете путей эвакуации только для половины количества покупателей, находящихся в соответствующем торговом зале, а для эвакуации остальных покупателей следует предусматривать не менее двух закрытых лестничных клеток. Длину открытой лестницы (или пандуса) следует включать в расстояние от наиболее удаленной точки пола до эвакуационного выхода наружу, но ее площадь не включается в площадь основных эвакуационных проходов.

В комплексе **зрительских помещений театров** открытыми могут быть не более двух лестниц, при этом остальные лестницы (не менее двух) должны быть в закрытых лестничных клетках. Открытые лестницы как эвакуационные учитываются от уровня пола вестибюля до уровня пола следующего этажа. На последующих этажах из помещений зрительского комплекса следует устраивать изолированные эвакуационные проходы, ведущие к закрытым лестничным клеткам.

Из помещений общественных зданий независимо от их назначения (зрительных залов, аудиторий, учебных и торговых помещений, читальных залов и др., кроме кладовых горючих материалов и мастерских) один из выходов может быть непосредственно в вестибюль, гардеробную, поэтажный холл и фойе, примыкающие к открытым лестницам.

При размещении в цокольном или подвальном этаже **фойе, гардеробных, курительных и уборных** можно предусматривать отдельные открытые лестницы из подвального или цокольного этажа до первого этажа.

В зданиях **театров** в комплексе помещений обслуживания сцены следует предусматривать не менее двух лестниц в закрытых лестничных клетках с естественным освещением, имеющих выходы на чердак и кровлю (1.102).

Сценическая коробка должна иметь две пожарные лестницы 2-го типа, доведенные до кровли сцены и сообщающиеся с рабочими галереями и колосниками. Для эвакуации с рабочих галерей и колосникового настила допускается предусматривать наружные пожарные лестницы при отсутствии колосниковых лестничных клеток (1.103).

Наружные пожарные лестницы следует располагать на расстоянии между ними не более 150 м по периметру зданий (за исключением главного фасада). Необходимость устройства наружных пожарных лестниц определяется СНИП 2.01.02-85 и п. 1.103 настоящих строительных норм и правил (1.104).

Ширину эвакуационного выхода из коридора на лестничную клетку, а также ширину маршей лестниц следует устанавливать в зависимости от числа эвакуирующихся через этот выход из расчета на 1 м ширины выхода (двери) и степени огнестойкости зданий (кроме зданий кинотеатров, клубов, театров и спортивных сооружений) (1.105):

I, IIне более 165 чел.

III, IV, III6не более 115 чел.

V, IIIa, IVaне более 80 чел.

2.3.2. Геометрические размеры и расчет путей эвакуации

Ширина дверей выходов из учебных помещений с расчетным числом учащихся более 15 чел. должна быть не менее 0,9 м (1.107).

Наибольшее расстояние от любой точки залов различного объема без мест для зрителей до ближайшего эвакуационного выхода следует принимать по табл. 8 [123]. При объединении основных эвакуационных проходов в общий проход его ширина должна быть не менее суммарной ширины объединяемых проходов (1.108).

Расстояние по путям эвакуации от дверей наиболее удаленных помещений общественных зданий (кроме уборных, умывальных, курительных, душевых и других обслуживающих помещений), а в детских дошкольных учреждениях — от выхода из групповой ячейки до выхода наружу или на лестничную клетку должно быть не более указанного в табл. 9 [123].

Таблица 8 [123]

Назначение залов	Степень огнестойкости здания	Расстояние, м, в залах объемом, тыс. м ³		
		до 5	св. 5 до 10	св. 10
1. Залы ожиданий для посетителей, кассовые, выставочные, танцевальные, отдыха и т.п.	I, II	30	45	55
	III, III6, IV	20	30	—
	IIIa, IVa, V	15	—	—
2. Обеденные, читальные при площади каждого основного прохода из расчета не менее 0,2 м ³ на каждого эвакуирующегося по нему человека	I, II	65	—	—
	III, III6, IV	45	—	—
	IIIa, IVa, V	30	—	—
3. Торговые при площади основных эвакуационных проходов, % площади зала: не менее 25	I, II	50	65	80
	III, III6, IV	35	45	—
	IIIa, IVa, V	25	—	—
менее 25	I, II	25	30	35
	III, III6, IV	15	20	—
	IIIa, IVa, V	10	—	—

Вместимость помещений, выходящих в тупиковый коридор или холл, должна быть не более 80 чел.

Вместимость помещений, выходящих в тупиковый коридор или холл зданий школ, профессионально-технических и средних специальных учебных заведений I-III степеней огнестойкости высотой не более 4 этажей должна быть не более 125 чел. При этом расстояние от дверей наиболее удаленных помещений до выхода в дальнюю лестничную клетку должно быть не более 100 м.

Приведенные в табл. 9 расстояния следует принимать для зданий: детских дошкольных учреждений — по гр. 6; школ, профессионально-технических, средних специальных и высших учебных заведений — по гр.

3; стационаров лечебных учреждений — по гр. 5; гостиниц — по гр. 4. Для остальных общественных зданий плотность людского потока в коридоре определяется по проекту (1.109).

Таблица 9 [123]

Степень огнестойкости здания	Расстояния, м. при плотности людского потока при эвакуации*, чел/м ²				
	До 2	св. 2 до 3	св. 3 до 4	св. 4 до 5	св. 5
1	2	3	4	5	6
А. Из помещений, расположенных между лестничными клетками или наружными выходами					
I-II	60	50	40	35	20
III6, IV	40	35	30	25	15
IIIa, IVa, V	30	25	20	15	10
Б. Из помещений с выходами в тупиковый коридор или холл					
I-II	30	25	20	15	10
III6, IV	20	15	15	10	7
IIIa, IVa, V	15	10	10	5	5

* Отношение числа эвакуирующихся из помещений к площади пути эвакуации.

Ширину эвакуационного выхода (двери) из залов без мест для зрителей следует определять по числу эвакуирующихся через выход людей согласно табл. 10, но не менее 1,2 м в залах вместимостью более 50 чел. (1.110).

Таблица 10 [123]

Назначение залов	Степень огнестойкости здания	Число человек на 1 м ширины эвакуационного выхода (двери) в залах объемом, тыс. м ³		
		до 5	св. 5 до 10	св. 10
1. Торговые — при площади основных эвакуационных проходов — 25% и более площади зала; обеденные и читальные — при плотности потока в каждом основном проходе не более 5 чел/м ³	I, II	165	220	275
	III, III6, IV	115	155	—
	IIIa, IVa, V	80	—	—
2. Торговые — при площади основных эвакуационных проходов менее 25% площади зала, прочие залы	I, II	75	100	125
	III, III6, IV	50	70	—
	IIIa, IVa, V	40	—	—

Ширина основных эвакуационных проходов в торговом зале должна быть не менее, м:

1,4 — при торговой площади до 100 м²

1,6 — при торговой площади св.100 до 150 м²

2 — при торговой площади св. 150 до 400 м²

2,5 — при торговой площади св. 400 м²

Площадь проходов между турникетами, кабинами контролеров-кассиров и проходов с наружной стороны торгового зала вдоль расчетного узла в площадь основных эвакуационных проходов не включается (1.111).

Для расчета путей эвакуации число покупателей или посетителей предприятий бытового обслуживания, одновременно находящихся в торговом зале или помещении для посетителей, следует принимать из расчета на одного человека:

для магазинов в городах и поселках городского типа, а также для предприятий бытового обслуживания — 1,35 м² площади торгового зала или помещения для посетителей, включая площадь, занятую оборудованием: для магазинов в сельских населенных пунктах — 2 м² площади торгового зала;

для рынков — 1,6 м² торгового зала рыночной торговли.

Число людей, одновременно находящихся в демонстрационном зале и зале проведения семейных мероприятий, следует принимать по числу мест в зале (1.112).

При расчете эвакуационных выходов в зданиях предприятий розничной торговли и общественного питания допускается учитывать служебные лестничные клетки и выходы из здания, связанные с залом непосредственно или прямым проходом (коридором) при условии, что расстояние от наиболее удаленной точки торгового зала до ближайшей служебной лестницы или выхода из здания не более указанного в табл. 8 [123].

Устройство эвакуационных выходов через разгрузочные помещения не допускается (1.113).

Число человек на 1 м ширины путей эвакуации с **трибун открытых спортивных сооружений** следует принимать по табл. 11* [123].

Таблица 11* [123]

Степень огнестойкости сооружений	Число человек на 1 м ширины пути эвакуации			
	по лестницам проходов трибуны, ведущих		через люк из проходов трибуны, ведущих	
	вниз	вверх	вниз	вверх
I, II	600	825	620	1230
III, IIIa, IIIб и IV	420	580	435	860
V	300	415	310	615

Общее число эвакуирующихся, приходящихся на один эвакуационный люк, как правило, не должно превышать 1500 чел. при трибунах I, II степеней огнестойкости; при трибунах III степени огнестойкости число эвакуирующихся должно быть уменьшено на 30%, а при трибунах других степеней огнестойкости — на 50% (1.114*).

Пути эвакуации из **спортивных залов** с трибунами для зрителей и других **зрительных залов** в зданиях I и II степеней огнестойкости должны обеспечивать эвакуацию за необходимое время, приведенное в табл. 12 [123].

Таблица 12 [123]

Виды залов	Необходимое время эвакуации, <i>t_{эв}</i> , мин						из здания в целом
	из зального помещения при его объеме *, тыс. м ³						
	до 5	10	20	25	40	60	
Залы с колосниковой сценой	1,5	2	2,5	2,5	—	—	6
Залы без колосниковой сцены	2	3	3,5	3,7	4	4,5	6

* Объем зала определяется по внутренним ограждающим конструкциям (в залах с трибунами — без учета объема трибуны). При промежуточных значениях объема необходимого время эвакуации из зального помещения следует определять по интерполяции.

Для зданий III, IIIa, IIIб и IV степеней огнестойкости приведенные в табл. 12 [123] данные должны быть уменьшены на 30%, а для V степени огнестойкости — на 50%.

При расположении эвакуационных выходов из зальных помещений

(объемом 60 тыс. м³ и менее) выше отметки пола зала на половину и более высоты помещения необходимое время эвакуации следует уменьшать вдвое (указанного в табл. 12 [123]).

При объеме зального помещения W более 60 тыс. м³ необходимое время эвакуации из него не более 6 мин.

Необходимое время эвакуации из здания $t_{\text{нбзд}}$ с залом объемом более 60 тыс. м³ не должно превышать 10 мин.

Необходимое время эвакуации людей со сцены (эстрады) следует принимать не более 1,5 мин, а число эвакуируемых людей определять из расчета 1 чел. на 2 м³ площади планшета сцены (эстрады).

Время эвакуации по незадымляемым лестничным клеткам в расчет времени эвакуации из здания $t_{\text{нбзд}}$ не следует принимать (1.115*).

В крытых спортивных сооружениях число зрителей, эвакуирующихся через каждый выход (люк, дверь) из зального помещения объемом более 60 тыс. м³, должно быть не более 600 чел.

При устройстве партера на спортивной арене при наличии только двух выходов расстояние между ними должно быть не менее половины длины зала (1.116).

Ширина путей эвакуации должна быть не менее, м (1.117):

1,0 — горизонтальных проходов, пандусов и лестниц на трибунах крытых и открытых спортивных сооружений;

1,35 — эвакуационных люков трибун крытых спортивных сооружений;

1,5 — эвакуационных люков трибун открытых спортивных сооружений.

Ширина дверных проемов в **зрительном зале** должна быть 1,2-2,4 м, ширина кулуаров — не менее 2,4 м. Ширина дверного проема для входа в ложи допускается 0,8 м.

Двери выходов из зрительного зала и на путях эвакуации спортивных сооружений (в том числе и в люках) должны быть самозакрывающимися с уплотненными притворами (1.118).

Глубина кресел, стульев и скамей в зрительном зале должна обеспечивать ширину проходов между рядами не менее 0,45 м.

Число непрерывно установленных мест в ряду следует принимать при одностороннем выходе из ряда не более 26, при двустороннем — не более 50 (1.119).

Расчет суммарной ширины эвакуационных выходов из раздевальных при гардеробных, расположенных отдельно от вестибюля в подвальном или цокольном этаже, следует выполнять исходя из числа людей перед барьером, равного 30% количества крючков в гардеробной (1.120).

2.3.3. Требования к устройству эвакуационных выходов

В помещениях, рассчитанных на одновременное пребывание в нем не более 50 чел. (в том числе амфитеатр или балкон зрительного зала), с расстоянием вдоль прохода от наиболее удаленного рабочего места до эвакуационного выхода (двери) не более 25 м не требуется проектировать второй эвакуационный выход (дверь) (1.121).

В зданиях **школ и школ-интернатов** из мастерских по обработке древесины и комбинированной мастерской по обработке металла и древесины необходимо предусматривать дополнительный выход непосредственно наружу (через утепленный тамбур) или через коридор, примыкающий к мастерским, в котором отсутствует выход из классов, учебных кабинетов и лабораторий (1.122).

Число эвакуационных выходов со **сцены (эстрады)**, рабочих галерей и колосникового настила, из трюма, оркестровой ямы и сейфа скатанных декораций следует проектировать не менее двух (1.123).

В **кинотеатрах круглогодичного действия**, а также клубах, в залах которых предусматривается кинопоказ, пути эвакуации не допускается проектировать через помещения, которые по заданию на проектирование рассчитаны на одновременное пребывание более 50 чел.

При проектировании кинотеатров сезонного действия без фойе вторым эвакуационным выходом из зала допускается считать вход в зрительный зал (1.124).

В зрительных залах вместимостью не более 500 мест с эстрадой (в кинотеатрах — независимо от вместимости) в качестве второго эвакуационного выхода с эстрады можно принимать проход через зал (1.125).

При проектировании помещений с разделением на части трансформируемыми перегородками следует предусматривать эвакуационные выходы из каждой части (1.126).

Эвакуация зрителей, находящихся на балконе, не должна осуществляться через спортивный, актовый или зрительный залы (1.127).

Выходы из **аппаратных и светопроекционных** в помещения зрительского комплекса допускается осуществлять через негорючие тамбуры с samozакрывающимися дверями из негорючих материалов или коридор (1.128).

В одноэтажных зданиях предприятий **розничной торговли** торговой площадью до 150 м², размещаемых в сельских населенных пунктах, допускается использовать в качестве второго выхода из торгового зала выход через группу неторговых помещений, исключая кладовые (1.129).

Входы и лестницы для обслуживающего персонала должны быть отдельными от входов и лестниц для покупателей, а также для посетителей предприятий бытового обслуживания расчетной площадью более 200 м².

Входы в кладовые и другие неторговые помещения следует располагать со стороны производственных групп помещений. В предприятиях торговой площадью до 250 м² допускается предусматривать дополнительные выходы в торговый зал для подачи товаров из кладовых, смежных с торговым залом (1.130*).

Гостиницы, размещаемые в зданиях вокзалов, должны иметь самостоятельные пути эвакуации.

Выходы из 50% лестничных клеток, а также коридоров зданий **вокзалов** в объединенный пассажирский зал, имеющий выходы непосредственно наружу, на наружную открытую эстакаду или на платформу, считаются эвакуационными (1.131).

Коридоры при длине более 60 м следует разделять перегородками с samozакрывающимися дверями, располагаемыми на расстоянии не более чем 60 м одни от других и от торцов коридора.

В палатных корпусах **лечебных учреждений** коридоры следует разделять противопожарными перегородками 2-го типа с расстоянием между ними не более 42 м (1.132).

При перепаде полов более 1 м в одном или в смежных помещениях (не отделенных перегородкой) по периметру верхнего уровня необходимо предусматривать ограждение высотой не менее 0,8 м или иное устройство, исключающее возможность падения людей. Это требование не распространяется на сторону планшета сцены, обращенную к зрительному залу (1.133).

3. Требования к эвакуационному освещению

3.1. Общие требования СНиП 23-05

СНиП 23-05-95 [129] распространяются на проектирование освещения помещений зданий и сооружений различного назначения, наружного освещения.

Искусственное освещение подразделяется на рабочее, аварийное (освещения безопасности и эвакуационное), охранное и дежурное.

Эвакуационное освещение в помещениях или в местах производства работ вне зданий следует предусматривать (7.62):

в местах, опасных для прохода людей;

в проходах и на лестницах, служащих для эвакуации людей, при числе эвакуирующихся более 50 чел.;

по основным проходам производственных помещений, в которых работают более 50 чел.;

в лестничных клетках жилых зданий высотой 6 этажей и более;

в производственных помещениях с постоянно работающими в них людьми, где выход из помещения при аварийном отключении нормального освещения связан с опасностью травматизма из-за продолжения работы производственного оборудования;

в помещениях общественных и вспомогательных зданий промышленных предприятий, если в помещениях могут одновременно находиться более 100 чел.;

в производственных помещениях без естественного света.

Для эвакуационного освещения следует применять (7.64):

а) лампы накаливания;

б) люминесцентные лампы — в помещениях с минимальной температурой воздуха не менее 5°C и при условии питания ламп во всех режимах напряжения не ниже 90% номинального;

в) разрядные лампы высокого давления при условии их мгновенного или быстрого повторного зажигания как в горячем состоянии после кратковременного отключения питающего напряжения, так и в холодном состоянии.

В общественных и вспомогательных зданиях предприятий выходы из помещений, где могут находиться одновременно более 100 чел., а также выходы из производственных помещений без естественного света, где могут находиться одновременно более 50 чел. или имеющих площадь более 150 м², должны быть отмечены указателями.

Указатели выходов могут быть световыми, со встроенными в них источниками света, присоединяемыми к сети аварийного освещения, и не световыми (без источников света) при условии, что обозначение выхода (надпись, знак и т.п.) освещается светильниками аварийного освещения.

При этом указатели должны устанавливаться на расстоянии не более 25 м друг от друга, а также в местах поворота коридора. Дополнительно должны быть отмечены указателями выходы из коридоров и рекреаций, примыкающих к помещениям, перечисленным выше (7.65).

Осветительные приборы аварийного освещения (при отсутствии специальных технических средств охраны) допускается предусматривать горящими, включаемыми одновременно с основными осветительными приборами нормального освещения и не горящими, автоматически включаемыми при прекращении питания нормального освещения (7.66).



Знаки безопасности, аварийные и эвакуационные светильники.

3.2. Требования Правил устройства электроустановок

3.2.1. Общие положения

Аварийное освещение разделяется на освещение безопасности и эвакуационное.

Освещение безопасности предназначено для продолжения работы при аварийном отключении рабочего освещения.

Светильники рабочего освещения и светильники освещения безопасности в производственных и общественных зданиях и на открытых пространствах должны питаться от независимых источников (6.1.21).

Светильники и световые указатели эвакуационного освещения в производственных зданиях с естественным освещением и в общественных и жилых зданиях должны быть присоединены к сети, не связанной с сетью рабочего освещения, начиная от щита подстанции (распределительного пункта освещения) или, при наличии только одного ввода, начиная от вводного распределительного устройства (6.1.22).

Питание светильников и световых указателей эвакуационного освещения в производственных зданиях без естественного освещения следует выполнять аналогично питанию светильников освещения безопасности (п. 6.1.21).

В производственных зданиях без естественного света в помещениях, где может одновременно находиться 20 человек и более, независимо от наличия освещения безопасности должно предусматриваться эвакуационное освещение по основным проходам и световые указатели «выход», автоматически переключаемые при прекращении их питания на третий независимый внешний или местный источник (аккумуляторная батарея, дизель-генераторная установка и т.п.), не используемый в нормальном

режиме для питания рабочего освещения, освещения безопасности и эвакуационного освещения, или светильники эвакуационного освещения и указатели «Выход» должны иметь автономный источник питания (6.1.23).

При отнесении всех или части светильников освещения безопасности и эвакуационного освещения к особой группе первой категории по надежности электроснабжения необходимо предусматривать дополнительное питание этих светильников от третьего независимого источника (6.1.24).

Светильники эвакуационного освещения, световые указатели эвакуационных и (или) запасных выходов в зданиях любого назначения, снабженные автономными источниками питания, в нормальном режиме могут питаться от сетей любого вида освещения, не отключаемых во время функционирования зданий (6.1.25).

Для помещений, в которых постоянно находятся люди или которые предназначены для постоянного прохода персонала или посторонних лиц и в которых требуется освещение безопасности или эвакуационное освещение, должна быть обеспечена возможность включения указанных видов освещения в течение всего времени, когда включено рабочее освещение, или освещение безопасности и эвакуационное освещение должны включаться автоматически при аварийном погасании рабочего освещения (6.1.26).

Применение для рабочего освещения, освещения безопасности и (или) эвакуационного освещения общих групповых щитков, а также установка аппаратов управления рабочим освещением, освещением безопасности и (или) эвакуационным освещением, за исключением аппаратов вспомогательных цепей (например сигнальных ламп, ключей управления), в общих шкафах не допускается.

Разрешается питание освещения безопасности и эвакуационного освещения от общих щитков (6.1.27).

Использование сетей, питающих силовые электроприемники, для питания освещения безопасности и эвакуационного освещения в производственных зданиях без естественного освещения не допускается (6.1.28).

Допускается применение ручных осветительных приборов с аккумуляторами или сухими элементами для освещения безопасности и эвакуационного освещения взамен стационарных светильников (здания и помещения без постоянного пребывания людей, здания площадью застройки не более 250 м²) (6.1.29).

3.2.2. Эвакуационное освещение зрелищных предприятий

Освещение безопасности должно выполняться в помещениях сцены (эстрады), касс, администратора, гардероба, постов охраны, пожарного поста, технических аппаратных, здравпунктов, ТП, КТП, ГРЩ, телефонной станции и в помещениях для животных в цирках.

Эвакуационное освещение должно быть предусмотрено во всех помещениях, где возможно пребывание более 50 чел., а также на всех лестницах, проходах и других путях эвакуации (7.2.33).

Световые указатели должны быть размещены над дверями по путям

эвакуации из зрительного зала, со сцены (эстрады, манежа) и из других помещений в направлении выхода из здания и иметь окраску в соответствии с НПБ 160.

Световые указатели должны присоединяться к источнику питания освещения безопасности или эвакуационного освещения или автоматически на него переключаться при исчезновении напряжения на питающих их основных источниках. Световые указатели должны быть включены в течение всего времени пребывания зрителей в здании (7.2.34).

Управление освещением безопасности и эвакуационным освещением должно предусматриваться из помещения пожарного поста, из щитовой аварийного освещения или с ГРЩ (ВРУ) (7.2.35).

Для освещения безопасности и эвакуационного освещения, включаемого или переключаемого на питание от аккумуляторной установки, должны применяться лампы накаливания.

Люминесцентные лампы могут применяться при питании светильников от аккумуляторной установки через преобразователи постоянного тока в переменный (7.2.36).

4. Системы оповещения и управления эвакуацией людей при пожарах в зданиях и сооружениях

НПБ 104 [81] устанавливают требования пожарной безопасности к системам оповещения и управления эвакуацией (СОУЭ) людей при пожарах в зданиях и сооружениях (далее — зданиях).

4.1. Общие положения. Типы СОУЭ

Оповещение и управление эвакуацией людей при пожаре должно осуществляться одним из следующих способов или их комбинацией (3.1):

подачей звуковых и (или) световых сигналов во все помещения здания с постоянным или временным пребыванием людей;

трансляцией текстов о необходимости эвакуации, путях эвакуации, направлении движения и других действиях, направленных на обеспечение безопасности людей;

трансляцией специально разработанных текстов, направленных на предотвращение паники и других явлений, усложняющих эвакуацию;

размещением эвакуационных знаков безопасности на путях эвакуации;

включением эвакуационных знаков безопасности;

включением эвакуационного освещения;

дистанционным открыванием дверей эвакуационных выходов (например, оборудованных электромагнитными замками);

связью пожарного поста-диспетчерской с зонами пожарного оповещения.

СОУЭ должна включаться от командного импульса, формируемого автоматической установкой пожарной сигнализации или пожаротушения (3.3).

При разделении здания на зоны оповещения должна разрабатываться специальная очередность оповещения людей, находящихся в защищаемом объекте (3.7).

Провода и кабели соединительных линий СОУЭ следует прокладывать в строительных конструкциях, коробах или каналах из негорючих материалов (3.9).

Световые указатели “Выход” в зрительных, демонстрационных, выставочных и других залах должны включаться на время пребывания людей (3.13).

Настенные звуковые оповещатели, как правило, должны крепиться на высоте не менее 2,3 м от уровня пола, но расстояние от потолка до оповещателя должно быть не менее 150 мм (3.17).

Настенные речевые оповещатели должны располагаться таким образом, чтобы их верхняя часть была на расстоянии не менее 2,3 м от уровня пола, но расстояние от потолка до верхней части оповещателя должно быть не менее 150 мм (3.21).

Оповещатели не должны иметь регуляторов громкости и должны подключаться к сети без разъемных устройств (3.23).

Управление СОУЭ должно осуществляться из помещения пожарного поста-диспетчерской или другого специального помещения, отвечающего требованиям, изложенным в нормативных документах по пожарной безопасности, утвержденных в установленном порядке (3.27).

Нормами предусмотрено 5 типов СОУЭ, приведенных в табл. 1 [81].

Таблица 1 [81]

Характеристика СОУЭ	Наличие указанных характеристик у различных типов СОУЭ				
	1	2	3	4	5
1. Способы оповещения:					
Звуковой (сирена, тонированный сигнал и др.)	+	+	*	*	*
Речевой (передача специальных текстов)			+	+	+
Световой:					
а) световые мигающие указатели	*	*	*	*	*
б) световые оповещатели "Выход"	*	+	+	+	+
в) статические указатели направления движения		*	*	+	*
г) динамические указатели направления движения				*	+
2. Разделение здания на зоны пожарного оповещения			*	+	+
3. Обратная связь зон оповещения с помещением пожарного поста-диспетчерской			*	+	+
4. Возможность реализации нескольких вариантов организации эвакуации из каждой зоны оповещения				*	+
5. Координированное управление из одного пожарного поста-диспетчерской всеми системами здания, связанными с обеспечением безопасности людей при пожаре					+

Примечание. + требуется; * допускается; – не требуется.

4.2. Определение типов СОУЭ

Тип СОУЭ для зданий определяется по табл. 2 [81]. Допускается использование более высокого типа СОУЭ для зданий при соблюдении условия обеспечения безопасной эвакуации людей (5.1).

1. Предприятия бытового обслуживания, банки (площадью пожарного отсека, м²):

- 1-этажные (до 800) — 1;
- 2-этажные (800-1000) — 2;
- 3-6-этажные (1000-2500) — 3;
- более 6 этажей (более 2500)— 4 или 5.

2. Парикмахерские, мастерские по ремонту и т.п., размещаемые в общественных зданиях площадью, м²: до 300 — 1; более 300 — 2.

3. Предприятия общественного питания (вместимостью, чел):

- более 2-х этажей (до 50) — 1;
- то же (50-200) — 2;
- то же (200-1000) — 3;
- то же (более 1000) — 4 или 5.

То же, размещаемые в подвале (цок.), независимо от вместимости, — 3.

Примечание для пп. 1-3. Помещения площадью более 200 м², размещаемые в составе торговых и общественных центров или общественных зданиях другого назначения, рассматриваются как самостоятельные зоны оповещения.

4. Бани и банно-оздоровительные комплексы с числом мест до 20 — 1; 20 и более — 2.

Примечание. Встроенные бани (сауны) рассматриваются как самостоятельные зоны оповещения.

5. Предприятия торговли (площадью пожарного отсека, м²):

- 1-этажные (до 500) — 1;
- 2-этажные (500-3500) — 2;
- 5-этажные (более 3500) — 3.

Торговые залы без естественного освещения — 3.

Примечание. Торговые залы площадью более 100 м² в зданиях иного назначения рассматриваются как самостоятельные зоны оповещения.

6. Дошкольные учреждения этажностью (числом мест):

- 1-этажные (до 100) — 1;
- 2-этажные (100-150) — 2;
- 3-этажные (151-350) — 3.

Специальные детские, независимо от этажности и числа мест, — 2.

7. Школы и учебные корпуса школ-интернатов, специальные школы и школы-интернаты этажностью (число мест):

- 1-этажные (до 270) — 1;
- 2-этажные (270-350) — 2;
- 3-этажные (351-1600) — 3;
- более 3-х этажей (более 1600) — 4 или 5.

То же, спальные корпуса школ-интернатов и детских домов (число мест):

- 1-этажные (до 100) — 1;
- 3-этажные (101-200) — 2;
- 4-этажные (более 200) — 3.

Специальные школы и школы-интернаты, независимо от этажности и числа мест, — 3.

Примечания для пп. 6-7:

1. В дошкольных учреждениях оповещается только служебный персонал.

2. При размещении в одном здании дошкольных учреждений и начальной школы

(или жилых помещений для персонала) общей вместимостью более 50 чел. выделяются в самостоятельные зоны оповещения.

3. В школе оповещается сначала персонал, затем учащиеся.

8. Учебные корпуса средних специальных и высших учебных заведений этажностью:

не более 4-х этажей — 2;

4-9-этажные — 3;

более 9 этажей — 4 или 5.

9. Зрелищные учреждения (наибольшая вместимость зала, чел.):

а) круглогодичного действия:

1-этажные (до 300) — 1;

2-этажные (300-800) — 2;

3-этажные (более 800) — 3;

б) сезонного действия:

одноэтажные закрытые: (до 600) — 1; (более 600) — 2;

одноэтажные открытые: (до 800) — 1; (более 800) — 2;

в) клубы:

2-этажные (до 400) — 1;

3-этажные (401-600) — 2;

более 3-х этажей (более 600) — 3.

Примечание. Помещения аудиторий, актовых залов собраний и других зальных помещений с числом мест более 300, а также выше 6-го этажа, с числом мест менее 300 рассматриваются как самостоятельные зоны оповещения.

10. Здания и открытые спортивные сооружения (число мест):

до 3-х этажей (до 200) — 2;

более 3-х этажей (200-1000) — 3;

независимо от этажности (более 1000) — 4 или 5.

11. Лечебные учреждения (число койко-мест): до 60 — 2; более 60 — 3.

Психиатрические больницы независимо от числа койко-мест — 3.

Амбулаторно-поликлинические учреждения с посещениями в смену: до 90 — 2; более 90 — 3.

Примечание. Помещения лечебных, амбулаторно-поликлинических учреждений и аптек, расположенных в зданиях иного назначения, рассматриваются как самостоятельные зоны оповещения.

12. Санатории, учреждения отдыха и туризма при наличии в спальных корпусах пищеблоков и помещений культурно-массового назначения: до 10 этажей включ. — 2; 10 и более этажей — 3-5.

13. Детские оздоровительные лагеря:

круглогодичного действия — 2.

летние IV-V степеней огнестойкости — 1.

14. Библиотеки и архивы — 2.

То же, при наличии читальных залов вместимостью более 50 чел. — 3.

То же, хранилища (книгохранилища) — 1.

15. Здания управлений, проектных институтов, НИИ и других административных зданий высотой до 6 этажей — 2; от 6 до 16 — 3.

16. Музеи и выставки этажностью (число посетителей):

до 3-х этажей включ. (до 500) — 2;

более 3-х этажей (500-1000) — 3;

независимо от этажности (более 1000) — 4 или 5.

17. Вокзалы: 1-этажные — 2; более 1-го этажа — 3.

18. Здания гостиниц, общежитий и кемпингов (вместимость, чел.):
до 3-х этажей (до 50) — 2;
от 3 до 9 этажей (более 50) — 3;
более 9 этажей — 4 или 5.

19. Жилые здания:

секционного типа от 10 до 25 этажей — 1;

коридорного типа: до 10 этажей — 2; от 10 до 25 этажей — 3.

20. Производственные здания и сооружения (категории производства):

1-этажные (А, Б, В, Г, Д) — 1;

2-6-этажные (А, Б) — 3;

2-8-этажные (В) — 2;

2-10-этажные (Г, Д) — 2 или 3.

Территория взрывопожароопасных объектов — 3.

Примечания:

1. 1-й тип СОУЭ допускается совмещать с селекторной связью.

2. СОУЭ зданий категорий А и Б должны быть заблокированы с технологической или пожарной автоматикой.

5. Режимные требования к путям эвакуации

При эксплуатации эвакуационных путей и выходов должно быть обеспечено соблюдение проектных решений и требований нормативных документов по пожарной безопасности (в том числе по освещенности, количеству, размерам и объемно-планировочным решениям эвакуационных путей и выходов, а также по наличию на путях эвакуации знаков пожарной безопасности) (51).

Двери на путях эвакуации должны открываться свободно и по направлению выхода из здания, за исключением дверей, открывание которых не нормируется требованиями нормативных документов по пожарной безопасности. Запоры на дверях эвакуационных выходов должны обеспечивать людям, находящимся внутри здания (сооружения), возможность свободного открывания запоров изнутри без ключа (52).

При эксплуатации эвакуационных путей и выходов запрещается (53):
загромождать эвакуационные пути и выходы (в том числе проходы, коридоры, тамбуры, галереи, лифтовые холлы, лестничные площадки, марши лестниц, двери, эвакуационные люки) различными материалами, изделиями, оборудованием, производственными отходами, мусором и другими предметами, а также забивать двери эвакуационных выходов;

устанавливать в тамбурах выходов (за исключением квартир и индивидуальных жилых домов) сушилки и вешалки для одежды, гардеробы, а также хранить (в том числе временно) инвентарь и материалы;

устанавливать на путях эвакуации пороги (за исключением порогов в дверных проемах), раздвижные и подъемно-опускные двери и ворота, вращающиеся двери и турникеты, а также другие устройства, препятствующие свободной эвакуации людей;

применять горючие материалы для отделки, облицовки и окраски стен и потолков, а также ступеней и лестничных площадок на путях эвакуации (кроме

зданий V степени огнестойкости);

фиксировать самозакрывающиеся двери лестничных клеток, коридоров, холлов и тамбуров в открытом положении (если для этих целей не используются автоматические устройства, срабатывающие при пожаре), а также снимать их;

остеклять или закрывать жалюзи воздушных зон в незадымляемых лестничных клетках;

заменять армированное стекло обычным в остеклениях дверей и фрагуг.

При расстановке технологического, выставочного и другого оборудования в помещениях должны быть обеспечены эвакуационные проходы к лестничным клеткам и другим путям эвакуации в соответствии с нормами проектирования (54).

В зданиях с массовым пребыванием людей на случай отключения электроэнергии у обслуживающего персонала должны быть электрические фонари. Количество фонарей определяется руководителем, исходя из особенностей объекта, наличия дежурного персонала, количества людей в здании, но не менее одного на каждого работника дежурного персонала (55).

Ковры, ковровые дорожки и другие покрытия полов в помещениях с массовым пребыванием людей должны надежно крепиться к полу (56).

XII. ПРОТИВОПОЖАРНЫЕ ТРЕБОВАНИЯ К СИСТЕМАМ ОТОПЛЕНИЯ, ВЕНТИЛЯЦИИ И ГАЗОСНАБЖЕНИЯ

1. Требования к системам отопления и вентиляции

Пожарная опасность систем отопления и вентиляции заключается в наличии источника зажигания [высокой температуры (до 150°С) теплоносителя (воды, пара, нагретого воздуха в системах кондиционирования, газового или электрического отопления)] и взрывопожароопасной газо-, паровоздушной среды, удаляемой системами вентиляции из зданий и помещений (обращающейся в системах вентиляции), способной воспламениться (взрываться) при контакте с различными источниками зажигания.

Основная задача пожарной профилактики, с одной стороны, заключается в том, чтобы исключить потенциальный источник зажигания в виде нагретых поверхностей (излучающих поверхностей) систем отопления, а с другой стороны, — исключить образование взрывопожароопасной воздушной среды в помещении.

В ходе пожарно-технического обследования также необходимо производить контроль работоспособности систем аварийной и противодымной вентиляции, которые призваны обеспечить безаварийность технологических процессов и безопасность людей при эвакуации из зданий и сооружений в случае пожара.

1.1. Требования норм строительного проектирования

СНиП 41-01-2003 [120] распространяются на проектирование систем отопления, вентиляции и кондиционирования воздуха в помещениях зданий и сооружений.

1.1.1. Общие положения

В зданиях и сооружениях следует предусматривать технические решения, обеспечивающие взрывопожаробезопасность систем отопления, вентиляции и кондиционирования (4.1, е).

Используемые в системах отопления, вентиляции и кондиционирования материалы и изделия, подлежащие обязательной сертификации, в том числе гигиенической или пожарной оценке, должны иметь подтверждение на их применение в строительстве (4.2).

Температуру теплоносителя, °С, для систем отопления и теплоснабжения воздухонагревателей приточных установок, кондиционеров, воздушно-тепловых завес и др. (далее — систем внутреннего теплоснабжения) в здании следует принимать не менее чем на 20°С (с учетом 4.4.5) ниже температуры самовоспламенения веществ, находящихся в помещении, и не более максимально допустимой по приложению Б [120] или указанной в технической документации на оборудование, арматуру и трубопроводы (4.4.2).

Горячие поверхности отопительно-вентиляционного оборудования, трубопроводов, воздухопроводов, дымоотводов и дымоходов, размещаемых в помещениях, в которых они создают опасность воспламенения газов, паров, аэрозолей или пыли, следует изолировать, предусматривая темпера-

туру на поверхности теплоизоляционной конструкции не менее чем на 20°С ниже температуры их самовоспламенения. Отопительно-вентиляционное оборудование, трубопроводы и воздуховоды не следует размещать в указанных помещениях, если отсутствует техническая возможность снижения температуры поверхности теплоизоляции до указанного уровня.

Прокладка или пересечение в одном канале трубопроводов внутреннего теплоснабжения с трубопроводами горючих жидкостей, паров и газов с температурой вспышки паров 170°С и менее или коррозионно-активных паров и газов не допускается.

Воздуховоды, по которым, перемещаются взрывоопасные смеси, допускается пересекать трубопроводами с теплоносителем, имеющим температуру ниже (более чем на 20°С) температуры самовоспламенения перемещаемых газов, паров, пыли и аэрозолей (4.4.5).

Для антикоррозийной защиты воздуховодов допускается применять окраску из горючих материалов толщиной не более 0,2 мм (4.4.7).

1.1.2. Требования к системам отопления

В помещениях категорий А и Б следует проектировать, как правило, воздушное отопление (6.3.7).

Системы лучистого отопления и нагревания с газовыми или электрическими инфракрасными излучателями допускается проектировать для отопления отдельных производственных помещений или зон категорий В3, В4, Г и Д, для обогрева участков и отдельных рабочих мест в неотапливаемых помещениях, на открытых и полуоткрытых площадках, а также для помещений общественных зданий с непостоянным пребыванием людей (торговые залы магазинов, залы ожидания вокзалов, спортивные залы, рынки и др.). Применение газовых излучателей в подвальных помещениях, а также в зданиях III, IV и V степеней огнестойкости не допускается (6.3.8).

Трубопроводы. Трубопроводы систем отопления, теплоснабжения воздухонагревателей и водоподогревателей систем вентиляции, кондиционирования, воздушного душирования и воздушно-тепловых завес (далее — трубопроводы систем отопления) следует проектировать из стальных, медных, латунных и полимерных труб (6.4.1).

Прокладка трубопроводов систем отопления не допускается:

- а) на чердаках зданий (кроме теплых чердаков) и в проветриваемых подпольях в районах с расчетной температурой минус 40°С и ниже (параметры Б);
- б) транзитных — через помещения убежищ, электротехнические помещения, шахты с электрокабелями, пешеходные галереи и тоннели.

На чердаках допускается установка расширительных баков с тепловой изоляцией из негорючих материалов (6.4.2).

Расстояние (в свету) от поверхности трубопроводов, отопительных приборов и воздухонагревателей с теплоносителем температурой выше 105°С до поверхности конструкции из горючих материалов следует принимать не менее 100 мм. При меньшем расстоянии следует предусматривать тепловую изоляцию поверхности этой конструкции из негорючих материалов (6.4.4).

Трубопроводы в местах пересечения перекрытий, внутренних стен

и перегородок следует прокладывать в гильзах из негорючих материалов.

Заделку зазоров и отверстий в местах прокладки трубопроводов следует предусматривать негорючими или горючими Г1 материалами, обеспечивающими нормируемый предел огнестойкости ограждений (6.4.5).

Отопительные приборы и арматура. В помещениях с выделением пыли горючих материалов (далее — горючая пыль) категорий Б, В1-В3 отопительные приборы систем водяного и парового отопления следует предусматривать с гладкой поверхностью, допускающей легкую очистку (6.5.1):

а) радиаторы секционные или панельные одинарные;

б) отопительные приборы из гладких стальных труб.

Отопительные приборы в помещениях категорий А, Б, В1, В2 не следует размещать на расстоянии (в свету) менее 100 мм от поверхности стен. Не допускается размещать отопительные приборы в нишах (6.5.2).

В помещениях для наполнения и хранения баллонов со сжатым или сжиженным газом, а также в помещениях складов категорий А, Б, В1, В2, В3 и кладовых горючих материалов или в местах, отведенных в цехах для складирования горючих материалов, отопительные приборы следует ограждать экранами из негорючих материалов на расстоянии не менее 100 мм (в свету) от приборов отопления, предусматривая доступ к ним для очистки (6.5.3).

В лестничных клетках, в том числе незадымляемых, не допускается установка отопительных приборов, выступающих от плоскости стен на высоте менее 2,2 м от поверхности проступей и площадок лестницы (6.5.6).

Печное отопление. Для помещений категорий А, Б, В1-В3 печное отопление применять не допускается.

В зданиях общеобразовательных школ, детских дошкольных, лечебно-профилактических учреждений, клубов, домов отдыха и гостиниц печи следует размещать так, чтобы топливники обслуживались из подсобных помещений или коридоров, имеющих окна с форточками и вытяжную вентиляцию с естественным побуждением (6.6.6).

Печи, как правило, следует размещать у внутренних стен и перегородок, предусматривая использование их для размещения дымовых каналов.

Дымовые каналы допускается размещать в наружных стенах из негорючих материалов, утепленных, при необходимости, с наружной стороны для исключения конденсации влаги из отводимых газов. При отсутствии стен, в которых могут быть размещены дымовые каналы, для отвода дыма следует применять приставные дымоходы или насадные, или коренные дымовые трубы (6.6.8).

Сечение дымовых труб (дымовых каналов) в зависимости от тепловой мощности печи следует принимать, мм, не менее:

140x140 — при тепловой мощности печи до 3,5 кВт;

140x200 — при тепловой мощности печи от 3,5 до 5,2 кВт;

140x270 — при тепловой мощности печи от 5,2 до 7 кВт.

Площадь сечения круглых дымовых каналов должна быть не менее площади указанных прямоугольных каналов (6.6.10).

На дымовых каналах печи, работающей на твердом топливе, следует предусматривать задвижки с отверстием в них не менее 15x15 мм (6.6.11).

Высоту дымовых труб, считая от колосниковой решетки до устья, следует принимать не менее 5 м.

Высоту дымовых труб, размещаемых на расстоянии, равном или большем высоты сплошной конструкции, выступающей над кровлей, следует принимать:

не менее 500 мм — над плоской кровлей;

не менее 500 мм — над коньком кровли или парапетом при расположении трубы на расстоянии до 1,5 м от конька или парапета;

не ниже конька кровли или парапета — при расположении дымовой трубы на расстоянии от 1,5 до 3 м от конька или парапета;

не ниже линии, проведенной от конька вниз под углом 10° к горизонту, — при расположении дымовой трубы от конька на расстоянии более 3 м.

Дымовые трубы следует выводить выше кровли более высоких зданий, пристроенных к зданию с печным отоплением.

Высоту вытяжных вентиляционных каналов, расположенных рядом с дымовыми трубами, следует принимать равной высоте этих труб (6.6.12).

Дымовые трубы следует проектировать вертикальными без уступов из глиняного кирпича со стенками толщиной не менее 120 мм или из жаростойкого бетона толщиной не менее 60 мм, предусматривая в их основаниях и дымоходах карманы глубиной 250 мм с отверстиями для очистки, закрываемые дверками. Допускается применять дымоходы из асбестоцементных труб или сборных изделий из нержавеющей стали заводской готовности (двухслойных стальных труб с тепловой изоляцией из негорючего материала). При этом температура уходящих газов не должна превышать 300°C для асбестоцементных труб и 500°C для труб из нержавеющей стали. Применение асбестоцементных дымоходов, а также из нержавеющей стали для печей на угле не допускается.

Допускается предусматривать отводы труб под углом до 30° к вертикали с относом не более 1 м; наклонные участки должны быть гладкими, постоянного сечения, площадью не менее площади поперечного сечения вертикальных участков (6.6.13).

Устья дымовых труб следует защищать от атмосферных осадков. Зонты, дефлекторы и другие насадки на дымовых трубах не должны препятствовать свободному выходу дыма (6.6.14).

Дымовые трубы для печей на дровах и торфе на зданиях с кровлями из горючих материалов следует предусматривать с искроуловителями из металлической сетки с отверстиями размером не более 5×5 мм (6.6.15).

Размеры разделок в утолщении стенки печи или дымохода в месте примыкания строительных конструкций следует принимать в соответствии с приложением К [120]. Разделка должна быть больше толщины перекрытия (потолка) на 70 мм. Опирайте или жестко соединять разделку печи с конструкцией здания не следует (6.6.16).

Разделки печей и дымовых труб, установленных в проемах стен и перегородок из горючих материалов, следует предусматривать на всю высоту печи или дымовой трубы в пределах помещения. При этом толщину разделки следует принимать не менее толщины указанной стены или перегородки (6.6.17).

Зазоры между перекрытиями, стенами, перегородками и разделками следует предусматривать с заполнением негорючими материалами (6.6.18).

Отступку — пространство между наружной поверхностью печи, дымовой трубы или дымового канала и стеной, перегородкой или другой конструкцией здания, выполненных из горючих материалов, следует принимать в соответствии с приложением К [120], а для печей заводского изготовления — по документации завода-изготовителя.

Отступки печей в зданиях детских дошкольных и лечебно-профилактических учреждений следует предусматривать закрытыми со стенами и покрытием из негорючих материалов.

В стенах, закрывающих отступку, следует предусматривать отверстия над полом и вверху с решетками площадью живого сечения каждая не менее 150 см². Пол в закрытой отступке следует предусматривать из негорючих материалов и располагать на 70 мм выше пола помещения (6.6.19).

Расстояние между верхом перекрытия печи, выполненного из трех рядов кирпича, и потолком из горючих материалов, защищенным штукатуркой по стальной сетке или стальным листом по асбестовому картону толщиной 10 мм, следует принимать 250 мм для печей с периодической топкой и 700 мм для печей длительного горения, а при незащищенном потолке соответственно 350 и 1000 мм. Для печей, имеющих перекрытие из двух рядов кирпича, указанные расстояния следует увеличивать в 1,5 раза.

Расстояние между верхом металлической печи с теплоизолированным перекрытием и защищенным потолком следует принимать 800 мм, а для печи с нетеплоизолированным перекрытием и незащищенным потолком — 1200 мм (6.6.20).

Расстояние от наружных поверхностей кирпичных или бетонных дымовых труб до стропил, обрешеток и других деталей кровли из горючих материалов следует предусматривать в свету не менее 130 мм, от керамических труб без изоляции — 250 мм, а при теплоизоляции с сопротивлением теплопередаче 0,3 м²·°С/Вт негорючими или трудногорючими материалами — 130 мм. Пространство между дымовыми трубами и конструкциями кровли из негорючих и трудногорючих материалов следует перекрывать негорючими кровельными материалами (6.6.22).

Конструкции зданий следует защищать от возгорания:

а) пол из горючих материалов под топочной дверкой — металлическим листом размером 700x500 мм, располагаемым длинной его стороной вдоль печи;

б) стену или перегородку из горючих материалов, примыкающую под углом к фронту печи, — штукатуркой толщиной 25 мм по металлической сетке или металлическим листом по асбестовому картону толщиной 8 мм от пола до уровня на 250 мм выше верха топочной дверки.

Расстояние от топочной дверки до противоположной стены следует принимать не менее 1250 мм (6.6.23).

Минимальные расстояния от уровня пола до дна газооборотов и зольников следует принимать (6.6.24):

а) при конструкции перекрытия или пола из горючих материалов до дна зольника — 140 мм, до дна газооборота — 210 мм;

б) при конструкции перекрытия или пола из негорючих материалов — на уровне пола.

Пол из горючих материалов под каркасными печами, в том числе на ножках, следует защищать от возгорания листовую сталью по асбестовому картону толщиной 10 мм, при этом расстояние от низа печи до пола должно быть не менее 100 мм (6.6.25).

Для присоединения печей к дымовым трубам допускается предусматривать дымоотводы длиной не более 0,4 м при условии:

а) расстояние от верха дымоотвода до потолка из горючих материалов должно быть не менее 0,5 м при отсутствии защиты потолка от возгорания и не менее 0,4 м — при наличии защиты;

б) расстояние от низа дымоотвода до пола из горючих материалов должно быть не менее 0,14 м.

Дымоотводы следует принимать из негорючих материалов (6.6.26).

1.1.3. Требования к системам вентиляции

Механическую приточную вентиляцию с подачей наружного воздуха, обеспечивая постоянный подпор воздуха круглосуточно и круглогодично, следует предусматривать в помещениях машинных отделений лифтов зданий категорий А и Б, а также в тамбур-шлюзы:

- помещений категорий А и Б;

- помещений с выделением вредных газов или паров 1-го и 2-го классов опасности.

Устройство общих тамбур-шлюзов для двух и более помещений категорий А и Б не допускается (7.1.6).

Приточно-вытяжную или вытяжную механическую вентиляцию следует предусматривать для приемков глубиной 0,5 м и более, а также для смотровых каналов, требующих ежедневного обслуживания и расположенных в помещениях категорий А и Б или в помещениях, в которых выделяются вредные газы, пары или аэрозоли удельным весом более удельного веса воздуха (7.1.7).

Системы. В системах местных отсосов концентрация удаляемых горючих газов, паров, аэрозолей и пыли в воздухе не должна превышать 50% НКПП при температуре удаляемой смеси (7.1.13).

Системы общеобменной вентиляции для производственных, административно-бытовых и общественных помещений с постоянным пребыванием людей без естественного проветривания следует предусматривать не менее чем с двумя приточными и двумя вытяжными вентиляторами каждый с расходом не менее 50% требуемого воздухообмена. Допускается предусматривать одну приточную и одну вытяжную системы с резервными вентиляторами или с резервными электродвигателями для административно-бытовых и общественных помещений.

Для производственных помещений, соединенных открывающимися проемами со смежными помещениями той же категории взрывопожароопасности и с выделением аналогичных вредностей, допускается проектировать приточную систему без резервного вентилятора, а вытяжную — с резервным вентилятором (7.2.2).

Системы вытяжной общеобменной вентиляции с механическим побуждением для помещений категорий А и Б следует предусматривать с одним резервным вентилятором (для каждой системы или для нескольких систем), обеспечивающим расход воздуха, необходимый для поддержания в помещениях концентрации горючих газов, паров или пыли, не превышающей 10% НКПРП газо-, паро- и пылевоздушных смесей.

Резервный вентилятор допускается не предусматривать:

а) если при остановке системы общеобменной вентиляции может быть остановлено связанное с ней технологическое оборудование и прекращено выделение горючих газов, паров и пыли;

б) если в помещении предусмотрена аварийная вентиляция с расходом воздуха не менее необходимого для обеспечения концентрации горючих газов, паров или пыли, не превышающей 10% НКПРП газо-, паро- и пылевоздушных смесей.

Если резервный вентилятор в соответствии с подпунктами а) и б) не установлен, то следует предусматривать включение аварийной сигнализации.

Системы местных отсосов взрывоопасных смесей следует предусматривать с одним резервным вентилятором (в том числе для эжекторных установок) для каждой системы или для двух систем, если при остановке вентилятора не может быть остановлено технологическое оборудование и концентрация горючих газов, паров и пыли превысит 10% НКПРП. Резервный вентилятор допускается не предусматривать, если снижение концентрации горючих веществ в воздухе помещения до 10% НКПРП может быть обеспечено предусмотренной системой аварийной вентиляции, автоматически включаемой в соответствии с 12.14 [120] (7.2.5).

Системы вентиляции, кондиционирования и воздушного отопления следует предусматривать отдельными для групп помещений, размещенных в пределах одного пожарного отсека.

Помещения одной категории по взрывопожарной опасности, не разделенные противопожарными преградами, а также имеющие открытые проемы общей площадью более 1 м² в другие помещения, допускается рассматривать как одно помещение (7.2.6).

Системы вентиляции, кондиционирования и воздушного отопления (далее — вентиляции) следует предусматривать, как правило, общими для следующих групп помещений, размещенных в пределах одного пожарного отсека (7.2.7):

а) жилых;

б) общественных, административно-бытовых и производственных категории Д (в любых сочетаниях);

в) производственных одной из категорий А или Б, размещенных не более чем на трех (раздельно или последовательно расположенных) этажах;

г) производственных одной из категорий В1-В4, Г, Д или складов категории В4;

д) складов и кладовых одной из категорий А, Б, В1, В2 или В3, размещенных не более чем на трех (раздельно или последовательно расположенных) этажах;

е) категорий А, Б, В1, В2 и В3 в любых сочетаниях и складов категорий А, Б, В1, В2 и В3 в любых сочетаниях общей площадью не более 1100 м², если помещения размещены в отдельном одноэтажном здании и имеют двери только непосредственно наружу;

ж) категорий В4, Г и Д и складов категорий В4 и Д при условии установки противопожарных клапанов на воздуховодах, обслуживающих помещения категории В4.

В пределах одного пожарного отсека допускается объединять в одну систему вентиляции следующие группы помещений, присоединяя к основной группе помещений помещения другой группы (7.2.8):

а) жилые и административно-бытовые или общественные (с учетом требований соответствующих нормативных документов);

б) производственные категорий Г, Д и административно-бытовые или общественные (кроме помещений с массовым пребыванием людей);

в) производственные категорий А, Б, В1, В2 или В3 и производственные любых категорий (в том числе склады и кладовые любых категорий) или помещения административно-бытовые или общественные (кроме помещений с массовым пребыванием людей).

Группы помещений по а), б), в) допускается объединять в одну систему при условии установки противопожарного клапана на сборном воздуховоде присоединяемой группы помещений другого назначения.

К основной группе помещений следует относить группы помещений, общая площадь которых больше общей площади присоединяемых помещений. Общая площадь присоединяемых помещений должна быть не более 200 м² (7.2.8).

Системы местных отсосов вредных веществ или взрывопожароопасных смесей следует проектировать отдельными от системы общеобменной вентиляции (7.2.10).

Системы общеобменной вытяжной вентиляции для помещений категорий В1-В4, Г, Д, удаляющие воздух из 5-метровой зоны вокруг оборудования, содержащего горючие вещества, которые могут образовывать в этой зоне взрывопожароопасные смеси, следует предусматривать отдельными от других систем этих помещений (7.2.11).

Системы круглогодичной и круглогодичной подачи наружного воздуха в один тамбур-шлюз или группу тамбур-шлюзов помещений категорий А и Б, а также в машинные отделения лифтов зданий категорий А и Б следует проектировать отдельными от систем другого назначения, предусматривая резервный вентилятор для каждой системы (7.2.15).

Подачу воздуха в тамбур-шлюз одного помещения или в тамбур-шлюзы группы помещений категории А или Б и в тамбур-шлюз помещения для вентиляционного оборудования категории А или Б допускается проектировать от приточной системы, обслуживающей данные помещения, или от системы (без рециркуляции), обслуживающей помещения категорий В4, Г и Д, предусматривая резервный вентилятор на требуемый воздухообмен для тамбур-шлюзов и автоматическое отключение подачи воздуха в указанные помещения при возникновении пожара.

Системы для подачи воздуха в тамбур-шлюзы других категорий и другого назначения следует, как правило, предусматривать общими с системами помещений, защищаемых этими тамбур-шлюзами (7.2.15).

Системы механической вентиляции следует предусматривать для помещений складов категорий А, Б и В1-В4 с выделениями горючих газов и паров. Для помещений складов категорий А и Б вместимостью более 10 т

необходимо предусматривать резервную систему механической вытяжной вентиляции на требуемый воздухообмен, размещая местное управление системой при входе.

Допускается предусматривать удаление воздуха только из верхней зоны в системах с естественным побуждением, если в указанных помещениях выделяемые газы и пары легче воздуха и требуемый воздухообмен не превышает двухкратного в 1 ч (7.2.16).

Системы механической общеобменной вытяжной вентиляции следует предусматривать для помещений категорий А и Б. Допускается предусматривать такие системы с естественным побуждением, если взрывопожарные вещества легче воздуха и работоспособность их обеспечивается при безветрии в теплый период года (7.2.18).

Системы общеобменной вентиляции помещений допускается использовать для вентиляции прямиков глубиной 0,5 м и более и смотровых канав, требующих ежедневного обслуживания и расположенных в помещениях категорий А и Б или в помещениях, в которых выделяются вредные газы, пары или аэрозоли с удельным весом более удельного веса воздуха (7.2.19).

Приемные устройства наружного воздуха. Низ отверстия для приемного устройства следует размещать на высоте более 1 м от уровня устойчивого снегового покрова, определяемого по данным гидрометеостанций или расчетом, но не ниже 2 м от уровня земли (7.3.2).

Расход приточного воздуха. Расход воздуха, подаваемого в тамбур-шлюзы в соответствии с 7.1.6 и 7.2.15 [120], следует принимать из расчета создания и поддержания в них избыточного давления 20 Па при закрытых дверях (по отношению к давлению в помещении, для которого предназначен тамбур-шлюз), но не менее 250 м³/ч.

Расход воздуха, подаваемого в машинное отделение лифтов в зданиях категорий А и Б, следует определять из расчета создания давления на 20 Па выше давления в примыкающей части лифтовой шахты. Разность давления воздуха в тамбур-шлюзе машинного отделения лифтов и примыкающем помещении не должна превышать 50 Па (7.4.3).

Организация воздухообмена. В производственных зданиях в холодный период года допускается предусматривать при техническом обосновании отрицательный дисбаланс в объеме не более однократного воздухообмена в 1 ч в помещениях высотой 6 м и менее и из расчета 6 м³/ч на 1 м² пола в помещениях высотой более 6 м (7.5.2).

В производственных помещениях с выделениями вредных или горючих газов или паров загрязненный воздух следует удалять из верхней зоны в объеме не менее однократного воздухообмена в 1 ч, а в помещениях высотой более 6 м не менее 6 м³/ч на 1 м² помещения (7.5.9).

Приемные отверстия для удаления воздуха системами общеобменной вытяжной вентиляции из верхней зоны помещения следует размещать (7.5.10):

а) под потолком или покрытием, но не ниже 2 м от пола до низа отверстий — для удаления избытков теплоты, влаги и вредных газов;

б) не ниже 0,4 м от плоскости потолка или покрытия до верха отверстий — для удаления взрывоопасных смесей газов, паров и аэрозолей (кроме смеси водорода с воздухом);

в) не ниже 0,1 м от плоскости потолка или покрытия до верха отверстий в помещениях высотой 4 м и менее или не ниже 0,025 высоты помещения (но не более 0,4 м) в помещениях высотой более 4 м — для удаления смеси водорода с воздухом.

Аварийная вентиляция. Аварийную вентиляцию в помещениях категорий А и Б следует проектировать с механическим побуждением.

Если температура, категория и группа взрывоопасной смеси горючих газов, паров и аэрозолей не соответствуют данным технических условий на взрывозащищенные вентиляторы, то системы вытяжной аварийной вентиляции следует предусматривать с эжекторами с учетом 7.8.3 для зданий любой этажности. Для одноэтажных зданий, в которые при аварии поступают горючие газы или пары плотностью меньше плотности воздуха, допускается принимать приточную вентиляцию с механическим побуждением (7.8.4) для вытеснения газов и паров через аэрационные фонари, шахты и дефлекторы (7.6.2).

Оборудование. Оборудование во взрывозащищенном исполнении следует предусматривать (7.8.3):

а) если оно размещено в помещениях категорий А и Б или в воздуховодах систем, обслуживающих эти помещения;

б) для систем вентиляции, дымоудаления, кондиционирования и воздушного отопления (в том числе с воздухо-воздушными теплоутилизаторами) помещений категорий А и Б;

в) для систем вытяжной вентиляции, указанных в 7.2.13;

г) для систем местных отсосов взрывоопасных смесей.

Если температура, категория и группа взрывоопасной смеси горючих газов, паров, аэрозолей, пыли с воздухом не соответствуют техническим условиям на взрывозащищенные вентиляторы, то следует предусматривать эжекторные установки. В системах с эжекторными установками следует предусматривать вентиляторы, воздуходувки или компрессоры в обычном исполнении, если они работают на наружном воздухе.

Оборудование в обычном исполнении следует предусматривать для систем местных отсосов, размещенных в помещениях категорий В1-В4, Г и Д, удаляющих паро-, газозащитные смеси, если в соответствии с нормами технологического проектирования исключена возможность образования указанной смеси взрывоопасной концентрации при нормальной работе или при аварии технологического оборудования (7.8.3).

Оборудование приточных систем вентиляции, кондиционирования и воздушного отопления для помещений категорий А и Б, а также воздуховодные теплоутилизаторы для этих помещений с использованием теплоты воздуха из помещений других категорий (кроме А, Б, В1-В2), размещаемые в помещениях для вентиляционного оборудования, допускается принимать в обычном исполнении при условии установки взрывозащищенных обратных клапанов согласно 7.9.10 (7.8.4).

Для очистки взрывоопасной пылевоздушной смеси от горючих веществ следует применять пылеуловители и фильтры (далее — пылеуловители) (7.8.5):

а) при сухой очистке — во взрывозащищенном исполнении, как правило, с устройствами для непрерывного удаления уловленной пыли;

б) при мокрой очистке (в том числе пенной) — как правило, во взрыво-

защищенном исполнении; при техническом обосновании допускается применять в обычном исполнении.

Теплоутилизаторы и шумоглушители следует применять из негорючих материалов; для теплообменных (внутренних) поверхностей теплоутилизаторов допускается применять горючие материалы Г1 (7.8.9).

Размещение оборудования. Оборудование, кроме оборудования воздушных и воздушно-тепловых завес с рециркуляцией и без рециркуляции воздуха, не допускается размещать в обслуживаемых помещениях складов категорий А, Б, В1-В4.

В помещениях складов категорий В2, В3 и В4 допускается размещать оборудование при условии (7.9.1):

электрооборудование имеет степень защиты IP54;

помещения складов оборудованы автоматической пожарной сигнализацией, отключающей при пожаре оборудование.

Оборудование с расходом 3 тыс. м³/ч и менее допускается устанавливать с учетом требований 7.9.1 в подшивных потолках обслуживаемых помещений, а также в подшивных потолках коридоров при условии установки противопожарных клапанов (кроме помещений в пределах одной квартиры) в местах пересечения воздуховодами стены, разделяющей коридор и обслуживаемое помещение (7.9.2).

Оборудование систем помещений категорий А и Б, а также оборудование систем местных отсосов взрывоопасных смесей не допускается размещать в помещениях подвалов (7.9.3).

Оборудование систем аварийной вентиляции и местных отсосов допускается размещать в обслуживаемых ими помещениях (7.9.4).

Пылеуловители и фильтры (далее — пылеуловители) для сухой очистки взрывоопасной пылевоздушной смеси следует размещать, как правило, перед вентиляторами (7.9.5).

Пылеуловители для сухой очистки взрывоопасной пылевоздушной смеси следует размещать вне производственных зданий открыто на расстоянии не менее 10 м от стен или в отдельных зданиях, как правило, вместе с вентиляторами.

Пылеуловители для сухой очистки взрывоопасной пылевоздушной смеси без устройств для непрерывного удаления уловленной пыли при расходе воздуха 15 тыс. м³/ч и менее и массе пыли в бункерах и емкостях вместимостью 60 кг и менее, а также с устройством для непрерывного удаления уловленной пыли допускается размещать вместе с вентиляторами в отдельных помещениях для вентиляционного оборудования производственных зданий (кроме подвалов) (7.9.6).

Пылеуловители для сухой очистки пожароопасной пылевоздушной смеси следует размещать (7.9.7):

а) вне зданий I и II степеней огнестойкости непосредственно у стен, если по всей высоте здания на расстоянии не менее 2 м по горизонтали от пылеуловителей отсутствуют оконные проемы или если имеются неоткрывающиеся окна с двойными рамами в металлических переплетах с остеклением из армированного стекла или заполнением из стеклоблоков; при наличии открывающихся окон пылеуловители следует размещать на расстоянии не менее 10 м от стен здания;

б) вне зданий III и IV степеней огнестойкости на расстоянии не менее 10 м от стен;

в) внутри зданий в отдельных помещениях для вентиляционного оборудования вместе с вентилятором и другими пылеуловителями пожароопасных пылевоздушных смесей; установка таких пылеуловителей допускается в помещениях подвалов при условии механизированного непрерывного удаления горючей пыли или при ручном удалении ее, если масса накапливаемой пыли в бункерах или других закрытых емкостях в подвальном помещении не превышает 200 кг, а также внутри производственных помещений (кроме помещений категорий А и Б) при расходе воздуха не более 15 тыс. м³/ч, если пылеуловители заблокированы с технологическим оборудованием.

В производственных помещениях допускается установка фильтров для очистки пожароопасной пылевоздушной смеси от горючей пыли, если концентрация пыли в очищенном воздухе, поступающем непосредственно в помещение, где установлен фильтр, не превышает 30% ПДК вредных веществ в воздухе рабочей зоны (7.9.7).

Пылеотстойные камеры для взрыво- и пожароопасной пылевоздушной смеси применять не допускается (7.9.8).

Оборудование систем приточной вентиляции, кондиционирования и воздушного отопления (далее — оборудование приточных систем), обслуживающих помещения категорий А и Б, не допускается размещать в общем помещении для вентиляционного оборудования вместе с оборудованием вытяжных систем, а также приточно-вытяжных систем с рециркуляцией воздуха или воздухо-воздушными теплоутилизаторами.

На воздуховодах приточных систем (с оборудованием в обычном исполнении), обслуживающих помещения категорий А и Б, включая комнаты администрации, отдыха и обогрева работающих, расположенные в этих помещениях, следует предусматривать взрывозащищенные обратные клапаны в местах пересечения воздуховодами ограждений помещений для вентиляционного оборудования (7.9.10).

Оборудование приточных систем с рециркуляцией воздуха, обслуживающих помещения категорий В1-В3, не допускается размещать в общих помещениях для вентиляционного оборудования вместе с оборудованием систем для помещений других категорий взрывопожарной опасности (7.9.11).

Оборудование приточных систем, обслуживающих жилые помещения, не допускается размещать в общем помещении для вентиляционного оборудования вместе с оборудованием приточных систем, обслуживающих помещения для бытового обслуживания населения, а также с оборудованием вытяжных систем (7.9.12).

Оборудование вытяжных систем общеобменной вентиляции, обслуживающих помещения категорий А и Б, не следует размещать в общем помещении для вентиляционного оборудования вместе с оборудованием для других систем.

Оборудование вытяжных систем общеобменной вентиляции для помещений категорий А и Б допускается размещать в общем помещении для вентиляционного оборудования вместе с оборудованием систем местных отсосов взрывоопасных смесей без пылеуловителей или с мокрыми пылеуловителями, если в воздуховодах исключены отложения горючих веществ.

Оборудование вытяжных систем из помещений категорий В1-В3 не следует размещать в общем помещении с оборудованием вытяжных систем из помещений категории Г (7.9.14).

Оборудование систем местных отсосов взрывоопасных смесей не следует размещать вместе с оборудованием других систем в общем помещении для вентиляционного оборудования, кроме случаев, указанных в 7.9.14 (7.9.15).

Помещения для оборудования. При проектировании помещений, в том числе технических этажей, для размещения вентиляционного оборудования в жилых, общественных, административно-бытовых и производственных зданиях следует соблюдать требования СНиП 2.08.02, СНиП 31-01, СНиП 31-03 и СНиП 31-05 (7.10.1).

Помещения для оборудования вытяжных систем следует относить к категориям по взрывопожарной и пожарной опасности:

а) к категории помещений, которые они обслуживают, — если в них размещаются системы общеобменной вентиляции производственных зданий;

б) к категории Д — если в них размещаются вентиляторы, воздуходувки и компрессоры, подающие наружный воздух в эжекторы, расположенные вне этих помещений;

в) к категории помещений, из которых забирается воздух вентиляторами, воздуходувками и компрессорами для подачи в эжекторы;

г) по расчету в соответствии с НПБ 105 или принимать категорию А или Б — если в них размещается оборудование систем местных отсосов, удаляющих взрывоопасные смеси от технологического оборудования, размещенного в помещениях категорий В1-В4, Г и Д, в общественных и административно-бытовых помещениях, а также оборудование систем общеобменной вытяжной вентиляции согласно 7.2.11.

Помещения для оборудования систем местных отсосов взрывоопасных пылевоздушных смесей с пылеуловителями мокрой очистки, размещенными перед вентиляторами, допускается при обосновании относить к помещениям категории Д;

д) к категории Д — если в них размещается оборудование вытяжных систем общеобменной вентиляции жилых, общественных и административно-бытовых помещений.

Помещения для оборудования вытяжных систем, обслуживающих несколько помещений различных категорий по взрывопожарной и пожарной опасности, следует относить к более опасной категории (7.10.2).

Помещения для оборудования приточных систем следует относить к категории по взрывопожарной и пожарной опасности (7.10.3):

а) к категории В1 — если в них размещены установки (фильтры и др.) с маслом вместимостью 75 л и более в одной из установок;

б) к категориям В1-В4 и Г — если система работает с рециркуляцией воздуха из помещений соответственно категорий В1-В4 и Г, кроме случаев, когда воздух забирается из помещений без выделений горючих газов и пыли или когда для очистки воздуха от пыли применяют пенные или мокрые пылеуловители;

в) к категориям В1-В4 — если в помещении для вентиляционного оборудования размещаются вытяжные установки, обслуживающие помещения соответственно категорий В1-В4;

г) к категории помещений, теплота удаленного воздуха из которых используется в воздухо-воздушных теплоутилизаторах, размещаемых в помещении для оборудования приточных систем;

д) к категории Г — если в них размещены газовые приборы;

е) к категории Д — в остальных случаях. Помещения для оборудования приточных систем с рециркуляцией, обслуживающих несколько помещений различных категорий по взрывоопасной и пожарной опасности, следует относить к более опасной категории.

В помещениях для оборудования вытяжных систем, обслуживающих помещения категорий А и Б, и систем, указанных в 7.2.11, а также в помещениях для оборудования систем местных отсосов взрывоопасных смесей не следует предусматривать места для тепловых пунктов, водяных насосов, выполнения ремонтных работ, регенерации масла и для других целей (7.10.4).

Помещения для вентиляционного оборудования следует, как правило, размещать в пределах пожарного отсека, в котором находятся обслуживаемые помещения.

Помещения для вентиляционного оборудования допускается размещать за противопожарной преградой обслуживаемого пожарного отсека, в зданиях I и II степеней огнестойкости; в указанных помещениях для вентиляционного оборудования не следует размещать оборудование для обслуживания помещений категорий А, Б и В1, складов категорий А, Б, В1 и В2, а также оборудования систем местных отсосов взрывоопасных смесей и систем по 7.2.11. В помещении для вентиляционного оборудования допускается размещать оборудование с учетом 7.9.10–7.9.16, обслуживающее помещения в разных пожарных отсеках, при условии установки противопожарных клапанов в местах пересечения воздуховодами всех систем ограждений с нормируемым пределом огнестойкости помещения для вентиляционного оборудования (7.10.5).

Помещения с пылеуловителями для сухой очистки взрывоопасных смесей не допускается размещать под помещениями с массовым (кроме аварийных ситуаций) пребыванием людей (7.10.6).

Через помещение для вентиляционного оборудования не допускается прокладывать трубопроводы (7.10.7):

а) с легковоспламеняющимися и горючими жидкостями и газами;

б) канализационные трубы (кроме трубопроводов ливневой канализации и для сбора воды из вышележащих помещений для вентиляционного оборудования).

Воздуховоды. На воздуховодах систем общеобменной вентиляции, воздушного отопления и кондиционирования (далее — системы вентиляции) необходимо предусматривать в целях предотвращения проникания в помещения продуктов горения (дыма) во время пожара следующие устройства (7.11.1):

а) противопожарные клапаны — на поэтажных сборных воздуховодах в местах присоединения их к вертикальному или горизонтальному коллектору для жилых, общественных, административно-бытовых и производственных помещений категорий В4 и Г;

б) воздушные затворы — на поэтажных сборных воздуховодах в местах присоединения их к вертикальному или горизонтальному коллектору для помещений жилых, общественных и административно-бытовых, а также для производственных помещений категории Г. Геометрические и конструктивные характеристики воздушных затворов должны обеспечивать предотвращение распространения продуктов горения при пожаре из коллекторов через поэтажные сборные воздуховоды в помещения различных этажей; длину вертикального участка воздуховода воздушного затвора следует принимать по расчету, но не менее 2 м.

Вертикальные коллекторы допускается присоединять к общему горизонтальному коллектору, размещаемому на чердаке или техническом этаже; в зданиях высотой более 28 м на вертикальных коллекторах в местах присоединения их к общему горизонтальному коллектору следует устанавливать противопожарные клапаны.

К каждому горизонтальному коллектору следует присоединять не более 5 поэтажных воздухопроводов с последовательно расположенных этажей. В многоэтажных (более 5 этажей) зданиях допускается присоединять:

к горизонтальному коллектору - более 5 поэтажных воздухопроводов при условии установки противопожарных клапанов на каждом поэтажном (сверх 5) воздуховоде; группу горизонтальных коллекторов к общему коллектору, размещаемому на чердаке или техническом этаже, при условии установки противопожарных клапанов в местах присоединения их к общему коллектору;

в) противопожарные клапаны — на воздуховодах, обслуживающих помещения и склады категорий А, Б, В1, В3 или В4, а также на воздуховодах систем местных отсосов взрыво- и пожароопасных смесей и систем по 7.2.11 в местах пересечения воздуховодами противопожарной преграды обслуживаемого помещения;

г) противопожарный клапан — на каждом транзитном сборном воздуховоде (на расстоянии не более 1 м от ближайшего к вентилятору ответвления), обслуживающем группу помещений (кроме складов) одной из категорий А, Б, В1, В2 или В3 общей площадью не более 300 м² в пределах одного этажа с выходами в общий коридор.

Примечания

1 Противопожарные клапаны, указанные в 7.11.1 а), б) и в), следует устанавливать в противопожарной преграде или непосредственно у преграды с любой стороны, или за ее пределами, обеспечивая на участке воздуховода от преграды до клапана предел огнестойкости преграды.

2 Если по техническим причинам установить противопожарные клапаны или воздушные затворы невозможно, то объединять воздухопроводы из разных помещений в одну систему не следует. В этом случае для каждого помещения необходимо предусмотреть отдельные системы противопожарных клапанов или воздушных затворов.

3 Допускается предусматривать объединение теплым чердаком воздухопроводов общеобменной вытяжной вентиляции жилых, общественных (кроме зданий лечебно-профилактического назначения) и административно-бытовых зданий.

4 Вертикальные коллекторы в зданиях лечебно-профилактического назначения применять не допускается.

Установку обратных клапанов следует предусматривать для защиты от перетекания вредных веществ 1-го и 2-го классов опасности (при неработающей вентиляции) из одних помещений в другие, размещенные на разных этажах, если расход наружного воздуха в этих помещениях определен из условия ассимиляции вредных веществ.

В противопожарных перегородках, отделяющих общественные, административно-бытовые или производственные помещения (кроме складов) категорий Г, Д и В4 от коридоров, допускается устройство отверстий для перетекания воздуха при условии защиты отверстий противопожарными клапанами.

Установка указанных клапанов не требуется в помещениях, для дверей которых предел огнестойкости не нормируется (7.11.2).

Воздуховоды из негорючих материалов следует проектировать (7.11.4):

а) для систем местных отсосов взрыво- и пожароопасных смесей, аварийных и транспортирующих воздух температурой 80°С и выше;

б) для участков воздухопроводов с нормируемым пределом огнестойкости;

в) для транзитных участков или коллекторов систем вентиляции, жилых, общественных, административно-бытовых и производственных зданий;

г) для прокладки в пределах помещений для вентиляционного оборудования, а также в технических этажах, чердаках, подвалах и подпольях.

Воздуховоды из материалов горючих Г1 допускается предусматривать в одноэтажных зданиях для жилых, общественных, административно-бытовых и производственных помещений категории Д, кроме систем, указанных в 7.11.4 а), б) и г) и помещений с массовым пребыванием людей (7.11.5).

Воздуховоды систем вентиляции, дымоходы и дымовые трубы следует предусматривать (7.11.7):

а) класса П (плотные) — для транзитных участков систем общеобменной вентиляции и воздушного отопления при статическом давлении у вентилятора более 600 Па, для транзитных участков систем местных отсосов, кондиционирования, воздуховодов любых систем с нормируемым пределом огнестойкости, дымоходов и дымовых труб, а также систем, обслуживающих помещения категорий А и Б независимо от давления у вентилятора;

б) класса Н (нормальные) — в остальных случаях.

В пределах одного пожарного отсека условия прокладки, а также пределы огнестойкости транзитных воздуховодов и коллекторов систем любого назначения на всем протяжении от места пересечения противопожарной преграды (стены, перегородки, перекрытия) обслуживаемого помещения до помещения для вентиляционного оборудования следует предусматривать в соответствии с таблицей 2 [120].

Примечания к табл. 2

1 Значения предела огнестойкости приведены в таблице в виде дроби: в числителе — в пределах обслуживаемого этажа; в знаменателе — за пределами обслуживаемого этажа.

2 В общественных зданиях допускается прокладывать транзитные воздуховоды систем вентиляции для общественных и административно-бытовых помещений через склады и кладовые категорий В1-В4 при условии установки противопожарных клапанов в местах пересечения транзитными воздуховодами противопожарных преград (перегородок и перекрытий) с нормируемым пределом огнестойкости помещений складов и кладовых.

Для воздуховодов, прокладываемых через несколько различных помещений одного этажа, следует предусматривать одинаково большее значение предела огнестойкости.

Транзитные воздуховоды, прокладываемые через чердак и подполье, следует предусматривать с пределом огнестойкости EI 30 (7.11.8).

Транзитные воздуховоды и коллекторы систем любого назначения в пределах одного пожарного отсека допускается проектировать (7.11.9):

а) из материалов горючих Г1 с пределом огнестойкости ниже нормируемого при условии прокладки каждого воздуховода в отдельной шахте, кожухе или гильзе из негорючих материалов с пределом огнестойкости EI 30;

б) из негорючих материалов с пределом огнестойкости ниже нормируемого, но не менее EI 15 при условии прокладки транзитных воздуховодов и коллекторов (кроме воздуховодов и коллекторов для производственных помещений категорий А и Б, а также для складов категорий А, Б, В1, В2) в общих шахтах с ограждающими конструкциями, имеющими предел огнестойкости не менее EI 45, и установки противопожарных клапанов на каждом воздуховоде, пересекающем ограж-

Таблица 2 [120]

Помещения, оборудованные системой вентиляции	Условия прокладки и предел огнестойкости транзитных воздуховодов и коллекторов EI, мин, при прокладке их через помещения								
	Склады и кладовые категорий А, Б, В1-В4 и горючих материалов**	Производственные категории			Технический этаж, чердак, подполье, коридор производственного здания	Общественные и административные	Бытовые (санузлы, душевые, умывальные, бани и т.п.)	Технический этаж, чердак, подполье, коридор (кроме производственного здания)	Жилые
		А, Б или В1-В4	Г	Д					
Склады и кладовые категорий А, Б, В1-В4 и горючих материалов**, тамбур-шлюзы при помещениях категорий А и Б, а также местные отсосы взрывопожароопасных смесей и систем по 7.2.11	<u>30</u> 30	<u>30</u> 30	<u>30</u> 30	<u>30</u> 30	<u>30</u> 30	НД	НД	30	НД
Категории А, Б или В1-В4	<u>30</u> 30	<u>15</u> 30	<u>15</u> 30	<u>15</u> 30	<u>15</u> 30	<u>15</u> *** 30	<u>15</u> 30	<u>15</u> 30	НД
Категории Г	<u>20</u> 30	<u>15</u> 30	НН	НН	<u>15</u> 30*	<u>30</u> 30	<u>15</u> 30	<u>15</u> 30	НД
Категории Д	<u>30</u> 30	<u>15</u> 30	НН	НН	<u>НН</u> 30*	<u>15</u> 30*	<u>НН</u> 30*	<u>НН</u> 30*	НД
Коридор производственного здания	<u>30</u> 30	<u>15</u> 30	<u>НН</u> 30*	<u>НН</u> 30*	<u>НН</u> 30*	<u>НН</u> 30*	<u>НН</u> 30*	<u>НН</u> 30*	НД
Общественные и административно-бытовые здания	НД	<u>15</u> *** 30	<u>30</u> 30	<u>НН</u> 30*	<u>НН</u> 30*	<u>НН</u> 30*	<u>НН</u> 30*	<u>НН</u> 30	НД
Бытовые (санузлы, душевые, умывальные и т.п.)	<u>30</u> 30	<u>15</u> 30	<u>15</u> 30	<u>НН</u> 30*	<u>НН</u> 30*	<u>НН</u> 30*	<u>НН</u> 30*	<u>НН</u> 30	НД
Коридор (кроме производственных зданий)	НД	НД	НД	<u>НН</u> 30*	<u>НН</u> 30*	<u>НН</u> 30*	<u>НН</u> 30*	<u>НН</u> 30	<u>НН</u> 30
Жилые	НД	НД	НД	<u>НН</u> 30*	<u>НН</u> 30*	<u>НН</u> 30*	<u>НН</u> 30*	<u>НН</u> 30	<u>НН</u> 30

НД — не допускается прокладка транзитных воздуховодов.

НН — не нормируется предел огнестойкости транзитных воздуховодов.

* EI 15 — в зданиях III или IV степени огнестойкости.

** Не допускается прокладка через помещения категорий А и Б.

*** Не допускается прокладка воздуховодов из помещений категорий А и Б.

дающие конструкции шахты;

в) из негорючих материалов с пределом огнестойкости ниже нормируемого, предусматривая при прокладке транзитных воздуховодов (кроме помещений и складов категорий А, Б, складов категорий В1, В2, а также жилых помещений) установку противопожарных клапанов при пересечении воздуховодами каждой противопожарной преграды с нормируемым пределом огнестойкости.

Транзитные воздуховоды, прокладываемые за пределами обслуживаемого пожарного отсека, после пересечения ими противопожарной преграды обслуживаемого пожарного отсека следует проектировать с пределом огнестойкости EI 150.

Указанные транзитные воздуховоды допускается проектировать с пределом огнестойкости ниже нормируемого, но не менее EI 30 при прокладке их в отдельной шахте с ограждающими конструкциями с пределом огнестойкости EI 150 (7.11.10).

Транзитные воздуховоды и коллекторы систем любого назначения из разных пожарных отсеков допускается прокладывать в общих шахтах с ограждающими конструкциями из негорючих материалов с пределом огнестойкости не менее EI 150 при условии (7.11.11):

а) транзитные воздуховоды и коллекторы в пределах обслуживаемого пожарного отсека предусматриваются с пределом огнестойкости EI 30, поэтажные ответвления присоединяются к вертикальным коллекторам через противопожарные клапаны;

б) транзитные воздуховоды систем другого пожарного отсека предусматриваются с пределом огнестойкости EI 150;

в) транзитные воздуховоды систем другого пожарного отсека предусматриваются с пределом огнестойкости EI 60 при условии установки противопожарных клапанов на воздуховодах в местах пересечения ими каждой противопожарной преграды с нормируемым пределом огнестойкости REI 150 и более.

Транзитные воздуховоды систем, обслуживающих тамбур-шлюзы при помещениях категорий А и Б, а также систем местных отсосов взрывоопасных смесей следует проектировать (7.11.12):

а) в пределах одного пожарного отсека — с пределом огнестойкости EI 30;

б) за пределами обслуживаемого отсека — с пределом огнестойкости EI 150.

Противопожарные клапаны, устанавливаемые в отверстиях и в воздуховодах, пересекающих противопожарные преграды, следует предусматривать с учетом требований 12.4 с пределами огнестойкости (7.11.13):

EI 90 — при нормируемом пределе огнестойкости противопожарной преграды REI 150 и более;

EI 60 — при нормируемом пределе огнестойкости противопожарной преграды REI 60;

EI 30 — при нормируемом пределе огнестойкости противопожарной преграды REI 45 (EI 45);

EI 15 — при нормируемом пределе огнестойкости противопожарной преграды REI 15 (EI 15).

В других случаях противопожарные клапаны следует предусматривать с пределами огнестойкости не менее нормируемых для воздуховодов, на которых они устанавливаются, но не менее EI 15. Пожарно-технические характеристики противопожарных клапанов всех типов должны соответствовать НПБ 241 (7.11.13).

Воздуховоды не следует прокладывать (7.11.14):

а) транзитные — через лестничные клетки (за исключением воздуховодов систем приточной противодымной вентиляции, обслуживающих эти лестничные клетки) и через помещения убежищ;

б) обслуживающие помещения категорий А и Б и систем местных отсосов взрывоопасных смесей — в подвалах и в подпольных каналах;

в) напорные участки воздуховодов систем местных отсосов взрывоопасных смесей, а также вредных веществ 1-го и 2-го классов опасности или неприятно пахнущих веществ — через другие помещения. Допускается прокладывать указанные воздуховоды класса П сварными без разъемных соединений.

Места прохода транзитных воздуховодов через стены, перегородки и перекрытия зданий (в том числе в кожихах и шахтах) следует уплотнять негорючими материалами, обеспечивая нормируемый предел огнестойкости пересекаемой ограждающей конструкции, за исключением мест прохода через перекрытия (в пределах обслуживаемого отсека) в шахтах с транзитными воздуховодами, выполненными согласно 7.11.9 б), 7.11.11 а), б), в) (7.11.15).

Внутри воздуховодов, а также снаружи на расстоянии не менее 100 мм от их стенок не допускается размещать газопроводы и трубопроводы с горючими веществами, кабели, электропроводку и канализационные трубопроводы; не допускается также пересечение воздуховодов этими коммуникациями. В шахтах с воздуховодами систем вентиляции не допускается прокладывать трубопроводы бытовой и производственной канализации (7.11.16).

1.1.4. Противодымная вентиляция при пожаре

Системы приточно-вытяжной противодымной вентиляции зданий (далее — противодымной вентиляции) следует предусматривать для обеспечения безопасной эвакуации людей из здания при пожаре, возникшем в одном из помещений. Системы противодымной вентиляции должны быть автономными для каждого пожарного отсека (8.1).

Системы вытяжной противодымной вентиляции для удаления продуктов горения при пожаре следует предусматривать (8.2):

а) из коридоров и холлов жилых, общественных, административно-бытовых и многофункциональных зданий высотой более 28 м. Высота здания (для эвакуации людей) определяется разностью отметок поверхности проезда для пожарных автомашин и нижней отметки открывающегося окна (проема) в наружной стене верхнего этажа (не считая верхнего технического);

б) из коридоров (туннелей) подвальных и цокольных этажей без естественного освещения их световыми проемами в наружных ограждениях (далее — без естественного освещения) жилых, общественных, административно-бытовых, производственных и многофункциональных зданий при выходах в эти коридоры из помещений, предназначенных для постоянного пребывания людей (независимо от количества людей в этих помещениях);

в) из коридоров длиной более 15 м без естественного освещения для производственных и складских зданий категорий А, Б, В1-В2 с числом этажей два и более, а также для производственных зданий категории В3, общественных и многофункциональных зданий с числом этажей шесть и более;

г) из общих коридоров и холлов зданий различного назначения с незадымляемыми лестничными клетками;

д) из коридоров без естественного освещения жилых зданий, в которых расстояние от двери наиболее удаленной квартиры до выхода непосредственно в лестничную клетку или до выхода в тамбур, ведущий в воздушную зону незадымляемой лестничной клетки типа Н1, более 12 м;

е) из атриумов зданий высотой более 28 м, а также из атриумов высотой более 15 м и пассажей с дверными проемами или балконами, выходящими в пространство атриумов и пассажей;

ж) из лестничных клеток типа Л2 с открываемыми автоматически при пожаре фонарями зданий стационаров лечебных учреждений;

з) из каждого производственного или складского помещения с постоянными рабочими местами без естественного освещения или с естественным освещением через окна и фонари, не имеющие механизированных приводов для открывания фрамуг в окнах (на уровне 2,2 м и выше от пола до низа фрамуг) и проемов в фонарях (в обоих случаях площадью, достаточной для удаления дыма при пожаре), если помещения отнесены к категориям А, Б, В1-В3, а также В4, Г или Д в зданиях IV степени огнестойкости;

и) из каждого помещения без естественного освещения:

- общественного, предназначенного для массового пребывания людей;

- площадью 50 м² и более с постоянными рабочими местами, предназначенного для хранения или использования горючих веществ и материалов;

- торговых залов;

- гардеробных площадью 200 м² и более. Допускается проектировать удаление продуктов горения через примыкающий коридор из помещений площадью до 200 м²: производственных категорий В1-В3 или предназначенных для хранения или использования горючих веществ и материалов.

Требования 8.2 не распространяются (8.3):

а) на помещения (кроме помещений категорий А и Б) площадью до 200 м², оборудованные установками автоматического водяного или пенного пожаротушения;

б) на помещения, оборудованные установками автоматического газового или порошкового пожаротушения;

в) на коридор и холл, если из всех помещений, имеющих двери в этот коридор или холл, проектируется непосредственное удаление продуктов горения.

Примечание — Если на площади основного помещения, для которого предусмотрено удаление продуктов горения, размещены другие помещения, каждое площадью до 50 м², то удаление продуктов горения из этих помещений допускается не предусматривать.

Системы вытяжной противодымной вентиляции, предназначенные для защиты коридоров, следует проектировать отдельными от систем, предназначенных для защиты помещений (8.6).

При удалении продуктов горения из коридоров дымоприемные устройства следует размещать на шахтах под потолком коридора, но ниже верхнего уровня дверного проема. Допускается установка дымоприемных устройств на ответвлениях к дымовым шахтам. Длина коридора, обслуживаемого одним дымоприемным устройством, должна быть не более 45 м (8.7).

При удалении продуктов горения непосредственно из помещений площадью более 3000 м² их необходимо разделять на дымовые зоны площадью не более 3000 м² каждая, а также учитывать возможность возникновения пожара в одной из зон.

Площадь помещения, обслуживаемую одним дымоприемным устройством, следует принимать не более 1000 м² (8.8).

Для систем вытяжной противодымной вентиляции следует предусматривать (8.10):

а) вентиляторы (в том числе радиальные крышные вентилятора) с пределами огнестойкости 0,5 ч/200°C, 0,5 ч/300°C, 1,0 ч/300°C, 2,0 ч/400°C, 1,0 ч/600°C, 1,5 ч/600°C в зависимости от расчетной температуры перемещаемых газов согласно НПБ 253 и в исполнении, соответствующем категории обслуживаемых помещений;

б) воздуховоды и каналы согласно 7.11.3 из негорючих материалов класса П с пределами огнестойкости не менее:

- EI 150 — для транзитных воздуховодов и шахт за пределами обслуживаемого пожарного отсека; при этом на транзитных участках воздуховодов и шахт, пересекающих противопожарные преграды пожарных отсеков, не следует устанавливать противопожарные клапаны;

- EI 45 — для вертикальных воздуховодов и шахт в пределах обслуживаемого пожарного отсека при удалении продуктов горения непосредственно из обслуживаемых помещений;

- EI 30 — в остальных случаях в пределах обслуживаемого пожарного отсека;

в) дымовые клапаны с автоматически и дистанционно управляемыми приводами (без термоэлементов) с пределами огнестойкости не менее:

- EI 45 — для непосредственно обслуживаемых помещений;

- EI 30 — для коридоров и холлов при установке дымовых клапанов на ответвлениях воздуховодов от дымовых вытяжных шахт;

- EI 30 — для коридоров и холлов при установке дымовых клапанов непосредственно в проемах шахт;

- допускается применять дымовые клапаны с ненормируемым пределом огнестойкости для систем, обслуживающих одно помещение (кроме помещений категорий А, Б, В1-В3);

г) выброс продуктов горения, как правило, над покрытиями зданий и сооружений на расстоянии не менее 5 м от воздухозаборных устройств систем приточной противодымной вентиляции; выброс в атмосферу следует предусматривать на высоте не менее 2 м от кровли из горючих материалов; допускается выброс продуктов горения на меньшей высоте при защите кровли негорючими материалами на расстоянии не менее 2 м от края выбросного отверстия. Допускается выброс продуктов горения:

- через дымовые люки в проемах покрытий зданий, оснащенные автоматически и дистанционно управляемыми приводами, обеспечивающими открытие люков при пожаре, в районах с расчетной скоростью ветра до 11 м/с и при снеговой нагрузке до 60 кг/м²;

- через решетки на фасаде без оконных проемов или на фасаде с окнами на расстоянии не менее 5 м по горизонтали и по вертикали от окон, или на фасаде с окнами при обеспечении скорости выброса не менее 20 м/с;

- через отдельные шахты на расстоянии не менее 15 м от наружных стен с окнами или от воздухозаборных или выбросных устройств систем вентиляции;

д) установку обратных клапанов у вентиляторов. Допускается не предусматривать установку обратных клапанов, если в обслуживаемом производственном помещении имеются избытки теплоты более 23 Вт/м³ (при переходных условиях).

Вентиляторы для удаления продуктов горения следует размещать в отдельных помещениях, выгороженных противопожарными перегородками 1-го типа, предусматривая вентиляцию, обеспечивающую при пожаре температуру воздуха, не превышающую 60°C в теплый период года (параметры Б) или соответствующую техническим данным изготовителей вентиляторов.

Вентиляторы противодымных вытяжных систем допускается размещать на кровле и снаружи здания (кроме районов с расчетной температурой наружного воздуха минус 40 °С и ниже — параметры Б) с ограждениями для защиты от доступа посторонних лиц. Допускается установка вентиляторов непосредственно в каналах при условии обеспечения соответствующих пределов огнестойкости вентиляторов и каналов (8.11).

Подачу наружного воздуха при пожаре приточной противодымной вентиляцией следует предусматривать (8.13):

а) в лифтовые шахты (при отсутствии у выхода из них тамбур-шлюзов с подпором воздуха при пожаре) в зданиях с незадымляемыми лестничными клетками;

б) в шахты лифтов, имеющих режим "перевозка пожарных подразделений";

в) в незадымляемые лестничные клетки типа Н2;

г) в тамбур-шлюзы при незадымляемых лестничных клетках типа Н3;

д) в тамбур-шлюзы перед лифтами (в том числе в два последовательно расположенных) в подвальных и цокольных этажах;

е) в тамбур-шлюзы при лестницах 2-го типа, ведущих в помещения первого этажа, из подвального (или цокольного) этажа, в помещениях которого применяются или хранятся горючие вещества и материалы. В плавильных, литейных, прокатных и других горячих цехах в тамбур-шлюзы допускается подавать воздух, забираемый из аэрируемых пролетов здания;

ж) в тамбур-шлюзы на входах в атриум и пассажей с уровнем подвальных этажей и в нижние части атриумов и пассажей по 8.2 е).

Расход наружного воздуха для приточной противодымной вентиляции следует рассчитывать на обеспечение избыточного давления не менее 20 Па (8.14):

а) в лифтовых шахтах — при закрытых дверях на всех этажах (кроме основного посадочного этажа);

б) в незадымляемых лестничных клетках типа Н2 при открытых дверях на пути эвакуации из коридоров и холлов на этаже пожара в лестничную клетку и из здания наружу при закрытых дверях из коридоров и холлов на всех этажах;

в) в тамбур-шлюзах на этаже пожара при выходах в незадымляемые лестничные клетки типа Н3 и в лестницы 2-го типа, на входах в атриумы с уровнем подвальных этажей, перед лифтовыми холлами подземных автостоянок — при одной открытой двери тамбур-шлюзов, в остальных тамбур-шлюзах — при закрытых дверях.

Для систем приточной противодымной защиты следует предусматривать (8.16):

а) установку вентиляторов в отдельных от вентиляторов другого назначения помещениях, выгороженных противопожарными перегородками 1-го типа. Допускается размещать вентиляторы на кровле и снаружи зданий, кроме районов с температурой наружного воздуха минус 40°С и ниже (параметры Б), с ограждениями для защиты от доступа посторонних лиц;

б) воздухопроводы и каналы согласно 7.11.3 из негорючих материалов класса П с пределами огнестойкости не менее:

- EI 150 — при прокладке воздухозаборных шахт и приточных каналов за пределами обслуживаемого пожарного отсека;

- EI 30 — при прокладке воздухозаборных шахт и приточных каналов в пределах обслуживаемого пожарного отсека;

в) установку обратного клапана у вентилятора;

г) приемные отверстия для наружного воздуха, размещаемые на расстоянии

не менее 5 м от выбросов продуктов горения систем противодымной вытяжной вентиляции;

- д) противопожарные нормально закрытые клапаны с пределами огнестойкости:
 - EI 120 — для систем по 8.13 б);
 - EI 30 — для систем по 8.13 а), в), г), д), е), ж).

Противопожарные клапаны не следует устанавливать в плавильных, литейных, прокатных и других горячих цехах.

1.1.5. Выбросы воздуха

Выбросы пылегазовоздушной смеси из систем с механическим побуждением следует предусматривать через трубы и шахты, не имеющие зонтов, вертикально вверх из систем (10.4):

а) общеобменной вентиляции из помещений категорий А и Б или из систем, удаляющих вредные вещества 1-го, 2-го классов опасности;

б) местных отсосов вредных и неприятно пахнущих веществ и взрывоопасных смесей.

Выбросы в атмосферу из систем вентиляции производственных помещений следует размещать по расчету или на расстоянии от приемных устройств для наружного воздуха не менее 10 м по горизонтали или на 6 м по вертикали при горизонтальном расстоянии менее 10 м. Кроме того, выбросы из систем местных отсосов вредных веществ следует размещать на высоте не менее 2 м над кровлей более высокой части здания, если расстояние до ее выступа менее 10 м.

Выбросы из системы аварийной вентиляции следует размещать на высоте не менее 3 м от земли до нижнего края отверстия (10.5).

1.1.6. Объемно-планировочные и конструктивные решения

Ограждающие конструкции помещения для вентиляционного оборудования, размещаемого в пределах обслуживаемого пожарного отсека, следует предусматривать с пределом огнестойкости REI 45, двери — с пределом огнестойкости не менее EI 30 (13.6).

Ограждающие конструкции помещения для вентиляционного оборудования, размещенного в пределах другого пожарного отсека (7.10.5), следует предусматривать с пределом огнестойкости REI 150, двери — с пределом огнестойкости не менее EI 30 (13.7).

1.2. Требования ППБ 01 к системам отопления и вентиляции

В соответствии с ППБ 01-03 [10, гл. 1] к системам отопления и вентиляции предъявляются следующие требования пожарной безопасности:

1.2.1. Эксплуатация систем отопления

Перед началом отопительного сезона печи, котельные, теплогенераторные и калориферные установки, другие отопительные приборы и системы должны быть проверены и отремонтированы. Неисправные печи и другие отопительные приборы к эксплуатации не допускаются (65).

Печи и другие отопительные приборы должны иметь установленные нормами противопожарные разделки (отступки) от горючих конструкций, а также без прогаров и повреждений предтопочный лист размером не менее 0,5 x 0,7 м (на деревянном или другом полу из горючих материалов) (66).

Очищать дымоходы и печи от сажи необходимо перед началом, а также в течение всего отопительного сезона не реже (67):

одного раза в три месяца для отопительных печей;

одного раза в два месяца для печей и очагов непрерывного действия;

одного раза в месяц для кухонных плит и других печей непрерывной (долговременной) топки.

На топливопроводе к каждой форсунке котлов и теплогенераторных установок должно быть установлено не менее двух вентиляй: один — у топки, другой — у емкости с топливом (68).

При эксплуатации котельных и других теплопроизводящих установок организаций и населенных пунктов не разрешается (69):

допускать к работе лиц, не прошедших специального обучения и не получивших соответствующих квалификационных удостоверений;

хранить жидкое топливо в помещениях котельных и теплогенераторных;

применять в качестве топлива отходы нефтепродуктов и другие ЛВЖ и ГЖ, которые не предусмотрены техническими условиями на эксплуатацию оборудования;

эксплуатировать теплопроизводящие установки при подтекании жидкого топлива (утечке газа) из систем топливоподдачи;

подавать топливо при потухших форсунках или газовых горелках;

разжигать установки без предварительной их продувки;

работать при неисправных или отключенных приборах контроля и регулирования, предусмотренных предприятием-изготовителем;

сушить какие-либо горючие материалы на котлах и паропроводах.

При эксплуатации печного отопления запрещается (70):

оставлять без присмотра топящиеся печи, а также поручать надзор за ними малолетним детям;

располагать топливо, другие горючие вещества и материалы на предтопочном листе;

применять для розжига печей бензин, керосин, дизельное топливо и другие ЛВЖ и ГЖ;

топить углем, коксом и газом печи, не предназначенные для этих видов топлива;

производить топку печей во время проведения в помещениях собраний и других массовых мероприятий;

использовать вентиляционные и газовые каналы в качестве дымоходов;

перекаливать печи.

Топка печей в зданиях и сооружениях (за исключением жилых домов) должна прекращаться не менее чем за два часа до окончания работы, а в больницах и других объектах с круглосуточным пребыванием людей за два часа до отхода ко сну.

В детских учреждениях с дневным пребыванием детей топка печей должна быть закончена не позднее чем за 1 час до прихода детей.

Зола и шлак, выгребаемые из топок, должны быть пролиты водой и удалены в специально отведенное для них безопасное место (71).

Установка металлических печей, не отвечающих требованиям пожарной безопасности, не допускается.

При установке временных металлических и других печей заводского изготовления в помещениях общежитий, административных, общественных и вспомогательных зданий предприятий, в жилых домах должны выполняться указания (инструкции) предприятий-изготовителей этих видов продукции, а также требования норм проектирования, предъявляемые к системам отопления (72).

Расстояние от печей до товаров, стеллажей, витрин, прилавков, шкафов и другого оборудования должно быть не менее 0,7 м, а от топочных отверстий — не менее 1,25 м (73).

На чердаках все дымовые трубы и стены, в которых проходят дымовые каналы, должны быть побелены (74).

Дымовые трубы котельных установок, работающих на твердом топливе, должны быть оборудованы искрогасителями и очищаться от сажи в соответствии с п. 67.

Встроенные в здания торговых учреждений котельные не допускается переводить с твердого топлива на жидкое (75).

1.2.2. Эксплуатация систем вентиляции

Огнезадерживающие устройства (заслонки, шиберы, клапаны и др.) в воздуховодах, устройства блокировки вентиляционных систем с автоматическими установками пожарной сигнализации или пожаротушения, автоматические устройства отключения вентиляции при пожаре должны проверяться в установленные сроки и содержаться в исправном состоянии (76).

При эксплуатации систем вентиляции и кондиционирования воздуха запрещается (77):

- оставлять двери вентиляционных камер открытыми;
- закрывать вытяжные каналы, отверстия и решетки;
- подключать к воздуховодам газовые отопительные приборы;
- выжигать скопившиеся в воздуховодах жировые отложения, пыль и другие горючие вещества.

Вентиляционные камеры, циклоны, фильтры, воздуховоды должны очищаться от горючих отходов производства в сроки, определенные приказом по организации.

Для взрывопожароопасных и пожароопасных помещений должен быть установлен порядок очистки вентиляционных систем безопасными способами (78).

Не допускается работа технологического оборудования в пожаро-взрывоопасных помещениях (установках) при неисправных и отключенных гидрофильтрах, сухих фильтрах, пылеулавливающих и других устройствах систем вентиляции (аспирации) (79).

Для предотвращения попадания в вентиляторы, удаляющие горючую пыль, волокна и другие отходы, перед ними следует устанавливать камнеуловители, а для извлечения металлических предметов — магнитные уловители (80).

На трубопроводах пневматического транспорта и воздуховодах систем

местных отсосов должны быть предусмотрены окна для периодического осмотра, очистки систем и тушения пожара в случае его возникновения.

Смотровые окна должны располагаться не более чем через 15 м друг от друга, а также у тройников, на поворотах, в местах прохода трубопроводов через стены и перекрытия (81).

Фильтры для очистки загрязненного горючими отходами воздуха, удаляемого от технологического оборудования, должны устанавливаться в изолированных помещениях, а циклоны — снаружи помещений (82).

2. Газоснабжение зданий и сооружений

2.1. Требования СНиП 42-01-2002 к системам газоснабжения

СНиП 42-01-2002 [121] регламентируют порядок и правила проектирования систем газоснабжения.

2.1.1. Газорегуляторные пункты и установки

Для снижения и регулирования давления газа в газораспределительной сети предусматривают газорегуляторные пункты (ГРП) и установки (ГРУ). Могут применяться блочные газорегуляторные пункты заводского изготовления в зданиях контейнерного типа (ГРПБ) и шкафные (ШРП).

Требования к ГРП и ГРПБ (6.2). ГРП следует размещать (6.2.1):

отдельно стоящими;

пристроенными к газифицируемым производственным зданиям, котельным и общественным зданиям с помещениями производственного характера;

встроенными в одноэтажные газифицируемые производственные здания и котельные (кроме помещений, расположенных в подвальных и цокольных этажах);

на покрытиях газифицируемых производственных зданий I и II степеней огнестойкости класса С0 с негорючим утеплителем;

вне зданий на открытых огражденных площадках под навесом на территории промышленных предприятий.

ГРПБ следует размещать отдельно стоящими.

Отдельно стоящие газорегуляторные пункты в поселениях должны располагаться на расстояниях от зданий и сооружений не менее указанных в таблице 5, а на территории промышленных предприятий и других предприятий производственного назначения — согласно требованиям СНиП II-89. В стесненных условиях разрешается уменьшение на 30% расстояний от зданий и сооружений до газорегуляторных пунктов пропускной способностью до 10000 м³/ч (6.2.2).

Отдельно стоящие здания ГРП и ГРПБ должны быть одноэтажными, бесподвальными, с совмещенной кровлей и быть не ниже II степени огнестойкости и класса С0 по пожарной опасности по СНиП 21-01. Разрешается размещение ГРПБ в зданиях контейнерного типа (металлический каркас с несгораемым утеплителем) (6.2.3).

ГРП могут пристраиваться к зданиям не ниже II степени огнестойкости класса С0 с помещениями категорий Г и Д по НПБ 105. ГРП с входным

Таблица 5

Давление газа на вводе в ГРП, ГРПБ, ШРП, МПа	Расстояния в свету от отдельно стоящих ГРП, ГРПБ и отдельно стоящих ШРП по горизонтали, м, до			
	зданий и сооружений	железнодорожных и трамвайных путей (до ближайшего рельса)	автомобильных дорог (до обочины)	воздушных линий электропередачи
До 0,6	10	10	5	Не менее 1,5 высоты
Св. 0,6 до 1,2	15	15	8	опоры

Примечания:

1. Расстояние следует принимать от наружных стен зданий ГРП, ГРПБ или ШРП, а при расположении оборудования на открытой площадке — от ограждения.

2. Требования таблицы распространяются также на узлы учета расхода газа, располагаемые в отдельно стоящих зданиях или в шкафах на отдельно стоящих опорах.

3. Расстояние от отдельно стоящего ШРП при давлении газа на вводе до 0,3 МПа до зданий и сооружений не нормируется.

давлением газа свыше 0,6 МПа могут пристраиваться к указанным зданиям, если использование газа такого давления необходимо по условиям технологии.

Пристройки должны примыкать к зданиям со стороны глухой противопожарной стены, газонепроницаемой в пределах примыкания ГРП. При этом должна быть обеспечена газонепроницаемость швов примыкания.

Расстояние от стен и покрытия пристроенных ГРП до ближайшего проема в стене должно быть не менее 3 м (6.2.4).

Встроенные ГРП разрешается устраивать при входном давлении газа не более 0,6 МПа в зданиях не ниже II степени огнестойкости класса С0 с помещениями категорий Г и Д. Помещение встроенного ГРП должно иметь противопожарные газонепроницаемые ограждающие конструкции и самостоятельный выход наружу из здания (6.2.5).

Стены, разделяющие помещения ГРП и ГРПБ, должны быть противопожарными I типа по СНиП 21-01 и газонепроницаемыми. Устройство дымовых и вентиляционных каналов в разделяющих стенах, а также в стенах зданий, к которым пристраиваются ГРП (в пределах примыкания ГРП), не допускается.

Вспомогательные помещения должны иметь самостоятельный выход наружу из здания, не связанный с технологическим помещением.

Двери ГРП и ГРПБ следует предусматривать противопожарными и открываемыми наружу (6.2.6).

Помещения, в которых расположены узлы редуцирования с регуляторами давления отдельно стоящих, пристроенных и встроенных ГРП и ГРПБ, должны отвечать требованиям СНиП 31-03 и СНиП 21-01 (6.2.7).

Требования к ШРП (6.3). ШРП размещают на отдельно стоящих опорах или на наружных стенах зданий, для газоснабжения которых они предназначены.

Расстояния от отдельно стоящих ШРП до зданий и сооружений должны быть не менее указанных в таблице 5. При этом для ШРП с давлением газа на вводе до 0,3 МПа включительно расстояния до зданий и сооружений не нормируются (6.3.1).

ШРП с входным давлением газа до 0,3 МПа устанавливают (6.3.2):
на наружных стенах жилых, общественных, административных и бытовых зданий независимо от степени огнестойкости и класса пожарной опасности при расходе газа до 50 м³/ч;

на наружных стенах жилых, общественных, административных и бытовых зданий не ниже III степени огнестойкости и не ниже класса С1 при расходе газа до 400 м³/ч.

ШРП с входным давлением газа до 0,6 МПа устанавливают на наружных стенах производственных зданий, котельных, общественных и бытовых зданий производственного назначения, а также на наружных стенах действующих ГРП не ниже III степени огнестойкости класса С0 (6.3.3).

ШРП с входным давлением газа свыше 0,6 до 1,2 МПа на наружных стенах зданий устанавливать не разрешается (6.3.4).

При установке ШРП с давлением газа на вводе до 0,3 МПа на наружных стенах зданий расстояние от стенки ШРП до окон, дверей и других проемов должно быть не менее 1 м, а при давлении газа на вводе свыше 0,3 до 0,6 МПа — не менее 3 м (6.3.5).

Разрешается размещение ШРП на покрытиях с негорючим утеплителем газифицируемых производственных зданий I, II степеней огнестойкости класса С0 со стороны выхода на кровлю на расстоянии не менее 5 м от выхода (6.3.6).

Требования к ГРУ (6.4). ГРУ могут размещаться в помещении, где располагается газоиспользующее оборудование, а также непосредственно у тепловых установок для подачи газа к их горелкам.

Разрешается подача газа от одной ГРУ к тепловым агрегатам, расположенным в других помещениях одного здания, при условии, что эти агрегаты работают в одинаковых режимах давления газа, и в помещении, где находятся агрегаты, обеспечен круглосуточный доступ персонала, ответственного за безопасную эксплуатацию газового оборудования (6.4.1).

Количество ГРУ, размещаемых в одном помещении, не ограничивается. При этом каждое ГРУ не должно иметь более двух линий регулирования (6.4.2).

ГРУ могут устанавливаться при входном давлении газа не более 0,6 МПа. При этом ГРУ размещаются (6.4.3):

в помещениях категорий Г и Д, в которых расположены газоиспользующие установки, или в соединенных с ними открытыми проемами смежных помещениях тех же категорий, имеющих вентиляцию по размещенному в них производству;

в помещениях категорий В1-В4, если расположенные в них газоиспользующие установки вмонтированы в технологические агрегаты производства.

Не допускается размещать ГРУ в помещениях категорий А и Б (6.4.4).

Оборудование ГРП, ГРПБ, ШРП и ГРУ (6.5). ГРП, ГРПБ, ШРП и ГРУ должны быть оснащены фильтром, предохранительным запорным клапаном (ПЗК), регулятором давления газа, предохранительным сбросным клапаном (ПСК), запорной арматурой, контрольными измерительными приборами (КИП) и узлом учета расхода газа, при необходимости, а также обводным газопроводом (байпасом) с двумя последовательно расположенными отключающими устройствами на нем.

Разрешается не предусматривать устройство байпаса в ШРП, предназначенном для газоснабжения многоквартирного дома.

При давлении на входе свыше 0,6 МПа ГРП или ГРУ с расходом газа свыше 5000 м³/ч, а ШРП — с расходом газа свыше 100 м³/ч должны оборудоваться двумя линиями редуцирования вместо байпаса (6.5.1).

При размещении части запорной арматуры, приборов и оборудования за пределами здания ГРП, ГРПБ или ШРП, должны быть обеспечены условия их эксплуатации, соответствующие указанным в паспортах заводов-изготовителей. Оборудование, размещенное за пределами здания ГРП, ГРПБ и ШРП, должно быть ограждено (6.5.2).

ПЗК и ПСК должны обеспечивать соответственно автоматическое прекращение подачи или сброс газа в атмосферу при изменении давления в газопроводе, недопустимом для безопасной и нормальной работы газоиспользующего и газового оборудования (6.5.4).

В ГРП, ГРПБ, ШРП и ГРУ следует устанавливать или включать в состав АСУ ТП РГ показывающие и регистрирующие приборы для измерения входного и выходного давления газа, а также его температуры.

В ШРП могут применяться переносные приборы (6.5.6).

КИП с электрическим выходным сигналом в нормальном исполнении должны размещаться снаружи, вне взрывоопасной зоны в закрываемом шкафу из негорючих материалов или в обособленном помещении, пристроенном к противопожарной газонепроницаемой (в пределах приоткрытия) стене ГРП и ГРПБ (6.5.7).

Электрооборудование и электроосвещение ГРП и ГРПБ должны соответствовать требованиям правил устройства электроустановок.

По надежности электроснабжения ГРП и ГРПБ поселений следует относить к 3-й категории, а ГРП и ГРПБ промышленных предприятий — по основному производству. Молниезащита ГРП и ГРПБ должна отвечать требованиям, предъявляемым к объектам II категории молниезащиты (6.5.8).

2.1.2. Внутренние газопроводы

Возможность размещения газоиспользующего оборудования в помещениях зданий различного назначения и требования к этим помещениям устанавливаются соответствующими строительными нормами и правилами по проектированию и строительству зданий с учетом требований стандартов и других документов на поставку указанного оборудования, а также данных заводских паспортов и инструкций, определяющих область и условия его применения.

Запрещается размещение газоиспользующего оборудования (природного газа и СУГ) в помещениях подвальных и цокольных этажей зданий (кроме многоквартирных и блокированных жилых зданий), если возможность такого размещения не регламентирована соответствующими строительными нормами и правилами (7.1).

Помещения зданий всех назначений (кроме жилых квартир), где устанавливается газоиспользующее оборудование, работающее в автоматическом режиме без постоянного присутствия обслуживающего пер-

сонала, следует оснащать системами контроля загазованности с автоматическим отключением подачи газа и выводом сигнала о загазованности на диспетчерский пункт или в помещение с постоянным присутствием персонала, если другие требования не регламентированы соответствующими строительными нормами и правилами.

Системы контроля загазованности помещений с автоматическим отключением подачи газа в жилых зданиях следует предусматривать при установке отопительного оборудования (7.2):

независимо от места установки — мощностью свыше 60 кВт;
в подвальных, цокольных этажах и в пристройке к зданию — независимо от тепловой мощности.

Внутренние газопроводы следует выполнять из металлических труб. Присоединение к газопроводам бытовых газовых приборов, КИП, баллонов СУГ, газогорелочных устройств переносного и передвижного газоиспользующего оборудования разрешается предусматривать гибкими рукавами, стойкими к транспортируемому газу при заданных давлении и температуре (7.3).

Соединения труб должны быть неразъемными.

Разъемные соединения разрешается предусматривать в местах присоединения газового и газоиспользующего оборудования, арматуры и КИП, а также на газопроводах обвязки и газоиспользующего оборудования, если это предусмотрено документацией заводов-изготовителей (7.4).

Прокладку газопроводов следует предусматривать открытой или скрытой. При скрытой прокладке газопроводов необходимо предусматривать дополнительные меры по их защите от коррозии и обеспечивать возможность их осмотра и ремонта защитных покрытий.

В местах пересечения строительных конструкций зданий газопроводы следует прокладывать в футлярах.

Скрытая прокладка газопроводов СУГ не допускается (7.5).

При необходимости допускается открытая транзитная прокладка газопроводов, в том числе через жилые помещения, помещения общественного назначения и производственные помещения зданий всех назначений, с учетом требований таблицы 2 по давлению газа, если на газопроводе нет разъемных соединений и обеспечивается доступ для его осмотра (7.6).

На газопроводах производственных зданий, котельных, общественных и бытовых зданий производственного назначения следует предусматривать продувочные трубопроводы (7.7).

Не допускается предусматривать прокладку газопроводов: в помещениях, относящихся по взрывной и взрывопожарной опасности к категориям А и Б; во взрывоопасных зонах всех помещений; в подвалах; в складских зданиях взрывоопасных и горючих материалов; в помещениях подстанций и распределительных устройств; через вентиляционные камеры, шахты и каналы; через шахты лифтов и лестничные клетки, помещения мусоросборников, дымоходы; через помещения, где газопровод может быть подвержен коррозии, а также в местах возможного воздействия агрессивных веществ и в местах, где газопроводы могут омываться горячими продуктами сгорания или соприкасаться с нагретым или расплавленным металлом (7.8).

Установку отключающих устройств следует предусматривать:
перед газовыми счетчиками (если для отключения счетчика нельзя использовать отключающее устройство на вводе);
перед бытовыми газовыми приборами, плитами, пищеварочными котлами, отопительными печами, газовым оборудованием и КИП;
перед горелками и запальниками газоиспользующего оборудования;
на продувочных газопроводах;
на вводе газопровода в помещение при размещении в нем ГРУ или газового счетчика с отключающим устройством на расстоянии более 10 м от места ввода.
Установка отключающих устройств на скрытых и транзитных участках газопровода запрещается (7.9).

2.2. Требования ППБ 01 к газовым приборам

ППБ 01 [10, гл. 1] регламентируют следующие требования пожарной безопасности к газовым приборам:

Запрещается пользоваться неисправными газовыми приборами, а также устанавливать (размещать) мебель и другие горючие предметы и материалы на расстоянии от бытовых газовых приборов менее 0,2 м по горизонтали и менее 0,7 м — по вертикали (при нависании указанных предметов и материалов над бытовыми газовыми приборами) (83).

Трубопроводы, подводящие газ к бытовым и промышленным приборам для его сжигания, на вводимых в эксплуатацию после завершения строительства, капитального ремонта, реконструкции и (или) технического перевооружения объектов, должны быть оборудованы термочувствительными запорными устройствами (клапанами), автоматически перекрывающими газовую магистраль при достижении температуры среды в помещении при пожаре 100°С. Указанные устройства (клапаны) должны устанавливаться в помещении непосредственно перед краном на газовой магистрали.

Термочувствительные запорные устройства (клапаны) не устанавливаются в зданиях V степени огнестойкости, а также в зданиях, газопроводы которых оборудованы электромагнитным клапаном, размещенным за пределами здания и перекрывающим газопровод при срабатывании газового анализатора или автоматической пожарной сигнализации. Термочувствительные запорные устройства (клапаны) не устанавливаются также в зданиях опасных производственных объектов, газопроводы которых оборудованы электромагнитным клапаном, а помещения с установками для сжигания газа защищены автоматическими установками пожаротушения (84).

ХІІІ. ПОЖАРНАЯ БЕЗОПАСНОСТЬ ЭЛЕКТРОУСТАНОВОК

1. Причины пожаров от электрического тока

Принципы оценки пожарной опасности электрических изделий включают два основных направления [144]: определение возможности возникновения пожара и оценку последствий горения.

Оценка возможности возникновения пожара отражает комплексный подход, включающий: использование вероятностных методов, исходя из особенностей физико-химических явлений, способствующих загоранию, а также экспериментальных методов, основанных на прямых измерениях и сравнении полученных результатов с допустимыми по нормам.

Пожарную опасность может представлять любая электрическая цепь, в которую локально, в течение определенного времени подключается мощность более 15 Вт. В этот диапазон входит большинство электрических изделий.

В соответствии с ГОСТ 12.1.004 [21] условие пожаробезопасности электротехнического изделия имеет вид:

$$Q_{\text{п}} = Q_{\text{п-р}} \cdot Q_{\text{п-з}} \cdot Q_{\text{н-з}} \cdot Q_{\text{в}} \leq 10^{-6},$$

где: $Q_{\text{п-р}}$ — вероятность возникновения характерного пожароопасного режима в составной части изделия (возникновения КЗ, перегрузки, повышения переходного сопротивления и т.п.), 1/год;

$Q_{\text{п-з}}$ — вероятность того, что значение характерного электротехнического параметра (тока, переходного сопротивления и др.) лежит в диапазоне пожароопасных значений;

$Q_{\text{н-з}}$ — вероятность несрабатывания аппарата защиты (электрической, тепловой и т.п.);

$Q_{\text{в}}$ — вероятность достижения горючим материалом критической температуры или его воспламенения.

Полученные данные о фактических вероятностях возникновения пожаров сравнивают с нормативной величиной (10^{-6} в год в расчете на одно изделие). Изделие считается пожаробезопасным, если фактическая или расчетная (для новых изделий) вероятность возникновения пожара не превышает нормативной.

Опасность возникновения пожаров при эксплуатации электроустановок заключается в наличии сгораемой изоляции электрических сетей, машин и аппаратов, кислорода воздуха (или другого окислителя) и источника загорания (электрического тока). Большинство изоляционных материалов (хлопчатобумажная и шелковая ткань, резина, лакоткани, бумага, картон, полистирол, полиэтилен, поливинилхлорид, трансформаторное масло и др.) сгораемые.

Причинами пожаров могут быть аварийные режимы работы электротехнических изделий: короткие замыкания, перегрузки проводников, машин и аппаратов; искры и электродуги; большие переходные сопротивления; вихревые токи, возникающие в массивных металлических де-

талях в результате изменения магнитных потоков, индуцирующих ЭДС (эти индуцированные токи замыкаются накоротко в толще деталей).

Перегрузкой называется такое явление, когда по электрическим проводам и электрическим приборам идет ток больше допустимого. Основными причинами перегрузки являются: несоответствие сечения проводников рабочему току (например, когда электропроводка к звонку выполняется телефонным проводом); параллельное включение в сеть не предусмотренных расчетом токоприемников без увеличения сечения проводников (например, подключение удлинителя с 3-4 розетками в одну рабочую); попадание на проводники токов утечки, молнии; повышение температуры окружающей среды.

Опасность перегрузки объясняется тепловым действием тока. Так, для кабелей с бумажной изоляцией срок их службы может быть определен по известному «восьмиградусному правилу», в соответствии с которым превышение температуры на каждые 8°C сокращает срок службы изоляции в 2 раза [112].

Правила устройства электроустановок (ПУЭ) регламентируют допустимые длительные токи для проводов, шнуров и кабелей с резиновой или пластмассовой изоляцией [11, гл. 1.3]. Они приняты для температур: жил $+65$, окружающего воздуха $+25$ и земли $+15^{\circ}\text{C}$.

Кроме того, при перегрузке электросети приборы и аппараты, подключенные к ней, постоянно испытывают нехватку тока, что может привести к их аварийному выходу из строя.

Коротким замыканием (КЗ) называется всякое замыкание между проводниками, или между проводом и землей. Причиной возникновения КЗ является нарушение изоляции в электрических проводах и кабелях, машинах и аппаратах, которое вызывается: перенапряжениями; старением изоляции; механическими повреждениями изоляции; прямыми ударами молнии. При возникновении КЗ в цепи ее общее сопротивление уменьшается, что приводит к увеличению токов в ее ветвях по сравнению с токами нормального режима. Опасность КЗ заключается в увеличении в сотни тысяч ампер силы тока, что приводит к выделению в самый незначительный промежуток времени большого количества тепла в проводниках, а это вызывает резкое повышение температуры и воспламенение изоляции, расплавление материала проводника с выбросом искр, способных вызвать пожар горючих материалов (температура плавления алюминия составляет 660°C , меди — 1085°C ; температура кипения алюминия составляет ок. 2500°C , меди — 2540°C [142]).

В соответствии с [19] воспламеняемость кабеля и проводника с изоляцией зависит от значения кратности тока короткого замыкания $I_{\text{к.з}}$, т.е. от значения отношения $I_{\text{к.з}}$ к длительно допустимому току кабеля или провода. Если эта кратность больше 2,5, но меньше 18 для кабеля и 21 для провода, то происходит воспламенение поливинилхлоридной изоляции.

В общем случае температура проводника, нагреваемого током короткого замыкания прямопропорционально зависит от квадрата силы тока короткого замыкания, сопротивления проводника и времени короткого замыкания, и обратнопропорционально — от теплоемкости проводника и его массы.

Выбор электрических проводников по условиям короткого замыкания осуществляется из условия [11, гл. 1.4, парагр. 16], что температура нагрева проводников при КЗ должна быть не выше предельно допустимых значений, которые регламентируются для проводов и кабелей с медными и алюминиевыми жилами в поливинилхлоридной и резиновой изоляции (150°C).

Внезапное снижение напряжения при КЗ негативно сказывается на работе электрооборудования и может привести к пожару за много метров от места КЗ.

Переходным сопротивлением (ПС) называется сопротивление, возникающее в местах перехода тока с одного провода на другой или с провода на какой-либо электроаппарат при наличии плохого контакта в местах соединений и оконцеваний (при скрутке, например). При прохождении тока в таких местах за единицу времени выделяется большое количество теплоты. Если нагретые контакты соприкасаются с горючими материалами, то возможно их воспламенение, а при наличии взрывоопасных смесей взрыв. В этом и заключается опасность ПС, которая усугубляется тем, что места с наличием переходных сопротивлений трудно обнаружить, а защитные аппараты сетей и установок, даже правильно выбранные, не могут предупредить возникновение пожара, так как электрический ток в цепи не возрастает, а нагрев участка с ПС происходит только вследствие увеличения сопротивления.

В соответствии с [21] температура нагрева электрических контактов при возникновении повышенных переходных сопротивлений прямопропорционально зависит от электрической мощности, выделяющейся в контактных переходах и обратнопропорциональна площади поверхности теплообмена и общего коэффициента теплоотдачи. При этом электрическая мощность, выделяющаяся в контактных переходах, вычисляется как произведение силы тока в сети на сумму падений напряжений в каждой контактной паре электрического соединения (для алюминия значение падения напряжения на контактных парах равно 0,28; для меди — 0,65).

Искрение и электродуга есть результат прохождения тока через воздух. Искрение наблюдается при размыкании электрических цепей под нагрузкой (например, когда вынимается электровилка из электророзетки), при пробое изоляции между проводниками, а также во всех случаях при наличии плохих контактов в местах соединения и оконцевания проводов и кабелей. Под действием электрического поля воздух между контактами ионизируется и, при достаточной величине напряжения, происходит разряд, сопровождающийся свечением воздуха и треском (тлеющий разряд). С увеличением напряжения тлеющий разряд переходит в искровой, а при достаточной мощности искровой разряд может быть в виде электрической дуги. Искры и электродуги при наличии в помещении горючих веществ или взрывоопасных смесей могут быть причиной пожара и взрыва.

Электроустановки должны монтироваться и эксплуатироваться в соответствии с Правилами устройства электроустановок (ПУЭ), Правилами эксплуатации электроустановок потребителей (ПЭЭП), Правилами техники безопасности при эксплуатации электроустановок потребителей (ПТБ) и другими нормативными документами. Это обязательное требование Правил пожарной безопасности в Российской Федерации [10, п. 1.4.1].

Основной задачей руководителя предприятия является проведение организационных мероприятий по обеспечению соответствующего противопожарного режима эксплуатации электроустановок на объекте, которые заключаются в соответствующей подготовке квалифицированного обслуживающего персонала, разработке эксплуатационных, должностных инструкций и инструкций по охране труда с включением вопросов пожарной безопасности. Электротехнический персонал должен проходить периодическую проверку знаний правил пожарной безопасности одновременно с проверкой знаний правил безопасности труда при эксплуатации электроустановок [12, п. 1.7.20].

Полное изложение вопросов пожарной безопасности электроустановок, — см. справочник [151].

2. Требования Правил устройства электроустановок

2.1. Общие понятия и определения

Электроустановкой (ЭУ) называется совокупность машин, аппаратов, линий и вспомогательного оборудования (вместе с сооружениями и помещениями, в которых они установлены), предназначенных для производства, преобразования, трансформации, передачи, распределения электрической энергии и преобразования ее в другие виды энергии (1.1.3).

ЭУ по условиям электробезопасности разделяются на ЭУ напряжением до 1 кВ и электроустановки напряжением выше 1 кВ (по действующему значению напряжения).

Открытые или наружные ЭУ — электроустановки, не защищенные зданием от атмосферных воздействий.

ЭУ, защищенные только навесами, сетчатыми ограждениями и т. п., рассматриваются как наружные.

Закрытые или внутренние ЭУ — электроустановки, размещенные внутри здания, защищающего их от атмосферных воздействий (2, 1.1.4).

Электропомещения — помещения или отгороженные (например, сетками) части помещения, в которых расположено электрооборудование, доступное только для квалифицированного обслуживающего персонала (2, 1.1.5).

Кроме того, в зависимости от климатической среды, помещения подразделяются на (1.1.6-1.1.12): **сухие (нормальные)** (влажность до 60%); **влажные** (влажность более 60 до 75%); **сырые** (влажность более 75%); **особо сырые** (влажность близка к 100%); **жаркие** (температура постоянно или более 1 сут. превышает +35°C); **пыльные; помещения с химически активной или органической средой.**

2.2. Общие указания по устройству электроустановок

Применяемые в ЭУ электрооборудование и материалы должны соответствовать требованиям ГОСТ или ТУ, утвержденных в установленном порядке (1.1.19).

Конструкция, исполнение, способ установки и класс изоляции применяемых машин, аппаратов, приборов и прочего электрооборудования, а также кабелей и проводов должны соответствовать параметрам сети или электроустановки, условиям окружающей среды и требованиям соответствующих глав ПУЭ (1.1.20).

Строительная и санитарно-техническая части ЭУ должны выполняться в соответствии с действующими СНиП при обязательном выполнении дополнительных требований, приведенных в ПУЭ (1.1.22).

В ЭУ должны быть предусмотрены сбор и удаление отходов: химических веществ, масла, мусора, технических вод и т.п. (1.1.25).

В жилых, общественных и других помещениях устройства, служащие для ограждения и закрытия токоведущих частей, должны быть сплошные; в помещениях, доступных только для квалифицированного персонала, эти устройства могут быть сплошные, сетчатые или дырчатые. Ограждающие и закры-

вающие устройства должны быть выполнены так, чтобы снимать или открывать их можно было только при помощи ключей или инструментов (1.1.34).

Пожаро- и взрывобезопасность ЭУ должны обеспечиваться выполнением требований, приведенных в соответствующих главах ПУЭ. При сдаче в эксплуатацию ЭУ должны быть снабжены противопожарными средствами и инвентарем в соответствии с действующими положениями (1.1.37).

2.3. Категории электроприемников

В отношении обеспечения надежности электроснабжения электроприемники разделяются на следующие три категории.

Электроприемники первой категории — электроприемники, перерыв электроснабжения которых может повлечь за собой опасность для жизни людей, угрозу для безопасности государства, значительный материальный ущерб, расстройство сложного технологического процесса, нарушение функционирования особо важных элементов коммунального хозяйства, объектов связи и телевидения.

Из состава электроприемников первой категории выделяется *особая группа электроприемников*, бесперебойная работа которых необходима для безаварийного останова производства с целью предотвращения угрозы жизни людей, взрывов и пожаров.

Электроприемники второй категории — электроприемники, перерыв электроснабжения которых приводит к массовому недоотпуску продукции, массовым простоям рабочих, механизмов и промышленного транспорта, нарушению нормальной деятельности значительного количества городских и сельских жителей.

Электроприемники третьей категории — все остальные электроприемники, не подпадающие под определения 1-й и 2-й категорий (1.2.18).

Электроприемники первой категории в нормальных режимах должны обеспечиваться электроэнергией от двух независимых взаимно резервирующих источников питания, и перерыв их электроснабжения при нарушении электроснабжения от одного из источников питания может быть допущен лишь на время автоматического восстановления питания.

Для электроснабжения особой группы электроприемников первой категории должно предусматриваться дополнительное питание от третьего независимого взаимно резервирующего источника питания.

В качестве третьего независимого источника питания для особой группы электроприемников и в качестве второго независимого источника питания для остальных электроприемников первой категории могут быть использованы местные электростанции, электростанции энергосистем (в частности, шины генераторного напряжения), предназначенные для этих целей агрегаты бесперебойного питания, аккумуляторные батареи и т. п.

Если резервированием электроснабжения нельзя обеспечить непрерывность технологического процесса или если резервирование электроснабжения экономически нецелесообразно, должно быть осуществлено технологическое резервирование, например, путем установки взаимно резервирующих технологических агрегатов, специальных устройств безаварийного останова технологического процесса, действующих при нарушении электроснабжения.

Электроснабжение электроприемников первой категории с особо сложным непрерывным технологическим процессом, требующим длительного времени на восстановление нормального режима, при наличии технико-экономических обоснований рекомендуется осуществлять от двух независимых взаимно резервирующих источников питания, к которым предъявляются дополнительные требования, определяемые особенностями технологического процесса (1.2.19).

Электроприемники второй категории в нормальных режимах должны обеспечиваться электроэнергией от двух независимых взаимно резервирующих источников питания.

Для электроприемников второй категории при нарушении электроснабжения от одного из источников питания допустимы перерывы электроснабжения на время, необходимое для включения резервного питания действиями дежурного персонала или выездной оперативной бригады (1.2.20).

Для электроприемников третьей категории электроснабжение может выполняться от одного источника питания при условии, что перерывы электроснабжения, необходимые для ремонта или замены поврежденного элемента системы электроснабжения, не превышают 1 суток (1.2.21).

2.4. Выбор вида электропроводки и способа прокладки по условиям пожарной безопасности

2.4.1. Общие указания

При выборе вида электропроводки и способа прокладки проводов и кабелей должны учитываться требования электробезопасности и пожарной безопасности (2.1.32).

Прокладка проводов и кабелей, труб и коробов с проводами и кабелями по условиям пожарной безопасности должна удовлетворять требованиям табл. 2.1.3 ПУЭ (2.1.36).

При открытой прокладке защищенных проводов (кабелей) с оболочками из сгораемых материалов и незащищенных проводов (с изоляцией, но без оболочки, — прим. авт.) расстояние в свету от провода (кабеля) до поверхности оснований, конструкций, деталей из сгораемых материалов должно составлять не менее 10 мм. При невозможности обеспечить указанное расстояние провод (кабель) следует отделять от поверхности слоем несгораемого материала, выступающим с каждой стороны провода (кабеля) не менее чем на 10 мм (2.1.37).

При скрытой прокладке защищенных проводов (кабелей) с оболочками из сгораемых материалов и незащищенных проводов в закрытых нишах, в пустотах строительных конструкций (например, между стеной и облицовкой), в бороздах и т.п. с наличием сгораемых конструкций необходимо защищать провода и кабели сплошным слоем несгораемого материала со всех сторон (2.1.38).

При открытой прокладке труб и коробов из трудносгораемых материалов по несгораемым и трудносгораемым основаниям и конструкциям расстояние в свету от трубы (короба) до поверхности конструкций, деталей из сгораемых материалов должно составлять не менее 100 мм. При

Таблица 2.1.3 [11]

Вид электропроводки и способ прокладки		Провода и кабели
из сгораемых материалов	из несгораемых или трудносгораемых материалов	
Открытые электропроводки		
На роликах, изоляторах или с подкладкой несгораемых материалов ¹	Непосредственно	Незащищенные провода; защищенные провода и кабели в оболочке из сгораемых материалов
Непосредственно	»	Защищенные провода и кабели в оболочке из несгораемых и трудносгораемых материалов
В трубах и коробах из несгораемых материалов	В трубах и коробах из трудносгораемых и несгораемых материалов	Незащищенные и защищенные провода и кабели в оболочке из сгораемых, трудносгораемых материалов
Скрытые электропроводки		
С подкладкой несгораемых материалов ¹ и последующим оштукатуриванием или защитой со всех сторон сплошным слоем других несгораемых материалов	Непосредственно	Незащищенные провода; защищенные провода и кабели в оболочке из сгораемых материалов
С подкладкой несгораемых материалов ¹	»	Защищенные провода и кабели в оболочке из трудносгораемых материалов
Непосредственно	»	То же из несгораемых
В трубах и коробах из трудносгораемых материалов — с подкладкой под трубы и короба несгораемых материалов ¹ и последующим заштукатуриванием ²	В трубах и коробах: из сгораемых материалов — замоноличенно, в бороздах и т.п., в сплошном слое несгораемых материалов ³	Незащищенные провода и кабели в оболочке из сгораемых, трудносгораемых и несгораемых материалов
То же из несгораемых материалов — непосредственно	То же из трудносгораемых и несгораемых материалов — непосредственно	

¹ Подкладка из несгораемых материалов должна выступать с каждой стороны провода, кабеля, трубы или короба не менее чем на 10 мм.

² Заштукатуривание трубы осуществляется сплошным слоем штукатурки, алебаstra и т.п. толщиной не менее 10 мм над трубой.

³ Сплошным слоем несгораемого материала вокруг трубы (короба) может быть слой штукатурки, алебастрового, цементного раствора или бетона толщиной не менее 10 мм.

невозможности обеспечить указанное расстояние трубу (короб) следует отделять со всех сторон от этих поверхностей сплошным слоем негорячего материала (штукатурка, алебастр, цементный раствор, бетон и т.п.) толщиной не менее 10 мм (2.1.39).

При скрытой прокладке труб и коробов из трудносгораемых материалов в закрытых нишах, в пустотах строительных конструкций (например, между стеной и облицовкой), в бороздах и т.п. трубы и короба следует отделять со всех сторон от поверхностей конструкций, деталей из сгораемых материалов сплошным слоем негорячего материала толщиной не менее 10 мм (2.1.40).

При пересечении на коротких участках электропроводки с элементами строительных конструкций из сгораемых материалов эти участки должны быть выполнены с соблюдением требований, приведенных в 2.1.36–2.1.40 (2.1.41).

В местах, где вследствие высокой температуры окружающей среды применение проводов и кабелей с изоляцией и оболочками нормальной теплостойкости невозможно или приводит к нерациональному повышению расхода цветного металла, следует применять провода и кабели с изоляцией и оболочками повышенной теплостойкости (2.1.42).

В сырых и особо сырых помещениях и наружных установках изоляция проводов и изолирующие опоры, а также опорные и несущие конструкции, трубы, короба и лотки должны быть влагостойкими (2.1.43).

В пыльных помещениях не рекомендуется применять способы прокладки, при которых на элементах электропроводки может скапливаться пыль, а удаление ее затруднительно (2.1.44).

В помещениях и наружных установках с химически активной средой все элементы электропроводки должны быть стойкими по отношению к среде либо защищены от ее воздействия (2.1.45).

В местах, где возможны механические повреждения электропроводки, открыто проложенные провода и кабели должны быть защищены от них своими защитными оболочками, а если такие оболочки отсутствуют или недостаточно стойки по отношению к механическим воздействиям, — трубами, коробами, ограждениями или применением скрытой электропроводки (2.1.47).

Провода и кабели должны применяться лишь в тех областях, которые указаны в стандартах и технических условиях на кабели (провода) (2.1.48).

Для стационарных электропроводок должны применяться преимущественно провода и кабели с алюминиевыми жилами (2.1.49). Не допускается применение проводов и кабелей с алюминиевыми жилами для присоединения к электротехническим устройствам, установленным непосредственно на виброизолирующих опорах. В музеях, картинных галереях, библиотеках, архивах и других хранилищах союзного (федерального, — прим. авт.) значения следует применять провода и кабели только с медными жилами.

Электропроводки должны выполняться проводами и кабелями с медными жилами:

в чердачных помещениях (2.1.70);

во вторичных цепях контрольных кабелей, размещаемых во взрывоопасных зонах классов В-I и В-Ia на промышленных предприятиях, во вторичных цепях

механизмов доменных и конвертерных цехов, главной линии обжимных и непрерывных высокопроизводительных прокатных станков, электроприемников особой группы I категории, а также во вторичных цепях с рабочим напряжением не выше 60 В при диаметре жил кабелей и проводов до 1 мм (3.4.3);

в пределах щитовых устройств (3.4.12);

для внутреннего монтажа лифтовых аппаратов и комплектных устройств (5.5.6);

для зарядки осветительной арматуры общего освещения (6.5.12);

для присоединения к сети настольных, ручных или переносных светильников, а также светильников местного освещения, подвешиваемых на шнурах и проводах (6.5.13);

для зарядки стационарной осветительной арматуры местного освещения (6.5.14);

на сцене (эстраде, манеже), в студиях телевизионных центров и радиодомов, в зрительных залах с числом мест 800 и более, в технических аппаратных, аккумуляторных, чердачных помещениях, пространстве над потолком и над подвесными потолками зрительного зала, а также цепи управления пожарной и охранной сигнализацией (7.2.53);

во взрывоопасных зонах классов В-I и В-Ia (7.3.93).

Для питания переносных и передвижных электроприемников следует применять шнуры и гибкие кабели с медными жилами, специально предназначенные для этой цели, с учетом возможных механических воздействий. Все жилы указанных проводников, в том числе заземляющая, должны быть в общей оболочке, оплетке или иметь общую изоляцию (2.1.50).

При наличии масел и эмульсий в местах прокладки проводов следует применять провода с маслястойкой изоляцией либо защищать провода от их воздействия (2.1.51).

2.4.2. Наружные электропроводки

Наружной электропроводкой называется электропроводка, проложенная по наружным стенам зданий и сооружений, под навесами и т.п., а также между зданиями на опорах (не более четырех пролетов длиной до 25 м каждый) вне улиц, дорог и т.п. Наружная электропроводка может быть открытой и скрытой (2.1.5).

Незащищенные изолированные провода наружной электропроводки должны быть расположены или ограждены таким образом, чтобы они были недоступны для прикосновения с мест, где возможно частое пребывание людей (например, балкон, крыльцо). От указанных мест эти провода, проложенные открыто по стенам, должны находиться на расстоянии не менее, м (2.1.5):

При горизонтальной прокладке:

под балконом, крыльцом, а также над крышей

промышленного здания.....2,5

над окном.....0,5

под балконом.....1,0

под окном (от подоконника).....1,0

При вертикальной прокладке:

до окна.....0,75

до балкона.....1,0

От земли.....2,75

При подвеске проводов на опорах около зданий расстояния от проводов до балконов и окон должны быть не менее 1,5 м при максимальном отклонении проводов.

Наружная электропроводка по крышам жилых, общественных зданий и зрелищных предприятий не допускается, за исключением вводов в здания (предприятия) и ответвлений к этим вводам.

Расстояние от проводов, пересекающих пожарные проезды и пути для перевозки грузов, до поверхности земли (дороги) в проезжей части должны быть не менее 6 м, в непроезжей части — не менее 3,5 м (2.1.76).

Расстояния между проводами должны быть: при пролете до 6 м — не менее 0,1 м, при пролете более 6 м — не менее 0,15 м. Расстояния от проводов до стен и опорных конструкций должны быть не менее 50 мм (2.1.77).

Прокладка проводов и кабелей наружной электропроводки в трубах, коробах и гибких металлорукавах должна выполняться по правилам прокладки открытой электропроводки внутри помещений (см. 2.1.63-2.1.65), причем во всех случаях с уплотнением. Прокладка проводов в стальных трубах и коробах в земле вне зданий не допускается (2.1.78).

Вводы в здания рекомендуется выполнять через стены в изоляционных трубах таким образом, чтобы вода не могла скапливаться в проходе и проникать внутрь здания. Расстояние от проводов перед вводом и проводов ввода до поверхности земли должно быть не менее 2,75 м, кроме случаев оговоренных в других разделах ПУЭ. Расстояние между проводами у изоляторов ввода, а также от проводов до выступающих частей здания (свесы крыши и т.п.) должно быть не менее 0,2 м.

Вводы допускается выполнять через крыши в стальных трубах. При этом расстояние по вертикали от проводов ответвления к вводу и от проводов ввода до крыши должно быть не менее 2,5 м. Для зданий небольшой высоты (торговые павильоны, киоски, здания контейнерного типа, передвижные будки, фургоны и т.п.), на крышах которых исключено пребывание людей, расстояние в свету от проводов ответвлений к вводу и проводов ввода до крыши допускается принимать не менее 0,5 м. При этом расстояние от проводов до поверхности земли должно быть не менее 2,75 м (2.1.79).

Для воздушных линий электропередач (ВЛ) и наружных электропроводок могут применяться железобетонные, деревянные с железобетонными приставками, деревянные и металлические опоры (2.4.31).

Для опор ВЛ необходимо применять бревна, пропитанные антисептиками, из леса не ниже третьего сорта. Допускается применение не пропитанной лиственницы (2.4.32).

Для основных рассчитываемых элементов опор (стойки, приставки, траверсы, подкосы) диаметр бревна в верхнем отрубе должен быть не менее 14 см. Для остальных элементов опор, а также для опор, устанавливаемых у зданий на ответвлениях к вводам, диаметр бревна в верхнем отрубе может быть не менее 12 см (2.4.33).

Сближение ВЛ со зданиями, сооружениями и наружными технологическими установками, связанными с добычей, производством, изготов-

лением, использованием или хранением взрывоопасных и пожароопасных веществ, должно выполняться в соответствии с нормами, утвержденными в установленном порядке (2.4.163). Если нормы сближения не предусмотрены нормативными документами, то расстояния от оси трассы ВЛ до указанных зданий, сооружений и наружных установок должны составлять не менее полуторакратной высоты опоры. На участках стесненной трассы допускается уменьшение этих расстояний по согласованию с соответствующими министерствами и ведомствами.

Прохождение ВЛ до 1 кВ не допускается по территориям стадионов и школ (общеобразовательных и интернатов), а также по территориям спортивных комплексов детских лагерей отдыха (2.4.65).

2.4.3. Открытые электропроводки внутри помещений

Открытую электропроводку незащищенных изолированных проводов непосредственно по основаниям, на роликах, изоляторах, на тросах и лотках следует выполнять (2.1.52)*:

1. При напряжении выше 42 В в помещениях без повышенной опасности и при напряжении до 42 В в любых помещениях — на высоте не менее 2 м от уровня пола.

2. При напряжении выше 42 В в помещениях с повышенной опасностью и особо опасных — на высоте не менее 2,5 м от уровня пола.

* Данные требования не распространяются на спуски к выключателям, розеткам, пусковым аппаратам, щиткам, светильникам, устанавливаемым на стене.

В производственных помещениях спуски незащищенных проводов к выключателям, розеткам, аппаратам, щиткам и т.п. должны быть защищены от механических воздействий до высоты не менее 1,5 м от уровня пола или площадки обслуживания. В бытовых помещениях промышленных предприятий, в жилых и общественных зданиях указанные спуски допускается не защищать от механических воздействий. В помещениях, доступных только для специально обученного персонала, высота расположения открыто проложенных незащищенных изолированных проводов не нормируется.

Высота открытой прокладки защищенных изолированных проводов, кабелей, а также проводов и кабелей в трубах, коробах со степенью защиты не ниже IP20, в гибких металлических рукавах от уровня пола или площадки обслуживания не нормируется (2.1.54).

Если незащищенные изолированные провода пересекаются с незащищенными или защищенными изолированными проводами с расстоянием между проводами менее 10 мм, то в местах пересечения на каждый незащищенный провод должна быть наложена дополнительная изоляция (2.1.55).

При пересечении незащищенных и защищенных проводов и кабелей с трубопроводами расстояние между ними в свету должны быть не менее 50 мм, а с трубопроводами, содержащими горючие или легковоспламеняющиеся жидкости и газы, — не менее 100 мм. При расстоянии от проводов и кабелей до трубопроводов менее 250 мм провода и кабели должны быть дополнительно защищены от механических повреждений на длине не менее 250 мм в каждую сторону от трубопровода (2.1.56). При пересечении с горячими трубопроводами провода и кабели должны быть защищены от воздействия высокой темпера-

туры или должны иметь соответствующее исполнение.

При параллельной прокладке расстояние от проводов и кабелей до трубопроводов должно быть не менее 100 мм, а до трубопроводов с горючими или легковоспламеняющимися жидкостями и газами — не менее 400 мм (2.1.57). Провода и кабели, проложенные параллельно горячим трубопроводам, должны быть защищены от воздействия высокой температуры либо должны иметь соответствующее исполнение.

В местах прохода проводов и кабелей через стены, междуэтажные перекрытия или выхода их наружу необходимо обеспечивать возможность смены электропроводки. Для этого проход должен быть выполнен в трубе, коробе, проеме и т.п. С целью предотвращения проникновения и скопления воды и распространения пожара в местах прохода через стены, перекрытия или выхода наружу следует заделывать зазоры между проводами, кабелями и трубой (коробом, проемом и т.п.), а также резервные трубы (короба, проемы и т.п.) легко удаляемой массой из несгораемого материала. Заделка должна допускать замену, дополнительную прокладку новых проводов и кабелей и обеспечивать предел огнестойкости проема не менее предела огнестойкости стены (перекрытия) (2.1.58).

При прокладке незащищенных проводов на изолирующих опорах провода должны быть дополнительно изолированы (например, изоляционной трубой) в местах проходов через стены или перекрытия. При проходе этих проводов из одного сухого или влажного помещения в другое сухое или влажное помещение все провода одной линии допускается прокладывать в одной изоляционной трубе (2.1.59). При проходе проводов из сухого или влажного помещения в сырое, из одного сырого помещения в другое сырое или при выходе проводов из помещения наружу каждый провод должен прокладываться в отдельной изоляционной трубе. При выходе из сухого или влажного помещения в сырое или наружу здания соединения проводов должны выполняться в сухом или влажном помещении.

На лотках, опорных поверхностях, тросах, струнах, полосах и других несущих конструкциях допускается прокладывать провода и кабели вплотную один к другому пучками (группами) различной формы (например, круглой, прямоугольной на несколько слоев) (2.1.60). Провода и кабели каждого пучка должны быть скреплены между собой.

Трубы, короба и гибкие металлические рукава электропроводок должны прокладываться так, чтобы в них не могла скапливаться влага, в том числе от конденсации паров, содержащихся в воздухе (2.1.63).

В сухих непыльных помещениях, в которых отсутствуют пары и газы, отрицательно воздействующие на изоляцию и оболочку проводов и кабелей, допускается соединение труб, коробов и гибких металлорукавов без уплотнения. Соединение труб, коробов и гибких металлорукавов между собой, а также с коробами, корпусами электрооборудования и т.п. должно быть выполнено (2.1.64):

в помещениях, которые содержат пары и газы, отрицательно воздействующие на изоляцию или оболочки проводов и кабелей, в наружных установках и в местах,

где возможно попадание в трубы, короба и рукава масла, воды или эмульсии, — с уплотнением; короба в этих случаях должны быть со сплошными стенками и с уплотненными сплошными крышками либо глухими, разъемные короба — с уплотнениями в местах разъема, а гибкие металлорукава — герметичными;

в пыльных помещениях — с уплотнением соединений и ответвлений труб, рукавов и коробов для защиты от пыли.

2.4.4. Скрытые электропроводки внутри помещений

Скрытые электропроводки в трубах, коробах и гибких металлорукавах должны выполняться с соблюдением требований, приведенных в 2.1.63–2.1.65, причем во всех случаях — с уплотнением. Короба скрытых электропроводок должны быть глухими (2.1.66).

Выполнение электропроводки в вентиляционных каналах и шахтах запрещается. Допускается пересечение этих каналов и шахт одиночными проводами и кабелями, заключенными в стальные трубы (2.1.67).

Прокладку проводов и кабелей за подвесными потолками следует выполнять в соответствии с требованиями, приведенными выше, а также гл. 7.1 [11] (2.1.68).

Электрические сети, прокладываемые за непроходными подвесными потолками, рассматриваются как скрытые электропроводки, и их следует выполнять (7.1.32):

за потоками из сгораемых материалов — в металлических трубах, коробах, металлорукавах;

за потолками из негоряемых и трудногоряемых материалов — в винилпластовых или аналогичных трубах, коробах, металлорукавах, а также кабелями и защищенными проводами, имеющими оболочки из трудногоряемых материалов.

2.4.5. Электропроводки в чердачных помещениях

Чердачным помещением называется такое непроизводственное помещение над верхним этажом здания, потолком которого является крыша здания и которое имеет несущие конструкции (кровлю, фермы, стропила, балки и т.п.) из сгораемых материалов (2.1.12). Аналогичные помещения и технические этажи, расположенные непосредственно над крышей, перекрытия и конструкции которых выполнены из негоряемых материалов, не рассматриваются как чердачные помещения.

В чердачных помещениях могут применяться следующие виды электропроводок (2.1.69):

открытая:

проводами и кабелями, проложенными в трубах, а также защищенными проводами и кабелями в оболочках из негоряемых или трудногоряемых материалов — на любой высоте;

незащищенными изолированными одножильными проводами на роликах или изоляторах (в чердачных помещениях производственных зданий — только на изоляторах) — на высоте не менее 2,5 м; при высоте до проводов менее 2,5 м они должны быть защищены от прикосновения и механических повреждений;

скрытая:

в стенах и перекрытиях из негоряемых материалов — на любой высоте.

Открытые электропроводки в чердачных помещениях должны выполняться проводами и кабелями с медными жилами (2.1.70). Провода и кабели с алюминиевыми жилами допускаются в чердачных помещениях:

зданий с несгораемыми перекрытиями — при открытой прокладке их в стальных трубах или скрытой прокладке их в несгораемых стенах и перекрытиях;

производственных зданий сельскохозяйственного назначения со сгораемыми перекрытиями — при открытой прокладке их в стальных трубах с исключением проникновения пыли внутрь труб и соединительных (ответвительных) коробок; при этом должны быть применены резьбовые соединения.

Соединение и ответвление медных или алюминиевых жил проводов и кабелей в чердачных помещениях должны осуществляться в металлических соединительных (ответвительных) коробках сваркой, опрессовкой или с применением сжимов, соответствующих материалу, сечению и количеству жил (2.1.71).

Электропроводка в чердачных помещениях, выполненная с применением стальных труб, должна отвечать требованиям, приведенным в 2.1.63-2.1.65 [11].

Ответвления от линий, проложенных в чердачных помещениях, к электроприемникам, установленным вне чердаков, допускаются при условии прокладки линий и ответвлений открыто в стальных трубах или скрыто в несгораемых стенах (перекрытиях) (2.1.73). Коммутационные аппараты в цепях светильников и других электроприемников, установленных непосредственно в чердачных помещениях, должны быть установлены вне этих помещений (2.1.74).

2.5. Классификация помещений и наружных установок

2.5.1. Взрывоопасные зоны

ВЗРЫВООПАСНОЙ ЗОНОЙ называется помещение или ограниченное пространство в помещении (в радиусе 5 м) или наружной установке (см. класс зоны В-Іг), в котором имеются или могут образоваться взрывоопасные смеси.

Зоны класса В-І — зоны, расположенные в помещениях, в которых выделяются горючие газы или пары ЛВЖ в таком количестве и с такими свойствами, что они могут образовать с воздухом взрывоопасные смеси при нормальных режимах работы, например при загрузке или разгрузке технологических аппаратов, хранения или переливании ЛВЖ, находящихся в открытых емкостях, и т.п.

Зоны класса В-Іа — зоны, расположенные в помещениях, в которых при нормальной эксплуатации взрывоопасные смеси горючих газов (независимо от нижнего концентрационного предела воспламенения) или паров ЛВЖ с воздухом не образуются, а возможны только в результате аварий или неисправностей.

Зоны класса В-Іб — зоны, расположенные в помещениях, в которых при нормальной эксплуатации взрывоопасные смеси горючих газов или паров ЛВЖ с воздухом не образуются, а возможны только в результате аварий или

неисправностей и которые отличаются одной из следующих особенностей:

1. Горючие газы в этих зонах обладают высоким нижним концентрационным пределом воспламенения (15% и более) и резким запахом при предельно допустимых концентрациях по ГОСТ 12.1.005-76 (например, машинные залы аммиачных компрессорных и холодильных абсорбционных установок).

2. Помещения производств, связанных с обращением газообразного водорода, в которых по условиям технологического процесса исключается образование взрывоопасной смеси в объеме, превышающем 5% свободного объема помещения, имеют взрывоопасную зону только в верхней части помещения. Взрывоопасная зона условно принимается от отметки 0,75 общей высоты помещения, считая от уровня пола, но не выше кранового пути, если таковой имеется (например, помещения электролиза воды, зарядные станции тяговых и стартерных аккумуляторных батарей)*.

* Пункт 2 не распространяется на электромашинные помещения с турбогенераторами с водородным охлаждением при условии обеспечения электромашинного помещения вытяжной вентиляцией с естественным побуждением; эти электромашинные помещения имеют нормальную среду.

К классу В-1б относятся также зоны лабораторных и других помещений, в которых горючие газы и ЛВЖ имеются в небольших количествах, недостаточных для создания взрывоопасной смеси в объеме, превышающем 5% свободного объема помещения, и в которых работа с горючими газами и ЛВЖ производится без применения открытого пламени. Эти зоны не относятся к взрывоопасным, если работа с горючими газами и ЛВЖ производится в вытяжных шкафах или под вытяжными зонтами.

Зоны класса В-1е — пространства у наружных установок: технологических установок, содержащих горючие газы или ЛВЖ (за исключением наружных аммиачных компрессорных установок, выбор электрооборудования для которых производится согласно 7.3.64), надземных и подземных резервуаров с ЛВЖ или горючими газами (газгольдеры), эстакад для слива и налива ЛВЖ, открытых нефтеловушек, прудов-отстойников с плавающей нефтяной пленкой и т.п.

К зонам класса В-1г также относятся: пространства у проемов за наружными ограждающими конструкциями помещений со взрывоопасными зонами классов В-1, В-1а и В-1и (исключение — проемы окон с заполнением стеклоблоками); пространства у наружных ограждающих конструкций, если на них расположены устройства для выброса воздуха из систем вытяжной вентиляции помещений со взрывоопасными зонами любого класса или если они находятся в пределах наружной взрывоопасной зоны; пространства у предохранительных и дыхательных клапанов емкостей и технологических аппаратов с горючими газами и ЛВЖ.

Для наружных взрывоопасных установок взрывоопасная зона класса В-1г считается в пределах до:

а) 0,5 м по горизонтали и вертикали от проемов за наружными ограждающими конструкциями помещений со взрывоопасными зонами В-1, В-1а, В-1и;

б) 3 м по горизонтали и вертикали от закрытого технологического аппарата, содержащего горючие газы или ЛВЖ; от вытяжного вентилятора, установленного снаружи (на улице) и обслуживающего помещения со взрывоопасными зонами

любого класса;

в) 5 м по горизонтали и вертикали от устройств для выброса из предохранительных и дыхательных клапанов емкостей и технологических аппаратов с горючими газами или ЛВЖ, от расположенных на ограждающих конструкциях зданий устройств для выброса воздуха из систем вытяжной вентиляции помещений с взрывоопасными зонами любого класса;

г) 8 м по горизонтали и вертикали от резервуаров с ЛВЖ или горючими газами (газгольдеры); при наличии обвалования — в пределах всей площади внутри обвалования;

д) 20 м по горизонтали и вертикали от места открытого слива и налива для эстакад с открытым сливом и наливом ЛВЖ.

Эстакады с закрытыми сливо-наливными устройствами, эстакады и опоры под трубопроводы для горючих газов и ЛВЖ не относятся к взрывоопасным, за исключением зон в пределах 3 м по горизонтали и вертикали от запорной арматуры и фланцевых соединений трубопроводов, в пределах которых электрооборудование должно быть взрывозащищенным для соответствующих категории и группы взрывоопасной смеси.

Зоны класса В-II — зоны, расположенные в помещениях, в которых выделяются переходящие во взвешенное состояние горючие пыли или волокна в таком количестве и с такими свойствами, что они способны образовывать с воздухом взрывоопасные смеси при нормальных режимах работы (например, при загрузке и выгрузке технологических аппаратов).

Зоны класса В-IIа — зоны, расположенные в помещениях, в которых опасные состояния, указанные в В-II, не имеют места при нормальной эксплуатации, а возможны только в результате аварий или неисправностей.

В помещениях отопительных котельных, встроенных в здания и предназначенных для работы на газообразном топливе или на жидком топливе с температурой вспышки 61°C и ниже, требуется предусматривать необходимый минимум взрывозащищенных светильников, включаемых перед началом работы котельной установки. Выключатели для светильников устанавливаются вне помещения котельной.

Электродвигатели вентиляторов, включаемых перед началом работы котельной установки, и их пускатели, выключатели и др., если они размещены внутри помещений котельных установок, должны быть взрывозащищенными и соответствовать категории и группе взрывоопасной смеси. Проводка к вентиляционному электрооборудованию и светильникам должна соответствовать классу взрывоопасной зоны.

Электрические машины, электрические аппараты и приборы, светильники для взрывоопасных зон класса В-I допускается применять во взрывобезопасном и особовзрывобезопасном исполнении. Для В-Iа и В-Iг — повышенной надежности против взрыва. Для В-Iб и В-IIа — без средств взрывозащиты, но со степенью защиты оболочки не менее IP44 (IP54).

Прокладка проводов и кабелей. Во взрывоопасных зонах любого класса применение изолированных проводников, в том числе токопроводов к кранам, таям и т.п., запрещается (7.3.92).

Во взрывоопасных зонах классов В-I и В-Iа должны применяться

провода и кабели с медными жилами. Во взрывоопасных зонах классов В-Іб, В-Іг, В-ІІ и В-Іа допускается применение проводов и кабелей с алюминиевыми жилами (7.3.93).

Проводники силовых, осветительных и вторичных цепей в сетях до 1 кВ во взрывоопасных зонах классов В-І, В-Іа, В-ІІ и В-Іа должны быть защищены от перегрузок и КЗ, а их сечения должны выбираться в соответствии с гл. 3.1 [11], но быть не менее сечения, принятого по расчетному току (7.3.94). Во взрывоопасных зонах классов В-Іб и В-Іг защита проводов и кабелей и выбор сечений должны производиться как для невзрывоопасных установок.

Во взрывоопасных зонах любого класса могут применяться (7.3.102):

- а) провода с резиновой и поливинилхлоридной (ПВХ) изоляцией;
- б) кабели с резиновой, ПВХ и бумажной изоляцией в резиновой, ПВХ и металлической оболочках.

Применение кабелей с алюминиевой оболочкой во взрывоопасных зонах классов В-І и В-Іа запрещается.

Применение проводов и кабелей с полиэтиленовой изоляцией или оболочкой запрещается во взрывоопасных зонах всех классов.

Соединительные, ответвительные и проходные коробки для электропроводок должны (7.3.103):

- а) во взрывоопасной зоне класса В-І — иметь уровень «взрывобезопасное электрооборудование» и соответствовать категории и группе взрывоопасной смеси;
- б) во взрывоопасной зоне класса В-ІІ — быть предназначенными для взрывоопасных зон со смесями горючих пылей или волокон с воздухом. Допускается применение коробок с уровнем «взрывобезопасное электрооборудование» с видом взрывозащиты «взрывонепроницаемая оболочка» предназначенных для газопаровоздушных смесей любых категорий и групп;
- в) во взрывоопасных зонах классов В-Іа и В-Іг — быть взрывозащищенными для соответствующих категорий и групп взрывоопасных смесей. Для осветительных сетей допускается применение коробок в оболочке со степенью защиты IP65;
- г) во взрывоопасных зонах классов В-Іб и В-Іа — иметь оболочку со степенью защиты IP54. До освоения промышленностью коробок со степенью защиты оболочки IP54 могут применяться коробки со степенью защиты оболочки IP44.

Ввод проложенных в трубе проводов в машины, аппараты, светильники и т.п. должен выполняться совместно с трубой, при этом в трубе на вводе должно быть установлено разделительное уплотнение, если в вводном устройстве машины, аппарата или светильника такое уплотнение отсутствует (7.3.104).

При переходе труб электропроводки из помещения со взрывоопасной зоной класса В-І или В-Іа в помещение с нормальной средой, или во взрывоопасную зону другого класса, с другой категорией и группой взрывоопасной смеси, или наружу труба с проводами в местах прохода через стену должна иметь разделительное уплотнение в специально для этого предназначенной коробке (7.3.105). Во взрывоопасных зонах классов В-Іб, В-ІІ и В-Іа установка разделительных уплотнений не требуется.

Разделительные уплотнения устанавливаются:

- а) в непосредственной близости от места входа трубы во взрывоопасную зону;
- б) при переходе трубы из взрывоопасной зоны одного класса во взрывоопас-

ную зону другого класса — в помещении взрывоопасной зоны более высокого класса;
в) при переходе трубы их одной взрывоопасной зоны в другую такого же класса — в помещении взрывоопасной зоны с более высокими категорией и группой взрывоопасной смеси.

Допускается установка разделительных уплотнений со стороны невзрывоопасной зоны или снаружи, если во взрывоопасной зоне установка разделительных уплотнений невозможна.

Использование соединительных и ответвительных коробок для выполнения разделительных уплотнений не допускается (7.3.106).

Кабели, прокладываемые во взрывоопасных зонах любого класса открыто (на конструкциях, стенах, в каналах, туннелях и т.п.), не должны иметь наружных покровов и покрытий из горючих материалов (джут, битум, хлопчатобумажная оплетка и т.п.) (7.3.108).

Вводы кабелей в электрические машины и аппараты должны выполняться при помощи вводных устройств. Места вводов должны быть уплотнены (7.3.112). Ввод трубных электропроводок в машины и аппараты, имеющие вводы только для кабелей, запрещается.

Отверстия в стенах и в полу для прохода кабелей и труб электропроводки должны быть плотно заделаны негоряемыми материалами (7.3.114).

Через взрывоопасные зоны любого класса, а также на расстояниях менее 5 м по горизонтали и вертикали от взрывоопасной зоны запрещается прокладывать не относящиеся к данному технологическому процессу (производству) транзитные электропроводки и кабельные линии всех напряжений. Допускается их прокладка на расстоянии менее 5 м по горизонтали и вертикали от взрывоопасной зоны при выполнении дополнительных защитных мероприятий, например прокладка в трубах, в закрытых коробах, в полах (7.3.115).

Допустимые способы прокладки кабелей и проводов во взрывоопасных зонах приведены в табл. 7.3.14 [11] (7.3.118).

Применение шинопроводов во взрывоопасных зонах классов В-I, В-Iг, В-II и В-IIа запрещается (7.3.119).

Наружную прокладку кабелей между взрывоопасными зонами рекомендуется выполнять открыто: на эстакадах, тросах, по стенам зданий и т.п., избегая по возможности прокладки в подземных кабельных сооружениях (каналах, блоках, туннелях) и траншеях (7.3.120).

2.5.2. Пожароопасные зоны

ПОЖАРООПАСНОЙ ЗОНОЙ называется пространство внутри и вне помещений, в пределах которого постоянно или периодически обращаются горючие (сгораемые) вещества и в котором они могут находиться при нормальном технологическом процессе или при его нарушениях.

Классификация пожароопасных зон приведена в 7.4.3-7.4.6 [11].

Зоны класса П-I — зоны, расположенные в помещениях, в которых обращаются горючие жидкости с температурой вспышки выше 61°C.

Зоны класса П-II — зоны, расположенные в помещениях, в которых выделяются горючие пыль или волокна с нижним концентрационным пределом воспламенения более 65 г/м³ к объему воздуха.

Зоны класса П-IIa — зоны, расположенные в помещениях, в которых обращаются твердые горючие вещества.

Зоны класса П-III — расположенные вне помещений зоны, в которых обращаются горючие жидкости с температурой вспышки выше 61°C или твердые горючие вещества.

Зоны в помещениях и зоны наружных установок в пределах до 5 м по горизонтали и вертикали от аппарата, в которых постоянно или периодически обращаются горючие вещества, но технологический процесс ведется с применением открытого огня, раскаленных частей либо технологические аппараты имеют поверхности, нагретые до температуры самовоспламенения горючих паров, пылей или волокон, не относятся в части их электрооборудования к пожароопасным. Класс среды в помещениях или среды наружных установок за пределами указанной 5-метровой зоны следует определять в зависимости от технологических процессов, применяемых в этой среде. Зоны в помещениях и зоны наружных установок, в которых твердые, жидкие и газообразные горючие вещества сжигаются в качестве топлива или утилизируются путем сжигания, не относятся в части их электрооборудования к пожароопасным (7.4.7).

Зоны в помещениях вытяжных вентиляторов, а также в помещениях приточных вентиляторов (если приточные системы работают с применением рециркуляции воздуха), обслуживающих помещения с пожароопасными зонами класса П-II, относятся также к пожароопасным зонам класса П-II. Зоны в помещениях вентиляторов местных отсосов относятся к пожароопасным того же класса, что и обслуживаемая ими зона. Для вентиляторов, установленных за наружными ограждающими конструкциями и обслуживающих пожароопасные зоны класса П-II и пожароопасные зоны любого класса местных отсосов, электродвигатели выбираются как для пожароопасной зоны класса П-III (7.4.8).

Электрические машины, приборы, аппараты, шкафы и сборки должны иметь минимальные допустимые степени защиты оболочек для пожароопасных зон классов П-I, П-IIa и П-III не менее IP44. Для П-II — не менее IP54 (IP44 при установке аппаратов и приборов, не искрящих по условиям работы).

Электрические светильники должны иметь степень защиты в классах пожароопасных зон П-I и П-II не менее IP53 (5'3), в П-IIa и П-III — не менее IP23 (2'3) (табл. 7.4.1-7.4.3 [11]).

При размещении в помещениях или наружных установках единичного пожароопасного оборудования, когда специальные меры против распространения пожара не предусмотрены, зона в пределах до 3 м по горизонтали и вертикали от этого оборудования является пожароопасной (7.4.10).

Щитки и выключатели осветительных сетей рекомендуется выносить из пожароопасных зон любого класса, если это не вызывает существенного удорожания и расхода цветных металлов.

Электроустановки запираемых складских помещений, в которых есть пожароопасные зоны любого класса, должны иметь аппараты для отключения извне силовых и осветительных сетей независимо от наличия отключающих аппаратов внутри помещений. Отключающие аппараты должны быть установлены в ящике из несгораемого материала с приспособлением для пломбирования на ограждающей конструкции из несгораемого материала, а при ее отсутствии — на отдельной опоре. Отключающие аппа-

раты должны быть доступны для обслуживания в любое время суток (7.4.24).

Если в пожароопасной зоне любого класса по условиям производства необходимы электронагревательные приборы, то нагреваемые рабочие части их должны быть защищены от соприкосновения с горючими веществами, а сами приборы установлены на поверхности из негорючего материала. Для защиты от теплового излучения электронагревательных приборов необходимо устанавливать экраны из негорючих материалов.

В пожароопасных зонах любого класса складских помещений, а также в зданиях архивов, музеев, галерей, библиотек (кроме специально предназначенных помещений, например буфетов) применение электронагревательных приборов запрещается (7.4.25).

Прокладка проводов и кабелей. В пожароопасных зонах любого класса кабели и провода должны иметь покров и оболочку из материалов, не распространяющих горение. Применение кабелей с горючей полиэтиленовой изоляцией не допускается (7.4.36).

Через пожароопасные зоны любого класса, а также на расстояниях менее 1 м по горизонтали и вертикали от пожароопасной зоны запрещается прокладывать не относящиеся к данному технологическому процессу (производству) транзитные электропроводки и кабельные линии всех напряжений (7.4.37).

В пожароопасных зонах любого класса применение неизолированных проводов запрещается (исключение в 7.4.27, 7.4.43 [11]) (7.4.38).

В пожароопасных зонах любого класса разрешаются все виды прокладок кабелей и проводов. Расстояния от кабелей и изолированных проводов, прокладываемых открыто непосредственно по конструкциям, на изоляторах, лотках, тросах и т.п. до мест открыто хранимых (размещаемых) горючих веществ, должно быть не менее 1 м (7.4.39). Прокладка незащищенных изолированных проводов с алюминиевыми жилами в пожароопасных зонах любого класса должна производиться в трубах и коробах.

Для передвижных электроприемников должны применяться гибкие кабели с медными жилами, с резиновой изоляцией, в оболочке, стойкой к окружающей среде (7.4.41).

Соединительные и ответвительные коробки, применяемые в электропроводах в пожароопасных зонах любого класса, должны иметь степень защиты оболочки не менее IP43. Они должны изготавливаться из стали или другого прочного материала, а их размеры должны обеспечивать удобство монтажа и надежность соединения проводов. Части коробок, выполненные из металла, должны иметь внутри изолирующую выкладку или надежную окраску. Пластмассовые части, кроме применяемых в групповой сети освещения, должны быть изготовлены из трудногорючей пластмассы (7.4.42).

В пожароопасных зонах классов П-I, П-II и П-IIа допускается применение шинопроводов до 1 кВ с медными и алюминиевыми шинами со степенью защиты IP20 и выше, при этом в пожароопасных зонах П-I и П-II все шины, в том числе и шины ответвления, должны быть изолированными. В шинопроводах со степенью защиты IP54 и выше шины допускается

не изолировать (7.4.43). Неразборные контактные соединения шин должны быть выполнены сваркой, а разборные соединения — с применением приспособлений для предотвращения самоотвинчивания. Температура всех элементов шинопроводов, включая ответвительные коробки, устанавливаемые в пожароопасных зонах класса П-I, не должна превышать 60°С.

Ответвительные коробки с коммутационными и защитными аппаратами, а также разъемные контактные соединения допускается применять в пожароопасных зонах всех классов. При этом ответвительные коробки, установленные на шинопроводах, включая места ввода кабелей (проводов) и места соприкосновения с шинопроводами, должны иметь степень защиты IP44 и выше для пожароопасных зон классов П-I и П-IIа, IP54 и выше для зон класса П-II (7.4.44). В помещениях архивов, музеев, картинных галерей, библиотек, а также в пожароопасных зонах складских помещений запрещается применение разъемных контактных соединений, за исключением соединений во временных сетях при показе экспозиций.

3. Требования ППБ 01 к электроустановкам

В соответствии с ППБ 01 [10, гл. 1] к электроустановкам предъявляются следующие требования пожарной безопасности:

Проектирование, монтаж, эксплуатацию электрических сетей, электроустановок и электротехнических изделий, а также контроль за их техническим состоянием необходимо осуществлять в соответствии с требованиями нормативных документов по электроэнергетике (57).

Электроустановки и бытовые электроприборы в помещениях, в которых по окончании рабочего времени отсутствует дежурный персонал, должны быть обесточены, за исключением дежурного освещения, установок пожаротушения и противопожарного водоснабжения, пожарной и охранно-пожарной сигнализации. Другие электроустановки и электротехнические изделия (в том числе в жилых помещениях) могут оставаться под напряжением, если это обусловлено их функциональным назначением и (или) предусмотрено требованиями инструкции по эксплуатации (58).

Не допускается прокладка и эксплуатация воздушных линий электропередачи (в том числе временных и проложенных кабелем) над горячими кровлями, навесами, а также открытыми складами (штабелями, скирдами и др.) горючих веществ, материалов и изделий (59).

При эксплуатации действующих электроустановок запрещается:

использовать приемники электрической энергии (электроприемники) в условиях, не соответствующих требованиям инструкций организаций-изготовителей, или приемники, имеющие неисправности, которые в соответствии с инструкцией по эксплуатации могут привести к пожару, а также эксплуатировать электропровода и кабели с поврежденной или потерявшей защитные свойства изоляцией;

пользоваться поврежденными розетками, рубильниками, другими электроустановочными изделиями;

обертывать электролампы и светильники бумагой, тканью и другими горючими материалами, а также эксплуатировать светильники со снятыми колпаками (рассеивателями), предусмотренными конструкцией светильника;

пользоваться электроутюгами, электроплитками, электрочайниками и другими электронагревательными приборами, не имеющими устройств тепловой защиты, без подставок из негорючих теплоизоляционных материалов, исключающих опасность возникновения пожара;

применять нестандартные (самодельные) электронагревательные приборы, использовать некалиброванные плавкие вставки или другие самодельные аппараты защиты от перегрузки и короткого замыкания;

размещать (складировать) у электрощитов, электродвигателей и пусковой аппаратуры горючие (в том числе легковоспламеняющиеся) вещества и материалы (60).

Объемные самосветящиеся знаки пожарной безопасности с автономным питанием и от электросети, используемые на путях эвакуации (в том числе световые указатели “Эвакуационный (запасный) выход”, “Дверь эвакуационного выхода”), должны постоянно находиться в исправном и включенном состоянии. В зрительных, демонстрационных, выставочных и других залах они могут включаться только на время проведения мероприятий с пребыванием людей. Эвакуационное освещение должно включаться автоматически при прекращении электропитания рабочего освещения (61).

При установке и эксплуатации софитов запрещается использование горючих материалов.

Прожекторы и софиты следует размещать на расстоянии не менее 0,5 м от горючих конструкций и материалов, а линзовые прожекторы — не менее 2 м. Светофильтры для прожекторов и софитов должны быть из негорючих материалов (62).

Запрещается эксплуатация электронагревательных приборов при отсутствии или неисправности терморегуляторов, предусмотренных конструкцией (63).

Отверстия в местах пересечения электрических проводов и кабелей (проложенных впервые или взамен существующих) с противопожарными преградами в зданиях и сооружениях должны быть заделаны огнестойким материалом до включения электросети под напряжение (64).

XIV. МОЛНИЕЗАЩИТА. СТАТИЧЕСКОЕ ЭЛЕКТРИЧЕСТВО

1. Молниезащита зданий и сооружений

Инструкция СО 153-34.21.122-2003 [56] (взамен РД 34.21.122) устанавливает необходимый комплекс мероприятий и устройств, предназначенных для обеспечения безопасности людей и сельскохозяйственных животных, предохранения и защиты зданий, сооружений, промышленных коммуникаций, технологического оборудования и материалов от взрывов, пожаров, разрушений и воздействий электромагнитного поля, возможных при ударах молнии.

1.1. Классификация зданий и сооружений по устройству молниезащиты

Классификация объектов определяется по опасности ударов молнии для самого объекта и его окружения.

Непосредственное опасное воздействие молнии — это пожары. Последствиями удара молнии могут быть взрывы твердых, жидких и газообразных материалов и веществ.

Рассматриваемые объекты могут подразделяться на обычные и специальные.

Обычные объекты — жилые и административные строения, а также здания и сооружения высотой не более 60 м, предназначенные для торговли, промышленного производства, сельского хозяйства.

Специальные объекты:

объекты, представляющие опасность для непосредственного окружения;

объекты, представляющие опасность для социальной и физической окружающей среды (объекты, которые при поражении молнией могут вызвать вредные биологические, химические и радиоактивные выбросы);

прочие объекты, для которых может предусматриваться специальная молниезащита, например строения высотой более 60 м, игровые площадки, временные сооружения, строящиеся объекты.

В табл. 2.1 даны примеры разделения объектов на четыре класса.

1.2. Комплекс средств молниезащиты

Комплекс средств молниезащиты зданий или сооружений включает в себя устройства защиты от прямых ударов молнии [внешняя молниезащитная система (МЗС)] и устройства защиты от вторичных воздействий молнии (внутренняя МЗС). В частных случаях молниезащита может содержать только внешние или только внутренние устройства. В общем случае часть токов молнии протекает по элементам внутренней молниезащиты.

Внешняя МЗС может быть изолирована от сооружения (отдельно стоящие молниеотводы — стержневые или тросовые, а также соседние сооружения, выполняющие функции естественных молниеотводов) или может

Таблица 2.1

Примеры классификации объектов

Объект	Тип объекта	Последствия удара молнии
Обычные объекты	Жилой дом	Отказ электроустановок, пожар и повреждение имущества. Обычно небольшое повреждение предметов, расположенных в месте удара молнии или задетых ее каналом
Обычные объекты	Ферма	Первоначально – пожар и занос опасного напряжения, затем – потеря электропитания с риском гибели животных из-за отказа электронной системы управления вентиляцией, подачи корма и т.д.
	Театр; школа; универ-маг; спортивное сооруже-ние	Отказ электроснабжения (например, освещения), способный вызвать панику. Отказ системы пожарной сигнализации, вызывающий задержку противопожарных меро-приятий
	Банк; страховая компа-ния; коммерческий офис	Отказ электроснабжения (например, освеще-ния), способный вызвать панику. Отказ системы пожарной сигнализации, вызы-вающий задержку противопожарных меро-приятий. Потери средств связи, сбои ком-пьютеров с потерей данных
	Больница; детский сад; дом престарелых	Отказ электроснабжения (например, освеще-ния), способный вызвать панику. Отказ системы пожарной сигнализации, вызы-вающий задержку противопожарных меро-приятий. Потери средств связи, сбои ком-пьютеров с потерей данных. Наличие тяже-лобольных и необходимость помощи не-подвижным людям
	Промышленные пред-приятия	Дополнительные последствия, зависящие от условий производства, – от незначительных повреждений до больших ущербов из-за потерь продукции
	Музеи и археологиче-ские памятники	Невосполнимая потеря культурных ценно-стей
Специальные объ-екты с ограниче-ной опасностью	Средства связи; электро-станции; пожароопасные производства	Недопустимое нарушение коммунального обслуживания (телекоммуникаций). Кос-венная опасность пожара для соседних объектов
Специальные объ-екты, представя-ющие опасность для непосредственного окружения	Нефтеперерабатываю-щие предприятия; запра-вочные станции; произ-водства петард и фейер-верков	Пожары и взрывы внутри объекта и в непо-средственной близости
Специальные объ-екты, опасные для экологии	Химический завод; атом-ная электростанция; био-химические фабрики и лаборатории	Пожар и нарушение работы оборудования с вредными последствиями для окружающей среды

быть установлена на защищаемом сооружении и даже быть его частью.

Внутренние устройства молниезащиты предназначены для ограничения электромагнитных воздействий тока молнии и предотвращения искрений внутри защищаемого объекта.

Токи молнии, попадающие в молниеприемники, отводятся в заземлитель через систему токоотводов (спусков) и растекаются в земле.

Внешняя МЗС в общем случае состоит из молниеприемников, токоотводов и заземлителей. Их материал и сечения элементов выбирают по табл. 3.1 [56]:

Уровень защиты	Материал	Сечение, мм ²		
		молниеприемника	токоотвода	заземлителя
I-IV	Сталь	50	50	80
I-IV	Алюминий	70	25	Не применяется
I-IV	Медь	35	16	50

Примечание — Указанные значения могут быть увеличены в зависимости от повышенной коррозии или механических воздействий.

Молниеприемники могут быть специально установленными, в том числе на объекте, либо их функции выполняют конструктивные элементы защищаемого объекта, в последнем случае они называются естественными молниеприемниками (кровля, трубы, корпус резервуара и т.п.).

Толщина кровли, трубы или корпуса резервуара, выполняющих функции естественного молниеприемника, принимается по табл. 3.2 [56]:

Уровень защиты	Материал	Толщина t, не менее, мм
I-IV	Железо	4
I-IV	Медь	5
I-IV	Алюминий	7

Молниеприемники могут состоять из произвольной комбинации следующих элементов: стержней, натянутых проводов (тросов), сетчатых проводников (сеток).

Если молниеприемник состоит из стержней, установленных на отдельно стоящих опорах (или одной опоре), на каждой опоре предусматривается не менее одного токоотвода.

Если молниеприемник состоит из отдельно стоящих горизонтальных проводов (тросов) или из одного провода (троса), на каждом конце провода (троса) выполняется не менее одного токоотвода.

Если молниеприемник представляет собой сетчатую конструкцию, подвешенную над защищаемым объектом, на каждой ее опоре выполняется не менее одного токоотвода. Общее количество токоотводов принимается не менее двух.

Токоотводы располагаются по периметру защищаемого объекта таким образом, чтобы среднее расстояние между ними было не меньше значений, приведенных в табл. 3.3 [56]:

Уровень защиты	Среднее расстояние, м
I	10
II	15
III	20
IV	25

Токоотводы соединяются горизонтальными поясами вблизи поверхности земли и через каждые 20 м по высоте здания.

Желательно, чтобы токоотводы равномерно располагались по периметру защищаемого объекта. По возможности они прокладываются вблизи углов зданий.

Не изолированные от защищаемого объекта токоотводы прокладываются следующим образом:

если стена выполнена из негорючего материала, токоотводы могут быть закреплены на поверхности, стены или проходить в стене;

если стена выполнена из горючего материала, токоотводы могут быть закреплены непосредственно на поверхности стены, так чтобы повышение температуры при протекании тока молнии не представляло опасности для материала стены;

если стена выполнена из горючего материала и повышение температуры токоотводов представляет для него опасность, токоотводы располагаются таким образом, чтобы расстояние между ними и защищаемым объектом всегда превышало 0,1 м. Металлические скобы для крепления токоотводов могут быть в контакте со стеной.

Не следует прокладывать токоотводы в водосточных трубах. Рекомендуется размещать токоотводы на максимально возможных расстояниях от дверей и окон.

Токоотводы прокладываются по прямым и вертикальным линиям, так чтобы путь до земли был по возможности кратчайшим. Не рекомендуется прокладка токоотводов в виде петель.

Во всех случаях, за исключением использования отдельно стоящего молниеотвода, **заземлитель** молниезащиты совмещается с заземлителями электроустановок и средств связи. Если эти заземлители разделяются по каким-либо технологическим соображениям, их следует объединить в общую систему с помощью системы уравнивания потенциалов.

Целесообразно использовать следующие типы заземлителей: один или несколько контуров, вертикальные (или наклонные) электроды, радиально расходящиеся электроды или заземляющий контур, уложенный на дне котлована, заземляющие сетки.

Сильно заглубленные заземлители оказываются эффективными, если удельное сопротивление грунта уменьшается с глубиной и на большой глубине оказывается существенно меньше, чем на уровне обычного расположения.

Заземлитель в виде наружного контура предпочтительно прокладывать на глубине не менее 0,5 м от поверхности земли и на расстоянии не менее 1 м от стен. Заземляющие электроды должны располагаться на глубине не менее 0,5 м за пределами защищаемого объекта и быть как можно более равномерно распределенными; при этом надо стремиться свести к минимуму их взаимное экранирование.

Глубина закладки и тип заземляющих электродов выбираются по условию обеспечения минимальной коррозии, а также возможно меньшей сезонной вариации сопротивления заземления в результате высыхания и промерзания грунта.

В качестве заземляющих электродов может использоваться соединенная между собой арматура железобетона или иные подземные металли-

ческие конструкции. Если арматура железобетона используется как заземляющие электроды, повышенные требования предъявляются к местам ее соединений, чтобы исключить механическое разрушение бетона. Если используется преднапряженный бетон, следует учесть возможные последствия протекания тока молнии, который может вызвать недопустимые механические нагрузки.

Молниеприемники и токоотводы жестко закрепляются, так чтобы исключить любой разрыв или ослабление крепления проводников под действием электродинамических сил или случайных механических воздействий (например, от порыва ветра или падения снежного пласта). Соединения выполняются сваркой, пайкой, допускается также вставка в зажимной наконечник или болтовое крепление.

Выбор типа и высоты молниеотводов производится исходя из значений требуемой надежности P_3 .

В общем случае выбор молниеотводов производится при помощи соответствующих компьютерных программ, способных вычислять зоны защиты или вероятность прорыва молнии в объект (группу объектов) любой конфигурации при произвольном расположении практически любого числа молниеотводов различных типов.

Если защита объекта обеспечивается простейшими молниеотводами (одиночным стержневым, одиночным тросовым, двойным стержневым, двойным тросовым, замкнутым тросовым), размеры молниеотводов можно определять, пользуясь заданными в [56] зонами защиты.

1.3. Эксплуатационно-техническая документация, порядок приемки в эксплуатацию и эксплуатация устройств молниезащиты

Разработка эксплуатационно-технической документации

Во всех организациях и предприятиях независимо от форм собственности должен быть разработан комплект эксплуатационно-технической документации молниезащиты объектов, для которых необходимо устройство молниезащиты.

Комплект эксплуатационно-технической документации молниезащиты должен содержать:

пояснительную записку;

схемы зон защиты молниеотводов;

рабочие чертежи конструкций молниеотводов (строительная часть), конструктивных элементов защиты от вторичных проявлений молнии, от заносов высоких потенциалов через наземные и подземные металлические коммуникации, от скользящих искровых каналов и разрядов в грунте;

приемную документацию (акты приема в эксплуатацию устройств молниезащиты вместе с приложениями; актами на скрытые работы, актами испытаний устройств молниезащиты и защиты от вторичных проявлений молнии и заноса высоких потенциалов).

В пояснительной записке должны быть приведены:

исходные данные разработки эксплуатационно-технической документации; принятые способы молниезащиты объектов; расчеты зон защиты, заземлителей, токоотводов и элементов защиты от вторичных проявлений молнии.

В пояснительной записке указываются предприятие - разработчик комплекта эксплуатационно-технической документации, основание для его разработки, перечень действующих нормативных документов и технической документации, которыми руководствовались при работе над проектом, специальные требования к проектируемому устройству.

Исходные данные для проектирования молниезащиты объектов составляют заказчиком с привлечением при необходимости проектной организации. Они должны включать:

генеральный план объектов с указанием расположения всех объектов, подлежащих молниезащите, автомобильных и железных дорог, наземных и подземных коммуникаций (теплотрасс, технологических и сантехнических трубопроводов, электрических кабелей и проводов любого назначения и т.п.);

категории молниезащиты каждого объекта;

данные о климатических условиях в районе размещения защитных устройств и сооружений (интенсивности грозовой деятельности, скоростном напоре ветра, толщине стенки гололеда и т.п.), характеристику грунта с указанием структуры, агрессивности и рода почвы, уровня грунтовых вод;

удельное электрическое сопротивление грунта (Ом-м) в местах расположения объектов.

В разделе “Принятые способы молниезащиты объектов” излагаются выбранные способы защиты зданий и сооружений от непосредственного контакта с каналом молнии, вторичных проявлений молнии и заносов высоких потенциалов через наземные и подземные металлические коммуникации.

Объекты, построенные (проектируемые) по одному и тому же типовому или повторно применяемому проекту, имеющие единые строительные характеристики и геометрические размеры и одинаковое устройство молниезащиты, могут иметь одну общую схему и расчет зон защиты молниеотводов. Перечень этих защищаемых объектов приводится на схеме зоны защиты одного из сооружений.

При проверке надежности защиты с использованием программного обеспечения приводятся данные компьютерных расчетов в виде сводки проектных вариантов и формируется заключение об их эффективности.

При разработке технической документации необходимо максимально использовать типовые конструкции молниеотводов и заземлителей и типовые рабочие чертежи по молниезащите, разработанные соответствующими проектными организациями.

При отсутствии возможности применения типовых конструкций устройств молниезащиты могут разрабатываться рабочие чертежи отдельных элементов: фундаментов, опор, молниеприемников, токоотводов, заземлителей.

Для уменьшения объема технической документации и удешевления строительства рекомендуется совмещать проекты молниезащиты с рабочими чертежами на общестроительные работы и работы по монтажу

сантехнического и электротехнического оборудования с целью использования для молниезащиты сантехнических коммуникаций и заземлителей электротехнических устройств.

Порядок приемки устройств молниезащиты в эксплуатацию

Молниезащитные устройства объектов, законченных строительством (реконструкцией), принимаются в эксплуатацию рабочей комиссией и передаются в эксплуатацию заказчику до начала монтажа технологического оборудования, завоза и загрузки в здания и сооружения оборудования и ценного имущества.

Приемка молниезащитных устройств на действующих объектах осуществляется актом рабочей комиссии.

Состав рабочей комиссии определяется заказчиком, в состав рабочей комиссии обычно включаются представители:

- лица, ответственного за электрохозяйство;
- подрядной организации;
- службы пожарной инспекции.

Рабочей комиссии предъявляются следующие документы:

- утвержденные проекты устройства молниезащиты;
- акты на скрытые работы (по устройству и монтажу заземлителей и токоотводов, недоступных для осмотра);
- акты испытаний устройств молниезащиты и защиты от вторичных проявлений молнии и заноса высоких потенциалов через наземные и подземные металлические коммуникации (данные о сопротивлении всех заземлителей, результаты осмотра и проверки работ по монтажу молниеприемников, токоотводов, заземлителей, элементов их крепления, надежности электрических соединений между токоведущими элементами и др.).

Рабочая комиссия производит полную проверку и осмотр выполненных строительно-монтажных работ по монтажу молниезащитных устройств.

Приемка молниезащитных устройств вновь строящегося объекта оформляется актами приемки оборудования для устройств молниезащиты.

После приемки в эксплуатацию устройств молниезащиты составляются паспорта молниезащитных устройств и паспорта заземлителей устройств молниезащиты, которые хранятся у ответственного за электрохозяйство.

Акты, утвержденные руководителем организации, вместе с представленными актами на скрытые работы и протоколы измерений включаются в паспорт молниезащитных устройств.

Эксплуатация устройств молниезащиты

Устройства молниезащиты зданий, сооружений и наружных установок объектов эксплуатируются в соответствии с Правилами технической эксплуатации электроустановок потребителей и указаниями данной Инструкции. Задачей эксплуатации устройств молниезащиты объектов является поддержание их в состоянии необходимой исправности и надежности.

Штатное и внеочередное обслуживание устройств молниезащиты осуществляется по программе обслуживания, составляемой экспертом по устройствам молниезащиты, представителем проектной организации и утверждаемой техническим руководителем организации.

Для обеспечения постоянной надежности работы устройств молниезащиты ежегодно перед началом грозового сезона производятся проверка и осмотр всех устройств молниезащиты.

Проверки проводятся также после установки системы молниезащиты, после внесения каких-либо изменений в систему молниезащиты, после любых повреждений защищаемого объекта. Каждая проверка проводится в соответствии с рабочей программой.

Для проведения проверки состояния МЗУ руководителем организации указывается причина проверки и организуются:

комиссия по проведению проверки МЗУ с указанием функциональных обязанностей членов комиссии по обследованию молниезащиты;

рабочая группа по проведению необходимых измерений;

указываются сроки проведения проверки.

Во время осмотра и проверки устройств молниезащиты рекомендуется:

проверить визуальным осмотром (с помощью бинокля) целостность молниеприемников и токоотводов, надежность их соединения и крепления к мачтам; выявить элементы устройств молниезащиты, требующие замены или ремонта вследствие нарушения их механической прочности;

определить степень разрушения коррозией отдельных элементов устройств молниезащиты, принять меры по антикоррозионной защите и усилению элементов, поврежденных коррозией;

проверить надежность электрических соединений между токоведущими частями всех элементов устройств молниезащиты;

проверить соответствие устройств молниезащиты назначению объектов и в случае наличия строительных или технологических изменений за предшествующий период наметить мероприятия по модернизации и реконструкции молниезащиты в соответствии с требованиями настоящей Инструкции;

уточнить исполнительную схему устройств молниезащиты и определить пути растекания тока молнии по ее элементам при разряде Молнии методом имитации разряда молнии в молниеприемник с помощью специализированного измерительного комплекса, подключенного между молниеприемником и удаленным токовым электродом;

измерить значение сопротивления растеканию импульсного тока методом “амперметра-вольтметра” с помощью специализированного измерительного комплекса;

измерить, значения импульсных перенапряжений в сетях электроснабжения при ударе молнии, распределения потенциалов по металлоконструкциям и системе заземления здания методом имитации удара молнии в молниеприемник с помощью специализированного измерительного комплекса;

измерить значение электромагнитных полей в окрестности расположения устройства молниезащиты методом имитации удара молнии в молниеприемник с помощью специальных антенн;

проверить наличие необходимой документации на устройства молниезащиты.

Периодическому контролю со вскрытием в течение 6 лет (для объектов I категории) подвергаются все искусственные заземлители, токоотводы и места их присоединений, при этом ежегодно производится проверка до 20% их общего количества. Пораженные коррозией заземлители и токоотводы при уменьшении их площади поперечного сечения более чем на 25% должны быть заменены новыми.

Внеочередные осмотры устройств молниезащиты следует производить после стихийных бедствий (ураганного ветра, наводнения, землетрясения, пожара) и гроз чрезвычайной интенсивности.

Внеочередные замеры сопротивления заземления устройств молниезащиты следует производить после выполнения всех ремонтных работ как на устройствах молниезащиты, так и на самих защищаемых объектах и вблизи них.

Результаты проверок оформляются актами, заносятся в паспорта и журнал учета состояния устройств молниезащиты. На основании полученных данных составляется план ремонта и устранения дефектов устройств молниезащиты, обнаруженных во время осмотров и проверок.

Земляные работы у защищаемых зданий и сооружений объектов, устройств молниезащиты, а также вблизи них производятся с разрешения эксплуатирующей организации, которая выделяет ответственных лиц, наблюдающих за сохранностью устройств молниезащиты.

Не допускается во время грозы производить все виды работ на устройствах молниезащиты и вблизи них.

2. Электростатическая искробезопасность

2.1. Опасность статического электричества

Возникновение статического электричества — сложный процесс, зависящий от множества факторов [143]. Электризация возникает при соприкосновении двух разнородных веществ, обладающих различными атомными и молекулярными силами притяжения на поверхности соприкосновения. Одна из контактирующих поверхностей должна быть из диэлектрического материала. При этом происходит перераспределение электронов или ионов веществ, образующее двойной электрический слой с зарядами противоположных знаков.

Образование двойных электрических слоев возможно при контакте тел и из одинаковых диэлектрических материалов за счет наличия на их поверхностях загрязнений, различной температуры тел и т.д.

Величина контактной разности и потенциалов весьма различна и зависит от диэлектрических свойств соприкасающихся поверхностей, их состояния, величины давления, с которыми поверхности прижаты друг к другу, а также от влажности поверхностей, между которыми возникла контактная электризация, каждая поверхность сохраняет свой заряд, а контактная разность потенциалов по мере уменьшения емкости между поверхностями может достигать десятков и сотен киловольт. Так, при максимальной плотности зарядов (30 мкКл/м^2 и более) увеличение расстояния между наэлектризованными поверхностями на 1 см повышает разность потенциалов на десятки киловольт.

В соответствии с [21] энергию искры ($W_{и}$), Дж, способной возникнуть под действием напряжения между пластиной и каким-либо заземленным предметом, вычисляют по запасенной конденсатором энергии из формулы

$$W_{\text{н}} = 0,5CU^2,$$

где C — емкость конденсатора, Ф; U — напряжение, В.

Разность потенциалов между заряженным телом и землей измеряют электрометрами в реальных условиях производства. Если $W_{\text{н}} \geq 0,4 W_{\text{м.э.з.}}$ ($W_{\text{м.э.з.}}$ — минимальная энергия зажигания среды), то искру статического электричества рассматривают как источник зажигания.

Реальную опасность представляет «контактная» электризация людей, работающих с движущимися диэлектрическими материалами. При соприкосновении человека с заземленным предметом возникают искры с энергией от 2,5 до 7,5 мДж.

Ниже приведены потенциалы от электрического поля статического электричества, кВ [143]:

Хожение людей в обуви на резиновых подошвах	1
Езда на автомобиле с резиновыми шинами по бетонной дорожке	3
Вынимание шерстяной одежды из бензина	5
Распыление краски	10
Хожение людей по шерстяному ковру	14
Движение кожаного приводного ремня (со скоростью 15 м/с).....	80

При разности потенциалов 3 кВ искровой разряд может воспламенить почти все горючие газы, а при 5 кВ также большую часть горючих пылей.

Токи при статической электризации обычно составляют микроамперы. Так, при протекании бензина к цистернам по трубопроводу величина токов составила от 1 до 10 мкА. При этом ток оказался прямо пропорциональным скорости течения бензина.

Минимальная энергия, необходимая для воспламенения паро- и газозвудушных взрывоопасных смесей составляет 0,009-2 мДж, а для пылевоздушных и твердых материалов 2-250 мДж. По данным [102], минимальная энергия зажигания водорода составляет 0,017 мДж, винилацетата — 0,7 мДж, хлопка — 25 мДж, крахмала картофельного — 45 мДж, резины — 50 мДж. Разряды статического электричества не в состоянии воспламенить смеси с минимальной энергией воспламенения 100 мДж и выше.

Для измерения статического электричества применяются [143]:

индикатор статических зарядов марки: ИСПИ-4 (потенциал заряженной поверхности до 50 кВ; взрывозащищенный), МИЭП-1 и МИЭП-2 (потенциал до 40кВ; взрывозащищенный);

статический вольтметр с датчиком СМ-2/С-95 (напряжение 0,03-3 кВ; взрывозащищенный);

электрометр электронного типа: ПК-2-3А (до 50 кВ), П2-1 (напряженность электрического поля до 50 кВ/м), П2-2 (до 2,5 кВ), ИСЭП-9 (до 260 кВ/м) и некоторые др.

Для исключения накапливания статического электричества на человеке обеспечивают быструю утечку зарядов с человека. С этой целью уменьшают сопротивление обуви и пола, обеспечивая работающих электропроводящей (антистатической) обувью (например, с кожаным верхом и подошвой из электропроводной резиновой пластины).

Покрытие пола, выполненное из бетона толщиной 3 см, спецбетона и пенобетона, ксилолита, настила из антистатической резины, считается электропроводящим.

Особое внимание следует уделять устранению электрического заряда с человека при выполнении некоторых ручных операций (промывка, чистка, протирка, проклеивание, прорезинивание) с применением бензина, бензола, ацетона, резинового клея и т.п.

2.2. Общие требования электростатической искробезопасности

ГОСТ 12.1.018 [22] устанавливает общие требования электростатической искробезопасности (ЭСИБ) в целях обеспечения пожаровзрывобезопасности производственных процессов, их компонентов (людей — участников процессов, производственного оборудования), веществ и материалов, а также окружающей среды (далее — объектов защиты).

Электростатическая искробезопасность должна обеспечиваться за счет создания условий, предупреждающих возникновение разрядов статического электричества, способных стать источником зажигания объектов защиты (2).

Для оценки электростатической искробезопасности объекта защиты необходимо определить (3):

электростатическую искроопасность объекта защиты;
чувствительность объекта защиты к зажигающему воздействию разрядов статического электричества.

Электростатическая искроопасность объекта защиты выражается энергией разряда статического электричества W , который может возникнуть внутри объекта или с его поверхности (4).

Электростатическую искроопасность объекта защиты определяют следующие показатели (5):

электростатические свойства материалов — удельное объемное электрическое сопротивление, удельное поверхностное электрическое сопротивление, относительная диэлектрическая проницаемость и постоянная времени релаксации электрических зарядов;

геометрические параметры — данные о расположении, объемного и поверхностного электрического заряда относительно заземленных электропроводных поверхностей; данные о конфигурации (форма, толщина) покрытий, пленок или непроводящих стенок, являющихся составными частями объекта защиты;

динамические характеристики процессов — скорость относительного перемещения находящихся в контакте тел, слоев жидкости или сыпучих материалов; взаимное давление находящихся в контакте тел; интенсивность диспергирования и скорость деформации твердых тел;

параметры, характеризующие окружающую среду, — температура, давление, влажность, содержание аэрозолей или пыли, окислителей, горючих, тушащих или инертных веществ.

Чувствительность объекта защиты к зажигающему воздействию разрядов статического электричества определяется минимальной энергией зажигания веществ и материалов W_{\min} (6).

Электростатическая искробезопасность объекта защиты достигается при выполнении соотношения (7):

$$W \leq KW_{\min},$$

где W — энергия разряда, который может возникнуть внутри объекта или с его поверхности, Дж; K — коэффициент безопасности, выбираемый из условий допустимой (безопасной) по ГОСТ 12.1.004, ГОСТ 12.1.010 вероятности загорания или принимаемый равным 0,4; W_{\min} — минимальная энергия загорания, Дж.

Минимальную энергию загорания указывают в стандартах и ТУ на вещества и материалы, а также в стандартных справочных данных (9).

Электростатическую искробезопасность объектов защиты следует обеспечивать снижением электростатической искроопасности (п. 5) и их чувствительности (увеличением W_{\min}) к зажигающему воздействию разрядов статического электричества (п. 6) (10).

Снижение электростатической искроопасности объектов следует обеспечивать регламентированием показателей по п. 5 и применением средств защиты от статического электричества в соответствии с ГОСТ 12.4.124 (11).

Снижение чувствительности объектов, окружающей и проникающей в них среды к зажигающему воздействию разрядов статического электричества следует обеспечивать регламентированием параметров производственных процессов (влажностерождения и дисперсности аэрозвесей, давления и температуры среды и др.), влияющих на W и флегматизацию горючих сред (12).

2.3. Средства защиты от статического электричества

ГОСТ 12.4.124 [35] распространяется на средства защиты работающих от статического электричества (СЗСЭ) и устанавливает общие технические требования к ним.

2.3.1. Классификация средств защиты

Средства защиты работающих по ГОСТ 12.4.011 делятся на средства коллективной защиты и средства индивидуальной защиты (1.1).

Средства коллективной защиты от статического электричества по принципу действия делятся на следующие виды: заземляющие устройства; нейтрализаторы; увлажняющие устройства; антиэлектростатические вещества; экранирующие устройства.

Нейтрализаторы по принципу ионизации делятся на: индукционные; высоковольтные; лучевые; аэродинамические (1.2.1).

Увлажняющие устройства по характеру действия делятся на: испарительные; распылительные (1.2.2).

Антиэлектростатические вещества по способу применения делятся на: вводимые в объем; наносимые на поверхность (1.2.3).

Экранирующие устройства по конструктивному исполнению делятся на: козырьки; перегородки (1.2.4).

Средства индивидуальной защиты в зависимости от назначения делятся на: специальную одежду антиэлектростатическую; специальную обувь антиэлектростатическую; предохранительные приспособления антиэлектростатические (кольца и браслеты); средства защиты рук антиэлектростатические (1.3).

2.3.2. Общие технические требования

Заземляющие устройства. Независимо от применения других СЗСЭ заземление должно применяться на всех электропроводных элементах технологического оборудования и других объектов, на которых возможно возникновение или накопление электростатических зарядов, и соответствовать требованиям ГОСТ 12.2.007.0 и ГОСТ 21130 (2.6.1).

Величина сопротивления заземляющего устройства, предназначенного исключительно для защиты от статического электричества, должна быть не выше 100 Ом (2.6.2).

Заземление трубопроводов и других объектов, расположенных на наружных эстакадах, должно быть выполнено в соответствии с указаниями по проектированию и устройству молниезащиты зданий (2.6.3).

Заземляющие устройства должны применяться на электризующихся движущихся узлах производственного оборудования, изолированных от заземленных частей (2.6.4).

Нейтрализаторы должны соответствовать требованиям ГОСТ 12.1.006, санитарно-гигиенических норм допустимых уровней ионизации воздуха в производственных и общественных помещениях, норм радиационной безопасности, основных санитарных правил работы с радиоактивными веществами и другими источниками ионизирующих излучений (2.7.1).

Антиэлектростатические вещества должны обеспечивать снижение удельного объемного электрического сопротивления материала до величины 10^7 Ом·м, удельного поверхностного электрического сопротивления до величины 10^9 Ом, метод определения которых указан в ГОСТ 6433.2, ГОСТ 6581 (2.8).

Экранирующие устройства должны быть заземлены в соответствии с требованиями ПУЭ (2.9).

Требования к антиэлектростатической специальной одежде. Для изготовления антиэлектростатической специальной одежды должны применяться материалы с удельной поверхностным электрическим сопротивлением не более 10^7 Ом. Метод определения удельного поверхностного электрического сопротивления по ГОСТ 19616 (2.10.1).

Электрическое сопротивление между токопроводящим элементом антиэлектростатической специальной одежды и землей должно быть от 10^6 до 10^8 Ом (2.10.2).

Антиэлектростатическая специальная обувь. Электрическое сопротивление между подпятником и ходовой стороной подошвы обуви должно быть от 10^6 до 10^8 Ом (2.11.1).

Антиэлектростатические предохранительные приспособления. Антиэлектростатические кольца и браслеты должны обеспечивать электрическое сопротивление в цепи человек-земля от 10^6 до 10^7 Ом (2.12.1).

Заземляющий проводник антиэлектростатического браслета должен обеспечивать свободу перемещения рук (2.12.2).

XV. ПРОТИВОПОЖАРНЫЕ МЕРОПРИЯТИЯ ПРИ ПРОВЕДЕНИИ ПОЖАРООПАСНЫХ РАБОТ

1. Окрасочные работы

1.1. Требования ГОСТ 12.3.005 к окрасочным работам

ГОСТ 12.3.005 [30] распространяется на окрасочные работы, осуществляемые с применением лакокрасочных материалов и порошковых полимерных красок, и устанавливает общие требования безопасности при подготовке и выполнении этих работ.

Стандарт не распространяется на окрасочные работы при строительстве и ремонте зданий и сооружений.

1.1.1. Общие положения

Разработку, организацию и выполнение процессов окраски следует проводить по настоящему стандарту и ГОСТ 12.3.002 (1.1).

Процесс окраски должен быть безопасным на всех стадиях (1.2).

При окрасочных работах должны быть предусмотрены меры, устраняющие условия возникновения взрывов и пожаров в технологических установках (камерах, аппаратах), производственных помещениях, на производственных площадках вне помещений и устранены опасные или снижены до допустимых уровней вредные производственные факторы, сопутствующие проведению этих работ (1.3).

1.1.2. Требования к технологическим процессам

Окрасочные работы следует выполнять в окрасочных цехах, отделениях, участках, на специальных установках, в камерах или на площадках, оборудованных принудительной вентиляцией (местной и общей приточно-вытяжной) и средствами пожарной техники по ГОСТ 12.4.009. Устройство вентиляции должно соответствовать требованиям строительных норм и правил.

В установках и камерах следует поддерживать разрежение, предотвращающее выход вредных выделений наружу и распространение по помещениям окрасочных цехов (участков) (2.1).

Местные системы вытяжной вентиляции от камер и постов окраски (напыления, порошковых полимерных красок), а также установок сухого шлифования покрытий должны быть оборудованы устройствами, предотвращающими загрязнение воздухопроводов горючими отложениями и блокировками, обеспечивающими подачу рабочих составов к распылителям только при работающих вентиляционных агрегатах (2.1.1).

При окраске вредными и пожаровзрывоопасными материалами помещений и внутренних поверхностей строящихся и ремонтируемых судов, вагонов, самолетов и других крупных объемных изделий следует применять местные вентиляционные установки (2.1.2).

В особых случаях с разрешения местных органов пожарного надзора допускается окрашивать крупные изделия непосредственно на местах сборки без устройства специальной вентиляции. При этом должны быть выполнены условия обеспечения пожаровзрывобезопасности (2.1.3).

При разработке и выполнении технологических процессов окраски следует обеспечивать меры и способы нейтрализации и уборки пролитых и рассыпанных вредных лакокрасочных материалов и химикатов, а также способы эффективной очистки сточных вод и пылегазовыделений перед выпуском их в водоемы и атмосферу (2.3).

Подача рабочих составов (обезжиривающие и моющие растворы, лакокрасочные материалы, порошковые полимерные краски), сжатого воздуха, тепловой и электрической энергии к рабочим органам стационарного окрасочного оборудования следует блокировать с включением необходимых средств защиты работающих. На технологических аппаратах вместимостью более 1 м³ должен быть аварийный слив горючих жидкостей (2.4).

В окрасочных и краскоприготовительных отделениях не допускается использовать оборудование и проводить работы, связанные с искрообразованием и применением открытого огня (2.9).

1.1.3. Требования к помещениям окрасочных цехов и участков

Окрасочные цехи, участки и вспомогательные помещения по объемно-планировочным и конструктивным решениям должны соответствовать требованиям строительных норм и правил проектирования промышленных предприятий, а также требованиям норм и правил, утвержденных органами государственного надзора (3.1).

Окрасочные участки и площадки следует располагать в изолированных помещениях. Допускается располагать окрасочные участки и площадки в общих производственных помещениях или вне помещений при условии что эти участки (площадки) входят в технологический поток пожаро- и взрывобезопасных производств (3.3).

Окрасочные участки и площадки должны быть оборудованы местной вентиляцией, обозначены сигнальными цветами и знаками безопасности по ГОСТ 12.4.026 и иметь ограждения взрывопожароопасной зоны (3.3.1).

При применении жидких лакокрасочных материалов (рабочих составов), которые могут образовывать взрывопожароопасные смеси, зону участка в радиусе 5 м от открытых проемов окрасочного оборудования и емкостей с материалами следует считать взрывопожароопасной (3.3.2).

Окрасочные площадки при бескамерной окраске крупногабаритных изделий жидкими лакокрасочными материалами должны иметь ограждения и устройства для улавливания неосевшей краски и отсоса загрязненного воздуха из рабочей зоны. Зона в радиусе 5 м от краев площадки и 5 м по высоте от окрашиваемых изделий относится к взрывопожароопасной (3.3.3).

Цех или участки цеха, на которых в процессе работы выделяется пыль (участки нанесения порошковых красок, сухого шлифования и полирования покрытий) в количестве, достаточном для образования взрыво-

опасных пылевоздушных смесей, при воспламенении которых развивается расчетное избыточное давление взрыва в помещении, превышающее 5 кПа, следует относить к пожаро- и взрывоопасным производствам.

Участки, на которых образуются взрывоопасные пылевоздушные смеси, следует изолировать от общего помещения цеха противопожарными перегородками. При этом изолированные участки считают пожаро- и взрывоопасными, а пожаро- и взрывоопасность остального помещения определяется свойствами обращающихся в нем веществ (3.4).

Помещения окрасочных цехов, участков, складов, краскоприготовительных отделений и окрасочные площадки должны быть оснащены средствами пожарной техники по ГОСТ 12.4.009 (3.5).

Окрасочные отделения площадью 500 м² и более, а также, независимо от размера и площади, краскоприготовительные отделения, кладовые лакокрасочных материалов, окрасочные и сушильные камеры, участки бескамерного окрашивания на решетках в полу, участки струйного облива и окунания должны оборудоваться автоматическими установками пожаротушения.

Окрасочные отделения площадью менее 500 м² должны оборудоваться пожарной сигнализацией, а также телефонной связью (3.6).

Краскоприготовительные отделения и участки, при расположении их внутри цеха, следует размещать у наружной стены в изолированном противопожарными перегородками помещении с оконными проемами и самостоятельным выходом наружу (3.7).

1.1.4. Требования к исходным материалам и полуфабрикатам

Для окрасочных работ следует применять материалы, для которых параметры, характеризующие пожароопасность материалов и полуфабрикатов (температура вспышки, температурные пределы воспламенения, температура самовоспламенения, склонность к самовозгоранию, весовая или объемная область воспламенения, токсические свойства и меры предосторожности при их применении), должны быть указаны в нормативно-технической документации (4.2).

Мойку и обезжиривание деталей и изделий необходимо осуществлять негорючими и малоопасными (4-й класс опасности по ГОСТ 12.1.007) составами. При технологической необходимости в условии обеспечения взрывопожарной безопасности допускается применение уайт-спирита по ГОСТ 3134 в соответствии с требованиями ГОСТ 9.402 (4.3).

1.1.5. Требования к размещению производственного оборудования и организации рабочих мест

При размещении оборудования следует обеспечить безопасность эвакуации работающих при аварийных ситуациях (5.1).

Ширина проездов должна соответствовать габаритам применяемых транспортных средств и транспортируемых изделий и обеспечивать свободные проходы по обеим сторонам от них шириной не менее 0,7 м (5.3).

Ширина проходов для ремонта и осмотра оборудования должна

быть не менее 0,8 м (5.4).

Электрооборудование окрасочных производств должно соответствовать классам взрывопожароопасности помещений, определенных по правилам устройства электроустановок (5.5).

1.1.6. Требования к хранению и транспортированию исходных материалов и отходов производства

Лакокрасочные материалы, растворители, разбавители, отвердители, полуфабрикаты для приготовления моющих, обезжиривающих в полировочных составах следует хранить в соответствии с ГОСТ 9980.5 и ГОСТ 1510. Склады, размещенные в отдельных зданиях (блоках складских зданий), должны быть оборудованы самостоятельным эвакуационным выходом наружу, принудительной вентиляцией по ГОСТ 12.4.021 и средствами пожарной техники по ГОСТ 12.4.009 (6.1).

Рабочие составы (лакокрасочных материалов и материалов, применяемых в процессах подготовки поверхности для окраски) следует готовить централизованно в специальных краскоприготовительных отделениях, оборудованных принудительной приточно-вытяжной вентиляцией и средствами пожарной техники (6.2).

Запасы лакокрасочных материалов в количестве не более 3-суточной потребности следует размещать в кладовых при краскоприготовительных отделениях, оборудованных принудительной вытяжной вентиляцией и средствами пожарной техники по ГОСТ 12.4.009.

Запас лакокрасочных материалов в количестве сменного расхода допускается хранить в краскоприготовительном отделении без устройства кладовых (6.2.1).

Каждая партия поступающих на склады и в краскоприготовительные отделения лакокрасочных материалов, растворителей, разбавителей, отвердителей, полуфабрикатов для приготовления моющих, обезжиривающих и полировочных составов должна иметь сертификат или аналитический паспорт (6.3).

Тара, в которой находятся лакокрасочные материалы (грунты, краски, эмали, шпатлевки), растворители, разбавители и полуфабрикаты, должны иметь наклейки или бирки с точным наименованием и обозначением содержащихся материалов, а для материалов, имеющих в своем составе свинец и другие чрезвычайно опасные и высокоопасные вещества указание об их наличии. Тара должна быть исправной и иметь плотно закрывающиеся крышки (6.4).

К рабочему месту готовые к применению лакокрасочные материалы должны доставляться по трубопроводам. При применении в смену не более 200 кг лакокрасочного материала одного наименования допускается доставлять его в плотно закрытой небьющейся таре (6.5).

При отсутствии централизованной подачи (по трубам) по окончании работы остатки лакокрасочных материалов, растворителей и разбавителей следует возвращать в краскоприготовительное отделение или кладовую и

сливать в закрытую тару. Материалы, не пригодные к дальнейшему использованию, следует удалять и нейтрализовать (6.6).

Тару, рабочие емкости и окрасочный инструмент следует очищать и мыть только в специально оборудованных местах, снабженных местной вытяжной принудительной вентиляцией и средствами пожарной техники по ГОСТ 12.4.009 (6.7).

Тару из-под лакокрасочных материалов, растворителей, разбавителей, мастик, смол, горючих отходов производства следует хранить в плотно закрытом состоянии в специальных кладовых, отделенных от основного производства противопожарными перегородками и дверями с устройством самостоятельного выхода наружу и оборудованных принудительной вытяжной вентиляционной системой, или на специально выделенных площадках вне помещений на безопасных расстояниях от них (6.8).

Промасленные и загрязненные обтирочные материалы следует складывать в металлические ящики с крышками и по окончании каждой смены выносить из производственных помещений в специально отведенные места (6.9).

1.1.7. Требования к персоналу

Рабочих и инженерно-технических работников следует допускать к самостоятельной работе после прохождения обучения, инструктажа и проверки знаний правил безопасности труда и пожарной безопасности.

Работающие должны регулярно проходить повторный инструктаж и проверку знаний (7.2).

При изменении технологического процесса применяемого оборудования, условий труда, а также в случае нарушения требований безопасности труда необходимо проводить внеплановый инструктаж и проверку знаний по безопасности труда и правилам пожарной безопасности (7.3).

1.1.8. Контроль выполнения требований безопасности

Содержание в воздухе рабочих помещений вредных паров, газов и пыли, пожаровзрывоопасность веществ и условия микроклимата должны систематически контролироваться. Порядок и сроки проведения анализов воздушной среды устанавливает администрация предприятия (9.1).

Контроль воздушной среды на пожаровзрывобезопасность следует проводить в зонах возможных максимальных концентраций легковоспламеняющихся и горючих веществ (9.1.2).

1.2. Окрасочные работы в строительстве

СНиП 12-04 [131] (взамен СНиП III-4, ГОСТ 12.3.035-84, ГОСТ 12.3.040-86) распространяются на производство общестроительных и специальных строительных работ, выполняемых при новом строительстве, расширении, реконструкции, техническом перевооружении, капитальном ремонте зданий и сооружений.

Организация работ (10.1). При выполнении отделочных работ (штукатурных, малярных, облицовочных, стекольных) необходимо предусматривать мероприятия по предупреждению воздействия на работников опас-

ных и вредных производственных факторов, связанных с характером работы, в т.ч. повышенной запыленности и загазованности воздуха рабочей зоны; недостаточной освещенности рабочей зоны (10.1.1).

При наличии опасных и вредных производственных факторов, указанных в 10.1.1, безопасность отделочных работ должна быть обеспечена на основе выполнения содержащихся в организационно-технологической документации (ПОС, ППР и др.) следующих решений по охране труда (10.1.2):

организация рабочих мест, обеспечение их необходимыми средствами подмащивания и другими средствами малой механизации, необходимыми для производства работ;

при применении составов, содержащих вредные и пожароопасные вещества, должны быть решения по обеспечению вентиляции и пожаробезопасности.

Отделочные составы и мастики следует готовить, как правило, централизованно. При их приготовлении на строительной площадке необходимо использовать для этих целей помещения, оборудованные вентиляцией, не допускающей превышение предельно допустимых концентраций вредных веществ в воздухе рабочей зоны. Помещения должны быть обеспечены безвредными моющими средствами и теплой водой.

Эксплуатация мобильных малярных станций для приготовления окрасочных составов, не оборудованных принудительной вентиляцией, не допускается (10.1.4).

Организация рабочих мест (10.2). При работе с вредными или огнеопасными и взрывоопасными материалами следует непрерывно проветривать помещения во время работы, а также в течение 1 ч после ее окончания, применяя естественную или искусственную вентиляцию (10.2.2).

В местах применения окрасочных составов, образующих взрывоопасные пары, электропроводка и электрооборудование должны быть обеспечены или выполнены во взрывобезопасном исполнении, работа с использованием огня в этих помещениях не допускается (10.2.4).

При применении воздухонагревателей (электрических или работающих на жидком топливе) для просушивания помещений зданий и сооружений необходимо выполнять требования ППБ 01.

Запрещается обогреть и сушить помещения жаровнями и другими устройствами, выделяющими в помещения продукты сгорания топлива (10.2.5).

Порядок производства работ (10.3). При выполнении всех работ по приготовлению и нанесению окрасочных составов, включая импортные, следует соблюдать требования инструкций предприятий-изготовителей в части безопасности труда.

Все поступающие исходные компоненты и окрасочные составы должны иметь гигиенический сертификат с указанием наличия вредных веществ, параметров, характеризующих пожаровзрывоопасность, сроков и условий хранения, рекомендуемого метода нанесения, необходимости применения средств коллективной и индивидуальной защиты (10.3.1).

Не допускается применять растворители на основе бензола, хлорированных углеводородов, метанола (10.3.2).

При выполнении окрасочных работ с применением окрасочных пневматических агрегатов необходимо:

до начала работы осуществлять проверку исправности оборудования, защитного заземления, сигнализации;

в процессе выполнения работ не допускать перегибания шлангов и их прикосновения к подвижным стальным канатам;

отключать подачу воздуха и перекрывать воздушный вентиль при перерыве в работе или обнаружении неисправностей механизма агрегата.

Отогревать замерзшие шланги следует в теплом помещении. Не допускается отогревать шланги открытым огнем или паром (10.3.3).

Тару с взрывоопасными материалами (лаками, нитрокрасками и т. п.) во время перерывов в работе следует закрывать пробками или крышками и открывать инструментом, не вызывающим искрообразования (10.3.4).

1.3. Режимные мероприятия при проведении работ

В соответствии с ППБ 01-03 [10, гл. 15] к окрасочным работам предъявляются следующие требования.

Составление и разбавление всех видов лаков и красок необходимо производить в изолированных помещениях у наружной стены с оконными проемами или на открытых площадках. Подача окрасочных материалов должна производиться в готовом виде централизованно. Лакокрасочные материалы допускаются размещать в цеховой кладовой в количестве, не превышающем сменной потребности. Тара из-под лакокрасочных материалов должна быть плотно закрыта и храниться на специально отведенных площадках (612).

Помещения окрасочных и краскоприготовительных подразделений должны быть оборудованы самостоятельной механической приточно-вытяжной вентиляцией и системами местных отсосов от окрасочных камер, ванн окунания, установок облива, постов ручного окрашивания, сушильных камер и т.п.

Не разрешается производить окрасочные работы при отключенных системах вентиляции (613).

Пролитые на пол лакокрасочные материалы и растворители следует немедленно убирать при помощи опилок, воды и др. Мытье полов, стен и оборудования горючими растворителями не разрешается (614).

Окрасочные камеры должны быть выполнены из негорючих материалов и оборудованы автономными системами местных отсосов, блокированными с устройствами, подающими сжатый воздух или лакокрасочный материал к краскораспылителям. Красконагнетательные бачки при окраске распылением должны располагаться вне окрасочных камер (615).

При окрашивании в электростатическом поле электрокрасящие устройства должны иметь защитную блокировку, исключающую возможность включения распылительных устройств при неработающих системах местных отсосов или неподвижном конвейере (616).

2. Проведение работ с клеями, мастиками, полимерными и другими горючими материалами

2.1. Требования СНиП 12-04 к производству изоляционных и кровельных работ

2.1.1. Изоляционные работы

Организация работ (12.1). При выполнении изоляционных работ (гидроизоляционных, теплоизоляционных, антикоррозионных) необходимо предусматривать следующие меры (12.1.2):

организация рабочих мест с указанием методов и средств для обеспечения вентиляции, пожаротушения, защиты от термических ожогов, освещения, выполнения работ на высоте;

особые меры безопасности при выполнении работ в закрытых помещениях, аппаратах и емкостях;

меры безопасности при приготовлении и транспортировании горячих мастик и материалов.

На участках работ, в помещениях, где ведутся изоляционные работы с выделением вредных и пожароопасных веществ, не допускается выполнение других работ и нахождение посторонних лиц (12.1.3).

Организация рабочих мест (12.2). Рабочие места при приготовлении горячих мастик, проведении изоляционных работ с выделением пожароопасных веществ должны быть оборудованы первичными средствами пожаротушения согласно ППБ 01 (12.2.1).

При проведении изоляционных работ внутри аппаратов или закрытых помещений рабочие места должны быть обеспечены вентиляцией (продуванием) и местным освещением от электросети напряжением не выше 12 В с арматурой во взрывобезопасном исполнении (12.2.2).

Перед началом изоляционных работ в аппаратах и других закрытых емкостях все электродвигатели необходимо отключить, а на подводящих технологических трубопроводах поставить заглушки и в соответствующих местах повесить плакаты (надписи), предупреждающие о проведении работ внутри аппаратов (12.2.4).

При производстве изоляционных работ с применением горячего битума работники должны использовать специальные костюмы с ботинками, выпущенными поверх сапог (12.2.5).

Битумную мастику следует доставлять к рабочим местам, как правило, по битумопроводу или в емкостях при помощи грузоподъемного крана.

При перемещении горячего битума на рабочих местах вручную, следует применять металлические бачки, имеющие форму усеченного конуса, обращенного широкой частью вниз, с плотно закрывающимися крышками и запорными устройствами (12.2.6).

При спуске горячего битума в котлован или подъеме его на подмости или перекрытие необходимо использовать бачки с закрытыми крышками, перемещаемые внутри короба, закрытого со всех сторон.

Запрещается подниматься (спускаться) по приставным лестницам с бачками с горячим битумом (12.2.7).

Порядок производства работ (12.3). Котлы для варки и разогрева битумных мастик должны быть оборудованы приборами для замера температуры мастик и плотно закрывающимися крышками.

Не допускается превышение температуры варки и разогрева битумных мастик выше 180°C (12.3.1).

Заполнение битумного котла допускается не более 3/4 его вместимости.

Загружаемый в котел наполнитель должен быть сухим. Недопустимо попадание в котел льда и снега (12.3.2).

Для подогрева битумных мастик внутри помещений запрещается применение устройств с открытым огнем (12.3.3).

При приготовлении грунтовки (праймера), состоящего из растворителя и битума, следует битум вливать в растворитель с перемешиванием его деревянными мешалками. Температура битума в момент приготовления грунтовки не должна превышать 70°C.

Запрещается вливать растворитель в расплавленный битум, а также готовить грунтовку на этилированном бензине или бензоле (12.3.4).

При выполнении работ с применением горячего битума несколькими рабочими звеньями расстояние между ними должно быть не менее 10 м (12.3.5).

При приготовлении и заливке пенополиуретана подогрев компонентов пенополиуретана должен производиться с помощью закрытых нагревателей и без применения открытого пламени (12.3.6).

При производстве теплоизоляционных работ зазор между изолируемой поверхностью и рабочим настилом лесов не должен превышать двойной толщины изоляции плюс 50 мм (12.3.10).

2.1.2. Кровельные работы

Организация работ (13.1). При выполнении кровельных работ по устройству мягкой кровли из рулонных материалов и металлической или асбестоцементной кровли необходимо предусматривать следующие меры (13.1.2):

организация рабочих мест на высоте, пути прохода работников на рабочие места, особые меры безопасности при работе на крыше с уклоном;

меры безопасности при приготовлении и транспортировании горячих мастик и материалов;

методы и средства для подъема на кровлю материалов и инструмента, порядок их складирования, последовательность выполнения работ.

Производство кровельных работ газопламенным способом следует осуществлять по наряду-допуску, предусматривающему меры безопасности (13.1.3).

При применении в конструкции крыш горючих и трудногорючих утеплителей наклейка битумных рулонных материалов газопламенным способом разрешается только по устроенной на них цементно-песчаной или асфальтовой стяжке (13.1.4).

Организация рабочих мест (13.2). Места производства кровельных работ, выполняемых газопламенным способом, должны быть обеспечены не менее чем двумя эвакуационными выходами (лестницами), а также первичными средствами пожаротушения в соответствии с ППБ 01.

Подниматься на кровлю и спускаться с нее следует только по лестничным маршам и оборудованными для подъема на крышу лестницами.

Использовать в этих целях пожарные лестницы запрещается (13.2.1).

Подъем груза следует осуществлять в контейнерах или таре (13.2.5).

Размещать на крыше материалы допускается только в местах, предусмотренных ППР. Запас материала не должен превышать сменной потребности. Во время перерывов в работе технологические приспособления, материалы и инструмент должны быть закреплены или убраны с крыши (13.2.7).

Порядок производства работ (13.3). Элементы и детали кровель, в том числе компенсаторы в швах, защитные фартуки, звенья водосточных труб, сливы, свесы и т.п. следует подавать на рабочие места в заготовленном виде. Заготовка указанных элементов и деталей непосредственно на крыше не допускается (13.3.3).

При выполнении кровельных работ газопламенным способом необходимо выполнять следующие требования безопасности:

баллоны должны быть установлены вертикально и закреплены в специальных стойках;

тележки стойки с газовыми баллонами разрешается устанавливать на поверхностях крыши, имеющие уклон до 25%. При выполнении работ на крышах с большим уклоном для стоек с баллонами необходимо устраивать специальные площадки;

во время работы расстояние от горелок (по горизонтали) до групп баллонов с газом должно быть не менее 10 м, до газопроводов и резиноканевых рукавов — 3 м, до отдельных баллонов — 5 м.

Запрещается держать в непосредственной близости от места производства работ с применением горелок легковоспламеняющиеся и огнеопасные материалы (13.3.5).

2.2. Требования ППБ 01 к производству работ

Работы с клеями, мастиками, битумами, полимерными и другими горючими материалами регламентируются [10, гл. 15]:

Помещения и рабочие зоны, в которых работают с горючими веществами (приготовление состава и нанесение его на изделия), выделяющими взрывопожароопасные пары, должны быть обеспечены приточно-вытяжной вентиляцией.

Кратность воздухообмена для безопасного ведения работ определяется проектом производства работ согласно расчету (617).

При использовании горючих веществ их количество на рабочем месте не должно превышать сменной потребности. Емкости с горючими веществами нужно открывать только перед использованием, а по окончании работы закрывать и сдавать на склад.

Тара из-под горючих веществ должна храниться в специально отве-

денном месте вне помещений (618).

Наносить горючие покрытия на пол следует, как правило, при естественном освещении. Работы необходимо начинать с мест, наиболее удаленных от выходов из помещений, а в коридорах — после завершения работ в помещениях (619).

Наносить эпоксидные смолы, клеи, мастики, в том числе лакокрасочные на основе синтетических смол, и наклеивать плиточные и рулонные полимерные материалы следует после окончания всех строительно-монтажных и санитарно-технических работ перед окончательной окраской помещений (620).

Для производства работ с использованием горючих веществ должен применяться инструмент, изготовленный из материалов, не дающих искр (алюминий, медь, пластмасса, бронза и т.п.). Промывать инструмент и оборудование, применяемое при производстве работ с горючими веществами, необходимо на открытой площадке или в помещении, имеющем вентиляцию (621).

Помещения, в которых работают с горючими веществами и материалами, должны быть обеспечены первичными средствами пожаротушения из расчета два огнетушителя и коша на 100 м² помещения (622).

Котлы для растапливания битумов и смол должны быть исправными. Не разрешается устанавливать котлы в чердачных помещениях и на покрытиях (623).

Каждый котел должен быть снабжен плотно закрывающейся крышкой из негорючих материалов. Заполнение котлов допускается не более чем на 3/4 их вместимости. Загружаемый в котел наполнитель должен быть сухим (624).

Во избежание выливания мастики в топку и ее загорания котел необходимо устанавливать наклонно так, чтобы его край, расположенный над топкой, был на 5–6 см выше противоположного. Топочное отверстие котла должно быть оборудовано откидным козырьком из негорючего материала (625).

После окончания работ топки котлов должны быть потушены и залиты водой (626).

Для целей пожаротушения места варки битума необходимо обеспечить ящиками с сухим песком емкостью 0,5 м³, лопатами и огнетушителями (627).

При работе передвижных котлов на сжиженном газе газовые баллоны в количестве не более двух должны находиться в вентилируемых шкафах из негорючих материалов, устанавливаемых на расстоянии не менее 20 м от работающих котлов. Указанные шкафы следует держать постоянно закрытыми на замки (628).

Место варки и разогрева мастик должно быть обваловано (или устроены бортики из негорючих материалов) высотой не менее 0,3 м (629).

Котлы допускается устанавливать группами с количеством в группе не более трех. Расстояние между группами котлов должно быть не менее 9

м. Место варки и разогрева мастик и битумов должно размещаться на специально отведенных площадках и располагаться на расстоянии (630):
от зданий и сооружений IIIБ, IV, IVа, V степеней огнестойкости не менее 30 м;
от зданий и сооружений III, IIIа степеней огнестойкости не менее 20 м;
от зданий и сооружений I и II степеней огнестойкости не менее 10 м.

Подогревать битумные составы внутри помещений следует в бачках с электроподогревом. Не разрешается применять для подогрева приборы с открытым огнем (631).

Доставку горячей битумной мастики на рабочие места необходимо осуществлять:

в специальных металлических бачках, имеющих форму усеченного конуса, обращенного широкой стороной вниз, с плотно закрывающимися крышками. Крышки должны иметь запорные устройства, исключающие открывание при падении бачка. Переносить мастики в открытой таре не разрешается;

насосом по стальному трубопроводу, закрепленному на вертикальных участках к строительной конструкции, не допуская протечек. На горизонтальных участках допускается подача мастики по термостойкому шлангу.

В месте соединения шланга со стальной трубой должен надеваться предохранительный футляр длиной 40-50 см (из брезента или др. материалов).

После наполнения емкости установки для нанесения мастики следует откачать мастику из трубопровода (632).

В процессе варки и разогрева битумных составов не разрешается оставлять котлы без присмотра (633).

При приготовлении битумной мастики разогрев растворителей не допускается (634).

При смешивании разогретый битум следует вливать в растворитель (бензин, скипидар и др.). Перемешивание разрешается только деревянной мешалкой (635).

Не разрешается пользоваться открытым огнем в радиусе 50 м от места смешивания битума с растворителями (636).

3. Противопожарные мероприятия при проведении огневых работ

3.1. Требования государственных стандартов

3.1.1. Газопламенная обработка металлов

ГОСТ 12.2.008 [26] распространяется на оборудование и аппаратуру для газопламенной обработки металлов.

Общие требования. Для изготовления деталей аппаратуры, непосредственно соприкасающихся с ацетиленом, не допускается применять цинк (за исключением покрытий от коррозии), медь и ее сплавы с содержанием меди более 65%, серебро и его сплавы, ртуть, магний, а для изготовления фильтрующих элементов с поверхностью из волокнистых и мелкодисперсных материалов — кроме того сплавы, содержащие медь. Мундштуки горелок и резаков допускается изготавливать из меди (1.2*).

Накидные гайки и штуцера для подключения горючих газов должны иметь левую резьбу и отличительные метки по ГОСТ 2904-45 (1.3).

Для газовых коммуникаций оборудования должны применяться резиновые рукава по ГОСТ 9356 (1.4).

Конструкция оборудования и аппаратуры должны обеспечивать возможность обезжиривания элементов, соприкасающихся с кислородом (1.11).

Аппаратура или части аппаратуры, за исключением горелок и резаков, должны иметь опознавательную окраску в зависимости от газа: ацетилен — белую; горючий газ — красную; жидкое горючее — серую; кислород — голубую (1.15*).

Требования к машинам для кислородной резки, установкам для местного нагрева и поверхностной закалки. При питании горючими газами от сети на трубопроводе перед машиной или перед каждым резаком и горелкой должно быть установлено защитное устройство (затвор жидкостный или сухой, обратный клапан и др.). Допускается применять встроенные в резак или горелку защитные устройства. При питании машин через гибкие рукава от индивидуального баллона через редуктор установка защитного устройства необязательна (2.6).

Стационарные машины на пульте управления должны иметь кнопку «стоп общий», обеспечивающую отключение электроэнергии и подачи газов в резак или горелку (2.8).

Электрические провода и кабели для питания электрооборудования машин и установок должны иметь надежную изоляцию и защиту от механических повреждений (2.9).

Напряжение на двигателе переносных машин должно быть не более 42 В (2.10). Электрооборудование машин и установок должно иметь заземление. Заземлению подлежат у стационарных машин и установок — станина или рельсовый путь, у переносных машин — корпус машины (2.11).

Питание электрооборудования машин и установок от сети должно осуществляться через отключающую и защитную аппаратуру (2.12).

Все газовые коммуникации машин должны быть герметичны (2.14*).

В машинах и установках запрещается располагать приборы электроавтоматики (реле, контакторы, бобины зажигания и др.) совместно с газовой аппаратурой (2.15).

Установки для поверхностной закалки и местного нагрева должны иметь (2.17):

систему независимого охлаждения мунштуков горелок, заблокированную с подачей горючего газа и кислорода;

горелку дежурного пламени длиной не менее 500-600 мм для зажигания газовой смеси у основной горелки;

дистанционное управление подачей газов, их зажиганием и отключением при наличии нескольких параллельно работающих горелок с общим расходом горючего газа свыше 0,0028 м³/с (10 м³/ч).

Требования к резакам и горелкам. Все соединения и каналы горелок (резаков), включая уплотнительные устройства, должны быть герметичны (3.3).

В конструкциях горелок и резаков должны быть устройства для пуска, регулирования и перекрытия подачи газов в наконечники или мундштуки (3.4). Конструкция горелок и резаков должна обеспечивать устойчивое горение пламени без хлопков и обратных ударов в любом пространственном положении при правильной эксплуатации (3.5*).

Резаки, предназначенные для работы на жидком горючем, должны иметь обратные клапаны, препятствующие проникновению обратных ударов в кислородный рукав (3.6*). При питании горелок и резаков от сети на местах потребления газов должны быть установлены газоразборные посты. При питании резаков и горелок через гибкие рукава от индивидуальных баллонов через редукторы защитное устройство не устанавливается (3.7*).

Требования к газоразборным постам. Газоразборный пост горючего газа должен быть оборудован жидкостным или сухим затвором и запорным устройством на входе в пост. Допускается вместо предохранительного затвора для газов-заменителей ацетилена (за исключением водорода) устанавливать обратный клапан (6.1). Газоразборный пост кислорода должен быть оборудован запорным устройством (6.2).

Конструкция постов должна быть герметичной при наибольшем рабочем давлении (6.3).

Газоразборные посты должны быть размещены на открытых панелях или кронштейнах. Допускается размещать посты в вентилируемых шкафах, расположенных на открытом воздухе, и размещать посты горючего газа и кислорода на одной панели или в одном шкафу. Посты горючего газа и кислорода, размещенные на одной панели или в одном шкафу, должны быть разделены перегородкой. Панели, кронштейны, шкафы и перегородки должны быть выполнены из негорючего материала (6.4).

Панели, кронштейны, шкафы, а также соответствующие части панелей и шкафов (при размещении постов горючего газа и кислорода на одной панели или в одном шкафу) должны быть окрашены (6.5*):

для кислородных постов — в голубой цвет с надписью черными буквами «Кислород. Маслоопасно»;

для ацетиленовых постов — в белый цвет с надписью красными буквами «Ацетилен. Огнеопасно»;

для постов других горючих газов (кроме водорода) — в красный цвет с надписью белыми буквами «Горючий газ. Огнеопасно».

Требования к бачкам для жидкого горючего. Конструкция бачка должна быть герметична при давлении 0,49 МПа (5 кгс/см²) (7.1).

Бачок должен быть оборудован: насосом для нагнетания воздуха; узлом отбора горючего с запорным устройством; ниппелем для присоединения резиноканевого рукава; устройством для залива горючего; манометром для измерения давления или другими устройствами, пригодными для работы в среде паров бензина, керосина и других жидких углеводородов; предохранительным клапаном (7.2*).

Требования к вентилям баллонов кислородных и горючих газов. Металлические детали вентиля кислородного баллона, непосредственно соприкасающиеся с кислородом, должны быть выполнены из латуни или

других материалов, не уступающих ей по механической прочности и стойкости против окисления и загорания в среде сжатого кислорода (9.2).

Боковые штуцера вентилей баллонов, предназначенные для горючих газов, должны иметь левую резьбу (9.4).

Баллонные вентили для горючих газов, имеющие резьбовые присоединения, должны иметь заглушки (9.5).

3.1.2. Требования к электросварочным работам

ГОСТ 12.3.003 [29] распространяется на электросварочные работы (в дальнейшем — сварку) во всех отраслях народного хозяйства.

Общие положения. Сварка должна выполняться в соответствии с требованиями настоящего стандарта, ГОСТ 12.1.004, ГОСТ 12.1.010, ГОСТ 12.3.002, правилами пожарной безопасности при проведении сварочных и других огневых работ на объектах народного хозяйства, утвержденными ГУПО МВД СССР (1.1).

Цвета сигнальные и знаки безопасности — по ГОСТ 12.4.026 (1.6).

Требования к технологическим процессам. Сварка изделий средних и малых размеров в стационарных условиях должна производиться в специально оборудованных кабинах. Кабины должны быть с открытым верхом и выполнены из негорючих материалов. Между стенкой и полом кабины следует оставлять зазор, высота которого определяется видом сварки. Площадь кабины должна быть достаточной для размещения сварочного оборудования, стола, устройства местной вытяжной вентиляции, свариваемого изделия, инструмента. Свободная площадь в кабине на один сварочный пост должна быть не менее 3 м² (2.5).

Сварка в замкнутых и труднодоступных пространствах должна производиться по наряду-допуску на особо опасные работы при выполнении следующих условий (2.8):

установки контрольных постов для наблюдения за электросварщиками;

наличия люка (люков) для прокладки коммуникаций и эвакуации работающих; непрерывной работы местной вытяжной вентиляции и средств, исключающих накопление вредных веществ в воздухе выше предельно допустимых концентраций и содержание кислорода менее 19% (по объему);

наличия в используемом сварочном оборудовании устройств автоматического отключения подачи защитного газа и напряжения холостого хода при разрыве сварочной цепи.

Перед сваркой сосудов, в которых находились горючие жидкости и вредные вещества, должна быть произведена их очистка, промывка, просушка, проветривание и проверка отсутствия опасной концентрации вредных веществ в соответствии с ПТЭЭП и ПТБ (2.9).

Требования к производственным помещениям. Рабочие места электросварщиков должны ограждаться переносными или стационарными светонепроницаемыми ограждениями (щитами, ширмами или экранами) из негорючего материала, высота которых должна обеспечивать надежность защиты (3.2).

Расстояния между оборудованием, от оборудования до стен и колонн помещения, а также ширина проходов и проездов должны соответствовать

действующим строительным нормам технологического проектирования заготовительных цехов и ГОСТ 12.3.002 (3.4). Ширина проходов с каждой стороны рабочего стола и стеллажа должна быть не менее 1 м (3.5).

Полы производственных помещений для выполнения сварки должны быть несгораемыми (3.6).

Производственные помещения должны быть оборудованы общеобменной приточно-вытяжной вентиляцией (3.7).

Освещение при выполнении сварки внутри замкнутых и труднодоступных пространств (котлов, отсеков, цистерн) должно осуществляться наружным освещением светильниками направленного действия или местным освещением ручными переносными светильниками с напряжением не более 12 В (3.12).

Требования к размещению производственного оборудования и организации рабочих мест. Рабочие места при выполнении сварочных работ могут быть постоянными и временными, стационарными и нестационарными.

Стационарные рабочие места организуются на действующих предприятиях в специально оборудованных помещениях и открытых площадках. Нестационарные рабочие места организуются на строящихся или действующих предприятиях (объектах) при производстве строительных, монтажных и других временных работ.

Допуск к производству сварочных работ должен осуществляться после ознакомления с технической документацией (проектом производства работ) и проведением инструктажа по эксплуатации оборудования и охране труда (4.2).

При выполнении сварочных работ в одном помещении с другими работами должны быть приняты меры, исключающие возможность воздействия опасных и вредных производственных факторов на работающих. При выполнении сварки на разных уровнях по вертикали должна быть предусмотрена защита персонала, работающего на ниже расположенных уровнях, от случайного падения предметов, огарков электродов, брызг металла и др. (4.3).

Работа в замкнутых или ограниченных пространствах производится сварщиком под контролем наблюдающего с квалификационной группой по технике безопасности II и выше, который должен находиться снаружи. Сварщик должен иметь предохранительный пояс с канатом, конец которого находится у наблюдающего (4.10).

При производстве сварочных работ на высоте более 5 м должны устраиваться леса (площадки) из несгораемых материалов в соответствии с требованиями ГОСТ 12.2.012.

Рабочие должны пользоваться специальными сумками для инструмента и сбора огарков электродов (4.12).

Ширина проходов между оборудованием, движущимися механизмами и перемещаемыми деталями, а также стационарными многопостовыми источниками питания, должна быть не менее 1,5 м (4.13).

Проходы между стационарными однопостовыми источниками питания должны быть шириной не менее 0,8 м.

При установке однопостового источника питания у стены расстояние от стены до источника должно быть не менее 0,5 м (4.14).

Ширина проходов между контактными машинами должна быть: при расположении рабочих мест друг против друга для точечных и шовных машин — не менее 3 м, при расположении машин тыльными сторонами друг к другу — не менее 1 м, при расположении машин передними и тыльными сторонами друг к другу — не менее 1,5 м (4.15).

Требования к исходным материалам, заготовкам, их хранению и транспортированию. При хранении свариваемых заготовок, сварочных материалов и готовой продукции не должны возникать какие-либо помехи проезду, проходу, использованию пожарного оборудования (5.2).

Обезжиривание поверхностей свариваемых изделий следует производить растворами, состав которых допущен к применению органами санитарного и пожарного надзора (5.5).

Отработанные материалы (огарки электродов, шлаковая корка, технологические образцы, отходы обезжиривания и др.) должны собираться в металлические емкости и, по мере накопления, вывозиться с участков в отведенные на территории предприятия места для сбора и утилизации (5.7).

Требования к персоналу, допускаемому к выполнению сварочных работ. К выполнению сварки допускаются лица, прошедшие обучение, инструктаж и проверку знаний требований безопасности, имеющие квалификационную группу по электробезопасности не ниже II и имеющие соответствующие удостоверения (6.1).

К выполнению электрошлаковой сварки допускаются сварщики и помощники сварщиков, прошедшие дополнительное обучение технологии ЭШС и проверку знаний требований безопасности. К самостоятельному выполнению электрошлаковой сварки помощник сварщика не допускается (6.2).

К сварочным работам на высоте допускаются работающие, прошедшие специальное медицинское освидетельствование, имеющие стаж верхолазных работ не менее одного года и разряд сварщика не ниже III (6.3).

Методы контроля выполнения требований безопасности. Контроль пожарной безопасности — по ГОСТ 12.1.004, пожаровзрывоопасности веществ и материалов — по ГОСТ 12.1.044 (8.11).

3.2. Требования СНиП 12-03 к сварочным работам

В соответствии со СНиП 12-03 [134] к электросварочным и газопламенным работам предъявляются следующие требования безопасности:

Места производства работ на данном, а также на нижерасположенных ярусах (при отсутствии несгораемого защитного настила или настила, защищенного несгораемым материалом) должны быть освобождены от сгораемых материалов в радиусе не менее 5 м, а от взрывоопасных материалов и оборудования (газогенераторов, газовых баллонов и т.п.) — не менее 10 м (9.1.3).

Производить сварку, резку и нагрев открытым пламенем аппаратов, сосудов и трубопроводов, содержащих под давлением любые жидкости

или газы, заполненных горючими или вредными веществами или относящихся к электротехническим устройствам, не допускается без согласования с эксплуатирующей организацией мероприятий по обеспечению безопасности и без наряда-допуска (9.1.5).

Пайка, сварка емкостей из-под ГЖ и ЛВЖ без соответствующей обработки их до удаления следов этих жидкостей и контроля состояния воздушной среды в них запрещается. Пайка и сварка таких емкостей должна производиться с наполнением и подпиткой их во время пайки или сварки нейтральными газами и обязательно при открытых пробках (крышках) (9.1.6).

Крепление газопроводящих рукавов на ниппелях горелок, резаков и редукторов, а также в местах соединения рукавов необходимо осуществлять стяжными хомутами (9.2.1).

Соединение сварочных кабелей следует производить опрессовкой, сваркой или пайкой с последующей изоляцией мест соединений (9.2.3).

Подключение кабелей к сварочному оборудованию должно осуществляться при помощи спрессованных или припаянных кабельных наколенников (9.2.4).

При прокладке или перемещении сварочных проводов необходимо принимать меры против повреждения их изоляции и соприкосновения с водой, маслом, стальными канатами и горячими трубопроводами. Расстояние от сварочных проводов до горячих трубопроводов и баллонов с кислородом должно быть не менее 0,5 м, а с горючими газами — не менее 1 м (9.2.5).

Рабочие места сварщиков в помещении при сварке открытой дугой должны быть отделены от смежных рабочих мест и проходов несгораемыми экранами (ширмами, щитами) высотой не менее 1,8 м. При сварке на открытом воздухе ограждения следует ставить в случае одновременной работы нескольких сварщиков вблизи друг от друга и на участках интенсивного движения людей (9.2.6).

Места производства сварочных работ вне постоянных сварочных постов должны определяться письменным разрешением руководителя или специалиста, отвечающего за пожарную безопасность. Места производства сварочных работ должны быть обеспечены средствами пожаротушения (9.2.8).

При выполнении электросварочных и газопламенных работ внутри емкостей или полостей конструкций рабочие места надлежит обеспечивать вытяжной вентиляцией.

В случаях выполнения сварочных работ с применением сжиженных газов (пропана, бутана, аргона) и углекислоты вытяжная вентиляция должна иметь отсос снизу (9.2.9).

Одновременное производство электросварочных и газопламенных работ внутри емкостей не допускается (9.2.10).

Не допускается применять бензорезы при выполнении газопламенных работ в резервуарах, колодцах и других замкнутых емкостях (9.2.11).

Освещение при производстве сварочных работ внутри металлических емкостей должно осуществляться с помощью светильников, установленных снаружи, или ручных переносных ламп напряжением не более 12 В (9.2.12).

Сварочный трансформатор, ацетиленовый генератор, баллоны с сжиженным газом должны размещаться вне емкостей, в которых производится сварка (9.2.13).

Запрещается использовать провода сети заземления, трубы санитарно-технических сетей (водопровод, газопровод и др.), металлические конструкции зданий, технологическое оборудование в качестве обратного провода электросварки (9.3.6).

При хранении баллонов на открытых площадках навесы, защищающие их от воздействия осадков и прямых солнечных лучей, должны быть выполнены из негорючих материалов (9.4.2).

Баллоны с горючим газом, имеющие башмаки, должны храниться в вертикальном положении в специальных гнездах, клетях и других устройствах, исключающих их падение. Баллоны, не имеющие башмаков, должны храниться в горизонтальном положении на рамах или стеллажах. Высота штабеля в этом случае не должна превышать 1,5 м, а клапаны должны быть закрыты предохранительными колпаками и обращены в одну сторону (9.4.3).

Пустые баллоны следует хранить отдельно от баллонов, наполненных газом (9.4.4).

Перемещение газовых баллонов необходимо производить на специально предназначенных для этого тележках, в контейнерах и других устройствах, обеспечивающих устойчивое положение баллонов (9.4.6).

Размещение ацетиленовых генераторов в проездах, местах массового нахождения или прохода людей, а также вблизи мест забора воздуха компрессорами или вентиляторами не допускается (9.4.7).

При эксплуатации, хранении и перемещении баллонов с кислородом должны быть обеспечены меры защиты баллонов от соприкосновения с материалами, одеждой работников и обтирочными материалами, имеющими следы масел (9.4.8).

Газовые баллоны должны быть предохранены от ударов и действий прямых солнечных лучей. От отопительных приборов баллоны должны устанавливаться на расстоянии не менее 1 м (9.4.9).

По окончании работы баллоны с газом должны размещаться в специально отведенном для хранения баллонов месте, исключающем доступ к ним посторонних лиц (9.4.11).

3.3. Требования ПУЭ и ПТЭЭП к электросварочным установкам (ЭСУ)

3.3.1. Требования Правил устройства электроустановок

Электросварочной установкой (ЭСУ) называется комплекс функционально связанных элементов соответствующего электросварочного и общего назначения электротехнического, а также механического и другого оборудования, средств автоматики и КИП, обеспечивающих осуществление необходимого технологического процесса (7.6.3).

Источником сварочного тока — специальное электротехническое устройство,

способное обеспечить подачу электрической энергии с соответствующими параметрами для преобразования ее в необходимое количество теплоты в зоне плавления или нагрева металла (или неметаллического материала) до пластического состояния для проведения сварочных процессов (7.6.4).

Сварочной цепью — предназначенная для прохождения сварочного тока часть электрической цепи электросварочной установки от выводов источника сварочного тока до свариваемой детали (изделия) (2, 7.6.5).

Сварочным постом электросварочной установки — рабочее место сварщика, оснащенное комплексом средств (оборудованием, приборами и пр.) для выполнения электротехнологических процессов сварки, наплавления, напыления, резки (7.6.6).

Однопостовыми или многопостовыми источниками сварочного тока — источники сварочного тока, питающие соответственно один или несколько сварочных постов (7.6.7).

Автономными электросварочными установками — установки с источниками сварочного тока, снабженными двигателями внутреннего сгорания, в отличие от электросварочных установок, питающихся от электрических сетей, в том числе присоединяемых к передвижным электростанциям (7.6.8).

В качестве источников сварочного тока должны применяться только специально для этого предназначенные и удовлетворяющие требованиям действующих стандартов сварочные трансформаторы или преобразователи статические или двигатель-генераторные с электродвигателями или двигателями внутреннего сгорания (7.6.16).

Однопостовой источник сварочного тока, как правило, должен располагаться на расстоянии не далее 15 м от сварочного поста (7.6.19).

Первичная цепь ЭСУ должна содержать коммутационный (отключающий) и защитный электрические аппараты (аппарат), ее номинальное напряжение должно быть не выше 660 В.

Сварочные цепи не должны иметь соединений с электрическими цепями, присоединяемыми к сети (в т.ч. с электрическими цепями, питаемыми от сети обмоток возбуждения генераторов преобразователей) (7.6.20).

ЭСУ с многопостовым источником сварочного тока должны иметь устройство (автоматический выключатель, предохранители) для защиты источника от перегрузки, а также коммутационный и защитный электрические аппараты (аппарат) на каждой линии, отходящей к сварочному посту. Эти линии следует выполнять радиальными; применение в установках с многопостовыми сварочными выпрямителями магистральных схем допускается только при технико-экономическом обосновании (7.6.21).

Для определения значения сварочного тока ЭСУ должна иметь измерительный прибор. ЭСУ с однопостовым источником сварочного тока может не иметь измерительного прибора при наличии в источнике сварочного тока шкалы на регуляторе тока (7.6.22).

Переносные и передвижные ЭСУ (кроме автономных) следует присоединять к электрическим сетям непосредственно кабелем или кабелем через троллеи. Длина троллейных проводников не нормируется, их сечение должно быть выбрано с учетом мощности источника сварочного тока (7.6.23).

Присоединение переносной или передвижной ЭСУ непосредственно к стационарной электрической сети должно осуществляться с использо-

ванием коммутационного и защитного аппаратов (аппарата) с разборными или разъемными контактными соединениями (7.6.24).

Кабельная линия первичной цепи переносной (передвижной) ЭСУ от коммутационного аппарата до источника сварочного тока должна выполняться переносным гибким шланговым кабелем с алюминиевыми или медными жилами, с изоляцией и в оболочке (шланге) из нераспространяющей горение резины или пластмассы. Источник сварочного тока должен располагаться на таком расстоянии от коммутационного аппарата, при котором длина соединяющего их гибкого кабеля не превышает 15 м (7.6.25).

В ЭСУ кроме защитного заземления открытых проводящих частей и подключения к системе уравнивания потенциалов сторонних проводящих частей должно быть предусмотрено заземление одного из выводов вторичной цепи источников сварочного тока.

В ЭСУ, в которых дуга горит между электродом и электропроводящим изделием, следует заземлять вывод вторичной цепи источника сварочного тока, соединяемый проводником (обратным проводом) с изделием (7.6.28).

Сварочное электрооборудование для присоединения защитного РЕ-проводника должно иметь болт (винт, шпильку) с контактной площадкой, расположенной в доступном месте, с надписью “Земля” (или с условным знаком заземления по ГОСТ 2.721). Диаметры болта и контактной площадки должны быть не менее нормируемых ГОСТ 12.2.007.05. Втычные контактные соединители проводов для включения в электрическую цепь напряжением выше 50 В переменного тока и выше 110 В постоянного тока переносных пультов управления сварочных автоматов или полуавтоматов должны иметь защитные контакты (7.6.29).

ЭСУ, в которых по условиям электротехнологического процесса не может быть выполнено заземление согласно 7.6.28, а также переносные и передвижные ЭСУ, заземление оборудования которых представляет значительные трудности, должны быть снабжены устройствами защитного отключения или непрерывного контроля изоляции (7.6.30).

Помещения и здания сборочно-сварочных цехов и участков с размещенными в них ЭСУ и сварочными постами, а также вентиляционные устройства должны отвечать требованиям действующих нормативных документов (7.6.33).

Для ЭСУ и сварочных постов, предназначенных для постоянных электросварочных работ в зданиях вне сварочно-сборочных цехов и участков, должны быть предусмотрены специальные вентилируемые помещения, выгороженные противопожарными перегородками 1-го типа, если они расположены смежно с помещениями категорий А, Б и В по взрывопожарной опасности, и 2-го типа в остальных случаях. Площадь и объем таких помещений и системы их вентиляции должны соответствовать требованиям действующих СНиП с учетом габаритов сварочного оборудования и свариваемых изделий (7.6.34).

Сварочные посты допускается располагать во взрыво- и пожароопас-

ных зонах только в период производства временных электросварочных работ, выполняемых с соблюдением требований, изложенных в типовой инструкции по организации безопасного ведения огневых работ на взрыво- и взрывопожароопасных объектах, утвержденной Госгортехнадзором России (7.6.35).

В помещениях для ЭСУ должны быть предусмотрены проходы не менее 0,8 м, обеспечивающие удобство и безопасность производства сварочных работ и доставки изделий к месту сварки и обратно (7.6.36).

Площадь отдельного помещения для ЭСУ должна быть не менее 10 м², причем площадь, свободная от оборудования и материалов, должна составлять не менее 3 м² на каждый сварочный пост (7.6.37).

Сварочные посты для систематического выполнения ручной дуговой сварки или сварки в среде защитных газов изделий малых и средних габаритов непосредственно в производственных цехах в непожароопасных и невзрывоопасных зонах должны быть размещены в специальных кабинах со стенками из несгораемого материала.

Глубина кабины должна быть не менее двойной длины, а ширина — не менее полуторной длины свариваемых изделий, однако площадь кабины должна быть не менее 2х1,5 м. При установке источника сварочного тока в кабине ее размеры должны быть соответственно увеличены. Высота стенок кабины должна быть не менее 2 м, зазор между стенками и полом — 50 мм, а при сварке в среде защитных газов — 300 мм. В случае движения над кабиной мостового крана, ее верх должен быть закрыт сеткой с ячейками не более 50х50 мм (7.6.38).

Выполнение работ на сварочных постах при несистематической ручной дуговой сварке, сварке под флюсом и электрошлаковой сварке допускается непосредственно в пожароопасных помещениях при условии ограждения места работы щитами или занавесами из негорючих материалов высотой не менее 1,8 м (7.6.39).

Над переносными и передвижными ЭСУ, находящимися на открытом воздухе, должны быть сооружены навесы из несгораемых материалов для защиты от атмосферных осадков. Навесы допускается не сооружать, если электрооборудование ЭСУ имеет оболочки со степенью защиты, соответствующей условиям работы в наружных установках, и во время дождя и снегопада электросварочные работы будут прекращаться (7.6.44).

Проходы между однопостовыми источниками сварочного тока должны быть шириной не менее 0,8 м, между многопостовыми — не менее 1,5 м, расстояние от одно- и многопостовых источников сварочного тока до стены должно быть не менее 0,5 м. Проходы между группами сварочных трансформаторов должны быть шириной не менее 1 м. Расстояние между сварочными трансформаторами, стоящими рядом в одной группе, должно быть не менее 0,1 м (7.6.45).

Проходы с каждой стороны стеллажа для выполнения ручных сварочных работ на крупных деталях или конструкциях должны быть шириной не менее 1 м. Столы для мелких сварочных работ могут примыкать с одной стороны непосредственно к стене кабины; с других сторон должны быть

проходы шириной не менее 1 м. Кроме того, в сварочной мастерской (на участке) должны быть предусмотрены проходы, ширина которых устанавливается в зависимости от числа работающих, но не менее 1 м (7.6.46).

Проходы с каждой стороны установки автоматической дуговой сварки под флюсом крупных изделий, а также установок дуговой сварки в защитном газе, плазменной, электронно-лучевой и лазерной сварки должны быть шириной не менее 1,5 м (7.6.47).

Для подвода тока от источника сварочного тока к электрододержателю установки ручной дуговой сварки (резки, наплавки) или к дуговой плазменной горелке прямого действия установки плазменной резки (сварки) должен применяться гибкий провод с резиновой изоляцией и в резиновой оболочке. Применение проводов с изоляцией или в оболочке из материалов, распространяющих горение, не допускается (7.6.48).

Электрические проводки установок и аппаратов, предназначенных для дуговой сварки ответственных конструкций должны быть выполнены проводами с медными жилами (7.6.49).

В качестве обратного провода, соединяющего свариваемое изделие с источником сварочного тока в указанных в 7.6.48 установках стационарного использования, могут служить гибкие и жесткие провода, а также, где это возможно, стальные или алюминиевые шины любого профиля достаточного сечения, сварочные плиты, стеллажи и свариваемая конструкция (см. также 7.6.51 и 7.6.52).

В ЭСУ с переносными и передвижными сварочными трансформаторами обратный провод должен быть изолированным так же, как и прямой, присоединяемый к электрододержателю.

Элементы, используемые в качестве обратного провода, должно надежно соединяться сваркой или с помощью болтов, струбцин либо зажимов (7.6.50).

В установках для автоматической дуговой сварки в случае необходимости (например, при сварке круговых швов) допускается соединение обратного провода со свариваемым изделием при помощи скользящего контакта соответствующей конструкции (7.6.51).

В качестве обратного провода не допускается использование металлических строительных конструкций зданий, трубопроводов и технологического оборудования, а также проводников сети заземления (7.6.52).

3.3.2. Требования Правил технической эксплуатации электроустановок потребителей

Глава 3.1 ПТЭЭП [12] «Электросварочные установки» распространяется на стационарные, передвижные (переносные) установки для дуговой сварки постоянного и переменного тока (3.1.1).

Источники сварочного тока могут присоединяться к распределительным электросетям напряжением не выше 660 В (3.1.5).

В качестве источников сварочного тока для всех видов дуговой сварки должны применяться только специально для этого предназначенные и удо-

влетворяющие требованиям действующих стандартов сварочные трансформаторы или преобразователи (статические или двигатель-генераторные) с электродвигателями либо с двигателями внутреннего сгорания (3.1.6).

Для подвода тока от источника сварочного тока к электрододержателю установки ручной дуговой сварки должен использоваться гибкий сварочный медный кабель с резиновой изоляцией и в резиновой оболочке. Применение кабелей и проводов с изоляцией или в оболочке из полимерных материалов, распространяющих горение, не допускается (3.1.8).

Первичная цепь электросварочной установки должна содержать коммутационный (отключающий) и защитный электрические аппараты (3.1.9).

Электросварочные установки с многопостовым источником сварочного тока должны иметь устройство для защиты источника от перегрузки (автоматический выключатель, предохранители), а также коммутационный и защитный электрические аппараты на каждой линии, отходящей к сварочному посту (3.1.10).

Переносная (передвижная) электросварочная установка должна располагаться на таком расстоянии от коммутационного аппарата, чтобы длина соединяющего их гибкого кабеля была не более 15 м. Данное требование не относится к питанию установок по троллейной системе и к тем случаям, когда иная длина предусмотрена конструкцией в соответствии с техническими условиями на установку. Передвижные электросварочные установки на время их передвижения необходимо отсоединять от сети (3.1.11).

К выполнению электросварочных работ допускаются работники, прошедшие обучение, инструктаж и проверку знаний требований безопасности, имеющие группу по электробезопасности не ниже II и соответствующие удостоверения (3.1.15).

Переносное, передвижное электросварочное оборудование закрепляется за электросварщиком, о чем делается запись в Журнале регистрации инвентарного учета, периодической проверки и ремонта переносных и передвижных электроприемников, вспомогательного оборудования к ним. Не закрепленные за электросварщиками передвижные и переносные источники тока для дуговой сварки должны храниться в запираемых на замок помещениях (3.1.16).

Присоединение и отсоединение от сети электросварочных установок, а также наблюдение за их исправным состоянием в процессе эксплуатации должен выполнять электротехнический персонал данного Потребителя с группой по электробезопасности не ниже III (3.1.17).

Работы в замкнутых или труднодоступных пространствах должен выполнять сварщик под контролем двух наблюдающих, один из которых должен иметь группу по электробезопасности не ниже III. Наблюдающие должны находиться снаружи для контроля за безопасным проведением работ сварщиком. Сварщик должен иметь ляточный предохранительный пояс с канатом, конец которого находится у наблюдающего (3.1.19).

На закрытых сосудах, находящихся под давлением (котлы, баллоны, трубопроводы и т.п.), и сосудах, содержащих воспламеняющиеся или взры-

воопасные вещества, производить сварочные работы не допускается. Электросварка и резка цистерн, баков, бочек, резервуаров и других емкостей изпод горючих и легковоспламеняющихся жидкостей, а также горючих и взрывоопасных газов без тщательной предварительной очистки, пропаривания этих емкостей и удаления газов вентилярованием не допускается (3.1.20).

Проведение испытаний и измерений на электросварочных установках осуществляется в соответствии с нормами испытания электрооборудования (прил. 3 [12]), инструкциями заводов-изготовителей. Кроме того, измерение сопротивления изоляции этих установок проводится после длительного перерыва в их работе, при наличии видимых механических повреждений, но не реже 1 раза в 6 мес. (3.1.22).

3.4. Требования ППБ 01 к огневым работам

В соответствии с ППБ 01-03 [10, гл. 15] при производстве огневых работ необходимо соблюдать следующие меры пожарной безопасности:

3.4.1. Общие требования

На проведение всех видов огневых работ на временных местах (кроме строительных площадок и частных домовладений) руководитель объекта должен оформить наряд-допуск (637).

Места проведения огневых работ следует обеспечивать первичными средствами пожаротушения (огнетушитель, ящик с песком и лопатой, ведром с водой) (638).

Не разрешается размещать постоянные места для проведения огневых работ в пожароопасных и взрывопожароопасных помещениях (639).

Технологическое оборудование, на котором предусматривается проведение огневых работ, должно быть приведено во взрывопожаробезопасное состояние путем (640):

- освобождения от взрывопожароопасных веществ;
- отключения от действующих коммуникаций (за исключением коммуникаций, используемых для подготовки к проведению огневых работ);
- предварительной очистки, промывки, пропарки, вентиляции, сорбции, флегматизации и т.п.

При пропарке внутри технологического оборудования температура подаваемого водяного пара не должна превышать значения, равного 80% от температуры самовоспламенения горючего пара (газа) (641).

Промывать технологическое оборудование следует при концентрации в нем паров (газов) вне пределов их воспламенения или в электростатически безопасном режиме (642).

Способы очистки помещений, а также оборудования и коммуникаций, в которых проводятся огневые работы, не должны приводить к образованию взрывоопасных паро- и пылевоздушных смесей и появлению источников зажигания (643).

С целью исключения попадания раскаленных частиц металла в смежные помещения, соседние этажи и т.п. все смотровые, технологические и другие

люки (лючки), вентиляционные, монтажные и другие проемы (отверстия) в перекрытиях, стенах и перегородках помещений, где проводятся огневые работы, должны быть закрыты негорючими материалами.

Место проведения огневых работ должно быть очищено от горючих веществ и материалов в радиусе, указанном в таблице (644):

Высота точки сварки над уровнем пола или прилегающей территории, м	0	2	3	4	6	8	10	Св.10
Минимальный радиус зоны очистки, м	5	8	9	10	11	12	13	14

Находящиеся в пределах указанных радиусов строительные конструкции, настилы полов, отделка и облицовка, а также изоляция и части оборудования, выполненные из горючих материалов, должны быть защищены от попадания на них искр металлическими экранами, асбестовым полотном или другими негорючими материалами и при необходимости политы водой (645).

В помещениях, где выполняются огневые работы, все двери, соединяющие указанные помещения с другими помещениями, в том числе двери тамбур-шлюзов, должны быть плотно закрыты. Окна в зависимости от времени года, температуры в помещении, продолжительности, объема и степени опасности огневых работ должны быть, по возможности, открыты (646).

Помещения, в которых возможно скопление паров ЛВЖ, ГЖ и ГГ, перед проведением огневых работ должны быть провентилированы (647).

Место для проведения сварочных и резательных работ в зданиях и помещениях, в конструкциях которых использованы горючие материалы, должно быть ограждено сплошной перегородкой из негорючего материала. При этом высота перегородки должна быть не менее 1,8 м, а зазор между перегородкой и полом — не более 5 см. Для предотвращения разлета раскаленных частиц указанный зазор должен быть огражден сеткой из негорючего материала с размером ячеек не более 1,0х1,0 мм (648).

Перед началом и во время проведения огневых работ должен осуществляться контроль за состоянием парогазовоздушной среды в технологическом оборудовании, на котором проводятся указанные работы, и в опасной зоне.

В случае повышения содержания горючих веществ или снижения концентрации флегматизатора в опасной зоне или технологическом оборудовании до значений предельно допустимых взрывобезопасных концентраций паров (газов) огневые работы должны быть немедленно прекращены (649).

Вскрытие люков и крышек технологического оборудования, выгрузка, перегрузка и слив продуктов, загрузка их через открытые люки, а также другие операции, которые могут привести к возникновению пожаров и взрывов из-за загазованности и запыленности мест, где проводятся огневые работы, не разрешаются (650).

При перерывах в работе, а также в конце рабочей смены сварочная аппаратура должна отключаться, в том числе от электросети, шланги долж-

ны быть отсоединены и освобождены от горючих жидкостей и газов, а в паяльных лампах давление должно быть полностью стравлено.

По окончании работ вся аппаратура и оборудование должны быть убраны в специально отведенные помещения (места) (651).

При организации постоянных мест проведения огневых работ более чем на 10 постах (сварочные, резательные мастерские) должно быть предусмотрено централизованное электро- и газоснабжение (652).

В сварочной мастерской при наличии не более 10 сварочных постов допускается для каждого поста иметь по одному запасному баллону с кислородом и горючим газом. Запасные баллоны должны быть ограждены щитами из негорючих материалов или храниться в специальных пристройках к мастерской (653).

При проведении огневых работ запрещается (654):

приступать к работе при неисправной аппаратуре;

производить огневые работы на свежеокрашенных горючими красками (лаками) конструкциях и изделиях;

использовать одежду и рукавицы со следами масел, жиров, бензина, керосина и других горючих жидкостей;

хранить в сварочных кабинах одежду, ЛВЖ, ГЖ и другие горючие материалы;

допускать к самостоятельной работе учеников, а также работников, не имеющих квалификационного удостоверения и талона по технике пожарной безопасности;

допускать соприкосновение электрических проводов с баллонами со сжатыми, сжиженными и растворенными газами;

производить работы на аппаратах и коммуникациях, заполненных горючими и токсичными веществами, а также находящихся под электрическим напряжением;

проведение огневых работ одновременно с устройством гидроизоляции и пароизоляции на кровле, монтажом панелей с горючими и трудногорючими утеплителями, наклейкой покрытий полов и отделкой помещений с применением горючих лаков, клеев, мастик и других горючих материалов.

Проведение огневых работ на элементах зданий, выполненных из легких металлических конструкций с горючими и трудногорючими утеплителями, не разрешается (655).

3.4.2. Газосварочные работы

Переносные ацетиленовые генераторы следует устанавливать на открытых площадках. Допускается временная их работа в хорошо проветриваемых помещениях.

Ацетиленовые генераторы необходимо ограждать и размещать не ближе 10 м от мест проведения огневых работ, а также от мест забора воздуха компрессорами и вентиляторами.

В местах установки ацетиленового генератора должны быть вывешены аншлаги (плакаты) “Вход посторонним воспрещен — огнеопасно”, “Не курить”, “Не проходить с огнем” (656).

По окончании работы карбид кальция в переносном генераторе должен быть выработан. Известковый ил, удаляемый из генератора, должен быть выгружен в приспособленную для этих целей тару и слит в иловую

яму или специальный бункер.

Открытые иловые ямы должны быть ограждены перилами, а закрытые иметь негорючие перекрытия и оборудованы вытяжной вентиляцией и люками для удаления ила.

Курение и применение открытого огня в радиусе менее 10 м от мест хранения ила не разрешается, о чем должны быть вывешены соответствующие запрещающие знаки (657).

Закрепление газоподводящих шлангов на присоединительных ниппелях аппаратуры, горелок, резаков и редукторов должно быть надежно и выполнено с помощью хомутов или не менее чем в двух местах по длине ниппеля мягкой отоженной (вязальной) проволокой.

На ниппели водяных затворов шланги должны плотно надеваться, но не закрепляться (658).

Карбид кальция должен храниться в сухих, проветриваемых помещениях.

Не разрешается размещать склады для хранения карбида кальция в подвальных помещениях и низких затапливаемых местах (659).

В механизированных складах допускается хранение барабанов с карбидом кальция в три яруса при вертикальном положении, а при отсутствии механизации — не более трех ярусов при горизонтальном положении и не более двух ярусов при вертикальном положении. Между ярусами барабанов должны быть уложены доски толщиной 40–50 мм.

Ширина проходов между уложенными в штабели барабанами с карбидом кальция должна быть не менее 1,5 м (660).

В помещениях ацетиленовых установок, где не имеется промежуточного склада карбида кальция, разрешается хранить одновременно не свыше 200 кг карбида кальция, причем из этого количества в открытом виде может быть не более одного барабана (661).

Вскрытые барабаны с карбидом кальция следует защищать непроницаемыми для воды крышками (662).

В местах хранения и вскрытия барабанов с карбидом кальция запрещается курение, пользование открытым огнем и применение искрообразующего инструмента (663).

Хранение и транспортирование баллонов с газами должно осуществляться только с навинченными на их горловины предохранительными колпаками. При транспортировании баллонов нельзя допускать толчков и ударов. К месту сварочных работ баллоны должны доставляться на специальных тележках, носилках, санках (664).

Баллоны с газом при их хранении, транспортировании и эксплуатации должны быть защищены от действия солнечных лучей и других источников тепла.

Баллоны, устанавливаемые в помещениях, должны находиться от приборов отопления и печей на расстоянии не менее 1 м, а от источников тепла с открытым огнем — не менее 5 м.

Расстояние от горелок (по горизонтали) до перепускных рамповых

(групповых) установок должно быть не менее 10 м, а до отдельных баллонов с кислородом или ГГ — не менее 5 м.

Хранение в одном помещении кислородных баллонов и баллонов с ГГ, а также карбида кальция, красок, масел и жиров не разрешается (665).

При обращении с порожними баллонами из-под кислорода или ГГ должны соблюдаться такие же меры безопасности, как и с наполненными баллонами (666).

При проведении газосварочных или газорезательных работ запрещается (667):

- отогревать замерзшие ацетиленовые генераторы, трубопроводы, вентили, редукторы и другие детали сварочных установок открытым огнем или раскаленными предметами;

- допускать соприкосновение кислородных баллонов, редукторов и другого сварочного оборудования с различными маслами, а также промасленной одеждой и ветошью;

 - работать от одного водяного затвора двум сварщикам;

- загружать карбид кальция повышенной грануляции или проталкивать его в воронку аппарата с помощью железных прутков и проволоки, а также работать на карбидной пыли;

- загружать карбид кальция в мокрые загрузочные корзины или при наличии воды в газосборнике, а также загружать корзины карбидом более половины их объема при работе генераторов “вода на карбид”;

- производить продувку шланга для ГГ кислородом и кислородного шланга ГГ, а также взаимозаменять шланги при работе;

- пользоваться шлангами, длина которых превышает 30 м, а при производстве монтажных работ — 40 м;

 - переключивать, заламывать или зажимать газоподводящие шланги;

 - переносить генератор при наличии в газосборнике ацетилена;

- форсировать работу ацетиленовых генераторов путем преднамеренного увеличения давления газа в них или увеличения единовременной загрузки карбида кальция;

- применять медный инструмент для вскрытия барабанов с карбидом кальция, а также медь в качестве припоя для пайки ацетиленовой аппаратуры и в других местах, где возможно соприкосновение с ацетиленом.

3.4.3. Электросварочные работы

Полы в помещениях, где организованы постоянные места проведения сварочных работ, должны быть выполнены из негорючих материалов. Допускается устройство деревянных торцевых полов на негорючем основании в помещениях, в которых производится сварка без предварительного нагрева деталей (668).

Не разрешается использовать провода без изоляции или с поврежденной изоляцией, а также применять нестандартные аппараты защиты (669).

Соединять сварочные провода следует при помощи опрессования, сварки, пайки или специальных зажимов. Подключение электропроводов к электрододержателю, свариваемому изделию и сварочному аппарату должно выполняться при помощи медных кабельных наконечников, скрепленных болтами с шайбами (670).

Провода, подключенные к сварочным аппаратам, распределительным щитам и другому оборудованию, а также к местам сварочных работ, должны быть надежно изолированы и в необходимых местах защищены от действия высокой температуры, механических повреждений или химических воздействий (671).

Кабели (провода) электросварочных машин должны располагаться от трубопроводов кислорода на расстоянии не менее 0,5 м, а от трубопроводов ацетилена и других ГГ — не менее 1 м (672).

В качестве обратного проводника, соединяющего свариваемое изделие с источником сварочного тока, могут служить стальные или алюминиевые шины любого профиля, сварочные плиты, стеллажи и сама свариваемая конструкция при условии, если их сечение обеспечивает безопасное по условиям нагрева протекание тока.

Соединение между собой отдельных элементов, используемых в качестве обратного проводника, должно выполняться с помощью болтов, струбцин или зажимов (673).

Использование в качестве обратного проводника внутренних железнодорожных путей, сети заземления или зануления, а также металлических конструкций зданий, коммуникаций и технологического оборудования не разрешается. В этих случаях сварка должна производиться с применением двух проводов (674).

При проведении электросварочных работ во взрывопожароопасных и пожароопасных помещениях и сооружениях обратный проводник от свариваемого изделия до источника тока выполняется только изолированным проводом, причем по качеству изоляции он не должен уступать прямому проводнику, присоединяемому к электрододержателю (675).

Конструкция электрододержателя для ручной сварки должна обеспечивать надежное зажатие и быструю смену электродов, а также исключать возможность короткого замыкания его корпуса на свариваемую деталь при временных перерывах в работе или при случайном его падении на металлические предметы. Рукоятка электрододержателя должна быть сделана из негорючего диэлектрического и теплоизолирующего материала (676).

Электроды, применяемые при сварке, должны быть заводского изготовления и соответствовать номинальной величине сварочного тока.

При смене электродов их остатки (огарки) следует помещать в специальный металлический ящик, устанавливаемый у места сварочных работ (677).

Электросварочная установка на время работы должна быть заземлена. Помимо заземления основного электросварочного оборудования в сварочных установках следует непосредственно заземлять тот зажим вторичной обмотки сварочного трансформатора, к которому присоединяется проводник, идущий к изделию (обратный проводник) (678).

Чистка агрегата и пусковой аппаратуры должна производиться ежедневно после окончания работы. Техническое обслуживание и планово-предупредительный ремонт сварочного оборудования должны производиться в соответствии с графиком (679).

Питание дуги в установках для атомно-водородной сварки должно обеспечиваться от отдельного трансформатора. Непосредственное питание дуги от распределительной сети через регулятор тока любого типа не допускается (680).

При атомно-водородной сварке в горелке должно быть предусмотрено автоматическое отключение напряжения и прекращение подачи водорода в случае разрыва цепи.

Оставлять включенные горелки без присмотра не разрешается (681).

При проведении электросварочных работ во взрывопожароопасных зонах (682):

рекомендуется использовать источники питания постоянного тока или специальные источники переменного тока, имеющие в конструкции импульсные генераторы, повышающие напряжение между электродом и свариваемым изделием в момент повторного возбуждения дуги (источник питания типа “разряд”);

в пожароопасных зонах класса П-П труднодоступные для очистки от пыли места рекомендуется обрабатывать двухпроцентным раствором пенообразователя из расчета 1 л раствора на 1 м²;

сварку в вертикальном и потолочном положении необходимо выполнять электродами диаметром не более 4 мм. При этом величина сварочного тока должна быть на 20% ниже, чем при сварке в нижнем горизонтальном положении;

перед включением электросварочной установки следует убедиться в отсутствии электрода в электрододержателе.

3.4.4. Резка металла

При бензо- и керосинорезательных работах рабочее место должно быть организовано так же, как при электросварочных работах. Особое внимание следует обращать на предотвращение разлива и правильное хранение ЛВЖ и ГЖ, соблюдение режима резки и ухода за бачком с горючим (683).

Хранение запаса горючего на месте проведения бензо- и керосинорезательных работ допускается в количестве не более сменной потребности. Горючее следует хранить в исправной небьющейся плотно закрывающейся специальной таре на расстоянии не менее 10 м от места производства огневых работ (684).

Для бензо- и керосинорезательных работ следует применять горючее без посторонних примесей и воды. Заполнять бачок горючим более 3/4 его объема не допускается (685).

Бачок для горючего должен быть исправным и герметичным. Бачки, не прошедшие гидротестирование давлением 1 МПа, имеющие течь горючей смеси, неисправный насос или манометр, к эксплуатации не допускаются (686).

Перед началом работ необходимо проверить исправность арматуры бензо- и керосинореза, плотность соединений шлангов на ниппелях, исправность резьбы в накидных гайках и головках (687).

Разогревать испаритель резака посредством зажигания налитой на рабочем месте ЛВЖ или ГЖ не разрешается (688).

Бачок с горючим должен находиться не ближе 5 м от баллонов с кислородом и от источника открытого огня и не ближе 3 м от рабочего

места. При этом бачок должен быть расположен так, чтобы на него не попадали пламя и искры при работе (689).

При проведении бензо- и керосинорезательных работ запрещается (690):
иметь давление воздуха в бачке с горючим, превышающее рабочее давление кислорода в резаке;

перегревать испаритель резака, а также подвешивать резак во время работы вертикально, головкой вверх;

зажимать, перекручивать или заламывать шланги, подающие кислород или горючее к резаку;

использовать кислородные шланги для подвода бензина или керосина к резаку.

3.4.5. Паяльные работы

Рабочее место при проведении паяльных работ должно быть очищено от горючих материалов, а находящиеся на расстоянии менее 5 м конструкции из горючих материалов должны быть защищены экранами из негорючих материалов или политы водой (водным раствором пенообразователя и т.п.) (691).

Паяльные лампы необходимо содержать в полной исправности и не реже одного раза в месяц проверять их на прочность и герметичность с занесением результатов и даты проверки в специальный журнал. Кроме того, не реже одного раза в год должны проводиться их контрольные гидроиспытания (692).

Каждая паяльная лампа должна иметь паспорт с указанием результатов заводских гидроиспытаний и допустимого рабочего давления. Предохранительные клапаны должны быть отрегулированы на заданное давление, а манометры на лампах находиться в исправном состоянии (693).

Заправлять паяльные лампы горючим и разжигать их следует в специально отведенных для этих целей местах (694).

Для предотвращения выброса пламени из паяльной лампы заправляемое в лампу горючее должно быть очищено от посторонних примесей и воды (695).

Во избежание взрыва паяльной лампы запрещается (696):

применять в качестве горючего для ламп, работающих на керосине, бензин или смеси бензина с керосином;

повышать давление в резервуаре лампы при накачке воздуха более допустимого рабочего давления, указанного в паспорте;

заполнять лампу горючим более чем на 3/4 объема ее резервуара;

отвертывать воздушный винт и наливную пробку, когда лампа горит или еще не остыла;

ремонтить лампу, а также выливать из нее или заправлять ее горючим вблизи открытого огня (в том числе, горящей спички, сигареты и т.п.).

3.4.6. Наряд-допуск на выполнение работ

Организация
Предприятие
Цех

УТВЕРЖДАЮ*

(должность, ф., и., о., подпись)
« ____ » _____ 200__ г.

НАРЯД-ДОПУСК на выполнение работ повышенной опасности

1. Выдан (кому) _____
(должность руководителя работ, ответственного за проведение работ, ф., и., о., дата)
2. На выполнение работ _____
(характер и содержание работы, опасные и вредные производственные факторы)
3. Место проведения работ _____
(отделение, участок, установка, аппарат, выработка, помещение)
4. Состав бригады исполнителей, в том числе дублеры, наблюдающие (при большом числе членов бригады ее состав и требуемые сведения приводятся в прилагаемом списке с отметкой об этом в настоящем пункте).

№ п/п	Фамилия, имя, отчество	Выполняемая функция	Квалификация (разряд, группа по электро-безопасности)	С условиями работы ознакомлен, инструктаж получил	
				Подпись	Дата
1.	Производитель работ (ответственный, старший исполнитель, бригадир)				
...					

5. Планируемое время проведения работ:
начало _____ время _____ дата;
окончание _____ время _____ дата;
6. Меры по обеспечению безопасности _____
(организационные и технические меры безопасности,

_____ осуществляемые при подготовке объекта к проведению работ повышенной опасности, при их

_____ проведении, средства коллективной и индивидуальной защиты, режим работы)

7. Требуемые приложения _____
(наименование схем, эскизов, анализов, ППР и т. п.)
8. Особые условия _____
(в т.ч. присутствие лиц надзора при проведении работ)
9. Наряд выдал _____
(должность, ф. и. о., подпись выдавшего наряд, дата)
10. Согласовано:
со службами (техники безопасности, пожарной охраны, ГСС (ВГСЧ), механической, энергетической и др. при необходимости)

_____ (название службы, ф., и., о. ответственного лица, подпись, дата)

с взаимосвязанными цехами,

участками, владельцем ЛЭП и др. _____
(цех, участок, ф., и., о. ответственного лица, подпись, дата)

11. Объект к проведению работ подготовлен:
Ответственный за подготовку объекта _____
(должность, ф., и., о., подпись, дата, время)

Руководитель работ _____
(должность, ф., и., о., подпись, дата, время)

12. К выполнению работ допускаю: _____
(должность, ф., и., о., подпись, дата, время)

13. Отметка о ежедневном допуске к работе, окончании этапа работы:

Дата	Меры безопасности по п. 6				
	Начало работы			Окончание	
	Время (ч, мин)	Подпись допускающего к работе	Подпись руководителя работ	Время (ч, мин)	Подпись руководителя работ

14. Наряд-допуск продлен до _____
(дата, время, подпись выдавшего наряд, ф., и., о., должность)

15. Продление наряда-допуска согласованно (в соответствии с п.10) _____
(название службы,

_____ цеха, участка, др., должность ответственного, ф., и., о., подпись, дата)

16. К выполнению работ на период продления допускаю _____
(должность допускающего,

_____ ф., и., о., подпись, дата, время)

17. Изменение состава бригады исполнителей:

Ф., и., о.	Введен в состав бригады				Выведен из состава бригады			Руководитель работ (подпись)
	С условиями работы ознакомлен, проинструктирован (подпись)	Квалификация, разряд, группа	Выполняемая функция	Дата, время	Ф., и., о.	Дата, время	Выполняемая функция	

18. Работа выполнена в полном объеме, рабочие места приведены в порядок, инструмент и материалы убраны, люди выведены, наряд-допуск закрыт _____

_____ (руководитель работ, подпись, дата, время)

_____ (начальник смены (старший по смене) по месту проведения работ, ф., и., о., подпись, дата, время)

<*> Если это требует нормативный документ, регламентирующий безопасное проведение работ.

XVI. ПРОТИВОПОЖАРНЫЕ МЕРОПРИЯТИЯ ПРИ ПРОИЗВОДСТВЕ СТРОИТЕЛЬНО-МОНТАЖНЫХ РАБОТ

1. Выбор строительной площадки и согласование проекта

1.1. Порядок выбора площадок для строительства

НПБ 02 [60] (взамен раздела 3 «Правил и порядка согласования органами государственного пожарного надзора проектно-сметной документации на строительство предприятий, зданий и сооружений», утвержденных ГУПО МВД СССР 28.05.90 г.) и содержат положения, регламентирующие порядок участия органов государственного пожарного надзора Российской Федерации в работе комиссий по выбору участков (трасс) для строительства (1).

В работе комиссий по выбору участка (трассы) для строительства обязательное участие принимают представители органов государственного пожарного надзора Российской Федерации (3).

Материалы по выбору площадки (трассы), представляемые заказчиком, должны содержать сведения согласно обязательному приложению 1 [60] (4):

1. Наименование объекта.
2. Ведомственная принадлежность.
3. Вид собственности.
4. Адрес.
5. Данные о выбираемой площадке (трассе) и намечаемом к строительству объекте.
6. Характеристика проектируемого объекта.
 - 6.1. Ориентировочная сметная стоимость (тыс. руб.).
 - 6.2. Количество зданий.
7. Характеристика основных зданий и сооружений.
 - 7.1. Номер по порядку.
 - 7.2. Этажность.
 - 7.3. Размеры в плане.
 - 7.4. Степень огнестойкости.
 - 7.5. Категория по взрывопожарной и пожарной опасности.
8. Характеристика существующих сетей (при привязке к ним).
9. Генеральный заказчик.
10. Генеральный проектировщик.
11. Вид проекта — индивидуальный, типовой.
12. Намечаемые сроки проектирования.

Материалы, содержащие мероприятия по пожарной безопасности объекта на выбираемой площадке (трассе), должны направляться на заключение в орган государственного пожарного надзора. В материалах, представляемых в орган государственного пожарного надзора, рекомендуется

отражать вопросы, затрагивающие (7):

зонирование объекта, учет господствующих ветров, рельефа местности и противопожарных разрывов по отношению к соседним объектам и населенным пунктам с учетом обеспечения требований пожарной безопасности;

обеспечение объекта, здания и сооружения основными дорогами и проездами;

принципиальные конструктивные решения по основным сооружениям, по источникам и трассам сетей противопожарного водоснабжения, электроснабжения, пожарной автоматики, связи и сигнализации, газоснабжения и т.д.

Срок рассмотрения и выдача заключения по материалам выбора площадки (трассы) для строительства органом государственного пожарного надзора не должен превышать 15 дней, по сложным объектам — 30 дней (8).

Акт о выборе площадки (трассы) для строительства подписывается должностным лицом органа государственного пожарного надзора. В случае неподписания акта им вручается председателю комиссии документ, в котором не дается особое мнение (10).

Срок действия заключения органа государственного пожарного надзора (акта о выборе площадки, трассы для строительства) распространяется на всю продолжительность проектирования, строительства и эксплуатации предприятия, здания и сооружения (11).

Материалы по выбору площадки (трассы) для строительства и копия утвержденного акта направляется на контроль в местный орган государственного пожарного надзора (12).

При выборе площадки (трассы) для строительства предприятий, зданий и сооружений, на которые отсутствуют нормы проектирования, инженерные проектные решения подлежат согласованию с органами государственного пожарного надзора в порядке, установленном НПБ 03-93 (5).

1.2. Порядок согласования проектной документации

В соответствии с НПБ 03-93 [61] (взамен раздела 3 «Правил и порядка согласования органами государственного пожарного надзора проектно-сметной документации на строительство предприятий, зданий и сооружений») проектно-сметная документация на строительство объектов, содержащая отступления, не затрагивающие вопросы пожарной безопасности, а также документация, разработанная в соответствии с государственными стандартами, нормами, правилами (далее — нормы проектирования), что должно быть удостоверено соответствующей записью главного инженера (главного архитектора) проекта, не подлежат согласованию с органами государственного пожарного надзора (1.1).

Примечания: 1. При наличии в проектно-сметной документации отступлений от норм проектирования или проектных решений, на которые отсутствуют нормы проектирования, главным инженером (главным архитектором) проекта приводится полный перечень таких проектных решений и указывается орган государственного пожарного надзора, согласовавший их.

2. При привязке типовых проектов проектно-сметная документация подтверждается также подписью главного инженера (главного архитектора) проекта, осуществляющего привязку.

Органами государственного пожарного надзора, в части, их касающейся, согласовываются (1.2):

проектные решения в проектно-сметной документации на строительство объектов, на которые отсутствуют нормы проектирования, утвержденные в установленном порядке;

обоснованные отступления от противопожарных требований действующих норм проектирования;

изменения ранее согласованных проектных решений, возникающих в процессе проектирования, строительства и эксплуатации объектов.

Право согласовывать проектно-сметную документацию в органах государственного пожарного надзора предоставлено (1.3):

Главному управлению Государственной противопожарной службы МВД России (высший орган);

управлениям (отделам) Государственной противопожарной службы МВД республик в составе РФ, ГУВД, УВД краев, областей, автономных образований и городов Москвы, Санкт-Петербурга и Ленинградской области (территориальные органы государственного пожарного надзора);

подразделениям и иным органам управления Государственной противопожарной службы (местные органы).

Рассмотрение вопросов, связанных с согласованием проектных решений на строительство объектов, на которые отсутствуют нормы проектирования, отступлений от норм проектирования, органами государственного пожарного надзора производится на основании представления заказчиком подготовленной генеральным проектировщиком необходимой документации (обоснований, расчетов, чертежей, схем и инженерно-технических и организационных мероприятий, компенсирующих отступления от норм) (2.1).

Для рассмотрения и согласования намечаемых и проектных решений, на которые отсутствуют нормы проектирования, отступлений от норм проектирования по технически сложным, взрывопожароопасным объектам, а также по зданиям и сооружениям с массовым пребыванием людей, в органах государственного пожарного надзора создается экспертный совет (группа), возглавляемый начальником (заместителем начальника) органа. В состав совета (группы) входят представители структурных подразделений противопожарной службы и испытательной пожарной лаборатории (группы). В остальных случаях решение по согласованию может приниматься руководителем органа государственного пожарного надзора, без вынесения вопроса на экспертный совет. На экспертный совет могут также возлагаться и другие задачи, связанные с рассмотрением актуальных проблем пожарной охраны (2.2).

К работе в экспертном совете (группе) по согласованию с руководителями предприятий и организаций могут привлекаться инженерно-технические работники предприятий и специалисты научно-исследовательских, проектных и строительных организаций (2.3).

Экспертный совет рассматривает обоснованность и допустимость отступлений от норм проектирования, эффективность и достаточность разработанных проектной организацией основных или компенсирующих

противопожарных мероприятий и принимает соответствующее решение, оформляемое протоколом совета (группы) или заключением.

При недостаточной проработке генеральным проектировщиком вопросов пожарной безопасности представленная проектно-сметная документация может быть возвращена по принадлежности на дополнительную доработку (2.4).

В компетенцию экспертного совета (группы) не входит разработка технических решений, на которые отсутствуют нормативные документы, или мероприятий, компенсирующих отступления от норм проектирования. По просьбе генпроектировщика орган государственного пожарного надзора вправе выдавать рекомендации по указанным вопросам в порядке, установленном территориальным органом (2.5).

Согласование должно производиться до утверждения проектно-сметной документации (2.6).

Согласование органами государственного пожарного надзора производится в одной инстанции в срок до 15 дней. По проектам, на которые отсутствуют нормы проектирования или требующим проработки отдельных технических вопросов с участием специалистов предприятий и учреждений, срок согласования по решению председателя экспертного совета может быть продлен до 30 дней.

По технически сложным вопросам и по проектным решениям, на которые отсутствуют нормы проектирования, территориальный орган при необходимости вправе обратиться за помощью в высший орган государственного пожарного надзора (2.7).

По результатам рассмотрения вопросов экспертным советом заказчику выдается согласование в виде заключения или выписки из протокола (приложение). Копия заключения или выписки из протокола направляется на контроль в соответствующий орган государственного пожарного надзора, а по проектным решениям, на которые отсутствуют нормы проектирования, кроме того и в ГУГПС МВД России (2.8).

Согласование органа государственного пожарного надзора **действительно** только по конкретной проектно-сметной документации, на другие аналогичные объекты не распространяется и действует на весь срок нормативной продолжительности проектирования и строительства объекта.

Согласование отступлений от норм проектирования в типовом проекте сохраняется на весь срок его действия, вплоть до исключения из числа действующих.

Согласование отступлений от норм проектирования не исключает необходимости внесения в установленном порядке в рабочую документацию изменений, связанных с введением в действие новых нормативных документов (2.9).

Руководителям и другим должностным лицам высшего, территориальных и местных органов государственного пожарного надзора, принимающим участие в работе градостроительных советов, а также комиссий по рассмотрению вопросов планировки и застройки населенных мест и

отдельных объектов, предоставлено право согласовывать частичные обоснованные отступления от норм проектирования непосредственно в ходе работы советов, комиссий.

Перечень должностных лиц, имеющих право представлять орган государственного пожарного надзора в градостроительных советах или комиссиях по рассмотрению вопросов планировки и застройки населенных мест и отдельных объектов, определяется руководителем территориального органа государственного пожарного надзора (2.10).

Решение органа государственного пожарного надзора вступает в силу только после согласования заказчиком отступлений от норм проектирования с организацией, утвердившей соответствующие нормы проектирования, а проектных решений, на которые отсутствуют нормативные документы, — с Минстроем России с последующим представлением копии этого согласования в соответствующий орган государственного пожарного надзора (2.11).

2. Организация строительного производства

2.1. Состав проекта производства работ (ППР)

В соответствии с прил. 4* СНиП 3.01.01 [132] в состав ППР на возведение здания, сооружения или его части (узла) включаются (1*, 2*, 3*):

а) календарный план производства работ, в которых устанавливаются последовательность и сроки выполнения работ;

б) строительный генеральный план с указанием: границ строительной площадки, действующих и временных подземных, надземных и воздушных сетей и коммуникаций, постоянных и временных дорог, схем движения средств транспорта и механизмов, мест установки строительных и грузоподъемных машин, размещения постоянных, строящихся и временных зданий и сооружений, проходов в здания и сооружения, размещения источников и средств энергообеспечения, мест расположения устройств для удаления строительного мусора, площадок и помещений складирования материалов и конструкций, расположения зон выполнения работ повышенной опасности..;

д) технологические карты (схемы) на выполнение отдельных видов работ с включением схем операционного контроля качества;

ж) решения по технике безопасности в составе, определенном СНиП III-4;

к) решения по прокладке временных сетей водо-, тепло- и энергоснабжения и освещения мест производства работ, при необходимости, рабочих чертежей подводки сетей от источников питания;

м) пояснительная записка, содержащая: обоснование решений по производству работ; потребность в энергетических ресурсах; перечень мобильных (инвентарных) зданий и сооружений с обоснованием условий привязки их к участкам строительной площадки..

2.2. Организационно-технические мероприятия

При осуществлении нового строительства, расширении, реконструкции, техническом перевооружении, капитальном ремонте (далее — строительное производство) необходимо соблюдать требования СНиП 12-03 [134].

Перед началом выполнения строительного-монтажных работ на территории организации генеральный подрядчик (субподрядчик) и администрация организации, эксплуатирующая (строящая) этот объект, обязаны оформить акт-допуск по форме приложения В (4.6).

Генеральный подрядчик или арендодатель обязаны при выполнении работ на производственных территориях с участием субподрядчиков или арендаторов (4.7):

разработать совместно с ними график выполнения совмещенных работ, обеспечивающих безопасные условия труда, обязательный для всех организаций и лиц на данной территории;

осуществлять их допуск на производственную территорию с учетом выполнения требований п. 4.6;

обеспечивать выполнение общих для всех организаций мероприятий охраны труда и координацию действий субподрядчиков и арендаторов в части выполнения мероприятий по безопасности труда согласно акту-допуску и графику выполнения совмещенных работ.

Места временного или постоянного нахождения работников должны располагаться за пределами опасных зон.

На границах зон постоянно действующих опасных производственных факторов должны быть установлены защитные ограждения, а зон потенциально опасных производственных факторов — сигнальные ограждения и знаки безопасности (4.10). Размеры указанных опасных зон устанавливаются согласно приложению Г (4.9).

На выполнение работ в зонах действия опасных производственных факторов, возникновение которых не связано с характером выполняемых работ, должен быть выдан наряд-допуск по форме приложения Д (4.11).

Перечень мест производства и видов работ, где допускается выполнять работы только по наряду-допуску, должен быть составлен в организации с учетом ее профиля на основе перечня приложения Е и утвержден руководителем организации (4.11.1).

Наряд-допуск выдается непосредственному руководителю работ (прорабу, мастеру, менеджеру и т.п.) лицом, уполномоченным приказом руководителя организации. Перед началом работ руководитель работы обязан ознакомить работников с мероприятиями по безопасности производства работ и оформить инструктаж с записью в наряде-допуске (4.11.2).

При выполнении работ в охранных зонах сооружений или коммуникаций наряд-допуск может быть выдан при наличии письменного разрешения организации-владельца этого сооружения или коммуникации (4.11.3).

Лицо, выдавшее наряд-допуск, обязано осуществлять контроль за выполнением предусмотренных в нем мероприятий по обеспечению безопасности производства работ (4.11.4).

К выполнению работ, к которым предъявляются дополнительные требования по безопасности труда, согласно законодательству допускаются лица, не имеющие противопоказаний по возрасту и полу, прошедшие медицинский осмотр и признанные годными к выполнению данных работ, прошедшие обучение безопасным методам и приемам работ, инструктаж по охране труда, стажировку на рабочем месте, проверку знаний требований охраны труда (4.12).

Организации, разрабатывающие и утверждающие проекты организации строительства (ПОС), проекты производства работ (ППР), должны предусматривать в них решения по безопасности труда, по составу и содержанию соответствующие требованиям, изложенным в приложении Ж.

Осуществление работ без ПОС и ППР, содержащих указанные решения, не допускается (4.18).

При работе электротехнического и электротехнологического персонала должны выполняться требования правил эксплуатации электроустановок потребителей (4.19).

2.3. Организация производственных территорий, участков работ и рабочих мест

В соответствии со СНиП 12-03 [134] производственные территории, участки работ и рабочие места должны быть подготовлены для обеспечения безопасного производства работ... до начала производства работ.

Окончание подготовительных работ на строительной площадке должно быть принято по акту о выполнении мероприятий по безопасности труда, оформленному согласно приложению И (6.1.1).

Производственные территории, участки работ и рабочие места должны быть обеспечены необходимыми средствами коллективной или индивидуальной защиты работающих, первичными средствами пожаротушения, а также средствами связи, сигнализации и другими техническими средствами обеспечения безопасных условий труда, в соответствии с требованиями действующих нормативных документов и условиями соглашений (6.1.3).

Проезды, проходы на производственных территориях, а также проходы к рабочим местам и на рабочих местах должны содержаться в чистоте и порядке, очищаться от мусора и снега, не загромождаться складированными материалами и конструкциями (6.1.6).

Допуск на производственную территорию посторонних лиц, а также работников в нетрезвом состоянии или не занятых на работах на данной территории запрещается (6.1.7).

Территориально обособленные помещения, площадки, участки работ, рабочие места должны быть обеспечены телефонной связью или радиосвязью (6.1.8).

Устройство производственных территорий, их техническая эксплуатация должны соответствовать требованиям строительных норм и правил, государственных стандартов, санитарных, противопожарных, эко-

логических и других действующих нормативных документов (6.2.1).

У въезда на производственную территорию необходимо устанавливать схему внутривозроечных дорог и проездов с указанием мест складирования материалов и конструкций, мест разворота транспортных средств, объектов пожарного водоснабжения и пр. (6.2.5).

Строительные площадки, участки работ и рабочие места, проезды и подходы к ним в темное время суток должны быть освещены в соответствии с требованиями государственных стандартов (6.2.11).

Проходы на рабочих местах и к рабочим местам должны отвечать следующим требованиям (6.2.19): ширина одиночных проходов к рабочим местам и на рабочих местах должна быть не менее 0,6 м, а высота таких проходов в свету — не менее 1,8 м.

Между штабелями (стеллажами) на складах должны быть предусмотрены проходы шириной не менее 1 м и проезды, ширина которых зависит от габаритов транспортных средств и погрузочно-разгрузочных механизмов, обслуживающих склад.

Прислонять (опирать) материалы и изделия к заборам, деревьям и элементам временных и капитальных сооружений не допускается (6.3.4).

Устройство и эксплуатация электроустановок должны осуществляться в соответствии с требованиями ПУЭ, межотраслевых правил охраны труда при эксплуатации электроустановок потребителей, правил эксплуатации электроустановок потребителей (6.4.1).

Производственные территории должны быть оборудованы средствами пожаротушения согласно ППБ 01 (6.5.1).

В местах, содержащих горючие или легковоспламеняющиеся материалы, курение должно быть запрещено, а пользование открытым огнем допускается только в радиусе более 50 м (6.5.2).

Не разрешается накапливать на площадках горючие вещества (жирные масляные тряпки, опилки или стружки и отходы пластмасс), их следует хранить в закрытых металлических контейнерах в безопасном месте (6.5.3).

Противопожарное оборудование должно содержаться в исправном, работоспособном состоянии. Проходы к противопожарному оборудованию должны быть всегда свободны и обозначены соответствующими знаками (6.5.4).

На рабочих местах, где применяются или приготавливаются клеи, мастики, краски и другие материалы, выделяющие взрывоопасные или вредные вещества, не допускаются действия с использованием огня или вызывающие искрообразование. Эти рабочие места должны проветриваться. Электроустановки в таких помещениях (зонах) должны быть во взрывобезопасном исполнении. Кроме того, должны быть приняты меры, предотвращающие возникновение и накопление зарядов статического электричества (6.5.5).

Рабочие места, опасные во взрыво- или пожарном отношении, должны быть укомплектованы первичными средствами пожаротушения и средствами контроля и оперативного оповещения об угрожающей ситуации (6.5.6).

3. Требования правил пожарной безопасности

Противопожарный режим при проведении строительно-монтажных и реставрационных работ регламентирован ППБ 01 [10, гл. 14]:

До начала строительства на строительной площадке должны быть снесены все строения и сооружения, находящиеся в противопожарных разрывах. При сохранении существующих строений должны быть разработаны противопожарные мероприятия (573).

Расположение производственных, складских и вспомогательных зданий и сооружений на территории строительства должно соответствовать утвержденному в установленном порядке генплану, разработанному в составе проекта организации строительства с учетом требований настоящих Правил и действующих норм проектирования.

Не допускается размещение сооружений на территории строительства с отступлениями от действующих норм и правил и утвержденного генплана (574).

На территории строительства площадью 5 га и более должно быть не менее двух въездов с противоположных сторон площадки. Дороги должны иметь покрытие, пригодное для проезда пожарных автомобилей в любое время года. Ворота для въезда должны быть шириной не менее 4 м.

У въездов на стройплощадку должны устанавливаться (вывешиваться) планы пожарной защиты с нанесенными строящимися и вспомогательными зданиями и сооружениями, въездами, подъездами, местонахождением водоисточников, средств пожаротушения и связи (575).

Ко всем строящимся и эксплуатируемым зданиям (в том числе и временным), местам открытого хранения строительных материалов, конструкций и оборудования должен быть обеспечен свободный подъезд. Устройство подъездов и дорог к строящимся зданиям необходимо завершать к началу основных строительных работ. Вдоль зданий шириной более 18 м проезды должны быть с двух продольных сторон, а шириной более 100 м — со всех сторон здания. Расстояние от края проезжей части до стен зданий, сооружений и площадок не должно превышать 25 м (576).

Территория, занятая под открытые склады горючих материалов, а также под производственные, складские и вспомогательные строения из горючих и трудногорючих материалов, должна быть очищена от сухой травы, бурьяна, коры и щепы.

При хранении на открытых площадках горючих строительных материалов (лесопиломатериалы, толь, рубероид и др.), изделий и конструкций из горючих материалов, а также оборудования и грузов в горючей упаковке они должны размещаться в штабелях или группами площадью не более 100 м². Расстояния между штабелями (группами) и от них до строящихся или подсобных зданий и сооружений надлежит принимать не менее 24 м (577).

В строящихся зданиях по согласованию с органами государственного пожарного надзора разрешается располагать временные мастерские и склады (за исключением складов горючих веществ и материалов, складов доро-

гостящего и ценного оборудования, а также оборудования в горючей упаковке, производственных помещений или оборудования, связанных с обработкой горючих материалов) при условии выполнения требований настоящих Правил. Размещение административно-бытовых помещений допускается в частях зданий, выделенных глухими противопожарными перегородками 1-го типа и перекрытиями 3-го типа.

Размещение временных складов (кладовых), мастерских и административно-бытовых помещений в строящихся зданиях из незащищенных несущих металлических конструкций и панелей с горючими полимерными утеплителями не допускается (578).

Негашеную известь необходимо хранить в закрытых отдельно стоящих складских помещениях. Пол этих помещений должен быть приподнят над уровнем земли не менее чем на 0,2 м. При хранении негашеной извести следует предусматривать мероприятия, предотвращающие попадание влаги и воды.

Ямы для гашения извести разрешается располагать на расстоянии не менее 5 м от склада ее хранения и не менее 15 м от других зданий, сооружений и складов (579).

При реконструкции, расширении, техническом перевооружении, капитальном ремонте и вводе объектов в эксплуатацию очередями строящаяся часть должна быть отделена от действующей противопожарными перегородками 1-го типа и перекрытиями 3-го типа. При этом не должны нарушаться условия безопасной эвакуации людей из частей зданий и сооружений (580).

При строительстве зданий высотой 3 этажа и более лестницы следует монтировать одновременно с устройством лестничной клетки (581).

Применять в лестничных клетках деревянные стремянки разрешается только в зданиях не выше двух этажей.

Допускается на период строительства для защиты от повреждений покрывать негорючие ступени горючими материалами (582).

Предусмотренные проектом наружные пожарные лестницы и ограждения на крышах строящихся зданий должны устанавливаться сразу же после монтажа несущих конструкций.

Устройство лесов и подмостей при строительстве зданий должно осуществляться в соответствии с требованиями норм проектирования и требованиями пожарной безопасности, предъявляемыми к путям эвакуации (583).

При строительстве зданий в три этажа и более следует применять, как правило, инвентарные металлические леса.

Строительные леса построек на каждые 40 м их периметра необходимо оборудовать одной лестницей или стремянкой, но не менее чем двумя лестницами (стремлянками) на все здание. Настил и подмости лесов следует периодически и после окончания работ очищать от строительного мусора, снега, наледи, а при необходимости посыпать песком.

Конструкции лесов закрывать (утеплять) горючими материалами (фанерой, пластиком, плитами ДВП, брезентом и др.) не разрешается (584). Для эвакуации людей с высотных сооружений (дымовых труб, баше-

нных градирен, плотин, силосных помещений и др.) необходимо устраивать не менее двух лестниц из негорючих материалов на весь период строительства (585).

Опалубку из горючих и трудногорючих материалов допускается устраивать одновременно не более чем на три этажа. После достижения необходимой прочности бетона деревянная опалубка и леса должны быть удалены из здания (586).

Производство работ внутри зданий и сооружений с применением горючих веществ и материалов одновременно с другими строительно-монтажными работами, связанными с применением открытого огня (сварка и т.п.), не допускается (587).

Работы по огнезащите металлоконструкций с целью повышения их предела огнестойкости должны производиться одновременно с возведением здания (588).

При наличии горючих материалов в зданиях должны приниматься меры по предотвращению распространения пожара через проемы в стенах и перекрытиях (герметизация стыков внутренних и наружных стен и междуэтажных перекрытий, уплотнение в местах прохода инженерных коммуникаций с обеспечением требуемых пределов огнестойкости).

Заполнять проемы в зданиях и сооружениях при временном их утеплении следует негорючими и трудногорючими материалами (589).

Временные сооружения (тепляки) для устройства полов и производства других работ должны выполняться из негорючих и трудногорючих материалов (590).

Работы, связанные с монтажом конструкций с горючими утеплителями или применением горючих утеплителей, должны вестись по нарядам-допускам, выдаваемым исполнителям работ и подписанным лицом, ответственным за пожарную безопасность строительства.

В наряде-допуске должно быть указано место, технологическая последовательность, способы производства, конкретные противопожарные мероприятия, ответственные лица и срок его действия. Форма наряда-допуска приведена в справочном Приложении 4.

На местах производства работ должны быть вывешены аншлаги “Огнеопасно — легковоспламеняемый утеплитель” (591).

Укладку горючего утеплителя и устройство гидроизоляционного ковра на покрытии, устройство защитного гравийного слоя, монтаж ограждающих конструкций с применением горючих утеплителей следует производить участками площадью не более 500 м².

На местах производства работ количество утеплителя и кровельных рулонных материалов не должно превышать сменной потребности.

Горючий утеплитель необходимо хранить вне строящегося здания в отдельно стоящем сооружении или на специальной площадке на расстоянии не менее 18 м от строящихся и временных зданий, сооружений и складов.

По окончании рабочей смены не разрешается оставлять неиспользованный горючий и трудногорючий утеплитель, несмонтированные пане-

ли с такими утеплителями и кровельные рулонные материалы внутри или на покрытиях зданий, а также в противопожарных разрывах (592).

После устройства теплоизоляции в отсеке необходимо убрать ее остатки и немедленно нанести предусмотренные проектом покровные слои огнезащиты. Площадь незащищенной в процессе производства работ горючей теплоизоляции должна быть не более 500 м² (593).

При повреждении металлических обшивок панелей с горючими или трудногорючими утеплителями должны приниматься незамедлительные меры по их ремонту и восстановлению с помощью механических соединений (болтовых и др.) (594).

До начала монтажа панелей с полимерными утеплителями укладки полимерных утеплителей на покрытие и производства работ по устройству кровель должны быть выполнены все предусмотренные проектом ограждения и выходы на покрытие зданий (из лестничных клеток, по наружным лестницам). Для сообщения о пожаре у выходов на покрытие должны быть установлены телефоны или другие средства связи.

При производстве работ по устройству покрытия площадью 1000 м² и более с применением горючего или трудногорючего утеплителя на кровле для целей пожаротушения следует предусматривать устройство временного противопожарного водопровода. Расстояние между пожарными кранами следует принимать из условия подачи воды в любую точку кровли не менее чем двумя струями с расходом 5 л/с каждая (595).

При производстве работ, связанных с устройством гидро- и пароизоляции на кровле, монтажом панелей с горючими и трудногорючими утеплителями, не разрешается производить электросварочные и другие огневые работы.

Все работы, связанные с применением открытого огня, должны проводиться до начала использования горючих и трудногорючих материалов (596).

Не допускается заливка битумной мастикой ребер профилированного настила при наклейке пароизоляционного слоя и образование утолщения слоев мастики, не предусмотренных проектом (597).

Использование агрегатов для наплавления рулонных материалов с утолщенным слоем допускается при устройстве кровель только по железобетонным плитам и покрытиям с применением негорючего утеплителя.

Заправка топливом агрегатов на кровле должна проводиться в специальном месте, обеспеченном двумя огнетушителями и ящиком с песком. Хранение на кровле топлива для заправки агрегатов и пустой тары из-под топлива не допускается (598).

Для отопления мобильных (инвентарных) зданий, как правило, должны использоваться паровые и водяные калориферы, а также электронагреватели заводского изготовления (599).

Сушка одежды и обуви должна производиться в специально приспособленных для этих целей помещениях, зданиях или сооружениях с центральным водяным отоплением либо с применением водяных калориферов.

Устройство сушилок в тамбурах и других помещениях, располага-

ющихся у выходов из зданий, не допускается.

В зданиях из металлических конструкций с полимерными утеплителями на период производства строительных работ допускается применять только системы воздушного или водяного отопления с размещением топочных устройств за пределами зданий на расстоянии не менее 18 м или за противопожарной стеной (600).

Применение открытого огня, а также проведение огневых работ и использование электрических калориферов и газовых горелок инфракрасного излучения в тепляках не разрешается (601).

Передвижные и стационарные установки с горелками инфракрасного излучения должны быть оборудованы автоблокировкой, прекращающей подачу газа при погасании горелки (602).

Передвижные установки с газовыми горелками инфракрасного излучения, устанавливаемые на полу, должны иметь специальную устойчивую подставку. Баллон с газом должен находиться на расстоянии не менее 1,5 м от установки и других отопительных приборов, а от электросчетчика, выключателей и других электроприборов — не менее 1 м.

Расстояние от горелок до конструкции из горючих материалов должно быть не менее 1 м, трудногорючих — не менее 0,7 м, негорючих — не менее 0,4 м.

В местах, где работают установки с газовыми горелками инфракрасного излучения, не разрешается хранить горючие и трудногорючие вещества и материалы, а также проводить работы с их применением (603).

При эксплуатации горелок инфракрасного излучения запрещается (604):

- пользоваться установкой в помещениях без естественного проветривания или искусственной вентиляции с соответствующей кратностью воздухообмена, а также в подвальных или цокольных этажах;

- использовать горелку с поврежденной керамикой, а также с видимыми языками пламени;

- пользоваться установкой, если в помещении появился запах газа;

- направлять тепловые лучи горелок непосредственно в сторону горючих материалов, баллонов с газом, газопроводов, электропроводок и т.п.;

- пользоваться открытым огнем вблизи баллонов с газом. При работе на открытых площадках (для обогрева рабочих мест и для сушки увлажненных участков) следует применять только ветроустойчивые горелки.

Воздухонагревательные установки должны размещаться на расстоянии не менее 5 м от строящегося здания.

Емкость для топлива должна быть объемом не более 200 л и находиться на расстоянии не менее 10 м от воздухонагревателя и не менее 15 м от строящегося здания. Топливо к воздухонагревателю следует подавать по металлическому трубопроводу.

Соединения и арматура на топливпроводах должны быть заводского изготовления, смонтированы так, чтобы исключалось подтекание топлива. На топливпроводе у расходного бака следует устанавливать запорный клапан для прекращения подачи топлива к установке в случае пожара или аварии (605).

При монтаже и эксплуатации установок, работающих на газовом топливе, должны соблюдаться следующие требования (606):

в теплопроизводящих установках должны устанавливаться стандартные горелки, имеющие заводской паспорт;

горелки должны устойчиво работать без отрыва пламени и проскока его внутрь горелки в пределах необходимого регулирования тепловой нагрузки агрегата;

вентиляция помещения с теплопроизводящими установками должна обеспечивать трехкратный воздухообмен.

При эксплуатации теплопроизводящих установок запрещается (607):

работать на установке с нарушенной герметичностью топливопроводов, неплотными соединениями корпуса форсунки с теплопроизводящей установкой, неисправными дымоходами, вызывающими проникновение продуктов сгорания в помещение, неисправными электродвигателями и пусковой аппаратурой, а также при отсутствии тепловой защиты электродвигателя и других неисправностях;

работать при неотрегулированной форсунке (с ненормальным горением топлива);

применять резиновые или полихлорвиниловые шланги и муфты для соединения топливопроводов;

устраивать горючие ограждения около установки и расходных баков;

отогревать топливопроводы открытым пламенем;

осуществлять пуск теплопроизводящей установки без продувки воздухом после кратковременной остановки;

зажигать рабочую смесь через смотровой глазок;

регулировать зазор между электродами свечей при работающей теплопроизводящей установке;

допускать работу теплопроизводящей установки при отсутствии защитной решетки на воздухозаборных коллекторах.

Не допускается применение горючих материалов для мягкой вставки между корпусом электрокалорифера и вентилятором (608).

К началу основных строительных работ на стройке должно быть обеспечено противопожарное водоснабжение от пожарных гидрантов на водопроводной сети или из резервуаров (водоемов) (609).

Внутренний противопожарный водопровод и автоматические системы пожаротушения, предусмотренные проектом, необходимо монтировать одновременно с возведением объекта. Противопожарный водопровод должен вводиться в действие к началу отделочных работ, а автоматические системы пожаротушения и сигнализации — к моменту пуска наладочных работ (в кабельных сооружениях — до укладки кабелей) (610).

Пожарные депо, предусмотренные проектом, должны возводиться в первую очередь строительства. Использование здания депо под другие нужды не разрешается.

До начала строительства основных сооружений и строительной базы должны быть выделены специальные утепленные помещения для размещения пожарной охраны или добровольных пожарных формирований и пожарной техники (611).

XVII. ПРОТИВОПОЖАРНЫЕ МЕРОПРИЯТИЯ ПРИ ХРАНЕНИИ ВЕЩЕСТВ И МАТЕРИАЛОВ

1. Требования норм строительного проектирования

1.1. Противопожарное нормирование складов нефтепродуктов в таре

СНиП 2.11.03 [127] распространяются на склады нефти и нефтепродуктов и устанавливают противопожарные требования к ним.

1.1.1. Складские здания и сооружения

Склады нефтепродуктов в зависимости от их общей вместимости подразделяются на категории согласно табл. 1 [127] (1.1).

Таблица 1 [127]

Категория склада	Максимальный объем резервуара, м ³	Общая вместимость склада, м ³
I	—	Св. 100 000
II	—	Св. 20 000 до 100 000 включ.
IIIа	До 5000 включ.	Св. 10 000 до 20 000 включ.
IIIб	До 2000 включ.	Св. 2 000 до 10 000 включ.
IIIв	До 700 включ.	До 2 000 включ.

Складские здания и сооружения для хранения нефтепродуктов в таре относятся (1.3):

к подземным (заглубленным в грунт или обсыпанным грунтом — подземное хранение), если наивысший уровень разлившейся жидкости в здании или сооружении склада ниже не менее чем на 0,2 м нижней планировочной отметки прилегающей площадки (в пределах 3 м от стенки резервуара или от стен здания или сооружения);

к наземным (наземное хранение), если они не удовлетворяют указанным выше условиям.

Минимальные расстояния от зданий и сооружений складов нефтепродуктов с взрывопожароопасными и пожароопасными производствами до других объектов следует принимать по табл. 2 [127].

Расстояния, указанные в таблице, определяются (2.1):

между зданиями и сооружениями — как расстояние в свету между наружными стенами или конструкциями зданий и сооружений;

от сливноналивных устройств — от оси железнодорожного пути со сливноналивными эстакадами;

от площадок (открытых и под навесами) для сливноналивных устройств автомобильных цистерн, для насосов, тары и пр. — от границ этих площадок;

от технологических эстакад и трубопроводов — от крайнего трубопровода;

от факельных установок — от ствола факела.

Таблица 2 [127]

Объекты	Минимальные расстояния, м, от зданий и сооружений складов категории				
	I	II	IIIa	IIIб	IIIв
1. Здания и сооружения соседних предприятий	100	40(100)	40	40	30
2. Лесные массивы: хвойных и смешанных пород	100	50	50	50	50
лиственных пород	20	20	20	20	20
3. Склады: лесных материалов, торфа, волокнистых веществ, сена, соломы, а также участки открытого залегания торфа	100	100	50	50	50
4. Железные дороги общей сети (до подошвы насыпи или бровки выемки): на станциях	150	100	80	60	50
на разъездах и платформах	80	70	60	50	40
на перегонах	60	50	40	40	30
5. Автомобильные дороги общей сети (край проезжей части): I, II и III категории	75	50	45	45	45
IV и V	40	30	20	20	15
6. Жилые и общественные здания	200	100(200)	100	100	100
7. Раздаточные колонки автозаправочных станций общего пользования	50	30	30	30	30
8. Гаражи и открытые стоянки для автомобилей	100	40(100)	40	40	40
9. Очистные канализационные сооружения и насосные станции, не относящиеся к складу	100	100	40	40	40
10. Водопроводные сооружения, не относящиеся к складу	200	150	100	75	75
11. Аварийный амбар для резервуарного парка	60	40	40	40	40
12. Технологические установки с взрывопожароопасными производствами и факельные установки для сжигания газа	100	100	100	100	100

Примечание. Расстояния, указанные в скобках, следует принимать для складов II категории общей вместимостью более 50 000 м³.

На открытых площадках не допускается хранение в таре нефтепродуктов с температурой вспышки 45°С и ниже (4.1).

Складские здания для нефтепродуктов в таре следует принимать: для легковоспламеняющихся нефтепродуктов — одноэтажными; для горючих — не более трех этажей при степенях огнестойкости этих зданий I и II и одноэтажными при степени огнестойкости IIIa.

Для хранения горючих нефтепродуктов в таре допускается предусматривать одноэтажные подземные сооружения.

На складах III категории допускается для хранения нефтепродуктов с температурой вспышки паров выше 120°С в количестве до 60 м³ проектировать подземные сооружения из горючих материалов при условии засыпки этих сооружений слоем земли (с уплотнением) толщиной не менее

0,2 м и устройством пола из негорючих материалов (4.2).

Общая вместимость одного складского здания или площадки под навесом для нефтепродуктов в таре не должна превышать 1200 м³ легко воспламеняющихся или 6000 м³ горючих нефтепродуктов.

При одновременном хранении легковоспламеняющихся и горючих нефтепродуктов указанная вместимость устанавливается по приведенной вместимости, определяемой из расчета: 1 м³ легковоспламеняющихся нефтепродуктов приравнивается к 5 м³ горючих нефтепродуктов.

Складские здания и площадки под навесами для хранения нефтепродуктов в таре следует разделять противопожарными перегородками 1-го типа на отсеки (помещения) вместимостью каждого не более 200 м³ легко воспламеняющихся и не более 1000 м³ горючих нефтепродуктов (4.3).

Складские помещения для хранения нефтепродуктов в таре должны быть отделены от других помещений противопожарными перегородками 1-го типа (4.4).

В дверных проемах внутренних стен и перегородок следует предусматривать пороги или пандусы высотой 0,15 м (4.5).

Полы в складских зданиях должны быть из негорючих и не впитывающих нефтепродукты материалов и иметь уклоны для стока жидкости к лоткам, приямкам и трапам. В помещениях категорий А и Б следует применять безыскровые типы полов в соответствии со СНиП 2.03.13 (4.6).

Грузовые платформы (рампы) для железнодорожного и автотранспорта должны быть из негорючих материалов. Для складов III категории допускается проектировать грузовые платформы из трудногорючих и горючих материалов (4.7).

По периметру площадок для хранения нефтепродуктов в таре необходимо предусматривать замкнутое обвалование или ограждающую стену из негорючих материалов высотой до 0,5 м, для прохода или проезда на площадку — лестницы и пандусы (4.8).

1.1.2. Пожаротушение

На складах нефтепродуктов следует предусматривать системы пенного пожаротушения и водяного охлаждения. Условия применения и особенности проектирования систем пенного пожаротушения приведены в рекомендуемом приложении 3 [127] (8.1).

При проектировании систем пожаротушения и охлаждения для зданий и сооружений складов нефтепродуктов следует учитывать требования СНиП 2.04.01 и СНиП 2.04.02 к устройству сетей противопожарного водопровода и сооружений на них, если они не установлены настоящими нормами (8.2).

Здания и помещения складов нефтепродуктов, подлежащие оборудованию стационарными установками автоматического пожаротушения, приведены в табл. 7 [127]. Внутренний противопожарный водопровод в зданиях и помещениях, оборудованных установками автоматического пожаротушения, допускается не предусматривать (8.5).

Таблица 7 [127]

Здания склада	Помещения, подлежащие оборудованию УАПТ
1. Здания продуктовых насосных станций (кроме резервуарных парков магистральных нефтепроводов), канализационных насосных станций для перекачки неочищенных производственных сточных вод (с нефтью и нефтепродуктами) и уловленных нефти и нефтепродуктов	Помещения для насосов и узлов задвижек площадью пола 300 м ² и более
2. Здания насосных станций резервуарных парков магистральных нефтепроводов	Помещения для насосов и узлов задвижек на станциях производительностью 1200 м ³ /ч и более
3. Складские здания для хранения нефтепродуктов в таре	Складские помещения площадью 500 м ² и более для нефтепродуктов с T _{всп} = 120°С и ниже, площадью 750 м ² и более — для остальных нефтепродуктов
4. Прочие здания склада (разливочные, расфасовочные и др.)	Производственные помещения площадью более 500 м ² , в которых имеются нефть и нефтепродукты в количестве более 15 кг/м ²

За расчетный расход воды при пожаре на складе нефтепродуктов следует принимать один из наибольших расходов наибольший суммарный расход на наружное и внутреннее пожаротушение одного из зданий склада (8.9).

Расходы огнетушащих средств следует определять, исходя из интенсивности их подачи на 1 м² расчетной площади тушения нефтепродуктов. Расчетную площадь тушения следует принимать равной (8.10):

в складских зданиях для хранения нефтепродуктов в таре (на внутреннее пожаротушение) — площади пола наибольшего складского помещения;

на внутреннее пожаротушение продуктовых насосных и канализационных насосных станций, разливочных, расфасовочных и других производственных зданий — площади пола наибольшего помещения (из указанных в табл. 7 [127]), в котором имеются нефтепродукты.

Время восстановления неприкосновенного запаса воды в противопожарных емкостях (после пожара) не должно превышать 96 ч (8.17).

На складах с системой автоматического пожаротушения следует предусматривать пожарные посты или помещения для пожарного оборудования:

при общей вместимости склада до 100 тыс. м³ включ. — помещение площадью не менее 20 м² для пожарного оборудования и пожарных мотопомп;

св. 100 до 500 тыс. м³ включ. — пожарный пост на один автомобиль с боксом для резервного автомобиля;

св. 500 тыс. м³ — пожарный пост на два автомобиля.

Расположение пожарных депо и постов должно приниматься с учетом требований СНиП II-89 (8.19).

1.2. Противопожарное нормирование складов с горючими газами

СП 42-01-2002 [121] распространяются на новые и реконструируемые газораспределительные системы и устанавливают требования к их безопасности и эксплуатационным характеристикам.

1.2.1. Резервуарные установки сжиженных углеводородных газов (СУГ)

Количество резервуаров в установке должно быть не менее двух. Разрешается предусматривать установку одного резервуара, если по условиям технологии и специфики режимов потребления газа допускаются перерывы в потреблении газа.

При количестве резервуаров более двух установка должна быть разделена на группы, при этом резервуары каждой группы следует соединять между собой трубопроводами по жидкой и паровой фазам, на которых необходимо предусматривать установку отключающих устройств.

Для совместной работы отдельных групп резервуаров следует соединять их между собой трубопроводами паровой фазы, на которых необходимо предусматривать отключающие устройства (8.1.3).

Общую вместимость резервуарной установки и вместимость одного резервуара следует принимать не более указанных в таблице 6 (8.1.4).

Таблица 6 [121]

Назначение резервуарной установки	Общая вместимость резервуарной установки, м ³		Максимальная вместимость одного резервуара, м ³	
	надземной	подземной	надземного	подземного
Газоснабжение жилых, административных и общественных зданий	5	300	5	50
Газоснабжение производственных зданий, бытовых зданий промышленных предприятий и котельных	20	300	10	100

Подземные резервуары следует устанавливать на глубине не менее 0,6 м от поверхности земли до верхней образующей резервуара в районах с сезонным промерзанием грунта и 0,2 м — в районах без промерзания грунта. При установке резервуаров следует предусматривать мероприятия по обеспечению их устойчивости (8.1.5).

Расстояние в свету между подземными резервуарами должно быть не менее 1 м, а между надземными резервуарами — равно диаметру большего смежного резервуара, но не менее 1 м.

Расстояния от резервуарных установок общей вместимостью до 50 м³, считая от крайнего резервуара, до зданий, сооружений различного назначения и коммуникаций следует принимать не менее указанных в таблице 7. Расстояния от резервуарных установок общей вместимостью свыше 50 м³ принимаются по таблице 9.

При реконструкции существующих объектов, а также в стесненных условиях (при новом проектировании) разрешается уменьшение указанных

Таблица 7 [121]

Здания, сооружения и коммуникации	Расстояние от резервуаров в свету, м						Расстояние от испарительной или групповой баллонной установки в свету, м
	надземных			подземных			
	при общей вместимости резервуаров в установке, м ³						
	до 5	св. 5 до 10	св. 10 до 20	до 10	св. 10 до 20	св. 20 до 50	
1. Общественные здания и сооружения	40	50*	60*	15	20	30	25
2. Жилые здания	20	30*	40*	10	15	20	12
3. Детские и спортивные площадки, гаражи (от ограды резервуарной установки)	20	25	30	10	10	10	10
4. Производственные здания (промышленных, сельскохозяйственных предприятий и предприятий бытового обслуживания производственного характера)	15	20	25	8	10	15	12
5. Канализация, теплотрасса (подземные)	3,5	3,5	3,5	3,5	3,5	3,5	3,5
6. Надземные сооружения и коммуникации (эстакады, теплотрасса и т.п.), не относящиеся к резервуарной установке	5	5	5	5	5	5	5
7. Водопровод и другие бесканальные коммуникации	2	2	2	2	2	2	2
8. Колодцы подземных коммуникаций	5	5	5	5	5	5	5
9. Железные дороги общей сети (до подошвы насыпи или бровки выемки со стороны резервуаров)	25	30	40	20	25	30	20
10. Подъездные пути железных дорог промышленных предприятий, трамвайные пути (до оси пути), автомобильные дороги I-III категорий (до края проезжей части)	20	20	20	10	10	10	10
11. Автомобильные дороги IV и V категорий (до края проезжей части) и предприятий	10	10	10	5	5	5	5
12. ЛЭП, ТП, РП	В соответствии с ПУЭ						

* Расстояния от резервуарной установки предприятий до зданий и сооружений, которые ею не обслуживаются.

Примечание — Расстояние от газопроводов принимается в соответствии со СНиП 2.07.01 и СНиП II-89.

в таблице 7 расстояний до 50% (за исключением расстояний от водопровода и других бесканальных коммуникаций, а также железных дорог общей сети) при соответствующем обосновании и осуществлении мероприятий, обеспечивающих безопасность при эксплуатации. Расстояния от баллонных и испарительных установок, указанные в таблице 7, приняты для жилых и производственных зданий IV степени огнестойкости, для зданий III степени огнестойкости допускается их уменьшать до 10 м, для зданий I и

Таблица 9 [121]

Здания, сооружения и коммуникации	Расстояния от резервуаров СУГ в свету, м									Расстояние от помещений, установок, где используется СУГ, м	Расстояние, м, от склада наполненных баллонов с общей вместимостью, м ³	
	Надземные резервуары					Подземные резервуары						
	При общей вместимости, м ³											
	св. 20 до 50	св. 50 до 200	св. 50 до 500	св. 200 до 8000	св. 50 до 200	св. 50 до 500	св. 200 до 8000					
	Максимальная вместимость одного резервуара, м ³											
менее 25	25	50	100	св. 100 до 600	25	50	100	св. 100 до 600		до 20	св. 20	
Жилые, общественные, административные, бытовые, производственные здания, здания котельных, гаражей и открытых стоянок*	70 (30)	80 (50)	150 (110)**	200	300	40 (25)	75 (55)**	100	150	50	50 (20)	100 (30)
Надземные сооружения и коммуникации (эстакады, теплотрассы и т.п.), подсобные постройки жилых зданий	30 (15)	30 (20)	40 (30)	40 (30)	40 (30)	20 (15)	25 (15)	25 (15)	25 (15)	30	20 (15)	20 (20)
Железные дороги общей сети (от подошвы насыпи), автомобильные дороги I-III категорий	50	75	100***	100	100	50	75***	75	75	50	50	50
Подъездные пути железных дорог, дорог предприятий, трамвайные пути, автомобильные дороги IV-V категорий	30 (20)	30*** (20)	40*** (30)	40 (30)	40 (30)	20*** (15)***	25*** (15)***	25 (15)	25 (15)	30	20 (20)	20 (20)

* Расстояние от жилых и общественных зданий следует принимать не менее указанных для объектов СУГ, расположенных на самостоятельной площади, а от административных, бытовых, производственных зданий, зданий котельных, гаражей — по данным, приведенным в скобках, но не менее указанных в таблице 12 для соответствующих зданий и сооружений.

** Допускается уменьшать расстояния от резервуаров ГНС общей вместимостью до 200 м³ в надземном исполнении до 70 м, в подземном — до 35 м, а при вместимости до 300 м³ — соответственно до 90 и 45 м.

*** Допускается уменьшать расстояния от железных и автомобильных дорог (поз.5) до резервуаров СУГ общей вместимостью не более 200 м³: в надземном исполнении до 75 м и в подземном исполнении до 50 м. Расстояния от подъездных, трамвайных путей и др. (поз.6), проходящих вне территории предприятия, до резервуаров СУГ общей вместимостью не более 100 м³ допускается уменьшать: в надземном исполнении до 20 м и в подземном исполнении до 15 м, а при прохождении путей и дорог (поз.6) по территории предприятия эти расстояния сокращаются до 10 м при подземном исполнении резервуаров.

Примечания к табл. 9 [121]: 1. Расстояния в скобках даны для резервуаров СУГ и складов наполненных баллонов, расположенных на территории промпредприятий. 2. Расстояния от склада наполненных баллонов до зданий промышленных и сельскохозяйственных предприятий, а также предприятий бытового обслуживания производственного характера следует принимать по данным, приведенным в скобках. 3. При установке двух резервуаров СУГ единичной вместимостью по 50 м³ расстояние до зданий (жилых, общественных, производственных и др.), не относящихся к ГНП, разрешается уменьшать: для надземных резервуаров до 100 м, для подземных — до 50 м. 4. Расстояние от надземных резервуаров до мест, где одновременно могут находиться более 800 чел. (стадионы, рынки, парки, жилые дома и т.д.), а также до территории школьных, дошкольных и лечебно-санаторных учреждений следует увеличить в 2 раза по сравнению с указанными в таблице, независимо от числа мест. 5. Минимальное расстояние от топливозаправочного пункта ГНС следует принимать по правилам пожарной безопасности.

II степеней огнестойкости — до 8 м.

Расстояния до жилого здания, в котором размещены учреждения (предприятия) общественного назначения, следует принимать как для жилых зданий (8.1.6).

Резервуарные установки должны иметь проветриваемое ограждение из негорючих материалов высотой не менее 1,6 м. Расстояния от резервуаров до ограждения следует принимать не менее 1 м, при этом расстояние от ограждения до наружной бровки замкнутого обвалования или ограждающей стенки из негорючих материалов (при надземной установке резервуаров) следует принимать не менее 0,7 м (8.1.7).

1.2.2. Баллонные групповые и индивидуальные установки

Баллонные установки СУГ, служащие в качестве источников газоснабжения жилых, административных, общественных, производственных и бытовых зданий, подразделяются на (8.2.1):

групповые, в состав которых входит более двух баллонов; индивидуальные, в состав которых входит не более двух баллонов.

В составе групповой баллонной установки следует предусматривать баллоны для СУГ, запорную арматуру, регулятор давления газа, ПСК, показывающий манометр и трубопроводы высокого и низкого давления. Число баллонов в групповой установке следует определять расчетом (8.2.2).

Максимальную общую вместимость групповой баллонной установки следует принимать по таблице 8 (8.2.3).

Размещение групповых баллонных установок следует предусматривать на расстоянии от зданий и сооружений не менее указанных в таблице 7 или у стен газифицируемых зданий не ниже III степени огнестойкости класса С0 на расстоянии от оконных и дверных проемов не менее указанных в таблице 7.

Возле общественного или производственного здания не допускается предусматривать более одной групповой установки. Возле жилого здания допускается предусматривать не более трех баллонных установок на расстоянии не менее 15 м одна от другой (8.2.4).

Таблица 8[121]

Назначение групповой баллонной установки	Вместимость всех баллонов в групповой баллонной установке, л (м ³), при размещении	
	у стен здания	на расстоянии от здания
Газоснабжение жилых, административных, общественных и бытовых зданий	600 (0,6)	1000 (1)
Газоснабжение промышленных и сельскохозяйственных предприятий бытового обслуживания	1000 (1)	1500 (1,5)

Индивидуальные баллонные установки следует предусматривать как снаружи, так и внутри зданий. Разрешается размещение баллонов в квартирах жилого здания (не более одного баллона в квартире), имеющего не более двух этажей. При этом баллоны должны соответствовать своему назначению (области применения), установленной стандартами и другими нормативными документами.

Индивидуальные баллонные установки снаружи следует предусматривать на расстоянии в свету не менее 0,5 м от оконных проемов и 1,0 м от дверных проемов первого этажа, не менее 3,0 м от дверных и оконных проемов цокольных и подвальных этажей, а также канализационных колодцев (8.2.5).

Баллон СУГ следует размещать на расстоянии не менее 0,5 м от газовой плиты (за исключением встроенных) и 1 м от отопительных приборов. При устройстве экрана между баллоном и отопительным прибором расстояние разрешается уменьшать до 0,5 м. Экран должен быть изготовлен из негорючих материалов и обеспечивать защиту баллона от теплового воздействия отопительного прибора. При установке баллона СУГ вне помещения его следует защищать от повреждений транспортом и нагрева выше 45°C.

Установку баллонов СУГ в производственных помещениях следует предусматривать в местах, защищенных от повреждения внутрицеховым транспортом и брызгами металла, от воздействия коррозионно-агрессивных жидкостей и газов, а также от нагрева выше 45°C (8.2.6).

Не разрешается установка баллонов СУГ (8.2.7):

- в жилых комнатах и коридорах;
- в цокольных и подвальных помещениях и чердаках;
- в помещениях, расположенных под и над: обеденными и торговыми залами предприятий общественного питания; аудиториями и учебными классами; зрительными (актовыми) залами зданий; большими палатами; другими аналогичными помещениями;
- в помещениях без естественного освещения;
- у аварийных выходов;
- со стороны главных фасадов зданий.

1.3. Противопожарное нормирование складов лесопиломатериалов

Требования *СНиП 21-03-2003* [128] следует соблюдать при проектировании и эксплуатации складов лесных материалов (далее — лесоматериалов).

1.3.1. Закрытые склады пиломатериалов

Здания складов пиломатериалов должны быть, как правило, одноэтажными, не ниже IV степени огнестойкости и классов конструктивной пожарной опасности С0, С1 (5.1).

Площадь группы штабелей пиломатериалов в зданиях следует принимать не более 600 м² при высоте штабелей не более 5,5 м.

Группы штабелей следует отделять между собой продольными и поперечными разрывами шириной не менее 5 м (5.2).

Здания складов пиломатериалов следует, как правило, размещать на отдельных площадках. Допускается размещать здания складов и навесы на территории открытого хранения штабелей пиломатериалов, при этом здания должны быть не ниже IV степени огнестойкости и классов конструктивной пожарной опасности С2, С3. Разрывы от зданий и навесов до штабелей пиломатериалов открытого хранения следует принимать не менее 30 м (5.3).

В каждой группе должно быть не более 10 зданий и навесов склада пиломатериалов. При суммарной площади зданий и навесов более 4,5 га следует предусматривать противопожарные зоны шириной не менее 50 м, разделяющие склад на кварталы площадью не более 4,5 га (5.4).

Расстояния, м, между зданиями и навесами складов пиломатериалов до других зданий предприятия следует принимать не менее величин, указанных в таблице 1.

При оборудовании зданий и навесов складов лесоматериалов автоматическими установками пожаротушения указанные в таблице 1 площади этажа в пределах пожарного отсека допускается увеличивать на 100%, за исключением зданий и навесов IV степени огнестойкости всех классов конструктивной пожарной опасности, а также зданий и навесов V степени огнестойкости. При этом значения интенсивности и площади для расчета расхода воды или раствора пенообразователя по НПБ 88 следует увеличивать на 10% (5.5).

Таблица 1 [128]

Категория здания	Степень огнестойкости здания	Класс конструктивной пожарной опасности	Площадь этажа, м ² , в пределах пожарного отсека	Расстояния, м, между зданиями и навесами складов пиломатериалов, а также от зданий и навесов до других зданий предприятия при степени огнестойкости и конструктивной пожарной опасности зданий			
				I, II, III; С0	IV, С0, С1	IV, С2, С3	Не норм.
В	I, II, III	С0	9600	10	12	15	20
	IV	С0, С1	4800	12	15	20	25
	IV	С2, С3	2400	15	20	25	30
	V	Не норм.	1200	20	25	30	35

К зданиям и навесам складов пиломатериалов по всей их длине следует предусматривать проезды и подъезды с твердым покрытием шириной не менее 3 м для передвижения и маневрирования основных и специальных пожарных машин: с одной стороны — при ширине здания и навеса до 18 м, с двух сторон — при ширине более 18 м (5.6).

1.3.2. Открытые склады пиломатериалов

Площадь группы штабелей пиломатериалов открытого хранения, как правило, должна быть не более 1200 м².

Группы штабелей следует отделять между собой продольными и поперечными разрывами. Ширина продольных разрывов должна быть не менее полуторной высоты, поперечных — не менее одной высоты штабелей.

По продольным разрывам следует предусматривать твердое покрытие шириной не менее 3 м для проезда пожарных машин (6.1).

Площадь квартала групп штабелей следует принимать не более 4,5 га, ширину — не более 100 м. В квартале допускается размещать закрытые склады пиломатериалов с учетом требований 5.4 (6.2).

Противопожарные разрывы между кварталами склада пиломатериалов должны приниматься не менее (6.3):

40 м — при высоте штабелей до 7 м;

50 м — “ “ “ св. 7 до 10 м;

60 м — “ “ “ св. 10 до 12 м.

При суммарной площади кварталов склада пиломатериалов свыше 9 га следует предусматривать противопожарные зоны шириной не менее 100 м, разделяющие склад на участки с суммарной площадью кварталов не более 9 га (6.4).

По противопожарным разрывам и зонам между кварталами, участками и у внешних сторон кварталов и участков склада пиломатериалов следует предусматривать дороги с твердым покрытием шириной не менее 3 м для проезда и маневрирования основных и специальных пожарных машин. Расстояния от штабелей пиломатериалов до середины указанных дорог следует принимать с учетом угла естественного рассыпания штабелей пиломатериалов при пожаре, но не менее 8 м и не более 30 м (6.5).

1.3.3. Открытые склады круглых лесоматериалов штабельного хранения

Площадь квартала групп штабелей круглых лесоматериалов следует принимать не более 4,5 га. Ширина каждой группы штабелей в квартале должна быть не более 50 м, квартала — не более 100 м (7.1).

Группы штабелей круглых лесоматериалов в квартале следует отделять между собой продольными и поперечными разрывами. Ширина продольных разрывов должна быть не менее полуторной высоты, а поперечных — не менее одной высоты штабелей. По продольным разрывам следует предусматривать твердое покрытие шириной не менее 3 м для проезда пожарных машин (7.2).

Разрывы между кварталами склада круглых лесоматериалов должны приниматься не менее (7.3):

- 30 м — при высоте штабелей до 8 м;
- 40 м — “ “ “ св. 8 до 10 м;
- 50 м — “ “ “ св. 10 до 12 м.

При суммарной площади кварталов склада круглых лесоматериалов свыше 18 га следует предусматривать противопожарные зоны шириной не менее 70 м, разделяющие склад на участки с суммарной площадью не более 18 га (7.4).

По противопожарным разрывам — см. 6.5.

1.3.4. Склады балансовой древесины, осмола и дров кучевого хранения

Высота куч балансовой древесины, осмола и дров должна быть, как правило, не более 30 м. Форма куч в плане может быть прямоугольной, кольцеобразной и круглой (8.1).

Вместимость кучи высотой до 15 м следует принимать не более 50000 плотных м³, ширину основания прямоугольной и кольцеобразной куч или диаметр круглой кучи — не менее 50 м. При высоте кучи свыше 15 до 30 м вместимость кучи должна быть не более 250000 плотных м³, при этом ширину основания прямоугольной и кольцеобразной куч или диаметр круглой кучи следует принимать не менее 90 м (8.2).

Разрывы между продольными и поперечными сторонами прямоугольных куч, а также между круглыми и кольцеобразными кучами следует принимать не менее величин, указанных в таблице 2.

Таблица 2 [128]

Высота куч, м	Разрывы между кучами, м		
	Прямоугольные кучи		Круглые и кольцеобразные кучи
	Продольные стороны	Поперечные стороны	
До 10	15	10	10
Св.10 до 20	25	20	20
» 20 » 30	35	30	30

По разрывам между кучами следует предусматривать дороги с твердым покрытием шириной не менее 3 м для проезда пожарных машин с трех сторон прямоугольных куч, по всему периметру круглых куч, а также по внешнему периметру кольцеобразных куч (8.4).

Площадь квартала групп куч балансовой древесины, осмола и дров следует принимать, как правило, не более 4,5 га (8.5).

Разрывы между кварталами куч балансовой древесины, осмола и дров следует принимать не менее (8.6):

- 30 м — при высоте куч до 10 м;
- 40 м — “ “ “ св. 10 до 20 м;
- 50 м — “ “ “ св. 20 до 30 м.

При суммарной площади склада балансовой древесины, осмола и дров свыше 18 га следует предусматривать противопожарные зоны шириной не менее 100 м, разделяющие склад на участки суммарной площадью не более 18 га (8.7).

По противопожарным разрывам — см. 6.5.

1.3.5. Склады открытого хранения щепы и опилок

Высота куч, как правило, должна быть не более 30 м, ширина у основания прямоугольных и кольцеобразных куч или диаметр круглых куч — не более 90 м (9.1).

Разрывы между продольными и поперечными сторонами прямоугольных куч, а также между круглыми и кольцеобразными кучами следует принимать не менее величин, указанных в таблице 3 (9.2).

По разрывам следует предусматривать дороги с твердым покрытием шириной не менее 3 м для проезда пожарных машин с трех сторон прямоугольных куч, по всему периметру круглых куч, а также по внешнему периметру кольцеобразных куч (9.3).

Таблица 3 [128]

Высота куч, м	Разрывы между кучами, м		
	Прямоугольные кучи		Круглые и кольцеобразные кучи
	Продольные стороны	Поперечные стороны	
До 10	15	10	15
Св. 10 до 20	25	15	20
» 20 » 30	35	20	25

Площадь квартала групп куч щепы и опилок следует принимать, как правило, не более 4,5 га.

Противопожарные разрывы между кварталами куч щепы и опилок следует принимать не менее (9.4):

20 м — при высоте куч до 10 м;

30 м — “ “ “ св. 10 до 20 м;

40 м — “ “ “ св. 20 до 30 м.

При суммарной площади склада щепы и опилок свыше 18 га следует предусматривать противопожарные зоны шириной не менее 70 м, разделяющие склад на участки суммарной площадью не более 18 га (9.5).

По противопожарным разрывам — см. 6.5.

1.3.6. Сооружения и устройства для транспортирования лесоматериалов

Сооружения конвейерного транспорта (галереи, эстакады, погрузочные, разгрузочные и перегрузочные узлы), предназначенные для перемещения лесоматериалов, следует предусматривать не ниже IV степени огнестойкости, с классами конструктивной пожарной опасности С0, С1 (10.1).

Ширина проезжей части дорог с твердым покрытием должна быть не менее 3 м (10.3).

В закрытых наружных отопляемых и неотапливаемых галереях и эстакадах следует предусматривать внутренний противопожарный водопровод и автоматическую пожарную сигнализацию. Расход воды на внутреннее пожаротушение следует принимать не менее 10 л/с (две струи, по 5 л/с каждая). В неотапливаемых галереях и эстакадах с минимальной температурой ниже 5°C следует предусматривать противопожарный водопровод,

заполненный в дежурном режиме (до пожара) воздухом под напором не менее 0,2 МПа (2 кгс·см⁻²) (10.4).

Вдоль трассы открытых (с верхним укрытием без стен) галерей и эстакад следует предусматривать электрическую пожарную сигнализацию с ручными пожарными извещателями в соответствии с разделом 11 [128] (10.5).

Вдоль трассы закрытых и открытых наружных галерей и эстакад следует предусматривать противопожарный водопровод высокого давления с установкой пожарных гидрантов и стационарных лафетных стволов в соответствии с разделом 13 [128].

Допускается устанавливать лафетные стволы с диаметром насадки 38 мм при давлении в насадке не менее 0,5 МПа (5 кгс·см⁻²) (10.6).

При размещении конвейерных линий в подземных галереях следует предусматривать автоматическую установку пожаротушения (10.7).

Автоматические установки пожаротушения и автоматическую пожарную сигнализацию следует блокировать с устройствами для аварийной остановки конвейеров (10.8).

В местах примыкания галерей и эстакад к зданиям и помещениям категорий А, Б и В, перегрузочным узлам следует предусматривать дренчерные завесы с расходом воды не менее 1 л·с⁻¹ на 1 м ширины проема либо открытые тамбур-шлюзы длиной не менее 4 м, оборудованные автоматическими установками пожаротушения с расходом воды 1 л·с⁻¹ на 1 м² пола тамбура. Предел огнестойкости ограждающих конструкций следует принимать не ниже: перегородок — EI 45, перекрытий — REI 45 (10.9).

В местах пересечения галерей и эстакад с железнодорожными путями при тепловозной тяге и расположении низа галерей и эстакад на высоте до 12 м над головкой рельса следует предусматривать защиту от возгорания участков галерей и эстакад в каждую сторону от оси дороги на 3 м (10.10).

Эвакуационные выходы из галерей и эстакад следует принимать не реже чем через 100 м. Переходные мостики над конвейерами должны иметь ширину не менее 1 м, сплошной настил с отбортовкой понизу на высоту 0,15 м и ограждаться перилами высотой не менее 1 м. Эвакуационные лестницы следует предусматривать 3-го типа.

В местах примыкания эвакуационных лестниц к галереям и эстакадам поперек конвейерных лент следует предусматривать дренчерные завесы с сухотрубками диаметром 77 мм, оборудованными пожарными соединительными головками для подключения пожарных машин (10.11).

Приводные станции конвейерного транспорта следует предусматривать в зданиях не ниже IV степени огнестойкости, с классами конструктивной пожарной опасности С0, С1 (10.12).

1.3.7. Пожарная сигнализация

Ручные пожарные извещатели следует устанавливать по противопожарным разрывам между отдельными группами штабелей и куч, кварталами и участками на расстоянии не более 100 м друг от друга, на негнущих опорах и на высоте 1,35 м от земли (11.2).

Приемно-контрольные приборы пожарной сигнализации должны устанавливаться в помещениях дежурного персонала (ПДП) склада и в пожарной части (ПЧ) предприятия (11.4).

1.3.8. Противопожарное водоснабжение

На закрытых и открытых складах лесоматериалов суммарной вместимостью до 10000 плотных м³ следует предусматривать противопожарный водопровод низкого давления, свыше 10000 плотных м³ лесоматериалов — противопожарный водопровод высокого давления.

На складах суммарной вместимостью до 5000 плотных м³ лесоматериалов допускается предусматривать до 50% расчетного расхода воды по 12.4 из пожарных водоемов и резервуаров. Противопожарный водопровод следует предусматривать с кольцевой сетью без тупиков (12.1).

Расчетное число одновременных пожаров на территории открытых и закрытых складов лесоматериалов следует принимать: один пожар — при площади территории склада до 50 га, свыше 50 га — два пожара (12.2).

Продолжительность тушения пожаров следует принимать не менее: 3 ч — для закрытых складов лесоматериалов; 5 ч — открытых складов лесоматериалов (12.3).

Расход воды на наружное тушение пожаров закрытых и открытых складов лесоматериалов на один пожар следует принимать не менее величин, указанных в таблице 4 (12.4).

Таблица 4 [128]

Вид и способ хранения лесоматериалов	Расход воды на тушение пожара, л/с, при суммарной вместимости складов лесоматериалов, плотных м ³			
	До 10 000	св. 10 000 до 100 000	св. 100 000 до 500 000	св. 500 000
Закрытые склады:				
пиломатериалы	60	90	120	150
щепа и опилки	30	60	90	120
Открытые склады:				
пиломатериалы в штабелях	60	120	150	180
круглые лесоматериалы в штабелях	60	90	120	150
балансовая древесина, осмол и дрова в кучах	90	120	180	240
щепа и опилки в кучах	30	60	90	120
древесные отходы в кучах	30	60	90	120

Расход воды на внутреннее пожаротушение в зданиях и навесах складов лесоматериалов в пределах пожарного отсека следует принимать не менее: 15 л·с⁻¹ (три струи, по 5 л·с⁻¹ каждая) из пожарных кранов независимо от степени огнестойкости и классов конструктивной пожарной опасности зданий и навесов, а также их высоты и объема; по НПБ 88 и настоящим нормам — для работы автоматической установки пожаротушения (12.5).

Насосные станции противопожарного водопровода по степени обеспеченности подачи воды и надежности электроснабжения следует относить к 1-й категории согласно СНиП 2.04.02 и ПУЭ (12.6).

В насосной станции следует предусматривать один резервный насосный агрегат независимо от количества рабочих насосных агрегатов (12.7).

Свободный напор в сети противопожарного водопровода низкого давления следует принимать не менее 0,1 МПа (1 кгс·см⁻²), высокого давления — 0,2 МПа (2 кгс·см⁻²), при пожаре — по расчету, но не менее 0,6 МПа (6 кгс·см⁻²) (12.8).

Количество всасывающих линий к насосной станции и напорных линий от насосной станции к сети противопожарного водопровода должно быть не менее двух.

При выключении одной всасывающей (напорной) линии остальные следует рассчитывать на пропуск полного расчетного расхода воды на тушение пожара (12.9).

В насосных станциях размером машинного зала не менее 6х9 м следует предусматривать внутренний противопожарный водопровод с расходом воды 2,5 л·с⁻¹, два порошковых огнетушителя вместимостью по 5 л. Пожарные краны следует присоединять к напорному коллектору насосных агрегатов.

При определении площади насосной станции ширину проходов между насосными агрегатами следует принимать не менее 1 м, насосными агрегатами и стенами — 0,7 м (12.10).

Насосные станции следует размещать на расстоянии не менее 40 м от штабелей и куч лесоматериалов, в отдельно стоящих зданиях или пристройках, а также в помещениях зданий на первых, в цокольных и подвальных этажах, отделенных от других помещений противопожарными перегородками 1-го типа и перекрытиями 3-го типа и имеющих непосредственный выход наружу (12.11).

Помещение насосной станции должно быть оборудовано телефонной связью с помещением дежурного персонала и пожарной частью предприятия. У входа в помещение насосной станции следует предусматривать световое табло “Станция пожаротушения” (12.12).

Насосные станции следует, как правило, предусматривать с управлением без обслуживающего персонала: автоматическим, дистанционным из помещения дежурного персонала (ПДП) и пожарной части (ПЧ) предприятия, и местным — с периодически приходящим в помещение насосной станции персоналом (12.13).

Пожарные гидранты на водопроводной сети следует устанавливать на расстоянии не более 100 м друг от друга. Расстояние от пожарных гидрантов до оснований штабелей и куч открытого хранения, а также до закрытых складов лесоматериалов должно быть не менее 8 м и не более 25 м (12.15).

При недостаточном расходе воды на пожаротушение штабелей и куч открытого хранения, закрытых складов лесоматериалов из противопожарного водопровода по 12.4 необходимо предусматривать пожарные резервуары или открытые водоемы вместимостью не менее 500 м³ (12.17).

При размещении склада лесоматериалов вдоль берега естественного или искусственного источника воды следует предусматривать пожарные подъезды к береговой линии через каждые 200 м с устройством площадок

размером не менее 12х24 м. Площадка для установки пожарных машин должна иметь уклон в сторону берега источника воды не более 3°, прочное боковое ограждение высотой не менее 0,7 м и опорный брус с поперечным сечением не менее 250х250 мм, укрепленный на расстоянии 1,5 м от продольного края площадки (12.18).

Максимальные сроки восстановления запасов воды в пожарных резервуарах или водоемах для работы насосной станции противопожарного водопровода и пожарных машин следует принимать не более 24 ч — для складов пиломатериалов и 36 ч — для складов других лесоматериалов.

1.3.9. Предотвращение распространения пожара

Противопожарные разрывы от границ складов лесоматериалов до границ объектов различного назначения и между складами следует принимать по обязательному приложению А [128 (13.1)].

Интенсивность подачи огнетушащих веществ на поверхность штабелей и куч открытых складов лесоматериалов при тушении пожара следует принимать не менее величин, указанных в таблице 5 (13.2).

Таблица 5 [128]

Вид и способ хранения лесоматериалов	Интенсивность подачи огнетушащих веществ, л·м ⁻² ·с ⁻¹		
	Вода	Бентонит, бишофит	Быстротвердеющая пена
Пиломатериалы в штабелях	0,45	0,2	0,07
Круглые лесоматериалы в штабелях	0,35	0,12	0,15
Балансовая древесина, осмол и дрова в кучах	0,25 X +0,5	В два раза меньше, чем	В два раза меньше, чем
Щепа, опилки и древесные отходы в кучах	0,1	воды 0,06	воды 0,06

Примечания: 1. За X принимается глубина очага горения от поверхности, X > 4 м. 2. Состав бентонита, % по массе: бентонитовый глинопоршок — 15-20; пенообразователь — 2; вода — 77-82; карбоксиметилцеллюлоза — 0,1 по отношению к количеству бентонита; сода кальцинированная — 1. 3. Состав бишофита, % по массе: хлористый магний — 96; сульфат кальция, хлористый кальций, хлористый натрий и др. — 4. 4. Состав быстротвердеющей пены, % по объему: карбомидоформальдегидная смола — 20; пенообразователь (типа ПО-ЗНП, ПФ, НС) — 5; отвердитель — серная или соляная кислота — 3; вода — 72.

2. Требования правил безопасности

«Правила устройства и безопасной эксплуатации сосудов, работающих под давлением» [106] устанавливают требования к проектированию, устройству, изготовлению, реконструкции, наладке, монтажу, ремонту и эксплуатации баллонов.

2.1. Общие требования

Баллоны для сжатых, сжиженных и растворенных газов вместимостью более 100 л должны быть снабжены паспортом по форме прил. 2 (10.1.3).

Каждый вентиль баллонов для взрывоопасных горючих веществ, вредных веществ 1-го и 2-го классов опасности по ГОСТ 12.1.007 должен быть

снабжен заглушкой, навертывающейся на боковой штуцер (10.1.7).

Вентили в баллонах для кислорода должны ввертываться с применением уплотняющих материалов, загорание которых в среде кислорода исключено (10.1.8).

Наружная поверхность баллонов должна быть окрашена в соответствии с табл. 17 [106] (10.1.11).

Таблица 17 [106]

Наименование газа	Окраска баллонов	Текст надписи	Цвет надписи	Цвет полосы
Азот	Черная	Азот	Желтый	Коричневый
Аммиак	Желтая	Аммиак	Черный	»
Аргон сырой	Черная	Аргон сырой	Белый	Белый
Аргон технический	»	Аргон технический	Синий	Синий
Аргон чистый	Серая	Аргон чистый	Зеленый	Зеленый
Ацетилен	Белая	Ацетилен	Красный	»
Бутилен	Красная	Бутилен	Желтый	Черный
Нефтегаз	Серая	Нефтегаз	Красный	»
Бутан	Красная	Бутан	Белый	»
Водород	Темно зеленая	Водород	Красный	»
Воздух	Черная	Сжатый воздух	Белый	»
Гелий	Коричневая	Гелий	»	»
Закись азота	Серая	Закись азота	Черный	»
Кислород	Голубая	Кислород	»	»
Сероводород	Белая	Сероводород	Красный	Красный
Сернистый ангидрид	Черная	Сернистый ангидрид	Белый	Желтый
Углекислота	»	Углекислота	Желтый	»
Фосген	Защитная	»	»	Красный
Фреон-11	Алюминиевая	Фреон-11	Черный	Синий
Хлор	Защитная	»	»	Зеленый
Циклопропан	Оранжевая	Циклопропан	Черный	»
Этилен	Фиолетовая	Этилен	Красный	»
Все другие горючие газы	Красная	Наименование газа	Белый	»
Все другие негорючие газы	Черная	То же	Желтый	»

На верхней сферической части каждого баллона должны быть выбиты и отчетливо видны следующие данные: товарный знак изготовителя; номер баллона; фактическая масса порожнего баллона (кг); дата (месяц, год) изготовления и год следующего освидетельствования; рабочее давление P , МПа (кгс/см²); пробное гидравлическое давление P , МПа (кгс/см²); вместимость баллонов, л; клеймо ОТК изготовителя круглой формы диаметром 10 мм (за искл. стандартных баллонов вместимостью свыше 55 л); номер стандарта для баллонов вместимостью свыше 55 л. Высота знаков на баллонах должна быть не менее 6 мм, а на баллонах вместимостью свыше 55 л — не менее 8 мм.

На баллонах вместимостью до 5 л или с толщиной стенки менее 5 мм паспортные данные могут быть выбиты на пластине, припаянной к баллону, или нанесены эмалевой или масляной краской (10.1.9).

2.2. Эксплуатация баллонов

Баллоны с газами могут храниться как в специальных помещениях, так и на открытом воздухе, в последнем случае они должны быть защищены от атмосферных осадков и солнечных лучей.

Складское хранение в одном помещении баллонов с кислородом и горючими газами запрещается (10.3.3).

Баллоны с газом, устанавливаемые в помещениях, должны находиться на расстоянии не менее 1 м от радиаторов отопления и других отопительных приборов и печей и не менее 5 м от источников тепла с открытым огнем (10.3.4).

Баллоны, наполняемые газом, должны быть прочно укреплены и плотно присоединены к наполнительной рампе (10.3.10).

Запрещается наполнять газом баллоны, у которых: истек срок назначенного освидетельствования; истек срок проверки пористой массы; поврежден корпус баллона; неисправны вентили; отсутствуют надлежащая окраска или надписи; отсутствует избыточное давление газа; отсутствуют установленные клейма (10.3.11).

Наполненные баллоны с насаженными на них башмаками должны храниться в вертикальном положении. Для предохранения от падения баллоны должны устанавливаться в специально оборудованные гнезда, клетки или ограждаться барьером (10.3.15).

Баллоны, которые не имеют башмаков, могут храниться в горизонтальном положении на деревянных рамах или стеллажах. При хранении на открытых площадках разрешается укладывать баллоны с башмаками в штабеля с прокладками из веревки, деревянных брусьев или резины между горизонтальными рядами (10.3.16).

Склады для хранения баллонов, наполненных газами, должны быть одноэтажными с покрытиями легкого типа и не иметь чердачных помещений. Стены, перегородки, покрытия складов для хранения газов должны быть из несгораемых материалов не ниже II степени огнестойкости; окна и двери должны открываться наружу. Оконные и дверные стекла должны быть матовые или окрашены белой краской. Высота складских помещений для баллонов должна быть не менее 3,25 м от пола до нижних выступающих частей кровельного покрытия.

Полы складов должны быть ровные с нескользкой поверхностью, а складов для баллонов с горючими газами — с поверхностью из материалов, исключающих искрообразование при ударе о них какими-либо предметами (10.3.17).

В складах должны быть вывешены инструкции, правила и плакаты по обращению с баллонами, находящимися на складе (10.3.19).

Склады для баллонов с взрыво- и пожароопасными газами должны находиться в зоне молниезащиты (10.3.21).

Складское помещение для хранения баллонов должно быть разделено несгораемыми стенами на отсеки, в каждом из которых допускается

хранение не более 500 баллонов (40 л) с горючими или ядовитыми газами и не более 1000 баллонов (40 л) с негорючими и неядовитыми газами.

Отсеки для хранения баллонов с негорючими и неядовитыми газами могут быть отделены несгораемыми перегородками высотой не менее 2,5 м с открытыми проемами для прохода людей и проемами для средств механизации. Каждый отсек должен иметь самостоятельный выход наружу (10.3.22).

Транспортировка и хранение баллонов должны производиться с навернутыми колпаками (10.3.26).

3. Противопожарный режим на складах

ППБ 01 [10, гл. 13] устанавливают противопожарный режим на складах.

3.1. Общие требования

Баллоны с ГГ, емкости (бутылки, бутыли, другая тара) с ЛВЖ и ГЖ, а также аэрозольные упаковки должны быть защищены от солнечного и иного теплового воздействия (499).

Складирование аэрозольных упаковок в многоэтажных складах допускается в противопожарных отсеках только на верхнем этаже, количество таких упаковок в отсеке склада не должно превышать 150000.

Общая емкость склада не должна превышать 900000 упаковок. В общих складах допускается хранение аэрозольных упаковок в количестве не более 5000 шт. В изолированном отсеке общего склада допускается хранение не более 15000 упаковок (коробок) (500).

На открытых площадках или под навесами хранение аэрозольных упаковок допускается только в негорючих контейнерах (501).

В складских помещениях при бесстеллажном способе хранения материалы должны укладываться в штабели. Напротив дверных проемов складских помещений должны оставаться свободные проходы шириной, равной ширине дверей, но не менее 1 м.

Через каждые 6 м в складах следует устраивать, как правило, продольные проходы шириной не менее 0,8 м (502).

Расстояние от светильников до хранящихся товаров должно быть не менее 0,5 м (503).

Стоянка и ремонт погрузочно-разгрузочных и транспортных средств в складских помещениях и на дебаркадерах не допускаются.

Грузы и материалы, разгруженные на рампу (платформу), к концу рабочего дня должны быть убраны (504).

В зданиях складов все операции, связанные с вскрытием тары, проверкой исправности и мелким ремонтом, расфасовкой продукции, приготовлением рабочих смесей пожароопасных жидкостей (нитроокрасок, лаков и т.п.), должны производиться в помещениях, изолированных от мест хранения (505).

Автомобили, мотовозы, автопогрузчики и автокраны и другие виды грузоподъемной техники не должны допускаться к скирдам, штабелям и

навесам, где хранятся грубые корма, волокнистые материалы, на расстояние менее 3 м при наличии у них исправных искрогасителей (506).

Электрооборудование складов по окончании рабочего дня должно обесточиваться. Аппараты, предназначенные для отключения электропитания склада, должны располагаться вне складского помещения на стене из негорючих материалов или на отдельно стоящей опоре, заключаться в шкаф или нишу с приспособлением для опломбирования и закрываться на замок (507).

Дежурное освещение в помещениях складов, а также эксплуатация газовых плит, электронагревательных приборов и установка штепсельных розеток не допускаются (508).

При хранении материалов на открытой площадке площадь одной секции (штабеля) не должна превышать 300 м², а противопожарные разрывы между штабелями должны быть не менее 6 м (509).

В зданиях, расположенных на территории баз и складов, не разрешается проживание персонала и других лиц (510).

Въезд локомотивов в складские помещения категорий А, Б и В не разрешается (511).

В цеховых кладовых не разрешается хранение ЛВЖ и ГЖ в количестве, превышающем установленные на предприятии нормы. На рабочих местах количество этих жидкостей не должно превышать сменную потребность (512).

Не разрешается хранение горючих материалов или негорючих материалов в горючей таре в помещениях подвальных и цокольных этажей, не имеющих окон с приемками для дымоудаления, а также при сообщении общих лестничных клеток зданий с этими этажами (513).

3.2. Хранение ЛВЖ-ГЖ

Обвалования вокруг резервуаров, а также проезды через них должны находиться в исправном состоянии. Площадки внутри обвалования должны быть спланированы и засыпаны песком (514).

Запрещается (515):

- эксплуатация негерметичных оборудования и запорной арматуры;
- эксплуатация резервуаров, имеющих перекосы и трещины, а также неисправные оборудование, контрольно-измерительные приборы, подводящие трубопроводы и стационарные противопожарные устройства;
- наличие деревьев и кустарников в каре обвалований;
- установка емкостей на горючее или трудногорючее основания;
- переполнение резервуаров и цистерн;
- отбор проб из резервуаров во время слива или налива нефти и нефтепродуктов;
- слив и налив нефти и нефтепродуктов во время грозы.

Дыхательные клапаны и огнепреградители необходимо проверять в соответствии с технической документацией предприятий-изготовителей.

При осмотрах дыхательной арматуры необходимо очищать клапаны и сетки от льда. Отогрев их следует производить только пожаробезопасными способами (516).

Отбор проб и замер уровня необходимо производить при помощи оборудования, исключая образование искрообразования (517).

Хранение в таре жидкостей с температурой вспышки выше 120°C в количестве до 60 м³ допускается в подземных хранилищах из горючих материалов при условии устройства пола из негорючих материалов и засыпки покрытия слоем утрамбованной земли толщиной не менее 0,2 м.

Совместное хранение ЛВЖ и ГЖ в таре в одном помещении разрешается при их общем количестве не более 200 м³ (519).

В хранилищах при ручной укладке бочки с ЛВЖ и ГЖ должны устанавливаться на полу не более чем в 2 ряда, при механизированной укладке бочек с ГЖ — не более 5, а ЛВЖ — не более 3.

Ширина штабеля должна быть не более 2 бочек. Ширину главных проходов для транспортирования бочек следует предусматривать не менее 1,8 м, а между штабелями — не менее 1 м (520).

Хранить жидкости разрешается только в исправной таре. Пролитая жидкость должна немедленно убираться (521).

Открытые площадки для хранения нефтепродуктов в таре должны быть огорожены земляным валом или негорючей сплошной стенкой высотой не менее 0,5 м с пандусами для прохода на площадки.

Площадки должны возвышаться на 0,2 м над прилегающей территорией и быть окружены кюветом для отвода сточных вод (522).

В пределах одной обвалованной площадки допускается размещать не более 4 штабелей бочек размером 25х15 м с разрывами между штабелями не менее 10 м, а между штабелем и валом (стенкой) — не менее 5 м.

Разрывы между штабелями двух смежных площадок должны быть не менее 20 м (523).

Над площадками допускается устройство навесов из негорючих материалов (524).

Не разрешается разливать нефтепродукты, а также хранить упаковочный материал и тару непосредственно в хранилищах и на обвалованных площадках (525).

3.3. Хранение газов

Окна помещений, где хранятся баллоны с газами, должны закрашиваться белой краской или оборудоваться солнцезащитными негорючими устройствами.

При хранении баллонов на открытых площадках сооружения, защищающие их от воздействия осадков и солнечных лучей, должны быть выполнены из негорючих материалов (526).

Размещение групповых баллонных установок допускается у глухих (не имеющих проемов) наружных стен зданий.

Шкафы и будки, где размещаются баллоны, должны быть из негорючих материалов и иметь естественную вентиляцию, исключая образование в них взрывоопасных смесей (527).

Баллоны с ГГ должны храниться отдельно от баллонов с кислоро-

дом, сжатым воздухом, хлором, фтором и другими окислителями, а также от баллонов с токсичными газами (528).

При хранении и транспортировании баллонов с кислородом нельзя допускать попадания масел (жиров) и соприкосновения арматуры баллона с промасленными материалами.

При перекантровке баллонов с кислородом вручную не разрешается браться за клапаны (529).

В помещениях хранения газов должны быть исправные газоанализаторы до взрывоопасных концентраций. При отсутствии газоанализаторов руководитель объекта должен установить порядок отбора и контроля проб (530).

При обнаружении утечки газа из баллонов они должны быть убраны из склада в безопасное место (531).

В склад, где хранятся баллоны с ГГ, не допускаются лица в обуви, подбитой металлическими гвоздями или подковами (532).

Баллоны с ГГ, имеющие башмаки, должны храниться в вертикальном положении в специальных гнездах, клетях или других устройствах, исключающих их падение.

Баллоны, не имеющие башмаков, должны храниться в горизонтальном положении на рамах или стеллажах. Высота штабеля в этом случае не должна превышать 1,5 м, а клапаны должны быть закрыты предохранительными колпаками и обращены в одну сторону (533).

Хранение каких-либо других веществ, материалов и оборудования в складах газов не разрешается (534).

Помещения складов с ГГ должны быть обеспечены естественной вентиляцией (535).

3.4. Хранение сельскохозяйственной продукции

Хранение грубых кормов. Хранение запаса грубых кормов разрешается только в пристройках (встройках), отделенных от зданий ферм глухими негорючими стенами (перегородками) и перекрытиями с пределом огнестойкости не менее 0,75 ч. Пристройки (встройки) должны иметь выходы только непосредственно наружу (536).

Скирды (стога), навесы и штабели грубых кормов должны располагаться на расстоянии не менее 15 м до линий электропередач, не менее 20 м — до дорог и не менее 50 м — до зданий и сооружений (537).

Площадки для размещения скирд (стогов), а также пары скирд (стогов) или штабелей необходимо опаживать по периметру полосой шириной не менее 4 м. Расстояние от края полосы до скирды (стога), расположенной на площадке, должно быть не менее 15 м, а до отдельно стоящей скирды (стога) — не менее 5 м. Площадь основания одной скирды (стога) не должна превышать 150 м², а штабеля прессованного сена (соломы) — 500 м². Противопожарные расстояния между отдельными штабелями, навесами и скирдами (стогами) должны быть не менее 20 м. При размещении штабелей, навесов и скирд (стогов) попарно расстояние между штабелями и навесами

следует предусматривать не менее 6 м, а между их парами — не менее 30 м. Противопожарные расстояния между кварталами (в квартале допускается размещение 20 скирд или штабелей) должно быть не менее 100 м (538).

В скирдах (стогах) и штабелях сена с повышенной влажностью необходимо организовать контроль за температурой (539).

Тракторы и автомобили, работающие на складах грубых кормов, должны быть оборудованы искрогасителями. Тракторы-тягачи при разгрузочных работах не должны подъезжать к скирдам на расстояние менее 3 м (540).

Хранение зерна. Перед началом уборки урожая зерносклады и зерносушилки должны быть проверены на пригодность использования; обнаруженные неисправности должны быть устранены до начала сушки и приема зерна. Зерносклады следует размещать в отдельно стоящих зданиях. Ворота в них должны открываться наружу и не загромождаться (541).

При хранении зерна насыпью расстояние от верха насыпи до горючих конструкций покрытия, а также до светильников и электропроводов должно быть не менее 0,5 м. В местах транспортирования зерна через проемы в противопожарных преградах необходимо устанавливать защитные устройства (542).

Запрещается (543):

- хранить совместно с зерном другие материалы и оборудование;
- применять внутри складских помещений зерноочистительные и другие машины с двигателями внутреннего сгорания;

- работать на передвижных механизмах при закрытых воротах с двух сторон склада; розжиг сушилок, работающих на твердом топливе, с помощью ЛВЖ и ГЖ, а работающих на жидком топливе, — с помощью факелов;

- работать на сушилках с неисправными приборами контроля температуры и автоматики отключения подачи топлива при затухании факела в топке, системой электрозажигания или без них;

- засыпать зерно выше уровня транспортной ленты и допускать трение ленты о конструкции транспорта.

Контроль за температурой зерна при работающей сушилке должен осуществляться путем отбора проб не реже чем через каждые 2 ч. Очистка загрузочно-разгрузочных механизмов сушилки от пыли и зерна должна производиться через сутки ее работы (544).

Передвижной сушильный агрегат должен устанавливаться на расстоянии не менее 10 м от здания зерносклада. Устройство топок сушилок должно исключать вылет искр. Дымовые трубы следует оборудовать искрогасителями, а в местах прохода их через горючие конструкции устраивать противопожарные разделки (545).

При вентилировании зерна в зерноскладах вентиляторы следует устанавливать на расстоянии не менее 2,5 м от горючих стен. Воздуховоды должны быть выполнены из негорючих материалов (546).

3.5. Склады пиломатериалов

Склады пиломатериалов. Склады лесоматериалов емкостью свыше 10 тыс. м³ должны соответствовать требованиям норм проектирования складов

лесных материалов. На складах лесоматериалов емкостью менее 10 тыс. м³ должны быть разработаны и согласованы с органами государственного пожарного надзора планы размещения штабелей с указанием предельного объема хранящихся материалов, противопожарных расстояний и проездов между штабелями, а также между штабелями и соседними объектами (547).

В противопожарных разрывах между штабелями не допускается складирование лесоматериалов, оборудования и т.п. (548).

Места, отведенные под штабели, должны быть очищены до грунта от травяного покрова, горючего мусора и отходов или покрыты слоем песка, земли или гравия толщиной не менее 15 см (549).

Для каждого склада должен быть разработан оперативный план пожаротушения с определением мер по разборке штабелей, куч баланса, щепы и т.д., с учетом возможности привлечения работников и техники предприятия. Ежегодно перед началом весенне-летнего пожароопасного периода план должен отрабатываться с привлечением работников всех смен предприятия и соответствующих подразделений пожарной охраны (550).

Кроме первичных средств пожаротушения на складах должны быть оборудованы пункты (посты) с запасом различных видов пожарной техники в количествах, определяемых оперативными планами пожаротушения (551).

На складе не разрешается производить работы, не связанные с хранением лесоматериалов (552).

Помещения для обогрева рабочих на складах лесоматериалов могут устраиваться только в отдельных зданиях с соблюдением противопожарных расстояний по согласованию с органами государственного пожарного надзора. Для отопления этих помещений допускается применять электронагревательные приборы только заводского изготовления (553).

Лебедки с двигателями внутреннего сгорания следует размещать на расстоянии не менее 15 м от штабелей круглого леса. Площадка вокруг лебедки должна быть свободной от кусковых отходов, коры и других горючих отходов и мусора. Горюче-смазочные материалы для заправки двигателей разрешается хранить в количестве не более одной бочки и на расстоянии не менее 10 м от лебедки и 20 м от ближайшего штабеля (554).

При укладке и разборке штабелей пиломатериалов транспортные пакеты необходимо устанавливать только по одной стороне проезда, при этом ширина оставшейся проезжей части дороги должна быть не менее 4 м. Общий объем не уложенных в штабели пиломатериалов не должен превышать суточного поступления их на склад (555).

Установка транспортных пакетов в пределах противопожарных расстояний, проездов, подъездов к пожарным водоемосточникам не разрешается (556).

Переборка и установка пакетов на случай временного прекращения работы механизмов, хранение инвентарных крыш и прокладочного материала должны производиться на специальных площадках (557).

Обертка транспортных пакетов водонепроницаемой бумагой (при отсутствии этой операции в едином технологическом процессе) должна производиться на специально отведенных площадках. Исползованную

водонепроницаемую бумагу, ее обрывки и обрезки необходимо собирать в контейнеры (558).

В закрытых складах ширина прохода между штабелями и выступающими частями стен здания должна быть не менее 0,8 м. Напротив дверных проемов склада должны оставаться проходы шириной, равной ширине дверей, но не менее 1 м (560).

В закрытых складах не должно быть перегородок и служебных помещений (561).

Полы закрытых складов и площадок под навесами должны быть выполнены из негорючих материалов (562).

Склады щепы. Хранить щепу разрешается в закрытых складах, бункерах и на открытых площадках с основанием из негорючего материала (563).

Будки, в которых размещены электродвигатели конвейеров подачи щепы, должны быть не ниже II степени огнестойкости (564).

Для контроля температуры нагрева щепы внутри бурта необходимо предусматривать колодцы из негорючих материалов для установки термоэлектрических преобразователей (565).

3.6. Порядок совместного хранения веществ и материалов

Требования норм [10, прил. 2; 21, прил. 7] распространяются на все предприятия, имеющие склады или базы для хранения веществ и материалов. Требования не распространяются на взрывчатые и радиоактивные вещества и материалы, которые должны храниться и перевозиться по специальным правилам.

Ведомственные документы, регламентирующие пожарную безопасность при хранении веществ и материалов, должны быть приведены в соответствие с Требованиями.

Возможность совместного хранения веществ и материалов определяется на основе количественного учета показателей пожарной опасности, токсичности, химической активности, а также однородности средств пожаротушения (1.1).

В зависимости от сочетания свойств, перечисленных в п. 1.1, вещества и материалы могут быть совместимыми и несовместимыми друг с другом при хранении (1.2).

Несовместимыми называются такие вещества и материалы, которые при хранении совместно (без учета защитных свойств тары или упаковки)(1.3): увеличивают пожарную опасность каждого из рассматриваемых материалов и веществ в отдельности;

вызывают дополнительные трудности при тушении пожара, усугубляют экологическую обстановку при пожаре (по сравнению с пожаром отдельных веществ и материалов, взятых в соответствующем количестве);

вступают в реакцию взаимодействия друг с другом с образованием опасных веществ.

По потенциальной опасности вызывать пожар, усиливать опасные факторы пожара, отравлять среду обитания (воздух, воду, почву, флору,

фауну и т.д.), воздействовать на человека через кожу, слизистые оболочки дыхательных путей путем непосредственного контакта или на расстоянии как при нормальных условиях, так и при пожаре, вещества и материалы делятся на разряды: безопасные; малоопасные; опасные; особоопасные (1.4).

К безопасным относятся негорючие вещества и материалы в негорючей упаковке, которые в условиях пожара не выделяют опасных (горючих, ядовитых, едких) продуктов разложения или окисления, не образуют взрывчатых или пожароопасных, ядовитых, едких, экзотермических смесей с другими веществами.

Безопасные вещества и материалы следует хранить в помещениях или на открытых площадках любого типа (если это не противоречит техническим условиям на вещество) (1.5).

К малоопасным относятся такие горючие и трудногорючие вещества и материалы, которые относятся к безопасным и на которые не распространяются требования, предъявляемые к опасным грузам.

Малоопасные вещества разделяются на следующие группы:

жидкие вещества с температурой вспышки более 90°C;

твердые вещества и материалы, воспламеняющиеся от действия газовой горелки в течение 120 с и более;

вещества и материалы, которые в условиях испытаний, проводимых в соответствии с нормативными документами по пожарной безопасности, способны самонагреться до температуры выше 150°C за время более 24 ч при температуре окружающей среды 140°C;

вещества и материалы, которые при взаимодействии с водой выделяют воспламеняющиеся газы с интенсивностью менее 0,5 дм³/кг·ч;

негорючие вещества и материалы по п.1.5 в горючей упаковке.

Малоопасные вещества и материалы допускается хранить в складах всех степеней огнестойкости (кроме V степени) (1.6).

К опасным относятся горючие и негорючие вещества и материалы, обладающие свойствами, проявление которых может привести к взрыву, пожару, гибели, травмированию, отравлению, облучению, заболеванию людей и животных, повреждению сооружений, транспортных средств. Опасные свойства могут проявляться при нормальных или аварийных условиях как у отдельных веществ и материалов, так и при взаимодействии их с веществами и материалами других категорий. Опасные вещества и материалы необходимо хранить в складах I и II степеней огнестойкости (1.7).

К особоопасным относятся такие опасные вещества и материалы, которые не совместимы с веществами и материалами одной с ними категории. Особоопасные вещества и материалы необходимо хранить в складах I и II степеней огнестойкости преимущественно в отдельно стоящих зданиях (1.8).

Опасные и особоопасные вещества и материалы разделяются на классы и подклассы (табл. 1 [10]) и категории (табл. 2 [10]) (1.9).

Список наиболее часто перевозимых и хранимых на складах веществ и материалов приведен в табл. 3 [10] (1.10).

Распределение при хранении веществ и материалов — табл. 4–6 [10].

XVIII. СРЕДСТВА ПОЖАРНО-ТЕХНИЧЕСКОЙ ЗАЩИТЫ И ТУШЕНИЯ ПОЖАРОВ

1. Термины и определения

Термины и определения средств противопожарной защиты и тушения пожаров должны применяться в нормативной документации, разрабатываемой на объекте, в соответствии с ГОСТ 12.2.047 [27]. Эти понятия прежде всего важны с точки зрения юридического обоснования пожарно-технических мероприятий на предприятии. Например:

Пожарная техника (не допускается — ндп. — противопожарная техника) — технические средства для предотвращения, ограничения развития, тушения пожара, защиты людей и материальных ценностей от пожара.

Пожарная машина — транспортная или транспортируемая машина, предназначенная для использования при пожаре.

Пожарно-техническое вооружение — комплект, состоящий из пожарного оборудования, ручного пожарного инструмента, пожарных спасательных устройств, средств индивидуальной защиты, технических устройств для конкретных пожарных машин в соответствии с их назначением.

Пожарное оборудование (ндп. — противопожарное оборудование) — оборудование, входящее в состав коммуникаций пожаротушения (рукавные линии, рукавные разветвления, пожарный кран, стволы и т. п.), а также средства технического обслуживания этого оборудования.

Примечание. К коммуникациям пожаротушения относятся рукавные линии, рукавные разветвления и т.д.

Ручной пожарный инструмент — ручной инструмент для вскрытия и разборки конструкций, проведения аварийно-спасательных работ при тушении пожара.

Установка пожаротушения (ндп. — противопожарная установка) — совокупность стационарных технических средств для тушения пожара за счет выпуска огнетушащих веществ.

Огнетушитель — переносное или передвижное устройство для тушения очагов пожара за счет выпуска запасенного огнетушащего вещества.

Установка пожарной сигнализации — совокупность технических средств, установленных на защищаемом объекте для обнаружения пожара, обработки, представления в заданном виде извещения о пожаре на этом объекте, специальной информации и/или выдачи команд на включение автоматических установок пожаротушения и технических устройств

Пожарный гидрант — устройство для отбора воды из водопроводной сети для тушения пожара (виды — подземный пожарный гидрант; наземный пожарный гидрант).

Пожарный кран (ПК) — может быть наружным и внутренним — комплект, состоящий из клапана, установленного на пожарном трубопроводе и оборудованного пожарной соединительной головкой, а также пожарного рукава с ручным стволом.

Пожарный рукав [ндп. — пожарная кишка (шланг)]. Виды: напорный пожарный рукав. Всасывающий пожарный рукав [ндп. — забирный пожарный рукав (приемный)].

Рукавная соединительная головка (ндп. — соединительная гайка. Головка Богданова. Полугайка Богданова).

Рукавный переходник, водосборник — арматура для объединения нескольких рукавных линий в одну.

Пожарная колонка — съемное устройство, устанавливаемое на пожарный гидрант для отбора воды.

Ручные и лафетные пожарные стволы (водяные и пенные, порошковые). Автоматическая установка пожаротушения.

Ручная установка пожаротушения.

Установка водяного пожаротушения.

Спринклерная установка пожаротушения (мокрая или сухая).

Дренчерная установка пожаротушения.

Установка пенного пожаротушения (газового, порошкового, хладонового, объемного, поверхностного, азотного).

Модульная установка пожаротушения — нетрубопроводная автоматическая установка пожаротушения, предусматривающая размещение емкости с огнетушащим веществом непосредственно в защищаемом помещении.

Пожарный извещатель — устройство для формирования сигнала о пожаре.

Ручной пожарный извещатель — с ручным способом приведения в действие.

Автоматический пожарный извещатель — пожарный извещатель, автоматически реагирующий на факторы, сопутствующие пожару.

Тепловой пожарный извещатель — автоматический пожарный извещатель, реагирующий на определенное значение температуры и/или скорости ее нарастания.

Радиоизотопный пожарный извещатель — дымовой пожарный извещатель, срабатывающий в результате влияния продуктов горения на ионизационный ток рабочей камеры извещателя.

Оптический пожарный извещатель — дымовой пожарный извещатель, срабатывающий в результате влияния продуктов горения на поглощение или рассеяние электромагнитного излучения извещателя.

Пожарный приемно-контрольный прибор — составная часть установки пожарной сигнализации для приема информации от пожарного извещателя, выработки сигнала о возникновении пожара или неисправности установки и для дальнейшей передачи и выдачи команд на другие устройства.

Пожарный оповещатель — устройство для массового оповещения людей о пожаре.

ГОСТ 12.4.009 [34] устанавливает основные виды пожарной техники: Пожарные машины:

автомобили — пожарная автоцистерна; пожарный автонасос; пожарный насосно-рукавный автомобиль; пожарная автонасосная станция; пожарный рукавный автомобиль; пожарный автомобиль газовойодяного тушения; пожарный автомобиль пенного тушения; пожарный автомобиль порошкового тушения; пожарный автомобиль комбинированного тушения; пожарный аэродромный автомобиль; пожарный автомобиль газодымозащитной службы; пожарный автомобиль дымоудаления; пожарная автолестница; пожарный автоподъемник (коленчатый, телескопический); пожарный автомобиль связи и освещения; пожарный штабной автомобиль; пожарный автомобиль технической службы;

мотопомпы — переносная пожарная мотопомпа; прицепная пожарная мотопомпа;

прицепы — пожарный прицеп-насосная станция; рукавный пожарный прицеп и др.

Пожарное оборудование — пожарное оборудование водопроводных сетей (пожарные клапаны, пожарные подземные гидранты, гидрант-колонки); комплектующее пожарное оборудование (пожарные стволы, колонки, рукава, гидроэлеваторы; рукавные разветвления, соединительные головки и др.).

Пожарный ручной инструмент — механизированный пожарный ручной инструмент; немеханизированный пожарный ручной инструмент (пожарные ломы, багры, топоры и др.).

Пожарный инвентарь — пожарные шкафы (навесные, приставные, встроенные); пожарные щиты; пожарные стенды; пожарные ведра; бочки для воды; ящики для песка; тумбы для размещения огнетушителей и др.

Пожарные спасательные устройства — ручные пожарные лестницы.

НПБ 88 [79] приводит широкую номенклатуру терминов конструктивных элементов установок пожаротушения и сигнализации:

Автоматическая установка пожаротушения — установка пожаротушения, автоматически срабатывающая при превышении контролируемым фактором (факторами) пожара установленных пороговых значений в защищаемой зоне.

Автономная установка пожаротушения — установка пожаротушения, автоматически осуществляющая функции обнаружения и тушения пожара независимо от внешних источников питания и систем управления.

Адресный пожарный извещатель — пожарный извещатель, который передает на адресный приемно-контрольный прибор код своего адреса вместе с извещением о пожаре.

Батарея газового пожаротушения — группа модулей газового пожаротушения, объединенных общим коллектором и устройством ручного пуска.

Газовый пожарный извещатель — пожарный извещатель, реагирующий на газы, выделяющиеся при тлении или горении материалов.

Генератор огнетушащего аэрозоля — устройство для получения огнетушащего аэрозоля с заданными параметрами и подачи его в защищаемое помещение.

Дистанционное включение [пуск] установки — включение [пуск] от пусковых элементов, устанавливаемых в защищаемом помещении или рядом с ним, в диспетчерской или на пожарном посту, у защищаемого сооружения или оборудования.

Дифференциальный тепловой пожарный извещатель — пожарный извещатель, формирующий извещение о пожаре при превышении скорости нарастания температуры окружающей среды выше установленного порогового значения.

Дренчерный ороситель — ороситель с открытым выходным отверстием.

Дренчерная установка пожаротушения — установка пожаротушения, оборудованная дренчерными оросителями.

Дымовой ионизационный [радиоизотопный] пожарный извещатель — пожарный извещатель, принцип действия которого основан на регистрации изменений ионизационного тока, возникающих в результате воздействия на него продуктов горения.

Дымовой оптический пожарный извещатель — пожарный извещатель, реагирующий на продукты горения, способные воздействовать на поглощающую или рассеивающую способность излучения в инфракрасном, ультрафиолетовом или видимом диапазонах спектра.

Дымовой пожарный извещатель — пожарный извещатель, реагирующий на частицы твердых или жидких продуктов горения и (или) пиролиза в атмосфере.

Запас огнетушащего вещества — требуемое количество огнетушащего вещества, хранящееся на объекте в целях оперативного восстановления расчетного количества и резерва огнетушащего вещества.

Комбинированный пожарный извещатель — пожарный извещатель, реаги-

рующий на два или более фактора пожара.

Линейный пожарный извещатель (дымовой, тепловой) — пожарный извещатель, реагирующий на факторы пожара в протяженной, линейной зоне.

Максимально-дифференциальный тепловой пожарный извещатель — пожарный извещатель, совмещающий функции максимального и дифференциального тепловых пожарных извещателей.

Максимальный тепловой пожарный извещатель — пожарный извещатель, формирующий извещение о пожаре при превышении температуры окружающей среды установленного порогового значения — температуры срабатывания извещателя.

Местное включение (пуск) установки — включение (пуск) от пусковых элементов, устанавливаемых в помещении насосной станции или станции пожаротушения, а также от пусковых элементов, устанавливаемых на модулях пожаротушения.

Модуль пожаротушения — устройство, в корпусе которого совмещены функции хранения и подачи огнетушащего вещества при воздействии пускового импульса на привод модуля.

Модульная установка пожаротушения — установка пожаротушения, состоящая из одного или нескольких модулей, способных самостоятельно выполнять функцию пожаротушения и размещенных в защищаемом помещении или рядом с ним.

Огнетушащее вещество — вещество, обладающее физико-химическими свойствами, позволяющими создать условия для прекращения горения.

Пожарный извещатель пламени — прибор, реагирующий на электромагнитное излучение пламени или тлеющего очага.

Пожарный пост — специальное помещение объекта с круглосуточным пребыванием дежурного персонала, оборудованное приборами контроля состояния средств пожарной автоматики.

Пожарный сигнализатор — устройство для формирования сигнала о срабатывании установок пожаротушения и/или запорных устройств.

Резерв огнетушащего вещества — требуемое количество огнетушащего вещества, готовое к немедленному применению в случаях повторного воспламенения или невыполнения установкой пожаротушения своей задачи.

Система пожарной сигнализации — совокупность установок пожарной сигнализации, смонтированных на одном объекте и контролируемых с общего пожарного поста.

Спринклерный ороситель — ороситель с запорным устройством выходного отверстия, вскрываемым при срабатывании теплового замка.

Спринклерная водозаполненная установка пожаротушения — спринклерная установка пожаротушения, все трубопроводы которой заполнены водой (водным раствором).

Спринклерная воздушная установка пожаротушения — спринклерная установка пожаротушения, подводящий трубопровод которой заполнен водой (водным раствором), остальные — воздухом под давлением.

Спринклерная установка пожаротушения — автоматическая установка пожаротушения, оборудованная спринклерными оросителями.

Станция пожаротушения — сосуды и оборудование установок пожаротушения, размещенные в специальном помещении.

Тонкораспыленная струя (факел) воды — вода, получаемая в результате дробления водяной струи на капли, среднеарифметический диаметр которых 150 мкм и менее.

Точечный пожарный извещатель (дымовой, тепловой) — пожарный извещатель, реагирующий на факторы пожара в компактной зоне.

Установка объемного пожаротушения — установка пожаротушения для создания среды, не поддерживающей горение в объеме защищаемого помещения (сооружения).

Установка поверхностного пожаротушения — установка пожаротушения, воздействующая на горящую поверхность.

Установка пожарной сигнализации — совокупность технических средств для обнаружения пожара, обработки, представления в заданном виде извещения о пожаре, специальной информации и/или выдачи команд на включение автоматических установок пожаротушения и технические устройства.

Установка пожаротушения — совокупность стационарных технических средств для тушения пожара за счет выпуска огнетушащего вещества.

Централизованная установка газового пожаротушения — установка газового пожаротушения, в которой баллоны с газом размещены в помещении станции пожаротушения.

2. Общие сведения о средствах пожарнотехнической защиты

2.1. Основные требования

Средства пожарнотехнической защиты включают наружный и внутренний противопожарный водопровод, установки пожаротушения и сигнализации, первичные средства пожаротушения и применяются в тех случаях, когда по условиям технологии производства невозможно исключить вероятность контакта горючей среды с потенциальными источниками зажигания. Открытое пламя и искры двигателей (печей), электрическая энергия, статическое электричество, тепло нагревательных приборов, вероятность самовозгорания, механические искры, нагрев веществ, отдельных узлов и поверхностей технологического оборудования, — эти и другие потенциально опасные источники зажигания и технологические процессы рассматриваются [21] как предмет тщательного анализа и учета при разработке мероприятий противопожарной защиты, обеспечивающих допустимый уровень пожарной опасности для людей не более 0,000001 в год в расчете на каждого человека.

В связи с этим для каждого взрывопожароопасного объекта, объектов с массовым пребыванием людей (культурно-зрелищных предприятий, спортивных сооружений и т.п.), помещения и оборудования НПБ 110 [84] устанавливаются требования по защите их установками обнаружения и тушения пожара. Защите подлежат:

а) **здания** — складов категории В по пожарной опасности с хранением на стеллажах высотой 5,5 м и более, а также высотой два этажа и более; архивов, уникальных изданий, отчетов, рукописей и другой документации особой ценности; для автомобилей; высотой более 30 м (за исключением жилых зданий и производственных зданий категории Г и Д по пожарной опасности); жилые; одноэтажные из легких металлических конструкций с полимерными горючими утеплителями; по переработке и хранению зерна; общественного и административно-бытового назначения; предприятий торговли; автозаправочные станции (в том числе контейнерного типа), а также палатки, магазины и киоски, относящиеся к ним; культовые здания и комплексы; выставочных павильонов;

б) **сооружения** — кабельные сооружения электростанций, подстанций, промышленных и общественных зданий; комбинированные тоннели производственных

и общественных зданий; городские кабельные коллекторы и тоннели. Емкостные сооружения (резервуары) для наземного хранения ЛВЖ и ГЖ. Пространства за подвесными потолками при прокладке в них воздуховодов, трубопроводов с изоляцией, выполненной из материалов группы горючести Г1-Г4, а также кабелей (проводов), не распространяющих горение (НГ) и имеющих код пожарной опасности ПРГП1 (по НПБ 248), в том числе при их совместной прокладке;

в) *помещения* — складского назначения; производственные (категорий А, Б, В1-В3); связи; транспорта; общественного назначения;

г) *оборудование* — окрасочные камеры с применением ЛВЖ и ГЖ; сушильные камеры; циклоны (бункеры) для сбора горючих отходов; трансформаторы и реакторы; испытательные станции передвижных электростанций и агрегатов с дизель- и бензоэлектрическими агрегатами, смонтированными на автомашинах и прицепах; стеллажи высотой более 5,5 м для хранения горючих и негорючих материалов в горючей упаковке; масляные емкости для закаливания.

В общем случае, защите установками пожаротушения и сигнализации подлежат здания, сооружения, помещения и оборудование категорий А, Б, В1-В3, а также с массовым пребыванием людей.

2.2. Классификация систем пожарной сигнализации

2.2.1. Общие элементы систем пожарной сигнализации

Системы пожарной сигнализации предназначены для обнаружения в начальной стадии пожара, передачи тревожных извещений о месте и времени его возникновения и при необходимости введения в действие автоматических систем пожаротушения и дымоудаления [34, 38]. Они могут быть пожарные, реагирующие на первоначальные признаки пожара (дым, тепло, пламя) и охранно-пожарные, совмещающие охранные (срабатывают на вскрытие дверей, окон и т.п.) и пожарные функции.

Установки пожарной сигнализации бывают [34] на базе:

ручных пожарных извещателей (ПИ);

автоматических (дымовых, тепловых, комбинированных и др.) ПИ;

автоматических и ручных ПИ.

Основными элементами систем пожарной сигнализации являются пожарные извещатели (ПИ), приемно-контрольные приборы (ППКП), шлейфы пожарной сигнализации, приборы управления (ППУ), оповещатели (ОП), системы передачи извещений (СПИ), ретрансляторы, пультовые оконечные устройства, пульта централизованного наблюдения (ПЦН) и некоторые другие устройства [38].

Общие элементы различных систем тревожной сигнализации приведены ГОСТ Р 50775

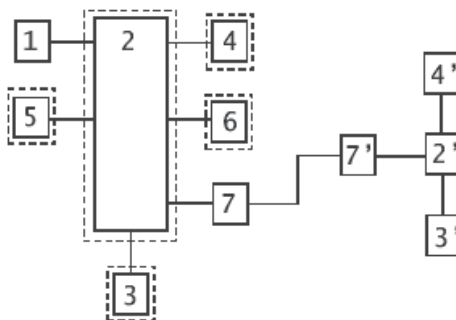


Рис.2.1. Общие элементы различных систем тревожной сигнализации.

[48] (рис. 2.1). Они включают:

1 – извещатель; 2, 2' – установка управления; 2 – охранный (охранно-пожарный) приемно-контрольный прибор, 2' – пульт централизованного наблюдения; 3, 3' – пульт централизованного наблюдения; 4, 4' – световой и (или) звуковой оповещатель; 5 – устройство, управляемое установкой управления; 6 – программируемое входное устройство; 6 – шифрустройство; 7, 7' – сигнальный интерфейс (модем); 7, 7' – система передачи извещений.

Примечание. Элементы 2, 3, 4, 5, 6, и 7' (предназначенные для удовлетворения потребностей народного хозяйства), обозначенные пунктирными линиями, допускается не использовать в системах тревожной сигнализации конкретного вида.

2.2.2. Классификация и структура адресных систем пожарной сигнализации (НПБ 58)

В соответствии с определением, адресная система пожарной сигнализации (АСПС) представляет собой совокупность ТС пожарной сигнализации, предназначенных (в случае возникновения пожара) для автоматического или ручного включения сигнала «Пожар» на адресном приемно-контрольном приборе посредством автоматических или ручных адресных пожарных извещателей (АПИ) защищаемых помещений [161].

Адресный приемно-контрольный прибор (АПКП) — компонент АСПС, предназначенный для приема адресных извещений о пожаре и сигнала «Неисправность» от других компонентов АСПС, выработки сигналов пожарной тревоги или неисправности системы и для дальнейшей передачи сигналов и выдачи команд на другие устройства. АПКП должен обеспечивать контроль, управление и электрическое питание всех компонентов АСПС.

Исходя из определения, в основу классификации АСПС включен способ передачи информации о пожароопасной ситуации в защищаемых помещениях, а также количество адресных пожарных извещателей (рис. 2.2).

По способу передачи информации АСПС подразделяются на:
аналоговые,
дискретные и
комбинированные.



а)



б)



в)

Кольцевая система АПС SecuriPro* (Securiton AG, Швейцария):

а) адресно-аналоговый приемно-контрольный прибор (АПКП) МІС 732; б) прибор пожарной управления (ППУ) ІСМ 731 — до 16 шт.; в) автоматические пожарные извещатели: оптические дымовые SSD531/SSD521, универсальные тепловые UTD531/UTD521 (обеспечивается подключение до 4064 адресных устройств).

Представитель в России СЕКУРИТОН Рус. (г. Москва, тел.: (495) 932-7626).



Рис. 2.2. Классификация адресных систем пожарной сигнализации

Таблица 1 [161]

Аббревиатура	Первая группа цифр	Вторая группа цифр		Третья группа цифр			
		категория системы	способ передачи информ.	наличие АПИ			
				дымового	теплого	ручного	пламени
АСПС	**	1 до 128 АПИ	1 дискрет.	0 отсутствует	0 отсутствует	0 отсутств.	0 отсутствует
		2 от 129 до 512 АПИ	2 аналог.	1 дымовой оптический	1 тепловой максимального действия	1 ручной	1 пламени ИК диапазона
		3 свыше 512 АПИ	3 комбинированный	2 дымовой радиоизотопный	2 тепловой дифференциального действия		2 пламени УФ диапазона
				3 и 1 и 2	3 и 1 и 2		3 пламени иного диапазона
				4 иной дымовой	4 тепловой совмещенный с другим АПИ		
				5 иная комбинация	5 иная комбинация		

По максимальному количеству подключаемых АПИ АСПС подразделяются на три категории.

Условное обозначение АСПС должно состоять из аббревиатуры наименования и трех групп цифр, разделенных дефисом:

АСПС X–XX–XXXX.

Структура условного обозначения АСПС представлена в табл. 1 [161].

Первая группа цифр обозначает регистрационный номер АСПС, который присваивается при согласовании ТУ с органами управления ГПС.

Первая цифра второй группы обозначает категорию АСПС по максимальному количеству подключаемых АПИ.

Вторая цифра второй группы обозначает способ передачи информации о пожароопасной ситуации в защищаемом помещении.

Первая цифра третьей группы обозначает наличие или отсутствие в АСПС дымовых АПИ.

Вторая цифра третьей группы обозначает наличие или отсутствие в АСПС тепловых АПИ: цифра 0 — тепловые АПИ отсутствуют; цифра 1 — тепловые АПИ максимального действия имеются; цифра 2 — тепловые АПИ максимально дифференциального действия имеются; цифра 3 — тепловые АПИ и АПИ максимального и максимально дифференциального действия имеются; цифра 4 — тепловые АПИ, совмещенные с АПИ другого типа, имеются; цифра 5 — иная комбинация тепловых АПИ имеется.

Третья цифра третьей группы обозначает наличие или отсутствие в АСПС ручных АПИ.

Четвертая цифра третьей группы обозначает наличие или отсутствие в АСПС АПИ пламени: цифра 0 — АПИ пламени отсутствуют; цифра 1 — АПИ пламени, реагирующие на излучение открытого пламени в инфракрасном диапазоне спектра, имеются; цифра 2 — АПИ пламени, реагирующие на излучение открытого пламени в ультрафиолетовом диапазоне спектра, имеются; цифра 3 — АПИ пламени, реагирующие на излучение открытого пламени в ином спектральном диапазоне, имеются.

Условное обозначение АПКП АСПС SecuriPro MIC 732 с регистрационным номером 15, комбинированным способом передачи информации, в состав которой входят АПИ: дымовые оптические, радиоизотопные и др., тепловые максимально-дифференциальные, ручные с общим максимальным количеством 4064 адресных устройств, показано на примере

АСПС 15-33-5513

2.2.3. Классификация приборов приемно-контрольных и управления пожарных (НПБ 75)

Приборы приемно-контрольные пожарные (ППКП) [71].

ППКП должны обеспечивать следующие функции (9.1.1):

1) прием электрических сигналов от ручных и автоматических ПИ со световой индикацией номера шлейфа, в котором произошло срабатывание ПИ, и включением звуковой и световой сигнализации;

2) контроль исправности шлейфов сигнализации по всей их длине с автоматическим выявлением обрыва или короткого замыкания в них, а также световую и звуковую сигнализацию о возникшей неисправности;

3) контроль замыкания шлейфов сигнализации и линий связи на землю (если это препятствует нормальной работе ППКП);

4) ручной или автоматический контроль работоспособности и состояния узлов и блоков ППКП с возможностью выдачи извещения об их неисправности во внешние цепи;

5) ручное выключение любого из шлейфов сигнализации, при этом выключение одного или нескольких шлейфов сигнализации должно сопровождаться выдачей извещения о неисправности во внешние цепи;

6) ручное выключение звуковой сигнализации о принятом извещении с сохранением световой индикации, при этом выключение звуковой сигнализации не должно влиять на прием извещений с других шлейфов сигнализации и на ее последующее включение при поступлении нового тревожного извещения;

7) преимущественную регистрацию и передачу во внешние цепи извещения о пожаре по отношению к другим сигналам, формируемым ППКП;

8) посылку в ручной ПИ обратного сигнала, подтверждающего прием поданного им извещения о пожаре;

9) защиту органов управления от несанкционированного доступа посторонних лиц;

10) автоматическую передачу отдельных извещений о пожаре, неисправности ППКП и несанкционированном проникновении посторонних лиц к органам управления ППКП;

11) формирование стартового импульса запуска ППУ при срабатывании двух ПИ, установленных в одном защищаемом помещении, с выдержкой не менее 30 с и без выдержки для помещений, в которых пребывание людей не предусмотрено;

12) автоматическое переключение электропитания с основного источника на резервный и обратно с включением соответствующей индикации без выдачи ложных сигналов во внешние цепи (допускается отсутствие у ППКП данной функции, если его электропитание осуществляется от резервированного источника питания, выполняющего данную функцию);

13) возможность включения в один шлейф сигнализации активных (энергопотребляющих) и пассивных ПИ;

14) контроль состояния резервного источника питания (аккумулятора);

15) возможность программирования тактики формирования извещения о пожаре.

Примечание. Допускается отсутствие у ППКП функций, указанных в перечислениях 3)–6), 8), 10), 11), 13)–15).

ППКП должны обеспечивать регистрацию и отображение извещений одним из следующих способов (9.1.2):

световой индикацией;

световой индикацией и звуковым оповещением.

Допускается дополнительное отображение извещений цифрорпечатающим устройством или на дисплее.

Примечания: 1. Звуковые оповещения о пожаре и неисправности (ППКП или шлейфа сигнализации) должны различаться между собой.

2. В общем извещение о неисправности допускается объединение следующих извещений, передаваемых во внешние цепи:

а) о неисправности ППКП;

б) о неисправности шлейфа сигнализации;

в) о несанкционированном доступе посторонних лиц к органам управления ППКП.

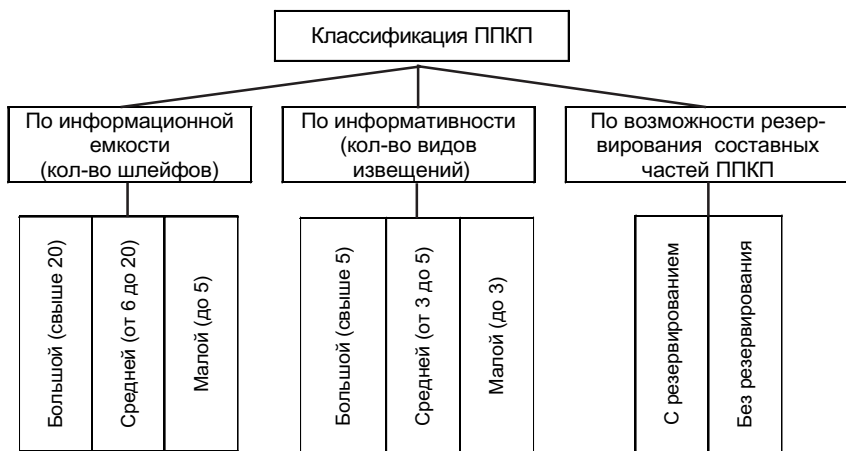


Рис. 2.3. Классификация приборов приемно-контрольных пожарных

Классификация ППКП приведена на рис. 2.3.

Приборы управления пожарные (ППУ) должны обеспечивать следующие функции (12.1.1):

- 1) автоматический пуск средств пожаротушения;
- 2) дистанционный пуск средств пожаротушения;
- 3) отключение и восстановление режима автоматического пуска средств пожаротушения;
- 4) ручное отключение звуковой сигнализации при сохранении световой сигнализации. Отключенное состояние звуковой сигнализации должно отображаться световой индикацией;
- 5) формирование командного импульса для управления инженерным (технологическим) оборудованием;
- 6) переключение ППУ с основного ввода электроснабжения защищаемого объекта на резервный ввод при исчезновении напряжения на основном вводе и обратно при восстановлении напряжения на основном вводе без формирования ложных сигналов;
- 7) световую индикацию о наличии напряжения на рабочем и резервном вводах электроснабжения;
- 8) световую индикацию о переходе на питание от резервного источника питания;
- 9) световую индикацию о работе ППУ в режиме автоматического пуска средств пожаротушения;
- 10) световую индикацию об отключении режима автоматического пуска средств пожаротушения;
- 11) световую индикацию о пуске средств пожаротушения с указанием направлений, по которым подается огнетушащее вещество;
- 12) световую сигнализацию о неисправности проводных линий связи от ППУ к ППКП, оповещателям и средствам пожаротушения;
- 13) световую индикацию о неисправности электрических цепей устройств, регистрирующих срабаты-



ППУ «ГАММА-01»

Изготовитель:

НПО ПАС (Москва).
Тел.: (499) 179-8444

ние средств пожаротушения;

14) световую индикацию о неисправности электрических цепей, предназначенных для управления инженерным (технологическим) оборудованием;

15) звуковую сигнализацию о пуске средств пожаротушения;

16) звуковую сигнализацию о неисправности проводных линий связи от ППУ к ППКП, оповещателям, средствам пожаротушения и устройствам, регистрирующим срабатывание средств пожаротушения, а также электрических цепей, предназначенных для управления инженерным (технологическим) оборудованием. При этом звуковые сигналы о неисправности должны отличаться от звуковых сигналов о пуске средств пожаротушения.

Примечание. Допускается отсутствие у ППУ функций, указанных в перечислениях 2)–5), 9), 10), 12)–16).

ППУ, работающие в составе установок водяного и пенного пожаротушения, должны обеспечивать, помимо функций по п. 12.1.1, следующие (12.1.2):

1) автоматический пуск рабочих насосов (пожарных и насосов-дозаторов);

2) автоматический пуск резервных насосов (пожарного и насоса-дозатора) в случае отказа пуска или невыхода рабочего насоса на режим в течение установленного времени;

3) автоматическое включение электропривода запорной арматуры;

4) автоматический пуск и отключение дренажного насоса;

5) местное управление устройствами компенсации утечки огнетушащего вещества и сжатого воздуха из трубопроводов и гидропневматических емкостей;

6) ручное отключение автоматического пуска насосов с сохранением возможности ручного пуска;

7) автоматический контроль исправности электрических цепей электроventилей, приборов, регистрирующих срабатывание узлов управления и формирующих командный импульс на автоматическое включение пожарных насосов, насосов-дозаторов;

8) автоматический контроль аварийного уровня в резервуаре, в дренажном приемке, в емкости с пенообразователем при раздельном хранении;

9) выдачу световых сигналов:

об отключении автоматического пуска пожарных насосов, насосов-дозаторов, дренажного насоса;

о неисправности электрических цепей управления электроventилями (с расшифровкой по направлениям по вызову);

заклинивании электродвигателей (по вызову с расшифровкой по направлениям);

положении электродвигателей (открыты);

10) выдачу световых и звуковых сигналов:

о пуске насосов;

неисправности установки, исчезновении напряжения на вводах электропитания, падении давления гидропневматической емкости, заклинивании электродвигателей, неисправности цепей электроуправления запорными устройствами (общий сигнал);

об аварийном уровне воды, раствора пенообразователя, пенообразователя в резервуаре, емкости, дренажном приемке (общий сигнал).

ППУ, работающие в составе установок газового пожаротушения, должны обеспечивать, помимо функций по 12.1.1, следующие (12.1.3):

1) контроль исправности электрических цепей управления пиропатронами (контроль обрыва);

2) контроль давления в пусковых баллонах и побудительном трубопроводе.

ППУ, работающие в составе установок порошкового пожаротушения, должны обеспечивать, помимо функций по п. 12.1.1, контроль исправности электрических цепей управления клапанами (контроль обрыва и короткого замыкания) (12.1.4).

ППУ, работающие в составе установок аэрозольного пожаротушения на основе генераторов огнетушащего аэрозоля (ГОА), должны обеспечить, помимо функций по п. 12.1.1, следующие (12.1.5):

1) контроль исправности электрических цепей управления пиропатронами (контроль обрыва);

2) интервал между окончанием работы одной группы аэрозольных генераторов до момента включения другой группы аэрозольных генераторов, установленных в одном помещении, не менее 2 с.

ППУ классифицируются по (рис. 2.4):

объекту управления;

информационной емкости (количеству защищаемых зон);

разветвленности (количеству коммутируемых цепей, приходящихся на одну защищаемую зону);

возможности резервирования составных частей.

По объекту управления ППУ подразделяют на следующие группы (11.1):

- а) для управления установками водяного и пенного пожаротушения;
- б) для управления установками газового пожаротушения;
- в) для управления установками порошкового пожаротушения;
- г) для управления установками аэрозольного пожаротушения;
- д) для управления установками дымоудаления;
- е) для управления другими устройствами;
- ж) комбинированные.

Под информационной емкостью понимается количество защищаемых зон (11.2).

Под разветвленностью понимается количество коммутируемых цепей, приходящихся на одну защищаемую зону (11.3).

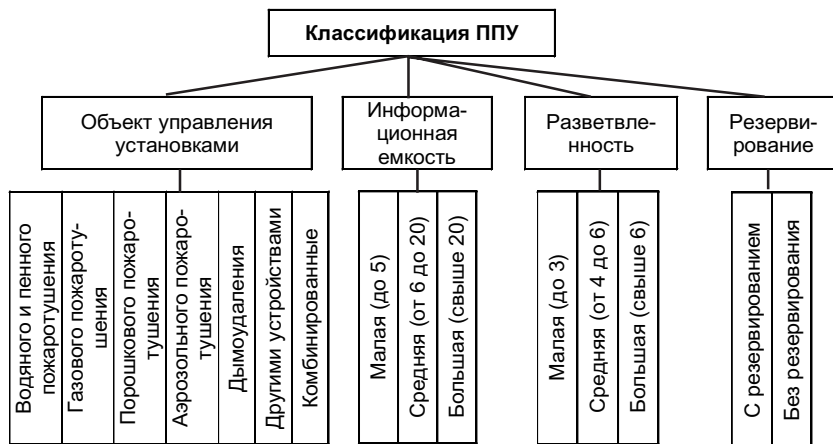


Рис. 2.4. Классификация приборов управления пожарных.

2.2.4. Классификация пожарных извещателей (ПИ)

Общая классификация ПИ. В соответствии с НПБ 76 [72] общей классификацией пожарных извещателей (ПИ) является (рис. 2.5):

- способ приведения в действие;
- способ электропитания;
- возможность установки адреса в ПИ.

По способу приведения в действие ПИ подразделяют на (6): автоматические и ручные.

По способу электропитания ПИ подразделяют на (14):

- а) питаемые по шлейфу;
- б) питаемые по отдельному проводу;
- в) автономные.

По возможности установки адреса в ПИ их подразделяют на (15):

- а) адресные;
- б) неадресные.

Классификация автономных ПИ. В соответствии с НПБ 66 автономные ПИ классифицируются по функциональным возможностям и принципу обнаружения пожара.

По функциональным возможностям автономные ПИ разделяют на два типа (4.1.1):

- автономные дымовые пожарные извещатели;
- автономные комбинированные пожарные извещатели.

По принципу обнаружения пожара автономные дымовые пожарные извещатели разделяют на два типа (4.1.2):

- автономные пожарные извещатели оптико-электронные;
- автономные пожарные извещатели радиоизотопные.

Классификация автоматических ПИ. Отличительной особенностью автоматических ПИ является их классификация по (рис. 2.6):

- виду контролируемого признака пожара;
- характеру реакции на контролируемый признак пожара.

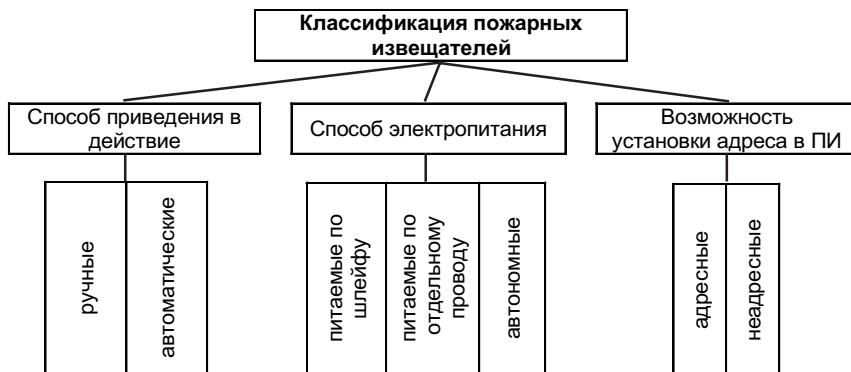


Рис. 2.5. Общая классификация пожарных извещателей.



Рис. 2.6. Общая классификация автоматических пожарных извещателей.

По виду контролируемого признака пожара автоматические ПИ подразделяют на типы (7):

- а) тепловые;
- б) дымовые;
- в) пламени;
- г) газовые;
- д) комбинированные.

По характеру реакции на контролируемый признак пожара автоматические ПИ подразделяют на (8):

- а) максимальные;
- б) дифференциальные;
- в) максимально-дифференциальные.

Классификация дымовых ПИ. Особенностью классификации дымовых ПИ по НПБ 76 является принцип их действия. По этому показателю они подразделяются на (9):

- а) ионизационные;
- б) оптические.

При этом, дымовые *ионизационные ПИ* подразделяют по принципу действия на (10): а) радиоизотопные; б) электроиндукционные.

Дымовые *оптические ПИ* подразделяют по конфигурации измерительной зоны на (11): а) точечные; б) линейные.

В соответствии с ГОСТ 22522 [37] радиоизотопные ПИ и в соответствии с НПБ 65 [68] — оптические ПИ разделяют по виду выходного сигнала на два типа: с дискретным выходным сигналом; с аналоговым выходным сигналом.

В соответствии с НПБ 82 [76] извещатели пожарные дымовые оптико-электронные линейные (ИПДЛ) разделяют на 2 типа (5): двухпозиционный, содержащий один приемник и один передатчик (может содержать



а) б)

ПИ оптические (ионизационные) дымовые и тепловые серий: SDN (а); MSR (б).

Поставка-монтаж:
ООО «ИнтегриС»
 (Москва. Тел./факс:
 450-0177; 450-0188).

отражатели); однопозиционный, содержащий один приемопередатчик и отражатели, один или более.

Классификация тепловых ПИ. В соответствии с НПБ 85 [78] по характеру реакции на повышение температуры тепловые ПИ подразделяют на (3.1):

максимальные тепловые пожарные извещатели — извещатели, формирующие извещение о пожаре при превышении температурой окружающей среды установленного порогового значения, т. е. при достижении температуры срабатывания извещателя;

дифференциальные тепловые пожарные извещатели — извещатели, формирующие извещение о пожаре при превышении скоростью нарастания температуры окружающей среды установленного порогового значения;

максимально-дифференциальные тепловые пожарные извещатели — извещатели, совмещающие функции максимального и дифференциального теплового пожарного извещателя;

тепловые пожарные извещатели с дифференциальной характеристикой — извещатели, температура срабатывания которых зависит от скорости повышения температуры окружающей среды.

Максимальные, максимально-дифференциальные извещатели и извещатели с дифференциальной характеристикой в зависимости от температуры и времени срабатывания подразделяют на десять классов (3.2): А1, А2, А3, В, С, D, Е, F, G, Н.

Дифференциальным извещателям присваивают класс R1 (3.3).

В соответствии с НПБ 76 особенностью классификации тепловых ПИ является конфигурация измерительной зоны. По этому показателю тепловые ПИ подразделяют на (12): а) точечные; б) многоточечные; в) линейные.

Классификация ПИ пламени. Особенностью классификации ПИ пламени является область *спектра электромагнитного излучения*, воспринимаемого чувствительным элементом извещателя (НПБ 76, п. 13):

а) ультрафиолетового (УФ);

б) инфракрасного (ИК);

в) видимого;

г) многодиапазонные.

В соответствии с НПБ 72 [70], извещатель должен реагировать на излучение, создаваемое тестовыми очагами ТП-5 и ТП-6 по ГОСТ Р 50898 [51]. По чувствительности к пламени извещатели подразделяют на четыре

класса в зависимости от расстояния, при котором наблюдается устойчивое срабатывание извещателей от воздействия излучения пламени тестовых очагов ТП-5 и ТП-6 по ГОСТ 50898, за время, установленное изготовителем в ТУ на извещатели конкретных типов, но не более 30 с (7.1):

1-й класс — расстояние 25 м;

2-й класс — расстояние 17 м;

3-й класс — расстояние 12 м;

4-й класс — расстояние 8 м.

Класс извещателей должен быть установлен в ТУ на извещатели конкретных типов (7.2).

Классификация газовых ПИ. В соответствии с



а)

б)

ПИ пламени фирмы «Novar» (Германия): обычного исполнения (а); взрывозащищенные IP40 и IP 54 (б). **Поставка-монтаж: «ИнтегриС»** (Москва. Тел.: 450-0177).

НПБ 71 [69] извещатели пожарные газовые должны реагировать, как минимум, на один из приведенных ниже газов при концентрации в пределах (7.1):

CO_2 – 1000...1500 ppm;

CO – 20...80 ppm;

C_xH_y – 10...20 ppm.

По чувствительности к CO извещатели подразделяют на два класса:

1-й класс – 20...40 ppm;

2-й класс – 41...80 ppm.

Примечание. Извещатели могут реагировать на другие газы, однозначно свидетельствующие о возникновении очага загорания, в соответствии с ТУ на извещатели.

По виду выходного сигнала извещатели разделяют на два типа (7.2): с дискретным выходным сигналом; с аналоговым выходным сигналом.

2.2.5. Классификация оповещателей пожарных (ОП)

НПБ 77 [73] классифицируют ОП по: характеру выдаваемых сигналов и способу и очередности оповещения.

Оповещатели, в зависимости от характера выдаваемых сигналов, подразделяют на (5):

- а) световые;
- б) звуковые;
- в) речевые;
- г) комбинированные.

Приборы, в зависимости от способа и очередности оповещения, подразделяют на пять групп (6):

- а) 1-я группа:

способы оповещения: звуковые, световые (световой мигающий сигнал, светоуказатели «Выход»);

очередность оповещения: одна линия оповещения (с включением всех оповещателей в линию оповещения одновременно);

- б) 2-я группа:

способы оповещения: звуковые, световые (световой мигающий сигнал, светоуказатели «Выход», светоуказатели направления движения);

очередность оповещения: две и более линий оповещения (независимое включение каждой линии для обеспечения заданной очередности оповещения);

- в) 3-я группа:

способы оповещения: звуковые, речевые, световые (светоуказатели «Выход», светоуказатели направления движения);

очередность оповещения: две и более линий оповещения (независимое включение каждой линии для обеспечения заданной очередности оповещения);

- г) 4-я группа:

способы оповещения: звуковые, речевые, световые (светоуказатели «Выход», светоуказатели направления движения);

очередность оповещения: две и более линий оповещения (независимое включение каждой линии для обеспечения заданной очередности оповещения);



Оповещатель светозвуковой «Гамма».

Изготовитель:

НПО ПАС (Москва).
Тел.: (499) 179-8444

связь зоны оповещения с диспетчерской;
д) 5-я группа:
способы оповещения: звуковые, речевые, световые (светоуказатели «Выход» и направления движения);
очередность оповещения: две и более линий оповещения (независимое включение каждой линии для обеспечения заданной очередности оповещения);
связь зоны оповещения с диспетчерской;
полная автоматизация управления систем оповещения и возможность реализации множества вариантов организации эвакуации из каждой зоны оповещения.

2.2.6. Классификация технических средств пожарной и охранно-пожарной сигнализации прочих по ГОСТ 26342

Классификация систем передачи извещений (СПИ) [38].

СПИ классифицируются по:

информационной емкости (количеству охраняемых объектов);

возможности наращивания информационной емкости;

информативности;

возможности изменения информативности;

типу используемых линий (каналов) связи;

способу передачи информации;

возможности изменения структуры линий связи;

возможности резервирования составных частей;

виду формата сообщения.

По информационной емкости (количеству охраняемых объектов) СПИ подразделяют на системы (7.1):

малой информационной емкости — до 200 номеров;

средней информационной емкости — от 200 до 1000 »;

большой информационной емкости — свыше 1000 ».

По возможности наращивания информационной емкости СПИ подразделяют на системы (7.2):

с постоянной информационной емкостью;

с возможностью наращивания информационной емкости.

По информативности СПИ подразделяют на системы (7.3):

малой информативности — до 2 видов извещений;

средней информативности — от 2 до 5 »;

большой информативности — свыше 5 ».

По возможности изменения информативности СПИ подразделяют на системы (7.4):

с постоянной информативностью;

с изменяемой информативностью.

По типу используемых линий (каналов) связи СПИ подразделяют на системы, использующие (7.5):

линии телефонной сети, в том числе подключаемые;

специальные линии связи;

радиоканалы;

комбинированные линии связи и др.

По способу передачи информации СПИ подразделяют на системы (7.6):

- с циклической передачей информации;
- со спорадической передачей информации;
- с циклически-спорадической передачей информации.

По возможности изменения структуры линий связи СПИ подразделяют на системы (7.7):

- с жесткой структурой линии связи;
- с изменяемой структурой линии связи (с использованием резервных каналов при неисправностях основных).

По возможности резервирования составных частей СПИ подразделяют на системы (7.8):

- без резервирования;
- с резервированием.

По количеству направлений передачи информации СПИ подразделяют на системы (7.9):

- с однонаправленной передачей информации;
- с двунаправленной передачей информации (с наличием обратного канала).

По виду формата сообщения СПИ подразделяют на системы (7.10):

- с постоянным форматом сообщения;
- с переменным форматом сообщения.

Классификация объектовых оконечных устройств. Объектовые оконечные устройства классифицируются по:

- информативности;
- возможности изменения информативности;
- количеству выходов;
- типу используемых исходящих линий (каналов) связи.

По информативности классификация производится в соответствии с п. 7.3 (8.1).

По возможности изменения информативности — в соответствии с п. 7.4 (8.2).

По количеству выходов объектовые оконечные устройства подразделяют на (8.3):

- с одним выходом;
- с двумя и более выходами.

По типу используемых исходящих линий (каналов) связи — в соответствии с требованиями п. 7.5 (8.4).

Классификация ретрансляторов. Ретрансляторы классифицируются по: количеству контролируемых направлений; возможности наращивания количества контролируемых направлений; количеству исходящих линий (каналов) связи; типу используемых линий (каналов) связи; структуре подключения объектовых оконечных устройств и других ретрансляторов;

- наличию логической обработки информации.

По количеству контролируемых направлений, т.е. входящих линий (каналов) связи ретрансляторы подразделяют на (9.1):

- до 10 входящих линий (каналов) связи;
- свыше 10 входящих линий (каналов) связи.

По возможности наращивания количества контролируемых направ-

лений ретрансляторы подразделяют на (9.2):

- с постоянным количеством контролируемых направлений;
- с возможностью наращивания количества контролируемых направлений.

По количеству исходящих линий (каналов) связи ретрансляторы подразделяют на (9.3):

- с одной исходящей линией (каналом) связи;
- с двумя и более исходящими линиями (каналами) связи для создания обходных путей и обеспечения стандартных стыков.

По типу используемых линий (каналов) связи ретрансляторы подразделяют в соответствии с требованиями п. 7.5 (9.4).

По структуре подключения объектовых оконечных устройств и других ретрансляторов последние подразделяются на (9.5):

- с радиальной структурой;
- с цепочной структурой;
- с радиально-цепочной структурой.

По наличию логической обработки информации ретрансляторы подразделяют на (9.6):

- без логической обработки информации;
- с логической обработкой информации.

Классификация пультовых оконечных устройств. Пультовые оконечные устройства классифицируются по:

- информативности;
- количеству контролируемых направлений;
- типу используемых входящих линий (каналов) связи.

По информативности классификация производится в соответствии с п. 7.3 (10.1).

По количеству контролируемых направлений, т.е. входящих линий (каналов) связи пультовые оконечные устройства подразделяют на (10.2):

- с одной входящей линией (каналом) связи;
- с двумя и более входящими линиями (каналами) связи.

По типу используемых входящих линий (каналов) связи — в соответствии с требованиями п. 7.5 (10.3).

Классификация пультов централизованного наблюдения (ПЦН). ПЦН классифицируются по:

- информационной емкости;
- возможности наращивания информационной емкости;
- возможности изменения информативности;
- алгоритму обслуживания объектов;
- способу отображения поступающей информации;
- скорости непосредственного документирования информации;
- возможности резервирования составных частей.

По информационной емкости классификация производится в соответствии с требованиями п. 7.1 (11.1).

По возможности наращивания информационной емкости ПЦН подразделяют на пульты (11.2):

- с постоянной информационной емкостью;
- с возможностью наращивания информационной емкости.

По информативности ПЦН подразделяют в соответствии с требованиями п. 7.3 (11.3).

По возможности изменения информативности ПЦН подразделяют на пульта (11.4):

- с постоянной информативностью;
- с изменяемой информативностью.

По алгоритму обслуживания объектов ПЦН подразделяют на пульта (11.5):

с ручным взятием объектов под охрану (далее — взятие) и снятием их с охраны (далее — снятие) путем ведения телефонных переговоров с дежурным ПЦН (пульта управления);

с автоматическим взятием и снятием [без ведения телефонных переговоров с дежурным ПЦН (пульта управления)];

с комбинированным взятием и снятием [взятие — путем ведения телефонных переговоров с дежурным ПЦН (пульта управления), снятие — автоматическое или наоборот].

По способу отображения поступающей информации ПЦН подразделяют на пульта (11.6):

с индивидуальным или групповым отображением информации в виде световых и звуковых сигналов;

с отображением информации на дисплеях с применением устройства обработки и накопления банка данных.

По скорости непосредственного документирования информации ПЦН подразделяют на пульта (11.7):

- со скоростью до 10 знаков/с;
- со скоростью свыше 10 знаков/с.

По возможности резервирования составных частей ПЦН подразделяют на пульта (11.8):

- без резервирования;
- с резервированием.

См. справочник [153], — прим. авт.

2.3. Классификация установок пожаротушения

2.3.1. Общая классификация

В общем случае, под установками пожаротушения (ГОСТ 12.2.047 [27]) понимается совокупность **стационарных технических средств** для тушения пожара за счет выпуска **огнетушащих веществ**.

По способу приведения в действие установок пожаротушения (выпуску огнетушащих веществ) они подразделяются на:
ручные (с ручным способом приведения в действие);
автоматические.

При этом, все автоматические установки пожаротушения (кроме спринклерных) могут приводиться в действие ручным и автоматическим способами. Спринклерные установки пожаротушения приводятся в действие исключительно автоматически.

Установки пожаротушения в зависимости от принципа тушения (создание огнетушащей среды в объеме защищаемого помещения или воздействие на горящую поверхность) подразделяют на установки **объемного** и **поверхностного** пожаротушения [27].

Отличительной особенностью **автоматических** установок пожаротушения (АУП) является выполнение ими одновременно и функций автоматической пожарной сигнализации (по п. 3.2 НПБ 88 [79]).

В соответствии с этими определениями ГОСТ 12.3.046 [33] подразделяет автоматические установки (системы) пожаротушения:

по конструктивному исполнению — на спринклерные, дренчерные, агрегатные, модульные;

по виду огнетушащего вещества — на водяные, пенные, газовые, порошковые.

В основе классификации АУП по конструктивному исполнению лежат конструктивные особенности одного или нескольких составных частей стационарных технических средств.

Например, спринклерные АУП оборудованы нормально закрытыми спринклерными оросителями; дренчерные АУП — оборудованы нормально открытыми дренчерными оросителями (ГОСТ 12.2.047).

Огнетушащие вещества, прежде всего, подразделяются по своим физико-химическим свойствам, которые позволяют создавать условия для прекращения горения.

Классификацию, приведенную выше, дополняет и уточняет для автоматических и ручных установок пожаротушения ГОСТ 12.4.009 [34].

По способу пуска установки пожаротушения классифицируются:

автоматическая установка пожаротушения с дублирующим ручным пуском (местным и (или) дистанционным);

автоматическая установка пожаротушения без дублирующего ручного пуска;

ручная установка пожаротушения (с местным и (или) дистанционным пуском).

По способу тушения — на установки:

объемного пожаротушения;

пожаротушения по площади;

локального пожаротушения (по объему, по площади).

По виду огнетушащего средства — на установки:

водяного пожаротушения (спринклерная, дренчерная, лафетными стволами);

пенного пожаротушения (спринклерная, дренчерная);

порошкового пожаротушения;

газового (СО₂, хладонового, азотного, парового и др.) пожаротушения.



Узел управления водозаполненной спринклерной установки пожаротушения (на базе клапана КС «КЛАСС») УУ-С100 (150).



Оросители водяные (розеткой вверх/вниз): а) дренчерные ДВВ/ДВН; б) спринклерные СВВ/СВН.

Оросители водяные горизонтальные: в) дренчерные ДВГ; г) спринклерные СВГ.

Поставка-монтаж-обслуживание:

ЗАО «ЭКСПРОД 2» г. Москва.

Тел: (495) 955-2784, 955-2715.

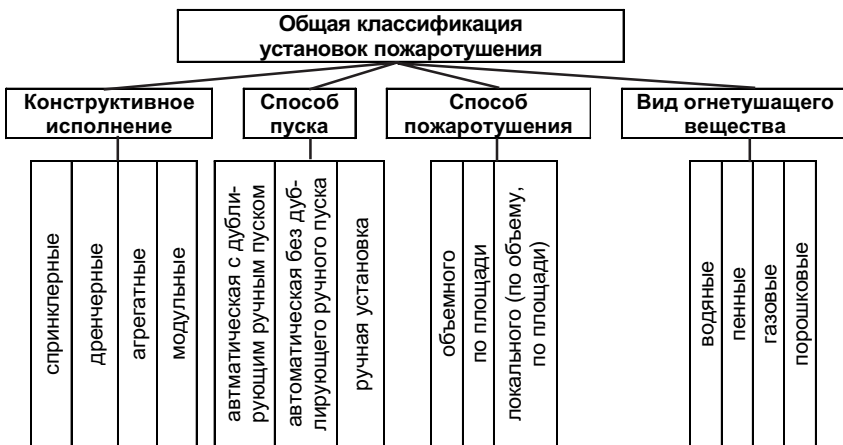


Рис. 2.7. Общая классификация установок пожаротушения

Общая классификация установок пожаротушения приведена на рис. 2.7.

2.3.2. Установки водяного и пенного пожаротушения

Автоматические установки водяного пожаротушения подразделяются, в соответствии с **ГОСТ Р 50680** [47] (рис. 2.8), по типу оросителей на спринклерные и дренчерные (4.1).

Спринклерные установки подразделяют по типу заполнения подводящего питательного и распределительного трубопроводов водой или воздухом на (4.2): водозаполненные; воздушные; водовоздушные.

Дренчерные установки по виду привода подразделяют на (4.3): электрические; гидравлические; пневматические; механические; комбинированные.

Установки **по времени срабатывания** подразделяют на (4.4):

быстродействующие — продолжительность срабатывания не более 3 с;

среднеинерционные — продолжительность срабатывания не более 30 с;

инерционные — продолжительность срабатывания свыше 30 с, но не более

180 с.

По продолжительности действия установки подразделяют на (4.5):

средней продолжительности действия — не более 30 мин;

длительного действия — свыше 30 мин, но не более 60 мин.

В соответствии с **ГОСТ Р 50800** [50] **автоматические установки пенного пожаротушения** классифицируются по:

конструктивному исполнению (4.1);

виду привода (4.2);

времени срабатывания (4.3);

способу тушения (4.4);

продолжительности действия (4.5);

кратности пены (4.6).

Установки пенного пожаротушения по конструктивному исполнению подразделяют, как и водяного, на спринклерные и дренчерные в

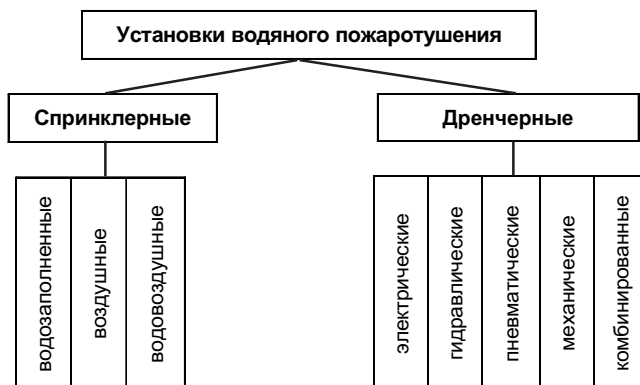


Рис. 2.8. Классификация установок водяного пожаротушения

зависимости от типа оросителей.

Дренчерные установки по виду привода так же подразделяют на электрические, гидравлические, пневматические, механические и комбинированные.

Установки пенного пожаротушения по времени срабатывания имеют аналогичные с водяными параметры быстрodeйствия.

Установки по способу тушения подразделяют на:

- установки пожаротушения по площади;
- установки объемного пожаротушения.

Отличительными характеристиками классификации установок пенного пожаротушения от водяного являются параметры **продолжительности действия** и **кратности пены**.

По продолжительности действия установки подразделяют на:

- кратковременного действия — не более 10 мин;
- средней продолжительности — не более 15 мин;
- длительного действия — свыше 15 мин, но не более 25 мин.

Установки по кратности пены подразделяют на установки пожаротушения пеной:

- низкой кратности (от 5 до 20);
- средней кратности (свыше 20, но не более 200);
- высокой кратности (свыше 200).

В соответствии с ГОСТ 4.99 [16] пенообразователи разделены на две классификационные группы в зависимости от применения:

- общего назначения;
- целевого назначения.

В зависимости от химического состава (поверхностно-активной основы) пенообразователи подразделяют (ГОСТ Р 50588 [46]) на:

- синтетические углеводородные и
- синтетические фторсодержащие.

Кроме синтетических пенообразователей в ряде стран применяются также пенообразователи на протеиновой основе, в том числе содержащие

фторированные поверхностно-активные вещества.

К пенообразователям общего назначения относятся: ПО-6К, ПО-3АИ, ПО-3НП, ТЭАС, ПО-6ТС. Они используются для получения огнетушащей пены и растворов смачивателей.

К пенообразователям целевого назначения относятся: САМПО, ПО-6НП, ФОРЭТОЛ, «Универсальный», «Морской». Они используются для получения пены при тушении нефтепродуктов и горючих жидкостей различных классов, пожаро-взрывоопасных объектов, а также для применения с морской водой.

2.3.3. Классификация модульных автоматических установок пожаротушения тонкораспыленной водой

НПБ 80 [75] распространяются на вновь разрабатываемые и модернизируемые модульные автоматические установки пожаротушения тонкораспыленной водой (МУПТВ), и устанавливают их классификацию (рис. 2.9) по: виду огнетушащего вещества; инерционности срабатывания; продолжительности действия; типу действия; виду водопитателя.

Огнетушащим веществом (ОТВ) МУПТВ является: вода; вода с добавками; газоводяная смесь.

Тонкораспыленная струя ОТВ представляет собой струю воды со среднеарифметическим диаметром капель до 100 мкм.

По **инерционности срабатывания** установки подразделяются на:

малоинерционные — с инерционностью не более 3 с;

среднеинерционные — с инерционностью от 3 до 180 с.

По **продолжительности действия** — на: кратковременного и продолжительного действия.

МУПТВ кратковременного действия является установкой со временем подачи огнетушащего вещества от 1 до 600 с.

По **типу действия** МУПТВ бывают: непрерывного и циклического действия.



Рис. 2.9. Классификация модульных автоматических установок пожаротушения тонкораспыленной водой (МУПТВ)

В качестве **водопитателя** МУПТВ выступают: сжатый газ; газогенератор; комбинированный состав.

Обозначение МУПТВ имеет следующую структуру:

МУПТВ XXX - X - XX - TY

(1) (2) (3) (4) (5),

где 1 – наименование изделия; 2 – масса огнетушащего вещества (ОТВ), заправляемого в МУПТВ, кг; 3 – тип МУПТВ по водопитателю (сжатый газ – Г, газогенератор – ГЗ, комбинированный – К); 4 – вид огнетушащего вещества (вода – В, вода с добавками – ВД, газоводяная смесь – ГВ); 5 – ТУ (ГОСТ).

2.3.4. Классификация установок порошкового пожаротушения

В соответствии с **НПБ 88** [79] установки порошкового пожаротушения применяются для локализации и ликвидации пожаров классов А, В, С и электрооборудования (электроустановок под напряжением) в соответствии с данными на огнетушащий порошковый состав (далее по тексту раздела – порошок), которым они заряжены (8.1).

При защите помещений, относящихся к взрывопожароопасной категории, оборудование входящее в состав установки, при его размещении в защищаемом помещении, должно иметь взрывобезопасное исполнение (8.2).

В помещениях с массовым пребыванием людей (театры, торговые комплексы и др.) установки должны выполняться в соответствии с требованиями ГОСТ 12.3. 046 [33] и требованиями раздела 11 [79] (8.4).

В помещениях, в которых эвакуации людей тушение не препятствует, допускается использование установок, осуществляющих функции обнаружения и тушения пожара; выдачи световых или звуковых сигналов за пределы защищаемого объекта; дистанционного запуска с устройством переключения автоматического пуска установки на дистанционный (торговые киоски, палатки, индивидуальные гаражи-боксы, помещения производственного назначения) (8.5).

Для защиты помещений объемом не более 100 м³, где не предусмотрено постоянное пребывание людей и посещение которых производится периодически (по мере производственной необходимости), в которых горючая загрузка не превышает 50 кг/м², скорости воздушных потоков в зоне тушения не превышают 1,5 м/с, а также для защиты электрошкафов, кабельных сооружений и др., допускается, при отдельном выполнении автоматической пожарной сигнализации, применение установок, осуществляющих только функции обнаружения и тушения пожара (8.6).

Установки не обеспечивают полного прекращения горения и не должны применяться для тушения пожаров (8.7):

горючих материалов, склонных к самовозгоранию и тлению внутри объема вещества (древесные опилки, хлопок, травяная мука, бумага и др.);

химических веществ и их смесей, пиррофорных и полимерных материалов, склонных к тлению и горению без доступа воздуха.

В соответствии с **ГОСТ Р 51091** [54] основные классификационные характеристики автоматических установок порошкового пожаротушения

(АУПТ) приведены на рис. 2.10.

Огнетушащие порошки, в соответствии с ГОСТ 4.107 [18], делятся на две классификационные группировки (2.1):

огнетушащие порошки общего назначения и
целевого назначения (специальные).

Огнетушащие порошки общего назначения [18; 89] используются для тушения твердых, жидких, газообразных веществ и материалов, а также установок под напряжением (пожары классов А, В, С, Е).

Огнетушащие порошки целевого назначения используются при тушении металлов, отдельных видов горючих жидкостей и т.п.

В зависимости от функционального назначения, способа подачи и дисперсности огнетушащие порошки делятся на два вида (2.2): поверхностного и объемного тушения.

НПБ 174 [90] устанавливают современную классификацию порошков специального назначения (далее — СН). Порошки СН применяются в качестве огнетушащего вещества (ОТВ) в автоматических и других средствах для тушения только (исключительно) металлов и их соединений или металлов (их соединений), а также горючих и легковоспламеняющихся жидкостей, газов, электроустановок под напряжением.

Порошки СН делятся на: целевые и универсальные.

Целевые порошки предназначены только для тушения металлов (их соединений) (5.1).

Универсальные порошки предназначены для тушения металлов (их соединений), а также горючих жидкостей, газов, электроустановок под напряжением до 1000 В (5.2).

Основу огнетушащих порошков составляют аммонийные соли (моно-, диаммонийфосфаты, аммофос), карбонат и бикарбонат натрия, хлориды натрия и калия и др. В качестве добавок применяются кремнийорганические соединения (аэросил АМ-1-300 и т.п.), стеараты металлов, нифелин, тальк и др.

Виды огнетушащих порошков и их огнетушащая способность [102]:

ПСБ-3 (бикарбонат натрия) — для тушения пожаров классов ВСЕ — огнетушащая способность 1,6 кг/м²;

ПФ (диаммоний фосфат) — АВСЕ — 1,4 кг/м²;

ПС (карбонат натрия) — D — 40 кг/м²;

П2-АП (аммофос) — АВСЕ — 1,8 кг/м²;

Пирант А (аммофос) — АВСЕ — 1,8 кг/м²;

ПГС-М (смесь хлоридов калия и натрия) — ВСД — 26D-1,4BC кг/м²;

СИ-2 (силикагель, насыщенные хладоном 114B2) — D (металлорганические соединения, гидриды металлов) — 20-32D; 0,2B кг/м²;

РС (графит, вспучивающийся при нагреве) — D (сплав калия и натрия) — 6-9 кг/м²;

МГС (графит с пониженной плотностью) — D (натрий и литий) — 3-10 кг/м².

2.3.5. Классификация установок газового пожаротушения

В соответствии с НПБ 88 установки газового пожаротушения применяются для ликвидации пожаров классов А, В, С по ГОСТ 27331 [39] и



Рис. 2.10. Классификация автоматических установок

электрооборудования (электроустановок с напряжением не выше указанного в ТД на используемые газовые огнетушащие вещества (ГОТВ).

При этом установки не должны применяться для тушения пожаров (7.1): волокнистых, сыпучих, пористых и других горючих материалов, склонных к самовозгоранию и/или тлению внутри объема вещества (древесные опилки, хлопок, травяная мука и др.);

химических веществ и их смесей, полимерных материалов, склонных к тлению и горению без доступа воздуха;

гидридов металлов и пирофорных веществ;

порошков металлов (натрий, калий, магний, титан и др.).

Примечание. Тушение пожаров класса С предусматривается, если при этом не происходит образования взрывоопасной атмосферы.

Газовый огнетушащий состав (ГОС) — огнетушащее вещество, которое при тушении пламени находится в газообразном состоянии и представляет собой индивидуальное химическое соединение или смесь из них (ГОСТ Р 50969 [52]).

В зависимости от механизма тушения ГОСТ 4.106 [17] подразделяет газовые огнетушащие составы на две квалификационные группировки:

инертные разбавители, снижающие содержание кислорода в зоне горения и образующие в ней инертную среду (инертные газы — двуокись углерода, азот, гелий, аргон и их смеси);

ингибиторы, тормозящие процесс горения (галоидоуглеводороды и их смеси с инертными газами).

НПБ 88 [79, табл. 4, прил. 5] уточняют применяемые ГОТВ и нормативную объемную огнетушащую концентрацию (% об.):

Сжиженные газы:

двуокись углерода (CO_2) — 34,9%(об.);

шестифтористой серы (SF_6) — 10,0%(об.);

хладона 23 (CF_3H) — 14,6%(об.);

хладона 125 ($\text{C}_2\text{F}_5\text{H}$) — 9,8%(об.);

хладона 218 (C_3F_8) — 7,2%(об.);

хладона 227еа ($\text{C}_3\text{F}_7\text{H}$) — 7,2%(об.);

хладона 318Ц (C_4F_{8u}) — 7,8%(об.);

Сжатые газы:

азот (N_2) — 34,6%(об.);

аргон (Ar) — 39,0%(об.);

состав «Инерген» — 36,5%(об.).

Под **автоматическими установками газового пожаротушения** (АУГП) понимается [52; 79] — совокупность стационарных технических средств пожаротушения для тушения очагов пожара за счет автоматического выпуска газового огнетушащего вещества (состава).

В основе классификации АУГП (рис. 2.11) лежат их конструктивные особенности по способам тушения, хранения ГОТВ и включения от пускового импульса.

По способу хранения ГОТВ — АУГП двух типов [52; 79]: централизованные; модульные.

Централизованной автоматической установкой газового пожаротушения считается АУГП, содержащая батареи (модули) с ГОТВ (ГОС),

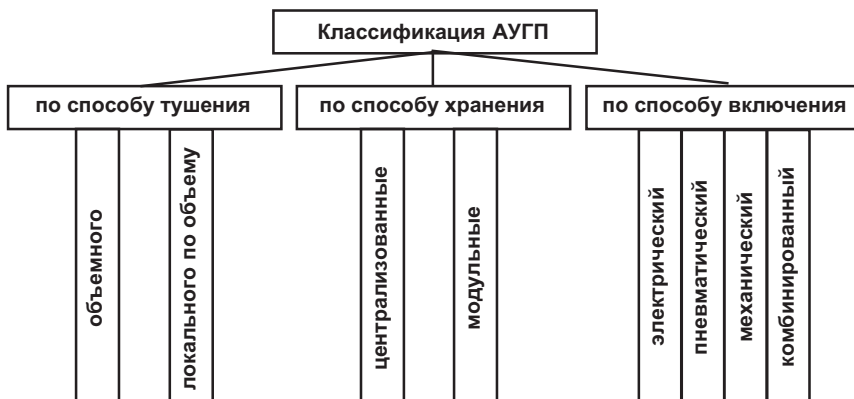


Рис. 2.11. Классификация автоматических установок газового пожаротушения

размещенные в станции пожаротушения, и предназначенная для защиты двух и более помещений.

При этом [65; 79], **модуль газового пожаротушения** представляет собой баллон (сосуд) с запорно-пусковым устройством для хранения и выпуска ГОТВ (ГОС), а **батарея газового пожаротушения** — группу модулей, объединенных общим коллектором и устройством ручного пуска, позволяющих осуществлять выпуск ГОТВ из группы или отдельных модулей.

Модульной автоматической установкой газового пожаротушения является АУГП, содержащая один или несколько модулей с ГОТВ (ГОС), размещенных непосредственно в защищаемом помещении или рядом с ним.

В соответствии с ГОСТ 12.2.047 [27], модульной установкой пожаротушения называется любая *нетрубопроводная* автоматическая установка пожаротушения, предусматривающая размещение емкости с огнетушащими веществами и пусковым устройством непосредственно в защищаемом помещении.

Для хранения ГОТВ (ГОС) применяются баллоны и изотермические резервуары различной емкости. Изотермические резервуары используются в составе автоматических установок газового пожаротушения для хранения двуокиси углерода, азота или аргона в сжиженном состоянии, а также для их подачи.

Изотермический резервуар АУГП [74] представляет собой сосуд (баллон, цистерну и т.п.), снабженный холодильным агрегатом или рекомбинатором.

В соответствии с принятой классификацией газовых огнетушащих составов, ГОСТ 12.2.047 выделяет установки: азотного, парового, углекислотного и хладонового пожаротушения.

По способу тушения АУГП подразделяются на установки [79]: объемного (во всем помещении) и локального (местного) по объему.

Для АУГП предусматриваются следующие **виды включения** (пуска) [79]: автоматический (основной); ручные: дистанционный и местный.

По способу включения от пускового импульса АУГП подразделяются [79]: с электрическим, пневматическим, механическим пуском или их комбинацией.

Конструктивные характеристики АУГП определяются также **инерционностью** установки и **продолжительностью подачи ГОТВ (ГОС)** [17; 79, пп. 7.12.2, 7.12.3] (см. параграф 3.2.5 раздел 3 пособия).

2.3.6. Классификация установок аэрозольного пожаротушения

С 1992 года для целей пожаротушения стали использоваться системы объемного аэрозольного тушения и локализации пожаров (САТ) на основе генераторов огнетушащего аэрозоля (ГОА), образующих аэрозольный огнетушащий состав (АОС). Огнетушащий состав получают сжиганием твердотопливной композиции (ТТК) окислителя и восстановителя. В качестве окислителя обычно используются неорганические соединения щелочных металлов [преимущественно нитрат (KNO_3) и перхлорат (KClO_4) калия], в качестве горючего-восстановителя — органические смолы (эпоксидный идиол и т.п.). Эти ТТК могут гореть без доступа воздуха.

Образуемый в качестве продукта сгорания аэрозоль состоит из газовой фазы (преимущественно диоксид углерода) и взвешенной конденсированной фазы в виде тончайшего порошка, аналогичного огнетушащим порошкам на основе хлорида и карбоната калия. АОС отличается от обычных порошков значительно большей дисперсностью (примерно в 50 раз), поэтому заранее изготавливать и хранить порошок с размером частиц 10^{-6} м из-за склонности к слеживанию практически невозможно. Благодаря высокой дисперсности огнетушащая способность АОС в 5-8 раз превышает огнетушащую способность порошков и хладонов, и более чем на порядок двуокиси углерода и азота.

Автоматические установки аэрозольного пожаротушения (АУАП), в соответствии с НПБ 88, применяются для тушения (ликвидации) пожаров подкласса А2 и класса В по ГОСТ 27331 объемным способом в помещениях объемом до 10000 м^3 , высотой не более 10 м. При этом допускается наличие в указанных помещениях горючих материалов, горение которых относится к пожарам подкласса А1 по ГОСТ 27331 (9.1).

Допускается применение установок для защиты кабельных сооружений (полуэтажи, коллекторы, шахты) объемом до 3000 м^3 и высотой не более 10 м, при значениях параметра негерметичности помещения не более $0,001 \text{ м}^{-1}$ (9.4).

Применяемые в стационарных автоматических установках объемного аэрозольного пожаротушения генераторы огнетушащего аэрозоля (далее — ГОА) на основе твердотопливных аэрозолеобразующих огнетушащих составов подразделяются [53] по (рис. 2.12):

размеру образующейся при работе ГОА зоны с температурами более 400°C ; конструктивному исполнению ГОА; способу приведения в действие ГОА.

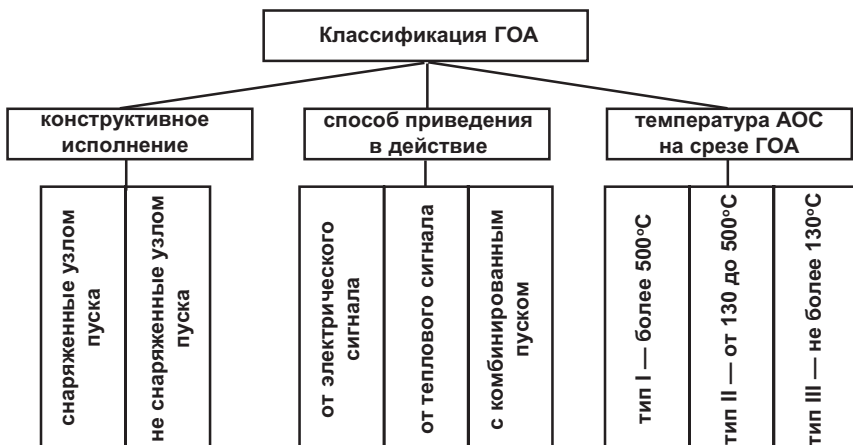


Рис. 2.12. Классификация генераторов огнетушащего аэрозоля (ГОА).

По температуре продуктов, образующихся на срезе выпускного отверстия, ГОА подразделяют на три типа (4.1):

- I — генераторы, при работе которых температура превышает 500°С;
- II — генераторы, при работе которых температура составляет 130-500°С;
- III — генераторы, при работе которых температура меньше 130°С.

По конструктивному исполнению ГОА подразделяют на (4.2): снаряженные или не снаряженные узлом пуска.

По способу приведения в действие ГОА подразделяют на (4.3):

- запускаемые от электрического сигнала;
- запускаемые от теплового сигнала;
- с комбинированным пуском.

3. Проектирование систем пожаротушения и сигнализации

НПБ 88 [79] распространяются на проектирование установок пожаротушения и пожарной сигнализации для зданий и сооружений различного назначения, в том числе возводимых в районах с особыми климатическими и природными условиями. Необходимость применения установок пожаротушения и пожарной сигнализации определяется по НПБ 110, соответствующим СНиП и другим документам, утвержденным в установленном порядке (1.1).

НПБ 88 не распространяются на проектирование автоматических установок: зданий и сооружений, проектируемых по специальным нормам; технологических установок, расположенных вне зданий; зданий складов с передвижными стеллажами; зданий складов для хранения продукции в аэрозольной упаковке; зданий складов с высотой складирования грузов более 5,5 м (1.2).

3.1. Требования к установкам пожарной сигнализации

3.1.1. Порядок выбора пожарных извещателей

Выбор типа точечного дымового пожарного извещателя рекомендуется производить в соответствии с его способностью обнаруживать различные типы дымов, которая может быть определена по ГОСТ Р 50898 [51] (12.1).

Пожарные извещатели пламени следует применять, если в зоне контроля в случае возникновения пожара на его начальной стадии предполагается появление открытого пламени (12.2).

Спектральная чувствительность извещателя пламени должна соответствовать спектру излучения пламени горючих материалов, находящихся в зоне контроля извещателя (12.3).

Тепловые пожарные извещатели следует применять, если в зоне контроля в случае возникновения пожара на его начальной стадии предполагается значительное тепловыделение (12.4).

Дифференциальные и максимально-дифференциальные тепловые пожарные извещатели следует применять для обнаружения очага пожара, если в зоне контроля не предполагается перепадов температуры, не связанных с возникновением пожара, способных вызвать срабатывание пожарных извещателей этих типов. Максимальные тепловые пожарные извещатели не рекомендуется применять в помещениях (12.5):

с низкими температурами (ниже 0°C);

с хранением материальных и культурных ценностей.

Примечание. За исключением случаев, когда применение других извещателей невозможно или нецелесообразно.

При выборе тепловых пожарных извещателей следует учитывать, что температура срабатывания максимальных и максимально-дифференциальных извещателей должна быть не менее чем на 20°C выше максимально допустимой температуры воздуха в помещении (12.6).

Газовые пожарные извещатели рекомендуется применять, если в зоне контроля в случае возникновения пожара на его начальной стадии предполагается выделение определенного вида газов в концентрациях, которые могут вызвать срабатывание извещателей. Газовые пожарные извещатели не следует применять в помещениях, в которых в отсутствие пожара могут появляться газы в концентрациях, вызывающих срабатывание извещателей (12.7).

В том случае, когда в зоне контроля доминирующий фактор пожара не определен, рекомендуется применять комбинацию пожарных извещателей, реагирующих на различные факторы пожара, или комбинированные пожарные извещатели (12.8).

Выбор типов пожарных извещателей в зависимости от назначения защищаемых помещений и вида горючей нагрузки рекомендуется производить в соответствии с приложением 12 (12.9).

Пожарные извещатели следует применять в соответствии с требованиями ГОСТ, НПБ, технической документации и с учетом климатических, механических, электромагнитных и других воздействий в местах их размещения (12.10).



**SYSTEM
SENSOR®**

**ПОВЫШЕННАЯ ДОСТОВЕРНОСТЬ
ФОРМИРОВАНИЯ ИЗВЕЩЕНИЯ О ПОЖАРЕ
ДЛЯ ОБЪЕКТОВ ЛЮБОЙ СЛОЖНОСТИ**



**Точечные пожарные
извещатели серий:
ЕСО1000, ПРОФИ,
Леонардо**



**Однокомпонентные
линейные пожарные
извещатели серии 6500**



**Пожарные извещатели в
искробезопасном
исполнении**



**Аспирационные
дымовые пожарные
извещатели серий:
LASD и ASD**



**Серия ручных пожарных
извещателей МСР**



**Пожарные оповещатели:
световые, звуковые,
комбинированные**

НАДЕЖНАЯ ЗАЩИТА В ЛЮБЫХ УСЛОВИЯХ!

Российское производственное предприятие "Систем Сенсор Фаир Детекторс"

Россия, Москва, 111033, ул. Волочаевская, д. 40, стр. 2

Тел. (495) 937-7982. Факс: (495) 937-7983

E-mail: moscow@systemsensor.com

<http://www.systemsensor.ru>

Перечень характерных помещений производств, технологических процессов	Вид пожарного извещателя
<p>1. Производственные здания</p> <p>1.1. С производством и хранением: изделий из древесины синтетических смол, синтетических волокон, полимерных материалов, текстильных, текстильно-галантерейных, швейных, обувных, кожаных, табачных, меховых, и целлюлозно-бумажных изделий, целлулоида, резины, резинотехнических изделий, горючих рентгеновских и кинофотопленок, хлопка</p>	Дымовой, тепловой, пламени
лаков, красок, растворителей, ЛВЖ, ГЖ, смазочных материалов, химических реактивов, спиртоводочной продукции	Тепловой, пламени
щелочных металлов, металлических порошков	Пламени
муки, комбикормов, других продуктов и материалов с выделением пыли.	Тепловой, пламени
<p>1.2. С производством:</p> <p>бумаги, картона, обоев, животноводческой и птицеводческой продукции.</p>	Дымовой, тепловой, пламени
<p>1.3. С хранением:</p> <p>негорючих материалов в горючей упаковке, твердых горючих материалов.</p>	Дымовой, тепловой, пламени
Помещения с вычислительной техникой, радиоаппаратурой, АТС	Дымовой
2. Специальные сооружения:	
2.1. Помещения для прокладки кабелей, для трансформаторов и распределительных устройств, электрощитовые	Дымовой, тепловой
2.2. Помещения для оборудования и трубопроводов по перекачке горючих жидкостей и масел, для испытаний двигателей внутреннего сгорания и топливной аппаратуры, наполнения баллонов горючими газами	Пламени, тепловой
2.3. Помещения предприятий по обслуживанию автомобилей	Дымовой, тепловой, пламени
3. Административные, бытовые и общественные здания и сооружения:	
3.1. Зрительные, репетиционные, лекционные, читальные и конференц-залы, кулуарные, фойе, холлы, коридоры, гардеробные, книгохранилища, архивы, пространства за подвесными потолками	Дымовой
3.2. Артистические, костюмерные, реставрационные мастерские, кино- и светопроекционные, аппаратные, фотолаборатории	Дымовой, тепловой, пламени
3.3. Административно-хозяйственные помещения, машиносчетные станции, пульта управления, жилые помещения	Дымовой, тепловой
3.4. Больничные палаты, помещения предприятий торговли, общественного питания, служебные комнаты, жилые помещения гостиниц и общежитий	Дымовой, тепловой
3.5. Помещения музеев и выставок	Дымовой, тепловой, пламени

Пожарные извещатели, предназначенные для выдачи извещения для управления АУП, дымоудаления, оповещения о пожаре, должны быть устойчивы к воздействию электромагнитных помех со степенью жесткости не ниже второй по НПБ 57 [67] (12.11).

Дымовые пожарные извещатели, питаемые по шлейфу пожарной сигнализации и имеющие встроенный звуковой оповещатель, рекомендуется применять для оперативного, локального оповещения и определения места пожара в помещениях, в которых одновременно выполняются следующие условия (12.12):

основным фактором возникновения очага загорания в начальной стадии является появление дыма;

в защищаемых помещениях возможно присутствие людей. Такие извещатели должны включаться в единую систему пожарной сигнализации с выводом тревожных извещений на прибор приемно-контрольный пожарный, расположенный в помещении дежурного персонала.

Примечания: 1. Данные извещатели рекомендуется применять в гостиницах, в лечебных учреждениях, в экспозиционных залах музеев, в картинных галереях, в читальных залах библиотек, в помещениях торговли, в вычислительных центрах.

2. Применение данных извещателей не исключает оборудование здания системой оповещения в соответствии с НПБ 104 [81].

3.1.2. Организация зон контроля пожарной сигнализации

Одним шлейфом пожарной сигнализации с пожарными извещателями, не имеющими адреса, допускается оборудовать зону контроля, включающую (12.13):

помещения, расположенные на разных этажах, при суммарной площади помещений 300 м² и менее;

до десяти изолированных и смежных помещений, суммарной площадью не более 1600 м, расположенных на одном этаже здания, при этом изолированные помещения должны иметь выход в общий коридор, холл, вестибюль и т. п.;

до двадцати изолированных и смежных помещений, суммарной площадью не более 1600 м², расположенных на одном этаже здания, при этом изолированные помещения должны иметь выход в общий коридор, холл, вестибюль и т. п., при наличии выносной световой сигнализации о срабатывании пожарных извещателей над входом в каждое контролируемое помещение.

Максимальное количество и площадь помещений, защищаемых одним кольцевым или радиальным шлейфом с адресными пожарными извещателями, определяется техническими возможностями приемно-контрольной аппаратуры, техническими характеристиками включаемых в шлейф извещателей и не зависит от расположения помещений в здании (12.14).

3.1.3. Размещение пожарных извещателей

Количество автоматических пожарных извещателей определяется необходимостью обнаружения загораний по всей контролируемой площади помещений (зон), а для извещателей пламени — и оборудования (12.15).

В каждом защищаемом помещении следует устанавливать не менее двух пожарных извещателей (12.16).

В защищаемом помещении допускается устанавливать один пожарный извещатель, если одновременно выполняются следующие условия (12.17):

а) площадь помещения не больше площади, защищаемой пожарным извещателем, указанной в технической документации на него, и не больше средней площади, указанной в таблицах 5, 8;

б) обеспечивается автоматический контроль работоспособности пожарного извещателя, подтверждающий, выполнение им своих функций с выдачей извещения о неисправности на приемно-контрольный прибор;

в) обеспечивается идентификация неисправного извещателя приемно-контрольным прибором;

г) по сигналу с пожарного извещателя не формируется сигнал на запуск аппаратуры управления, производящей включение автоматических установок пожаротушения или дымоудаления или систем оповещения о пожаре 5-го типа по НПБ 104 [81].

Точечные пожарные извещатели, кроме извещателей пламени, следует устанавливать, как правило, под перекрытием. При невозможности установки извещателей непосредственно под перекрытием допускается их установка на стенах, колоннах и других несущих строительных конструкциях, а также крепление на тросах.

При подвеске извещателей на тросе должны быть обеспечены их устойчивые положение и ориентация в пространстве.

При установке точечных пожарных извещателей под перекрытием их следует размещать на расстоянии от стен не менее 0,1 м. При установке точечных пожарных извещателей на стенах, специальной арматуре или креплении на тросах их следует размещать на расстоянии не менее 0,1 м от стен и на расстоянии от 0,1 до 0,3 м от перекрытия, включая габариты извещателя (12.18).

Размещение точечных тепловых и дымовых пожарных извещателей следует производить с учетом воздушных потоков в защищаемом помещении, вызываемых приточной или вытяжной вентиляцией, при этом расстояние от извещателя до вентиляционного отверстия должно быть не менее 1 м (12.19).

Точечные дымовые и тепловые пожарные извещатели следует устанавливать в каждом отсеке потолка шириной 0,75 м и более, ограниченном строительными конструкциями (балками, прогонами, ребрами плит и т. п.), выступающими от потолка на расстояние более 0,4 м.

Если строительные конструкции выступают от потолка на расстояние более 0,4 м, а образуемые ими отсеки по ширине меньше 0,75 м, контролируемая пожарными извещателями площадь, указанная в таблицах 5, 8, уменьшается на 40%.

При наличии на потолке выступающих частей от 0,08 до 0,4 м контролируемая пожарными извещателями площадь, указанная в таблицах 5, 8, уменьшается на 25%.

При наличии в контролируемом помещении коробов, технологических площадок шириной 0,75 м и более, имеющих сплошную конструк-



Дымовой извещатель с системой самотестирования «ОДИН ДОМА-2» ЗАО «ЮНИТЕСТ» г. Москва, (495) 970-0088

цию, отстоящую по нижней отметке от потолка на расстоянии более 0,4 м и не менее 1,3 м от плоскости пола, под ними необходимо дополнительно устанавливать пожарные извещатели (12.20).

Точечные дымовые и тепловые пожарные извещатели следует устанавливать в каждом отсеке помещения, образованном штабелями материалов, стеллажами, оборудованием и строительными конструкциями, верхние края которых отстоят от потолка на 0,6 м и менее (12.21).

При установке точечных дымовых пожарных извещателей в помещениях шириной менее 3 м или под фальшполом или над фальшпотолком и в других пространствах высотой менее 1,7 м расстояние между извещателями, указанные в таблице 5, допускается увеличивать в 1,5 раза (12.22).

Пожарные извещатели, установленные под фальшполом, над фальшпотолком, должны быть адресными, либо подключены к самостоятельным шлейфам пожарной сигнализации и должна быть обеспечена возможность определения их места расположения. Конструкция перекрытий фальшпола и фальшпотолка должна обеспечивать доступ к пожарным извещателям для их обслуживания (12.23).

Установку пожарных извещателей следует производить в соответствии с требованиями технической документации на данный извещатель (12.24).

В местах, где имеется опасность механического повреждения извещателя, должна быть предусмотрена защитная конструкция, не нарушающая его работоспособности и эффективности обнаружения загорания (12.25).

В случае установки в одной зоне контроля разнотипных пожарных извещателей, их размещение производится в соответствии с требованиями настоящих норм на каждый тип извещателя.

В случае применения комбинированных (тепловой-дымовой) пожарных извещателей, их следует устанавливать по таблице 8 [79] (12.26).

Для помещений, в которых в соответствии с приложением 12 возможно применение как дымовых, так и тепловых пожарных извещателей, допускается их совместное применение. В этом случае размещение извещателей производится по таблице 8 [79] (12.27).

Точечные дымовые пожарные извещатели. Площадь, контролируемая одним точечным дымовым пожарным извещателем, а также максимальное расстояние между извещателями и извещателем и стеной, за исключением случаев, оговоренных в п.12.20, необходимо определять по таблице 5 [79], но, не превышая величин, указанных в технических условиях и паспортах на извещатели (12.28).

Таблица 5 [79]

Высота защищаемого помещения, м	Средняя площадь, контролируемая одним извещателем, м ²	Максимальное расстояние, м	
		между извещателями	от извещателя до стены
До 3,5	До 85	9,0	4,5
Св. 3,5 до 6,0	До 70	8,5	4,0
Св. 6,0 до 10,0	До 65	8,0	4,0
Св. 10,5 до 12,0	До 55	7,5	3,5

Линейные дымовые пожарные извещатели. Излучатель и приемник линейного дымового пожарного извещателя следует устанавливать на стенах, перегородках, колоннах и других конструкциях таким образом, чтобы их оптическая ось проходила на расстоянии не менее 0,1 м от уровня перекрытия (12.29).

Излучатель и приемник линейного дымового пожарного извещателя следует размещать на строительных конструкциях помещения таким образом, чтобы в зону обнаружения пожарного извещателя не попадали различные объекты при его эксплуатации. Расстояние между излучателем и приемником определяется технической характеристикой пожарного извещателя (12.30).

При контроле защищаемой зоны двумя и более линейными дымовыми пожарными извещателями, максимальное расстояние между их параллельными оптическими осями, оптической осью и стеной в зависимости от высоты установки блоков пожарных извещателей следует определять по таблице 6 [79] (12.31).

Таблица 6 [79]

Высота установки извещателя, м	Максимальное расстояние между оптическими осями извещателей, м	Максимальное расстояние от оптической оси извещателя до стены, м
До 3,5	9,0	4,5
Св. 3,5 до 6,0	8,5	4,0
Св. 6,0 до 10,0	8,0	4,0
Св. 10,0 до 12,0	7,5	3,5

В помещениях высотой свыше 12 и до 18 м извещатели следует, как правило, устанавливать в два яруса, в соответствии с табл. 7 [79], при этом: первый ярус извещателей следует располагать на расстоянии 1,5-2 м от верхнего уровня пожарной нагрузки, но не менее 4 м от плоскости пола; второй ярус извещателей следует располагать на расстоянии не более 0,4 м от уровня перекрытия (12.32).

Извещатели следует устанавливать таким образом, чтобы минимальное расстояние от его оптической оси до стен и окружающих предметов было не менее 0,5 м (12.33).

Таблица 7 [79]

Высота защищаемого помещения, м	Ярус	Высота установки извещателя, м	Максимальное расстояние, м	
			между оптическими осями ЛДПИ	от оптической оси ЛДПИ до стены
Св. 12,0 до 18,0	1	1,5-2 от уровня пожарной нагрузки, не менее 4 от плоскости пола	7,5	3,5
	2	Не более 0,4 от покрытия	7,5	3,5

Точечные тепловые пожарные извещатели. Площадь, контролируемая одним точечным тепловым пожарным извещателем, а также максимальное расстояние между извещателями и извещателем и стеной, за исключением случаев, оговоренных в п. 12.30, необходимо определять по таблице 8, но, не превышая величин, указанных в технических условиях и паспортах на извещатели (12.34).

Точечные тепловые пожарные извещатели следует располагать на расстоянии не менее 500 мм от теплоизлучающих светильников (12.35).

Линейные тепловые пожарные извещатели. Линейные тепловые пожарные извещатели (термокабель), следует, как правило, прокладывать в непосредственном контакте с пожарной нагрузкой (12.36).

Линейные тепловые пожарные извещатели допускается устанавливать под перекрытием над пожарной нагрузкой, в соответствии с таблицей 8, при этом, значения величин, указанных в таблице, не должны превышать соответствующих значений величин, указанных в технической документации изготовителя.

Расстояние от извещателя до перекрытия должно быть не менее 15 мм.

При стеллажном хранении материалов допускается прокладывать извещатели по верху ярусов и стеллажей (12.37).

Таблица 8 [79]

Высота защищаемого помещения, м	Средняя площадь, контролируемая одним извещателем, м ²	Максимальное расстояние, м	
		между извещателями	от извещателя до стены
До 3,5	До 25	5,0	2,5
Св. 3,5 до 6,0	До 20	4,5	2,0
Св. 6,0 до 9,0	До 15	4,0	2,0

Извещатели пламени. Пожарные, извещатели пламени должны устанавливаться на перекрытиях, стенах и других строительных конструкциях зданий и сооружений, а также на технологическом оборудовании.

Размещение извещателей пламени необходимо производить с учетом исключения возможных воздействий оптических помех (12.38).

Каждая точка защищаемой поверхности должна контролироваться не менее чем двумя извещателями пламени, а расположение извещателей должно обеспечивать контроль защищаемой поверхности, как правило, с противоположных направлений (12.39).

Контролируемую извещателем пламени площадь помещения или оборудования следует определять, исходя из значения угла обзора извещателя и в соответствии с его классом по НПБ 72 [70] (максимальной дальностью обнаружения пламени горючего материала), указанным в технической документации (12.40).

Ручные пожарные извещатели. Ручные пожарные извещатели следует устанавливать на стенах и конструкциях на высоте 1,5 м от уровня земли или пола. Места установки ручных пожарных извещателей приведены в приложении 13 [79] (12.41).

Ручные пожарные извещатели следует устанавливать в местах, удаленных от электромагнитов, постоянных магнитов, и других устройств, воздействие которых может вызвать самопроизвольное срабатывание ручного пожарного извещателя (требование распространяется на ручные пожарные извещатели, срабатывание которого происходит при переключении магнитоуправляемого контакта) на расстоянии (12.42):

не более 50 м друг от друга внутри зданий;

не более 150 м друг от друга вне зданий;

не менее 0,75 м до извещателя не должно быть различных органов управления и предметов, препятствующих доступу к извещателю.

Освещенность в месте установки ручного пожарного извещателя должна быть не менее 50 лк (12.43).

Газовые пожарные извещатели. Газовые пожарные извещатели следует устанавливать в помещениях на потолке, стенах и других строительных конструкциях зданий и сооружений в соответствии с инструкцией по эксплуатации этих извещателей и рекомендациями специализированных организаций (12.44).

Приложение 13 [79]

Перечень характерных помещений	Место установки
1. Производственные здания, сооружения и помещения (цеха, склады и т.п.): 1.1. Одноэтажные	Вдоль эвакуационных путей, в коридорах, у выходов из цехов, складов. То же, а также на лестничных площадках каждого этажа
1.2. Многоэтажные	
2. Кабельные сооружения (туннели, этажи и т.п.)	У входа в туннель, на этаж, у аварийных выходов из туннеля, у разветвления туннелей
3. Административно-бытовые и общественные здания	В коридорах, холлах, вестибюлях, на лестничных площадках, у выходов из здания

3.1.4. Приборы приемно-контрольные пожарные, приборы управления пожарные. Аппаратура и ее размещение

Приборы приемно-контрольные, приборы управления и другое оборудование следует применять в соответствии с требованиями ГОСТ, НПБ, технической документации (12.45).

Приборы, по сигналу с которых производится запуск автоматической установки пожаротушения или дымоудаления или оповещения о пожаре, должны быть устойчивы к воздействию внешних помех со степенью жесткости не ниже второй по НПБ 57 [67] (12.46).

Резерв емкости приемно-контрольных приборов (количество шлейфов), предназначенных для работы с неадресными пожарными извещателями, применяемых совместно с автоматическими установками пожаротушения, должен быть не менее 10% при числе шлейфов 10 и более (12.47).

Приборы приемно-контрольные, как правило, следует устанавливать в помещении с круглосуточным пребыванием дежурного персонала. В обес-



Адресно-аналоговая система ОПСи «ЮНИТРОНИК»: 384 адресных устройства, 128 направлений автоматики, журнал событий — 1790.



ППКОПУ «Минитроник 4/8, 12/24»: от 4 до 24 ШС, длина ШС до 2500 м, 74 ключа доступа.

Производитель: ЗАО «ЮНИТЕСТ»
г. Москва, (495) 970-0088

нованных случаях допускается установка этих приборов в помещениях без персонала, ведущего круглосуточное дежурство, при обеспечении отдельной передачи извещений о пожаре и о неисправности в помещение с персоналом, ведущим круглосуточное дежурство, и обеспечении контроля каналов передачи извещений. В указанном случае, помещение, где установлены приборы, должно быть оборудовано охранной и пожарной сигнализацией и защищено от несанкционированного доступа (12.48).

Приборы приемно-контрольные и приборы управления следует устанавливать на стенах, перегородках и конструкциях, изготовленных из негорючих материалов. Установка указанного оборудования допускается на конструкциях, выполненных из горючих материалов, при условии защиты этих конструкций стальным листом толщиной не менее 1 мм или другим листовым негорючим материалом толщиной не менее 10 мм. При этом листовый материал должен выступать за контур устанавливаемого оборудования не менее, чем на 100 мм (12.49).

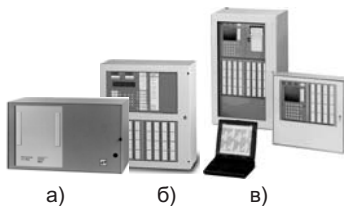
Расстояние от верхнего края приемно-контрольного прибора и прибора управления до перекрытия помещения, выполненного из горючих материалов, должно быть не менее 1 м (12.50).

При смежном расположении нескольких приемно-контрольных приборов и приборов управления расстояние между ними должно быть не менее 50 мм (12.51).

Приборы приемно-контрольные и приборы управления следует размещать таким образом, чтобы высота от уровня пола до оперативных органов управления указанной аппаратуры была 0,8-1,5 м (12.52).

Помещение пожарного поста или помещение с персоналом, ведущим круглосуточное дежурство, должно располагаться, как правило, на первом или в цокольном этаже здания. Допускается размещение указанного помещения выше первого этажа, при этом выход из него должен быть в вестибюль или коридор, примыкающий к лестничной клетке, имеющей непосредственный выход наружу здания (12.53).

Расстояние от двери помещения пожарного поста или помещения с персоналом, ведущим круглосуточное дежурство, до лестничной клетки ведущей наружу, не должно превышать, как правило, 25 м (12.54).



Адресные ППКП:

ВМС 1016 RS — 8 шлейфов (а);
ВМС 1016 RS — 24 шлейфа (б);
ВМС 1024-F — 60 шлейфов (в)
(до 7 600 адресных устройств).



Адресные ППКП:

IQ8Control C — 2 шлейфа (а);
IQ8Control C — 7 шлейфов (б);
8008 — 40 шлейфов (в)
(до 5 080 адресных устройств).

Производство фирмы «ESSER
by Honeywell» (Германия).

Поставка-монтаж:

ООО «ИнтегриС» г. Москва.
Тел./факс: 450-0177; 450-0188.

Помещение пожарного поста или помещение с персоналом, ведущим круглосуточное дежурство, должно обладать следующими характеристиками (12.55):

площадь, как правило, не менее 15 м²;

температура воздуха в пределах 18-25°С при относительной влажности не более 80%;

наличие естественного и искусственного освещения, а также аварийного освещения, которое должно соответствовать СНИП 23-05;

освещенность помещений:

при естественном освещении — не менее 100 лк;

от люминесцентных ламп — не менее 150 лк;

от ламп накаливания — не менее 100 лк;

при аварийном освещении — не менее 50 лк;

наличие естественной или искусственной вентиляции согласно СНИП 2.04.05;

наличие телефонной связи с пожарной частью объекта или населенного пункта;

не должны устанавливаться аккумуляторные батареи резервного питания кроме герметизированных.

В помещении дежурного персонала, ведущего круглосуточное дежурство, аварийное освещение должно включаться автоматически при отключении основного освещения (12.56).

3.1.5. Шлейфы пожарной сигнализации. Соединительные и питающие линии

Шлейфы пожарной сигнализации необходимо выполнять с условием обеспечения автоматического контроля целостности их по всей длине (12.58).

Шлейфы пожарной сигнализации следует выполнять самостоятельными проводами и кабелями с медными жилами (проводами связи) или указанными в технической документацией на ППКП (12.59).

Шлейфы пожарной сигнализации радиального типа, как правило, следует присоединять к ППКП посредством соединительных коробок, кроссов. В случаях, когда система пожарной сигнализации не предназначена для управления автоматическими установками пожаротушения, системами оповещения, дымоудаления и иными инженерными системами, для подключения шлейфов пожарной сигнализации напряжением до 60 В к ППКП могут использоваться соединительные линии, выполняемые телефонными кабелями с медными жилами комплексной сети связи объекта при условии выделения каналов связи. При этом выделенные свободные пары от кросса до распределительных коробок, используемых при монтаже шлейфов пожарной сигнализации, как правило, следует располагать группами в пределах каждой распределительной коробки и маркировать красной краской (12.60).

При монтаже системы пожарной сигнализации с ППКП информационной емкостью до 20 шлейфов допускается подключать шлейфы пожарной сигнализации радиального типа непосредственно к ППКП (12.62).

Шлейфы пожарной сигнализации кольцевого типа следует выполнять самостоятельными проводами и кабелями связи, при этом начало и конец кольцевого шлейфа необходимо подключать к соответствующим

клеммам ППКП (12.63).

Диаметр медных жил проводов и кабелей должен быть определен из расчета допустимого падения напряжения, но не менее 0,5 мм (12.64).

Линии электропитания ППКП и ППУ, а также соединительные линии управления автоматическими установками пожаротушения, дымоудаления или оповещения следует выполнять самостоятельными проводами и кабелями. Не допускается их прокладка транзитом через взрывоопасные и пожароопасные помещения (зоны). В обоснованных случаях допускается прокладка этих линий через пожароопасные помещения (зоны) в пустотах строительных конструкций класса К0 или огнестойкими проводами и кабелями либо кабелями и проводами, прокладываемыми в стальных трубах по ГОСТ 3262 (12.65).

Не допускается совместная прокладка шлейфов и соединительных линий пожарной сигнализации, линий управления автоматическими установками пожаротушения и оповещения с напряжением до 60 В с линиями напряжением 110 В и более в одном коробе, трубе, жгуте, замкнутом канале строительной конструкции или на одном лотке.

Совместная прокладка указанных линий допускается в разных отсеках коробов и лотков, имеющих сплошные продольные перегородки с пределом огнестойкости 0,25 ч из негорючего материала (12.66).

При параллельной открытой прокладке расстояние от проводов и кабелей пожарной сигнализации с напряжением до 60 В до силовых и осветительных кабелей должно быть не менее 0,5 м.

Допускается прокладка указанных проводов и кабелей на расстоянии менее 0,5 м от силовых и осветительных кабелей при условии их экранирования от электромагнитных наводок. Допускается уменьшение расстояния до 0,25 м от проводов и кабелей шлейфов и соединительных линий пожарной сигнализации без защиты от наводок до одиночных осветительных проводов и контрольных кабелей (12.67).

В помещениях, где электромагнитные поля и наводки превышают уровень, установленный ГОСТ 23511, шлейфы и соединительные линии пожарной сигнализации должны быть защищены от наводок (12.68). В этом случае следует применять экранированные или неэкранированные провода и кабели, прокладываемые в металлических трубах, коробах и т. д. При этом экранирующие элементы должны быть заземлены (12.69).

Основную и резервную кабельные линии электропитания систем пожарной сигнализации следует прокладывать по разным трассам (по разным кабельным сооружениям или параллельно по стенам помещений при расстоянии между ними в свету не менее 1 м).

Допускается совместная прокладка указанных кабельных линий при условии прокладки хотя бы одной из них в коробе (трубе), выполненной из негорючих материалов с пределом огнестойкости 0,75 ч (12.71).

Шлейфы пожарной сигнализации целесообразно разбивать на участки посредством соединительных коробок. В конце шлейфа рекомендуется предусматривать устройство, обеспечивающее визуальный контроль его включенного состояния, а также соединительную коробку (12.72).

3.1.6. Взаимосвязь с другими системами

Аппаратура системы пожарной сигнализации должна формировать команды на управление автоматическими установками пожаротушения или дымоудаления или оповещения о пожаре не менее чем от двух автоматических пожарных извещателей. Каждую точку защищаемой поверхности зоны необходимо контролировать не менее чем двумя пожарными извещателями.

Допускается формирование команды на управление оповещением 1, 2, 3 типа по НПБ 104 от одного пожарного извещателя (13.1), а также управление технологическим, электротехническим и другим оборудованием при срабатывании одного пожарного извещателя (13.2).

Дублирующие пожарные извещатели должны быть установлены на расстоянии не более половины нормативного, определяемого по таблицам 5-9 соответственно, если система пожарной сигнализации предназначена для управления автоматическими установками пожаротушения или дымоудаления, или оповещения о пожаре (13.3).

Вывод сигналов о срабатывании пожарной сигнализации по согласованию с территориальными органами управления Государственной противопожарной службы (ГПС) субъектов Российской Федерации и наличии технической возможности рекомендуется осуществлять по выделенному в установленном порядке радиоканалу или другим способом на ЦУС («01») ГПС (13.4).

Не допускается одновременное включение в защищаемых помещениях систем автоматического пожаротушения (газовых, порошковых и аэрозольных) и дымозащиты (13.6).

3.1.7. Электропитание систем пожарной сигнализации

По степени обеспечения надежности электроснабжения электроприемники систем пожарной сигнализации следует относить к I категории согласно ПУЭ, за исключением п.п. 14.3, 14.4 (14.1).

При наличии одного источника электропитания допускается использовать в качестве резервного источника питания аккумуляторные батареи или блоки бесперебойного питания, обеспечивающие питание в дежурном режиме в течение 24 часов и в режиме «Тревога» не менее 3 ч (14.3).

При отсутствии по местным условиям возможности осуществлять питание от двух независимых источников допускается, по согласованию с заказчиком и органами госпожнадзора, осуществлять их питание от одного источника — от разных трансформаторов двухтрансформаторной подстанции или от двух близлежащих однострансформаторных подстанций, подключенных к разным питающим линиям, проложенным по разным трассам, с устройством автоматического ввода резерва, как правило, на стороне низкого напряжения (14.4).

Не допускается устройство тепловой и максимальной защиты в цепях управления автоматическими установками пожаротушения, отключение которых может привести к отказу подачи огнетушащего вещества к очагу пожара (14.9).

3.2. Требования к установкам пожаротушения

3.2.1. Общие положения

Тип установки и огнетушащее вещество необходимо выбирать с учетом пожарной опасности применяемых веществ и материалов (3.3).

При устройстве установок пожаротушения в зданиях и сооружениях с наличием в них отдельных помещений, где по нормам требуется только пожарная сигнализация, вместо нее, с учетом технико-экономического обоснования, допускается предусматривать защиту этих помещений установками пожаротушения (3.4).

При срабатывании установки пожаротушения должна быть предусмотрена подача сигнала на отключение технологического оборудования в помещении (3.5).

3.2.2. Установки пожаротушения водой, пеной низкой и средней кратности

Параметры установок пожаротушения следует определять в соответствии с обязательным приложением 1 и таблицами 1-3 [79] (4.2).

Приложение 1 [79]

Группы помещений по степени опасности развития пожара

Группа	Перечень характерных помещений, производств, технологических процессов
1	Помещения книгохранилищ, библиотек, цирков, хранения сгораемых музейных ценностей, фондохранилищ, музеев и выставок, картинных галерей, концертных и киноконцертных залов, ЭВМ, магазинов, зданий управлений, гостиниц, больниц
2	Помещения деревообрабатывающего, текстильного, трикотажного, текстильно-галантерейного, табачного, обувного, кожаного, мехового, целлюлозно-бумажного и печатного производств; окрасочных, пропиточных, малярных, смесеприготовительных, обезжиривания, консервации и расконсервации, промывки деталей с применением ЛВЖ и ГЖ; производства ваты, искусственных и пленочных материалов; швейной промышленности; производств с применением резинотехнических изделий; предприятий по обслуживанию автомобилей; гаражи и стоянки, помещения категории ВЗ (пожарная нагрузка 181-1400 МДж/м ²)
3	Помещения для производства резинотехнических изделий
4.1	Помещения для производства горючих натуральных и синтетических волокон, окрасочные и сушильные камеры, участки открытой окраски и сушки; краскоприготовительных, лакоприготовительных, клееприготовительных с применением ЛВЖ и ГЖ, помещения категории В2 (пожарная нагрузка 1400-2200 МДж/м ²)
4.2	Машинные залы компрессорных станций, станций регенерации, гидрирования, экстракции и помещения других производств, перерабатывающих горючие газы, бензин, спирты, эфиры и другие ЛВЖ и ГЖ, помещения категории В1 (пожарная нагрузка более 2200 МДж/м ²)
5	Склады несгораемых материалов в сгораемой упаковке. Склады трудносгораемых материалов
6	Склады твердых сгораемых материалов, в том числе резины, РТИ, каучука, смолы
7	Склады лаков, красок, ЛВЖ, ГЖ

Примечания: 1. Группы помещений определены по их функциональному назначению. В тех случаях, когда невозможно подобрать аналогичные производства, группу следует определять по категории помещения.

2. Категория помещений определяется в зависимости от пожарной нагрузки по НПБ 105-95.

3. Пожарная нагрузка определяется в соответствии с рекомендуемым прил. 4.
 4. Параметры установок водяного и пенного пожаротушения для складских помещений, встроенных в здания, помещения которых относятся к 1-й группе, следует принимать по 2-й группе помещений.

Таблица 1 [79]

Группа помещений	Интенсивность орошения, л/с·м, не менее		Максимальная площадь, контролируемая одним спринклерным оросителем или тепловым замком побудительной системы, м	Площадь для расчета расхода воды, раствора пенообразователя, м ²	Продолжительность работы установок водяного пожаротушения, мин	Максимальное расстояние между спринклерными оросителями или легкоплавающими замками, м
	водой	раствором ПО				
1	0,08	—	12	120	30	4
2	0,12	0,08	12	240	60	4
3	0,24	0,12	12	240	60	4
4.1	0,3	0,15	12	360	60	4
4.2	—	0,17	9	360	60	3
5	По таб. 2	По таб. 2	9	180	60	3
6	»	»	9	180	60	3
7	»	»	9	180	—	3

Примечания:.. 2. При оборудовании помещений дренчерными установками площадь для расчета расхода воды, раствора пенообразователя и количества одновременно работающих секций следует определять в зависимости от технологических требований.

3. Продолжительность работы установок пенного пожаротушения с пеной низкой и средней кратности следует принимать:

- 15 мин — для помещений категорий А, Б, В 1 по взрывопожарной опасности;
- 10 мин — для помещений категорий В2-В4 по пожарной опасности.

4. Для установок пожаротушения, в которых в качестве средства тушения используется вода с добавкой смачивателя на основе пенообразователя общего назначения, интенсивности орошения принимается в 1,5 раза меньше, чем для водяных.

5. Для спринклерных установок значения интенсивности орошения и площади для расчета расхода воды и раствора пенообразователя приведены для помещений высотой до 10 м, а также для фонарных помещений при суммарной площади фонарей не более 10% площади. Высоту фонарного помещения при площади фонарей более 10% следует принимать до покрытия фонаря. Указанные параметры установок для помещений высотой от 10 до 20 м следует принимать по таблице 3 [79].

6. В таблицах 1-3 [79] указаны интенсивности орошения раствором пенообразователя общего назначения.

Таблица 2 [79]

Высота помещения, м	Группа помещений														
	1		2		3		4.1		4.2		1	2	3	4.1	4.2
	Интенсивность орошения, л/с·м ² , не менее										Площадь для расчета расхода воды, раствора ПО, м ²				
	водой	водой	ПО	водой	ПО	водой	ПО	водой	ПО	водой	ПО				
От 10 до 12	0,09	0,13	0,09	0,26	0,13	0,33	0,17	—	0,20	132	264	264	396	475	
Св. 12 до 14	0,1	0,14	0,1	0,29	0,14	0,36	0,18	—	0,22	144	288	288	432	518	
Св. 14 до 16	0,11	0,16	0,11	0,31	0,16	0,39	0,2	—	0,25	156	312	312	460	552	
Св. 16 до 18	0,12	0,17	0,12	0,34	0,17	0,42	0,21	—	0,27	166	336	336	504	605	
Св. 18 до 20	0,13	0,18	0,13	0,36	0,18	0,45	0,23	—	0,30	180	360	360	540	650	

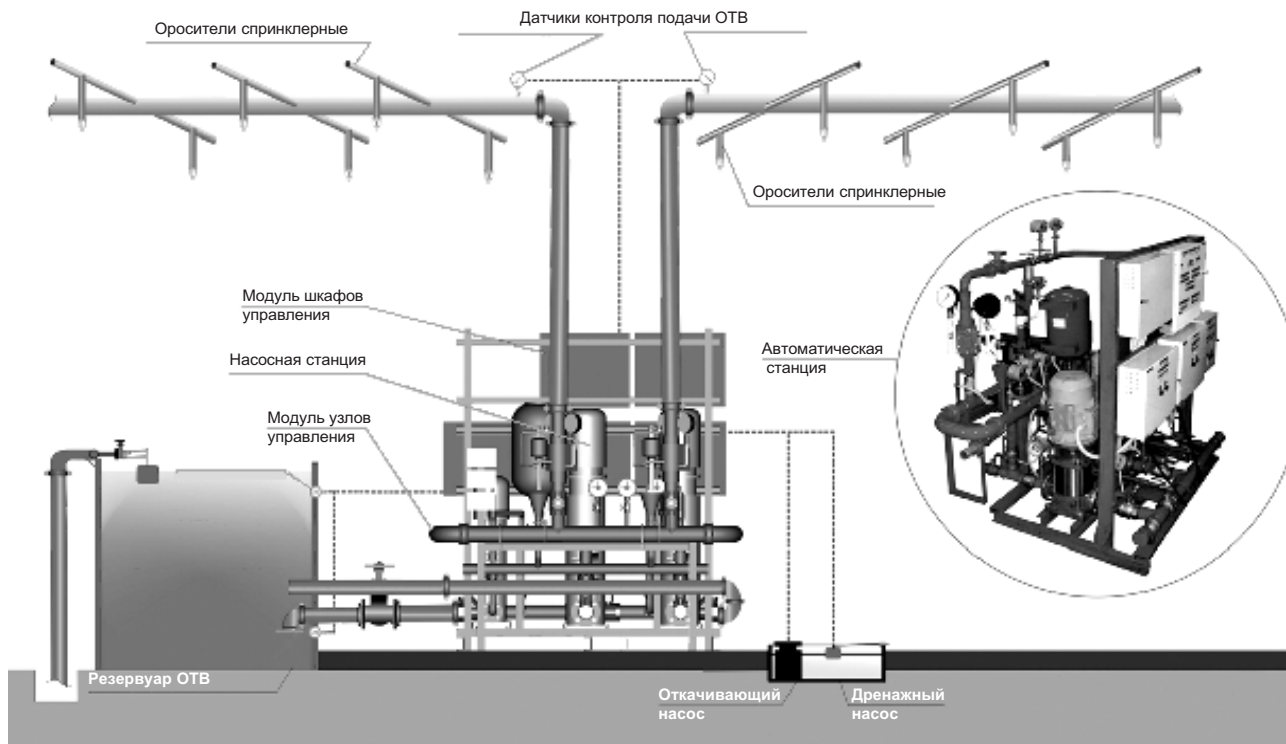


Рис. 3.1. Схема функционирования системы водяного пожаротушения на базе станции автоматического пожаротушения.
Поставка-монтаж-обслуживание: ЗАО «ЭКСПРОД 2» г. Москва. Тел: (495) 955-2784, 955-2715.

Примечания... 2. В группе 6 тушение резины, РТИ, каучука, смол рекомендуется осуществлять водой со смачивателем или низкократной пеной.

3. Для складов с высотой складирования до 5,5 м и высотой помещения более 10 м значения интенсивности и площади для расчета расхода воды и раствора пенообразователя по группам 5-7 должны быть увеличены из расчета 10% на каждые 2 м высоты помещения.

Таблица 3 [79]

Высота складирования, м	Группа помещений					
	5		6		7	
	Интенсивность орошения, л/с·м ² , не менее					
	водой	р-ром ПО	водой	р-ром ПО	водой	р-ром ПО
До 1	0,08	0,04	0,16	0,08	–	0,1
Св. 1 до 2	0,16	0,08	0,32	0,2	–	0,2
Св. 2 до 3	0,24	0,12	0,4	0,24	–	0,3
Св. 3 до 4	0,32	0,16	0,4	0,32	–	0,4
Св. 4 до 5,5	0,4	0,32	0,5	0,4	–	0,4

Спринклерные установки. Спринклерные установки водяного и пенного пожаротушения в зависимости от температуры воздуха в помещениях следует проектировать (4.9):

водозаполненными — для помещений с минимальной температурой воздуха 5°С и выше;

воздушными — для неотапливаемых помещений зданий с минимальной температурой ниже 5°С.

Спринклерные установки следует проектировать для помещений высотой не более 20 м, за исключением установок, предназначенных для защиты конструктивных элементов покрытий зданий и сооружений. В последнем случае параметры установок для помещений высотой более 20 м следует принимать по 1-й группе помещений (4.10).

Для одной секции спринклерной установки следует принимать не более 800 спринклерных оросителей всех типов. При этом общая емкость трубопроводов каждой секции воздушных установок должна составлять не более 3,0 м³.

Каждая секция спринклерной установки должна иметь самостоятельный узел управления. При использовании узла управления с акселератором емкость трубопроводов может быть увеличена до 4,0 м³.

При защите нескольких помещений, этажей здания одной спринклерной секцией для выдачи сигнала, уточняющего адрес загорания, а также включения систем оповещения и дымоудаления допускается устанавливать на питающих трубопроводах сигнализаторы потока жидкости.

Перед сигнализатором потока жидкости должна быть установлена запорная арматура с датчиками контроля положения согласно п. 4.8 (4.11).

В зданиях с балочными перекрытиями (покрытиями) класса пожарной опасности К0 и К1 с выступающими частями высотой более 0,32 м, а в остальных случаях — более 0,2 м, Спринклерные оросители следует устанавливать между балками, ребрами плит и другими выступающими элементами перекрытия (покрытия) с учетом обеспечения равномерности орошения пола (4.12).

Расстояние от розетки спринклерного оросителя до плоскости перекрытия (покрытия) должно быть от 0,08 до 0,4 м.

Расстояние от отражателя спринклерного оросителя, устанавливаемого горизонтально относительно своей оси, до плоскости перекрытия (покрытия) должно быть от 0,07 до 0,15 м.

Допускается скрытая установка оросителей или в углублении подвесных потолков (4.13).

В зданиях с односкатными и двухскатными покрытиями, имеющими уклон более 1/3, расстояние по горизонтали от спринклерных оросителей до стен и от спринклерных оросителей до конька покрытия должно быть не более 1,5 м — при покрытиях с классом пожарной опасности К0 и не более 0,8 м — в остальных случаях (4.14).

В местах, где имеется опасность механического повреждения, спринклерные оросители должны быть защищены специальными защитными решетками (4.15).

Спринклерные оросители водозаполненных установок необходимо устанавливать вертикально розетками вверх, вниз или горизонтально, в воздушных установках — вертикально розетками вверх или горизонтально (4.16).

Спринклерные оросители установок следует устанавливать в помещениях или в оборудовании с максимальной температурой окружающего воздуха, °С (4.17):

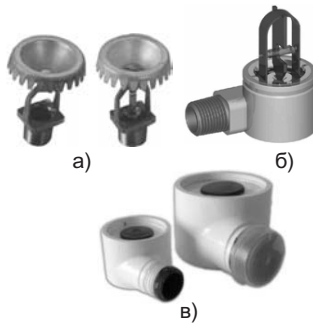
- до 41 — с температурой разрушения теплового замка 57-67°С;
- до 50 — » » 68-79°С;
- от 51 до 70 — » » 93°С;
- от 71 до 100 — » » 141°С;
- от 101 до 140 — » » 182°С;
- от 141 до 200 — » » 240°С.

В пределах одного защищаемого помещения следует устанавливать спринклерные оросители с выпускным отверстием одного диаметра (4.18).

Расстояние между спринклерными оросителями и стенами (перегородками) с классом пожарной опасности К1 не должно превышать половины расстояния между спринклерными оросителями, указанными в табл. 1.

Расстояние между спринклерными оросителями и стенами (перегородками) с ненормируемым классом пожарной опасности не должно превышать 1,2 м. Расстояние между спринклерными оросителями установок водяного пожаротушения, устанавливаемыми под гладкими перекрытиями (покрытиями), должно быть не менее 1,5 м (4.19).

Дренчерные установки. Автоматическое включение дренчерных установок следует осуществлять по сигналам от одного из видов технических



Оросители пенные:

- а) универсальные: дренчерные - «ДПУ-15», спринклерные - «СПУ-15»;
- б) центробежные спринклерные «СЦ-15»; в) эвольвентные дренчерные ОЭ-16/25.

Поставка-монтаж-обслуживание:

ЗАО «ЭКСПРОД 2» г. Москва.

Тел: (495) 955-2784, 955-2715.

средств (4.20):

- побудительных систем;
- установок пожарной сигнализации;
- датчиков технологического оборудования.

Побудительный трубопровод дренчерных установок, заполненных водой или раствором пенообразователя, следует устанавливать на высоте относительно клапана не более $1/4$ постоянного напора (в метрах) в подводящем трубопроводе или в соответствии с технической документацией на клапан, используемый в узле управления (4.21).

Для нескольких функционально связанных дренчерных завес допускается предусматривать один узел управления (4.22).

Включение дренчерных завес допускается осуществлять автоматически при срабатывании установки пожаротушения дистанционно или вручную (4.23).

Расстояние между оросителями дренчерных завес следует определять из расчета расхода воды или раствора пенообразователя $1,0$ л/с на 1 м ширины проема (4.24).

Расстояние от теплового замка побудительной системы до плоскости перекрытия (покрытия) должно быть от $0,08$ до $0,4$ м (4.25).

Заполнение помещения пеной при объемном пенном пожаротушении следует предусматривать до высоты, превышающей самую высокую точку защищаемого оборудования не менее чем на 1 м.

При определении общего объема защищаемого помещения объем оборудования, находящегося в помещении, не следует вычитать из защищаемого объема помещения (4.26).

Трубопроводы установок. Трубопроводы следует проектировать из стальных труб по ГОСТ 10704 — со сварными и фланцевыми соединениями, по ГОСТ 3262 — со сварными, фланцевыми, резьбовыми соединениями, а также соединительными муфтами только для водозаполненных спринклерных установок. Муфты трубопроводные разъемные могут применяться для труб диаметром не более 200 мм.

При прокладке трубопроводов за несъемными подвесными потолками, в закрытых штробах и в подобных случаях их монтаж следует производить только на сварке.

В водозаполненных спринклерных установках допускается применение пластиковых труб, прошедших соответствующие испытания. При этом, проектирование таких установок должно осуществляться по техническим условиям, разрабатываемыми для каждого конкретного объекта и согласованными с МЧС России (4.27).

Подводящие трубопроводы (наружные и внутренние), как правило, необходимо проектировать кольцевыми.

Подводящие трубопроводы допускается проектировать тупиковыми для трех и менее узлов управления, при этом длина наружного тупикового трубопровода не должна превышать 200 м (4.28).

Подводящие трубопроводы (наружные) установок водяного пожаро-

тушения и трубопроводы противопожарного, производственного или хозяйственно-питьевого водопровода, как правило, могут быть общими (4.30).

Присоединение производственного, санитарно-технического оборудования к питающим трубопроводам установок пожаротушения не допускается (4.31).

В спринклерных водозаполненных установках на питающих трубопроводах диаметром 65 мм и более, допускается установка пожарных кранов по СНиП 2.04.01 (4.32):

Расстановку внутренних пожарных кранов, подсоединяемых к трубопроводам спринклерной установки, в соответствии с пп. 6.10, 6.13, 6.37 СНиП 2.04.01, допускается размещать на водяной спринклерной сети после узлов управления на высоте 1,35 м над полом помещения. Спаренные пожарные краны допускается устанавливать один над другим, при этом второй кран устанавливается на высоте не менее 1 м от пола. Время работы пожарных кранов следует принимать равным времени работы систем автоматического пожаротушения.

Секция спринклерной установки с 12 и более пожарными кранами должна иметь два ввода. Для спринклерных установок с двумя секциями и более второй ввод с задвижкой допускается осуществлять от смежной секции. При этом над узлами управления необходимо предусматривать установку задвижки с ручным приводом, а подводящий трубопровод должен быть закольцован и между этими узлами управления установлена раздельная задвижка (4.34).

На одной ветви распределительного трубопровода установок, как правило, следует устанавливать не более шести оросителей с диаметром выходного отверстия до 12 мм и не более четырех оросителей с диаметром выходного отверстия более 12 мм (4.35).

К питающим и распределительным трубопроводам спринклерных установок допускается присоединять дренчерные завесы для орошения дверных и технологических проемов, а к питающим трубопроводам — дренчеры с побудительной системой включения (4.36).

Не допускается установка запорной арматуры на питающих и распределительных трубопроводах, за исключением случаев, предусмотренных пп. 4.11, 4.32, 4.34, 4.36, 4.38 (4.39).

Узлы управления. Узлы управления должны обеспечивать (4.50):

проверку сигнализации об их срабатывании;
измерение давления до и после узла управления.

Узлы управления установок следует размещать в помещениях насосных станций, пожарных постов, защищаемых помещениях, имеющих температуру воздуха 5°C и выше, и обеспечивающими свободный доступ обслуживающего персонала.

Узлы управления, размещаемые в защищаемом помещении, следует отделять от этих помещений противопожарными перегородками и перекрытиями с пределом огнестойкости не менее REI 45 и дверьми с пределом огнестойкости не ниже EI 30.

Узлы управления, размещаемые вне защищаемых помещений, следует выделять остекленными или сетчатыми перегородками (4.51).

Водоснабжение установок. Водопроводы различного назначения следует использовать как источник водоснабжения установок водяного пожаротушения. Источником водоснабжения установок пенного пожаротушения должны служить водопроводы непитьевого назначения, при этом качество воды должно удовлетворять требованиям технических документов на применяемые пенообразователи. Допускается использование питьевого трубопровода при наличии устройства, обеспечивающего разрыв струи (потока) при отборе воды (4.54).

Расчетное количество воды для установок водяного пожаротушения допускается хранить в резервуарах водопроводов, где следует предусматривать устройства, не допускающие расхода указанного объема воды на другие нужды (4.55).

При определении объема резервуара для установок водяного пожаротушения следует учитывать возможность автоматического пополнения резервуаров водой в течение всего времени пожаротушения (4.56).

При объеме воды 1000 м³ и менее допускается хранить его в одном резервуаре (4.57).

Для установок пенного пожаротушения необходимо предусматривать (кроме расчетного) 100% резерв пенообразователя (4.58).

При хранении готового раствора пенообразователя в резервуаре для его перемешивания следует предусматривать перфорированный трубопровод, проложенный по периметру резервуара на 0,1 м ниже расчетного уровня воды в нем (4.60).

Максимальный срок восстановления расчетного количества огне-тушащего вещества для установок водяного и пенного пожаротушения следует принимать согласно СНиП 2.04.02 (4.62):

Максимальный срок восстановления пожарного объема воды должен быть не более (2.25):

24 ч — в населенных пунктах и на промышленных предприятиях с помещениями по пожарной опасности категорий А, Б, В;

36 ч — на промышленных предприятиях с помещениями по пожарной опасности категорий Г и Д;

72 ч — в сельских населенных пунктах и на сельскохозяйственных предприятиях.

Примечания: 1. Для промышленных предприятий с расходами воды на наружное пожаротушение 20 л/с и менее допускается увеличивать время восстановления пожарного объема воды:

до 48 ч — для помещений категорий Г и Д;

до 36 ч — для помещений категории В.

2. На период восстановления пожарного объема воды допускается снижение подачи воды на хозяйственно-питьевые нужды системами водоснабжения I и II категорий до 70%, III категории до 50 % расчетного расхода и подачи воды на производственные нужды по аварийному графику.

В спринклерных установках следует предусматривать автоматический водопитатель — как правило, сосуд (сосуды), заполненный на 2/3 объема водой (не менее 0,5 м) и сжатым воздухом.

В качестве автоматического водопитателя могут быть использованы

подпитывающий насос (жокей-насос) с промежуточной емкостью не менее 40 л без резервирования, а также водопроводы различного назначения с постоянным давлением, обеспечивающим срабатывание узлов управления (4.63).

В установках пожаротушения с приводом резервного пожарного насоса от двигателя внутреннего сгорания, включаемого вручную, должно предусматриваться устройство вспомогательного водопитателя, включаемого автоматически и обеспечивающего работу установки с расчетным расходом огнетушащего вещества в течение 10 мин (4.64).

Вспомогательный и автоматический водопитатели должны автоматически отключаться при включении основных насосов (4.65).

В зданиях высотой более 30 м вспомогательный водопитатель рекомендуется размещать в верхних технических этажах (4.66).

В подземных сооружениях, как правило, необходимо предусматривать устройства для отвода воды при пожаре (4.67).

В установках пенного пожаротушения, как правило, необходимо предусматривать сбор раствора пенообразователя при опробовании установки или из трубопроводов, в случае ремонта, в специальную емкость (4.68).

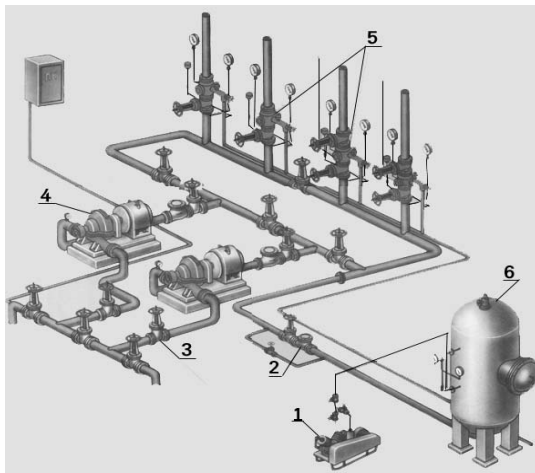
Насосные установки.

Насосные станции автоматических установок пожаротушения следует относить к 1-й категории надежности действия согласно СНиП 2.04.02 (4.69).

Насосные станции следует размещать в отдельном помещении зданий в первых, цокольных и подвальных этажах, они должны иметь отдельный выход наружу или на лестничную клетку, имеющую выход наружу.

Насосные станции допускается размещать в отдельно стоящих зданиях или пристройках (4.70).

Помещение насосной станции должно быть отделено от других помещений противопожарными перегородками и перекрытиями с пределом огнестойкости REI 45. Темпе-



Насосная станция автоматической установки водяного пожаротушения:

- 1 – компрессор; 2 – клапаны обратные;
- 3 – задвижки на всасывающих трубопроводах насосов; 4 – пожарные насосы, 5 – узлы управления; 6 – автоматический водопитатель.

Проектирование-монтаж-обслуживание:

ЗАО «ЭКСПРОД 2» г.Москва.

Тел./факс: (495) 955-2784, 955-2715; 955-2777;
954-1832.

ратура воздуха в помещении насосной станции должна быть от 5 до 35°C, относительная влажность воздуха — не более 80% при 25°C.

Рабочее и аварийное освещение следует принимать согласно СНиП 23-05. Помещение станции должно быть оборудовано телефонной связью с помещением пожарного поста. У входа в помещение станции должно быть световое табло «Станция пожаротушения» (4.71).

В помещении насосной станции для подключения установки пожаротушения к передвижной пожарной технике следует предусматривать трубопроводы с выведенными наружу патрубками, оборудованными соединительными головками.

Трубопроводы должны обеспечивать наибольший расчетный расход диктующей секции установки пожаротушения.

Снаружи соединительные головки необходимо размещать с расчетом подключения одновременно не менее двух пожарных автомобилей (4.73).

Пожарных насосов, а также насосов-дозаторов в помещении насосной станции должно быть не менее двух (в том числе один — резервный) (4.74).

Задвижки, устанавливаемые на трубопроводах, наполняющих резервуар огнетушащим веществом, следует устанавливать в помещении насосной станции (4.75).

Контрольно-измерительное оборудование с мерной рейкой для визуального контроля уровня огнетушащего вещества в резервуарах (емкостях) следует располагать в помещении насосной станции (4.76).

3.2.3. Установки пожаротушения высокократной пеной

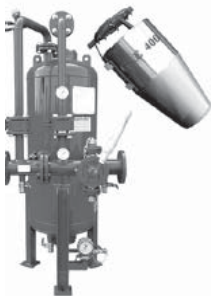
Установки должны обеспечивать заполнение защищаемого помещения пеной до высоты, превышающей самую высокую точку оборудования не менее чем на 1 м, в течение не более 10 мин (5.3).

Оборудование, длину и диаметр трубопроводов необходимо выбирать из условия, что инерционность установки не должна превышать 180 с (5.4).

Если установка применяется в нескольких помещениях, в качестве расчетного принимается то помещение, для защиты которого требуется наибольшее количество раствора пенообразователя (5.5).

При применении установок для локального пожаротушения по объему защищаемые агрегаты или оборудование ограждаются металлической сеткой с размером ячейки не более 5 мм. Высота ограждающей конструкции должна быть на 1 м больше высоты защищаемого агрегата или оборудования и находиться от него на расстоянии не менее 0,5 м (5.6).

Расчетный объем локального пожаротушения определяется произведением площади основания ограждающей конструкции агрегата или оборудования на ее высоту. Время заполнения защищаемого объема при локальном тушении не должно превышать 180 с (5.7).



Установка пенного пожаротушения с генераторами пены высокой кратности GAE (Италия)

Генераторы пены должны размещаться в насосной станции или непосредственно в защищаемом помещении. В первом случае пена в защищаемое помещение подается либо непосредственно из выходного патрубка генератора, либо по специальным каналам, диаметр которых должен быть не менее диаметра выходного патрубка генератора, а длина не более 10 м. Во втором случае должен быть обеспечен забор свежего воздуха или применение пенообразователей способных образовывать пену в среде продуктов горения (5.8).

Каналы для подачи пены должны соответствовать классу пожарной опасности К0 (5.9).

Пена подается в защищаемое помещение таким образом, чтобы обеспечить заполнение всего помещения, включая выгороженные в нем участки. В верхней части защищаемых помещений, противоположной вводу пены, должен быть предусмотрен сброс воздуха при поступлении пены (5.10).

Выходное отверстие генератора высокократной пены получаемой с помощью наддува или трубопровод пены в месте выхода его за пределы насосной станции должны быть оборудованы закрывающим устройством. Устройство должно открываться автоматически одновременно с подачей пены. Должны быть предусмотрены ручное управление этим устройством и указатели положений «открыто» и «закрыто» (5.11).

Установки должны быть снабжены сетчатыми фильтрами, установленными на питающих трубопроводах перед распылителями, размер фильтрующей ячейки должен быть меньше минимального размера канала истечения распылителя (5.12).

Если площадь защищаемого помещения превышает 400 м², то ввод пены необходимо осуществлять не менее чем в двух местах, расположенных в противоположных частях помещения (5.13).

В одном помещении должны применяться генераторы пены только одного типа и конструкции (5.14).

При расположении генераторов пены в местах их возможного механического повреждения должна быть предусмотрена их защита (5.15).

В установках кроме расчетного количества должен быть 100% резерв пенообразователя (5.16).

Трубопроводы следует проектировать из оцинкованных стальных труб по ГОСТ 3262, их крепление, насосные станции, водоснабжение должны отвечать требованиям раздела 4 (5.17).

3.2.4. Установки пожаротушения тонкораспыленной водой

При использовании воды с добавками, выпадающими в осадок или образующими раздел фаз при длительном хранении, в установках должны быть предусмотрены устройства для их перемешивания (6.3).

Для модульных установок в качестве газа-вытеснителя применяются воздух, инертные газы, CO₂, N₂. Сжиженные газы, применяемые в качестве вытеснителей огнетушащего вещества, не должны ухудшать параметры работы установки.

В установках для вытеснения огнетушащего вещества допускается применение газогенерирующих элементов, прошедших промышленные испытания и рекомендованных к применению в пожарной технике. Конструкция газогенерирующего элемента должна исключать возможность попадания в огнетушащее вещество каких-либо его фрагментов.

Запрещается применение газогенерирующих элементов в качестве вытеснителей огнетушащего вещества при защите культурных ценностей (6.4).

Установки должны быть снабжены сетчатыми фильтрами, установленными перед распылителем, размер фильтрующей ячейки должен быть меньше минимального сечения канала истечения распылителя (6.5).

Выходные отверстия насадков (распылителей) должны быть защищены от загрязняющих факторов внешней среды (6.6).

Трубопроводы установок должны быть выполнены из оцинкованной или нержавеющей стали (6.7).

Объекты, для защиты которых применяются модули одного типоразмера, должны иметь запас модулей из расчета 100%-ной замены в установке, защищающей помещение наибольшего размера.

Если на одном объекте применяются модульные установки разного типоразмера, то запас модулей должен обеспечивать восстановление работоспособности установок, защищающих помещения наибольшего объема модулями каждого типоразмера (6.8).

3.2.5. Установки газового пожаротушения

Установки объемного пожаротушения. Расчетное количество (масса) ГОТВ в установке должно быть достаточным для обеспечения его нормативной огнетушащей концентрации в любом защищаемом помещении или группе помещений, защищаемых одновременно (7.11.1).

Централизованные установки, кроме расчетного количества ГОТВ, должны иметь его 100%-ный резерв. Допускается совместное хранение расчетного количества и резерва ГОТВ в изотермическом резервуаре при условии оборудования последнего запорно-пусковым устройством с реверсивным приводом и техническими средствами его управления (7.11.2).

Модульные установка, кроме расчетного количества ГОТВ, должны иметь его 100%-ный запас. При наличии на объекте нескольких модульных установок запас предусматривается в объеме, достаточном для восстановления работоспособности установки, сработавшей в любом из защищаемых помещений объекта.

Запас следует хранить в модулях, аналогичных модулям установок. Модули с запасом должны быть подготовлены к монтажу в установки. Модули с запасом должны храниться на складе объекта или организации, осуществляющей сервисное обслуживание установок пожаротушения (7.11.3).

При необходимости испытаний установки запас ГОТВ на проведение указанных испытаний принимается из условия защиты помещения наименьшего объема, если нет других требований (7.11.4).

Временные характеристики (7.12). Установка должна обеспечивать



109129, Москва, ул. 8-ая Текстильщиков, д. 18, корп. 3.

Тел.: (499) 742-6790; (499) 179-8444; (495) 722-1355; (495) 720-3504.

Факс: (499) 179-6761. E-mail: npo-pas@npo-pas.com; <http://www.npo-pas.com>

Комплексная пожарная защита нового поколения “ГАММА-01”



Основанное в 1994 году, НПО ПАС **первым из российских производителей** освоено серийное производство приборного комплекса "Гамма-01" — одного из лучших отечественных образцов современной системы пожарной автоматики нового поколения — системы адресно-аналогового типа.

Комплекс обеспечивает автоматическое обнаружение пожара с указанием точного места (адреса) его возникновения; возможность формирования сообщения о пожаре по различным, в том числе сложным, алгоритмам обработки аналоговых сигналов от

пожарных извещателей; непрерывный автоматический контроль состояния основных функциональных элементов и соединительных линий с диагностикой неисправностей и отображением вида неисправности и адреса отказавшего элемента; автоматическое тушение пожара посредством приведения в действие исполнительных устройств пожаротушения различного типа (газовых, водяных, порошковых модулей, газогенераторов, насосов и т.п.); управление по заданному алгоритму инженерными системами (вентиляция, подпор воздуха, дымоудаление и т. п.); контроль положения противопожарных дверей и управление устройствами их блокировки; длительное хранение в энергонезависимой памяти оперативных данных о работе комплекса; подключение персонального компьютера с возможностью отображения на экране монитора ситуационного плана и документирование данных о работе комплекса на компьютере и на принтере.

Комплекс "Гамма-01" состоит из трех частей: приборной, телеметрической и технологической.

В приборную часть входят: блоки питания и управления; оповещатели световые и свето-звуковые; исполнительные устройства пожаротушения.

В телеметрическую часть входят пожарные адресно-аналоговые извещатели (тепловые, дымовые, комбинированные); адресные извещатели (тепловые и ручные). Все извещатели имеют встроенную систему самоконтроля и могут работать по алгоритмам максимального, максимально-дифференциального и многопорогового действия.

Технологическое оборудование комплекса предназначено для газового пожаротушения и включает в себя: модули пожаротушения газовые, резервуары изотермические, стойки монтажные и вспомогательное оборудование. В качестве газового огнетушащего вещества применяются: хладон (125; 227ea; 318Ц; 114В2; 218; 23); элегаз; CO₂; N₂; Ar; инерген.

ПРОИЗВОДИМ-ПРОЕКТИРУЕМ-МОНТИРУЕТ-ОБСЛУЖИВАЕМ

задержку выпуска ГОТВ в защищаемое помещение при автоматическом и дистанционном пуске на время, необходимое для эвакуации из помещения людей, отключение вентиляции (кондиционирования и т.п.), закрытие заслонок (противопожарных клапанов и т. д.), но не менее 10 с от момента включения в помещении устройств оповещения об эвакуации.

Установка должна обеспечивать инерционность (время срабатывания без учета времени задержки выпуска ГОТВ) не более 15 с (7.12.2).

Установка должна обеспечивать подачу не менее 95% массы ГОТВ, требуемой для создания нормативной огнетушащей концентрации в защищаемом помещении, за временной интервал, не превышающий (7.12.3):

10 с для модульных установок, в которых в качестве ГОТВ применяются сжиженные газы (кроме двуокиси углерода);

15 с для централизованных установок, в которых в качестве ГОТВ применяются сжиженные газы (кроме двуокиси углерода);

60 с для модульных и централизованных установок, в которых в качестве ГОТВ применяются двуокись углерода или сжатые газы.

Сосуды для ГОТВ (7.13). В установках применяются следующие сосуды:

модули газового пожаротушения (МГП);

батареи газового пожаротушения;

изотермические резервуары.

В централизованных установках сосуды следует размещать в станциях пожаротушения. В модульных установках модули могут располагаться как в самом защищаемом помещении, так и за его пределами, в непосредственной близости от него. Расстояние от сосудов до источников тепла (приборов отопления и т. п.) должно составлять не менее 1 м.

Распределительные устройства следует размещать в помещении станции пожаротушения (7.13.1).

Сосуды следует размещать возможно ближе к защищаемым помещениям. При этом сосуды не следует располагать в местах, где они могут быть подвергнуты опасному воздействию факторов пожара (взрыва), механическому, химическому или иному повреждению, прямому воздействию солнечных лучей (7.13.3).

При подключении двух и более модулей к коллектору следует применять баллоны модулей:

одного типоразмера с одинаковым наполнением ГОТВ и давлением газавытеснителя, если в качестве ГОТВ применяется сжиженный газ;

с одинаковым давлением ГОТВ, если в качестве ГОТВ применяется сжатый газ.

Подключение модулей к коллектору следует производить через обратный клапан или аналогичное устройство, автоматически исключающее потери ГОТВ из коллектора при отключении одного из модулей (7.13.5).

Примечание. Если алгоритм работы установки предусматривает одновременную подачу из всех модулей, подключенных к общему коллектору, то допускается не устанавливать обратные клапаны для их подключения к коллектору.

Сосуды в составе установки должны быть надежно закреплены (7.13.6).

Сосуды для хранения резерва должны быть подключены и находиться в режиме местного пуска (7.13.7).

В установках, где в качестве ГОТВ используются сжиженные газы, следует предусмотреть контроль массы ГОТВ в соответствии с ГОСТ Р 50969 и ТД на модули или изотермические резервуары (7.13.8).

Побудительные системы (7.15). Размещение термочувствительных элементов побудительных систем в защищаемых помещениях производится в соответствии с требованиями, приведенными в разделе «Установки пожаротушения водой, пеной низкой и средней кратности» (7.15.1).

Устройства дистанционного пуска установки должны располагаться на высоте не более 1,7 м (7.15.4).

Насадки (7.16). Выбор типа насадков определяется их техническими характеристиками для конкретного ГОТВ (7.16.1).

Насадки, установленные на трубопроводной разводке для подачи ГОТВ, плотность которых при нормальных условиях больше плотности воздуха, должны быть расположены на расстоянии не более 0,5 м от перекрытия (потолка, подвесного потолка, фальшпотолка) защищаемого помещения (7.16.3).

В одном помещении (защищаемом объеме) должны применяться насадки только одного типоразмера (7.16.6).

При расположении насадков в местах их возможного механического повреждения или засорения они должны быть защищены (7.16.9).

Станция пожаротушения (7.17). Помещения станций пожаротушения должны быть отделены от других помещений противопожарными перегородками 1-го типа и перекрытиями 3-го типа.

Помещения станции нельзя располагать под и над помещениями категорий А и Б.

Помещения станций пожаротушения, как правило, необходимо располагать в подвале, цокольном этаже или на первом этаже зданий. Допускается размещение станции пожаротушения выше первого этажа, при этом подъемно-транспортные устройства зданий, сооружений должны обеспечивать возможность доставки оборудования к месту установки и проведения эксплуатационных работ. Выход из станции следует предусматривать наружу, на лестничную клетку, имеющую выход наружу, в вестибюль или в коридор, при условии, что расстояние от выхода из станции до лестничной клетки не превышает 25 м и в этот коридор нет выходов из помещений категорий А и Б (7.17.1).

Примечание. Изотермические резервуары допускается устанавливать вне помещения станции с устройством навеса для защиты от осадков и солнечной радиации с ограждением по периметру площадки. При этом следует:

- предусмотреть в месте установки резервуара аварийное освещение;
- выполнить мероприятия, исключающие несанкционированный доступ людей к резервуару, узлам его управления (пуска) и распределительным устройствам;
- предусмотреть подъездные пути к резервуару.

Высота помещения станции пожаротушения должна быть не менее 2,5 м для установок, в которых применяются модули или батареи. Минимальная высота помещения при использовании изотермического резервуара определяется высотой резервуара с учетом обеспечения расстояния от него до потолка не менее 1 м.

В помещениях станций пожаротушения должна быть температура от 5 до 35°С, относительная влажность воздуха не более 80% при 25°С, освещенность — не менее 100 лк при люминесцентных лампах или не менее 75 лк при лампах накаливания. Аварийное освещение должно соответствовать требованиям СНИП 23-05.

Помещения станций должны быть оборудованы приточно-вытяжной вентиляцией с не менее чем двукратным воздухообменом, а также телефонной связью с помещением дежурного персонала, ведущим круглосуточное дежурство. У входа в помещение станции должно быть установлено световое табло «Станция пожаротушения» (7.17.2).

Устройства местного пуска (7.18). Централизованные установки должны быть оснащены устройствами местного пуска (7.18.1).

Местный пуск модульных установок, модули которых размещены в защищаемом помещении, должен быть исключен. При наличии пусковых элементов на модулях они должны быть заблокированы (7.18.2).

Местный пуск модульных установок, модули которых размещены вне защищаемого помещения, как правило, не предусматривается. В обоснованных случаях местный пуск может быть применен, при этом пусковые элементы должны (7.18.3):

- располагаться вне защищаемого помещения в зоне, безопасной от воздействия факторов пожара;

- иметь ограждение с запорным устройством, исключающим несанкционированный доступ к ним;

- обеспечивать одновременное приведение в действие всех пусковых элементов (т. е. модулей) установки.

Пусковые элементы устройств местного пуска должны располагаться на высоте не более 1,7 м от пола (7.18.4).

При наличии нескольких направлений подачи ГОТВ пусковые элементы устройств местного пуска батарей (модулей) и распределительных устройств должны иметь таблички с указанием защищаемого помещения (направления) (7.18.5).

Требования к защищаемым помещениям. Параметр негерметичности защищаемых помещений не должен превышать значений, указанных в п. 7.2. Должны быть приняты меры по ликвидации технологически необоснованных проемов, установлены доводчики дверей, уплотнены кабельные проходки (7.19).

Для оперативного удаления ГОТВ после тушения пожара необходимо использовать общеобменную вентиляцию зданий, сооружений и помещений. Допускается для этой цели предусматривать передвижные вентиляционные установки (7.22).

Установки локального пожаротушения по объему применяются для тушения пожара отдельных агрегатов или оборудования в тех случаях, когда применение установок объемного пожаротушения технически невозможно или экономически нецелесообразно (7.23).

При локальном пожаротушении по объему следует использовать двуокись углерода (7.25).

Нормативная массовая огнетушащая концентрация при локальном тушении по объему двуокисью углерода составляет 6 кг/м³ (7.26).

Время подачи ГОТВ при локальном тушении не должно превышать 30 с (7.27).

3.2.6. Установки порошкового пожаротушения модульного типа

При размещении модулей в защищаемом помещении допускается отсутствие местного ручного пуска (8.11).

Тушение всего защищаемого объема помещения допускается предусматривать в помещениях со степенью негерметичности до 1,5%. В помещениях объемом свыше 400 м³, как правило, применяются способы пожаротушения — локальный по площади или объему, или по всей площади (8.15).

Трубопроводы следует выполнять из стальных труб (8.16). Соединения трубопроводов в установках пожаротушения должны быть сварными, фланцевыми или резьбовыми (8.17).

Модули и насадки-распылители должны размещаться в защищаемой зоне в соответствии с ТД на модули. При необходимости должна быть предусмотрена защита корпусов модулей и насадков-распылителей от возможного повреждения (8.20).

Конструкции, используемые для установки модулей или трубопроводов должны обеспечивать их сохранность и защиту от случайных повреждений (8.21).

Должны быть предусмотрены мероприятия, исключающие возможность засорения насадков-распылителей установок (8.22).

Должен быть предусмотрен 100% запас комплектующих, модулей (не перезаряжаемых) и порошка для замены в установке, защищающей наибольшее помещение или зону. Если на одном объекте применяется несколько модулей разного типоразмера, то запас должен обеспечивать восстановление работоспособности установок каждым типоразмером модулей. Запас должен храниться на складе объекта. Допускается отсутствие запаса на предприятии, если заключен договор о сервисном обслуживании установки.

Модули порошкового пожаротушения следует размещать с учетом диапазона температур эксплуатации.

Модули с распределительным трубопроводом допускается располагать как в самом защищаемом помещении (в удалении от предполагаемой зоны горения), так и за его пределами в непосредственной близости от него, в специальной выгородке, боксе (8.23).

При использовании установки (при обосновании в проекте) может применяться резервирование. При этом общее количество модулей удваивается по сравнению с расчетным и производится двухступенчатый запуск модулей. Для включения второй ступени допускается применение дистанционного управления (8.26).

Требования к защищаемым помещениям. Помещения, оборудованные установками порошкового пожаротушения, должны быть оснащены указате-



Огнетушители самосрабатывающие порошковые ОСП-1/2; модули порошкового пожаротушения “БУРАН”.

лями о наличии в них установок. Перед входами в помещения, оборудованные УПП по ГОСТ 12.3.046, должна предусматриваться сигнализация в соответствии с ГОСТ 12.4.009 и п. 11.13 настоящего документа (8.27).

В помещениях, где предусмотрено тушение всего защищаемого объема, должны быть приняты меры по ликвидации необоснованных проемов, против самооткрывания дверей (8.29).

В системах воздухопроводов общеобменной вентиляции, воздушного отопления и кондиционирования воздуха защищаемых помещений следует предусматривать воздушные затворы или противопожарные клапаны.

Для удаления продуктов горения и порошка, витающего в воздухе, после окончания работы установки необходимо использовать общеобменную вентиляцию. Допускается для этой цели применять передвижные вентиляционные установки. Осевший порошок удаляется пылесосом (8.30).

3.2.7. Установки аэрозольного пожаротушения

Установки должны иметь автоматическое и дистанционное включение. Приведение в действие ГОА должно осуществляться с помощью электрического пуска по алгоритму определяемому в соответствии с прил. 10 [79]. Запрещается в составе установок использовать генераторов с комбинированным пуском.



Генераторы огнетушащего аэрозоля “ДОПИНГ”.

Местный пуск установок не допускается (9.9).

АУАП включает в себя (9.10):

- а) пожарные извещатели;
- б) приборы и устройства контроля и управления установки и ее элементами;
- в) устройства, обеспечивающие электропитание установки и ее элементов;
- г) шлейфы пожарной сигнализации, а также электрические цепи питания, управления и контроля установки и ее элементов;
- д) генераторы огнетушащего аэрозоля;
- е) устройства, формирующие и выдающие командные импульсы на отключение систем вентиляции, кондиционирования, воздушного отопления и технологического оборудования в защищаемом помещении, на закрытие противопожарных клапанов, заслонок вентиляционных коробов и т. п.;

ж) устройства для блокировки автоматического пуска установки с индикацией заблокированного состояния при открывают дверей в защищаемое помещение;

з) устройства звуковой и световой сигнализации и оповещения о срабатывании установки и наличии в помещении огнетушащего аэрозоля.

Размещение генераторов в защищаемых помещениях должно исключать возможность воздействия высокотемпературных зон каждого генератора (9.13):

а) зоны с температурой более 75°C на персонал, находящийся в защищаемом помещении или имеющий доступ в данное помещение (на случай несанкционированного или ложного срабатывания генератора);

б) зоны с температурой более 200°C на хранимые или обращающиеся в защищаемом помещении сгораемые вещества и материалы, а также сгораемое оборудование;

в) зоны с температурой более 400°C на другое оборудование. Данные о размерах опасных высокотемпературных зон генераторов необходимо принимать из технической документации на ГОА.

При необходимости следует предусматривать соответствующие конструктивные мероприятия (защитные экраны, ограждения и т. п.) с целью исключения возможности контакта персонала в помещении, а также сгораемых материалов и оборудования с опасными высокотемпературными зонами ГОА. Конструкция защитного ограждения генераторов должна быть включена в проектную документацию на данную установку и выполнена с учетом рекомендаций изготовителя примененных генераторов (9.14).

Размещение генераторов в помещениях должно обеспечивать заданную интенсивность подачи, создание огнетушащей способности аэрозоля не ниже нормативной. Допускается размещение генераторов ярусами (9.15).

Установка должна обеспечивать задержку выпуска огнетушащего аэрозоля в защищаемое помещение на время, необходимое для эвакуации людей после подачи звукового и светового сигналов оповещения о пуске генераторов, а также полной остановки вентиляционного оборудования, закрытия воздушных заслонок, противопожарных клапанов и т. п.), но не менее 30 с (9.16).

Генераторы следует размещать на поверхности ограждающих конструкций, опорах, колоннах, специальных стойках и т. п., изготовленных из несгораемых материалов, или должны быть предусмотрены специальные плиты (кронштейны) из несгораемых материалов под крепление генераторов (9.17).

Требования к защищаемым помещениям. Помещения, оборудованные автоматическими установками аэрозольного пожаротушения, должны быть оснащены указателями о наличии в них установок. У входов в защищаемые помещения должна предусматриваться сигнализация в соответствии с ГОСТ 12.4.009 (9.19).

Характеристики защищаемых помещений, которые используются в качестве исходных данных при расчете и проектировании установок, должны указываться в задании на проектирование и контролироваться при сдаче установки в эксплуатацию. Любые изменения в дальнейшем указанных характеристик помещений должны быть согласованы с терри-

ториальными органами управления ГПС (9.20).

Помещения, оборудованные установками, должны быть по возможности герметизированы. Должны быть приняты меры против самооткрывания дверей от избыточного давления (9.21).

В системах воздухопроводов общеобменной вентиляции, воздушного отопления и кондиционирования воздуха защищаемых помещений необходимо предусматривать воздушные затворы или противопожарные клапаны в пределах противопожарных отсеков (9.22).

При пожаре необходимо предусматривать до включения установки автоматическое отключение систем вентиляции, воздушного отопления, кондиционирования, дымоудаления и подпора воздуха защищаемых помещений, а также закрытие воздушных затворов или противопожарных клапанов. При этом время их полного закрытия не должно превышать 30 с (9.23).

Для удаления аэрозоля после окончания работы установки необходимо использовать общеобменную вентиляцию помещений. Допускается для этой цели применять передвижные вентиляционные установки (9.24).

Требования безопасности. Входить в помещение после выпуска в него огнетушащего аэрозоля до момента окончания проветривания разрешается только после окончания работы установки в средствах защиты органов дыхания, предусмотренных технической документацией на генераторы (9.28).

Перед сдачей в эксплуатацию установка должна подвергаться обкатке в течение не менее 1 месяца. При этом должны производиться фиксация автоматическим регистрационным устройством или в специальном журнале учета дежурным персоналом (с круглосуточным пребыванием) всех случаев срабатывания пожарной сигнализации или управления автоматическим пуском установки с последующим анализом их причин. При отсутствии за это время ложных срабатываний или иных нарушений установка переводится в автоматический режим работы. Если за указанный период сбои продолжают иметь место, установка подлежит повторному регулированию и проверке (9.29).

Сдача смонтированной установки производится по результатам комплексной проверки и обкатки, при этом должно быть составлено заключение (акт) комиссии, определяющее техническое состояние, работоспособность и возможность ее эксплуатации. В состав комиссии по приемке в эксплуатацию установки должны входить представители администрации объекта, организаций, составивших техническое задание, выполнявших проект, монтаж установки, и территориальных органов управления ГПС (9.31).

3.2.8. Автономные установки пожаротушения

К автономным установкам пожаротушения (УП) относятся установки, автоматически осуществляющие обнаружение и тушение очагов пожара независимо от внешних источников питания и систем управления и одновременно выполняющие функции оповещения о пожаре или срабатывании УП (10.1).

Автономные установки подразделяются по виду огнетушащего вещества на аэрозольные, водяные, пенные, газовые, порошковые и комби-

нированные (10.2).

С помощью автономных установок допускается в виде исключения по согласованию с ГУГПС защищать здания, сооружения, помещения и оборудование, подлежащие согласно НПБ 110 защите автоматическими установками пожаротушения, за исключением объектов с пребыванием людей. В случаях, когда по производственной необходимости требуется краткосрочное пребывание людей для проведения регламентных, ремонтных и других работ, должны быть предусмотрены технические или организационные мероприятия по обеспечению безопасности людей.

Контроль технического состояния автономных установок пожаротушения должен обеспечиваться организационно-техническими мероприятиями (10.3).

Расчет количества огнетушащего вещества для каждого типа автономных УП должны соответствовать совпадающей по виду огнетушащего вещества автоматической установке пожаротушения (10.4).

В состав автономных установок должны входить (10.5):

устройства, выполняющие функции хранения и подачи ОТВ;

устройства обнаружения очагов пожара;

устройства, обеспечивающие автоматический пуск;

средства, выдающие сигнал о пожаре или срабатывании установки.

3.2.9. Аппаратура управления установок пожаротушения

Аппаратура управления установок пожаротушения должна обеспечивать (11.1):

а) формирование команды на автоматический пуск установки пожаротушения при срабатывании двух или более пожарных извещателей, а для установок водяного и пенного пожаротушения, кроме этого двух датчиков давления. Включение датчиков давления должно осуществляться по схеме «или»;

б) автоматическое переключение цепей управления, сигнализации с основного ввода электроснабжения на резервный при исчезновении напряжения на основном вводе, с последующим переключением на основной ввод электроснабжения при восстановлении напряжения на нем;

в) возможность отключения и восстановления режима автоматического пуска установки (для установок водяного и пенного пожаротушения — насосов);

г) автоматический контроль:

соединительных линий между приемно-контрольными приборами пожарной сигнализации и приборами управления, предназначенными для выдачи команды на автоматическое включение установки (для установок водяного и пенного пожаротушения — пожарных насосов, насосов-дозаторов) на обрыв и короткое замыкание; соединительных линий световых и звуковых оповещателей на обрыв и короткое замыкание;

электрических цепей дистанционного пуска установки пожаротушения на обрыв и короткое замыкание* (*рекомендуемое);

д) контроль исправности световой и звуковой сигнализации (по вызову), в том числе оповещателей;

е) отключение звуковой сигнализации при сохранении световой сигнализации (на приборе);

ж) автоматическое включение звуковой сигнализации при поступлении следующего сигнала о пожаре от системы пожарной сигнализации;

- з) формирование команды на управление технологическим оборудованием и инженерными системами объекта (при необходимости);
- и) формирование команды на отключение вентиляции (при необходимости);
- к) формирование команды на включение системы оповещения (при необходимости).

Устройства отключения и восстановления режима автоматического пуска установок должны быть размещены в помещении дежурного поста или другом помещении, с персоналом, ведущим круглосуточное дежурство.

При наличии защиты от несанкционированного доступа устройства восстановления автоматического пуска могут быть размещены у входов в защищаемые помещения (11.2).

Общие требования к сигнализации. В помещении пожарного поста или другом помещении с персоналом, ведущим круглосуточное дежурство, должна быть предусмотрена (11.3):

- а) световая и звуковая сигнализация:
 - о возникновении пожара (с расшифровкой по направлениям или помещениям в случае применения адресных систем пожарной сигнализации);
 - о срабатывании установки и прохождении огнетушащего вещества к защищаемому помещению (с расшифровкой по направлениям или помещениям);
- б) световая сигнализация:
 - о наличии напряжения на основном и резервном вводах электроснабжения;
 - об отключении звуковой сигнализации о пожаре (при отсутствии автоматического восстановления сигнализации);
 - об отключении звуковой сигнализации о неисправности (при отсутствии автоматического восстановления сигнализации).

Звуковой сигнал о пожаре должен отличаться тональностью или характером звука от сигнала о неисправности и срабатывании установки (11.4).

4. Приемка в эксплуатацию, ТО и Р систем пожаротушения (АУП) и сигнализации (АСПС)

Методические рекомендации [3] регламентируют контроль выполнения проектных решений при приемке АСПС и АУП в эксплуатацию, порядок их технического обслуживания и ремонта (ТО и Р).

4.1. Приемка в эксплуатацию, ТОиР АСПС

4.1.1. Общие положения

Приемка АСПС в эксплуатацию должна осуществляться рабочей комиссией, назначенной приказом руководителя предприятия (организации)-заказчика (22).

В состав рабочей комиссии включают представителя заказчика (председатель комиссии), генподрядчика, проектной, монтажной и пуско-наладочной организации, а также организации, осуществляющей ТО и Р, представителя ГПС. Участие представителей ГПС в составе государственных, ведомственных приемочных комиссий является обязательным. К участию в работе комиссий помимо официального представителя органов ГПС могут

привлекаться работники ГПС, осуществляющие контроль в ходе строительства и дальнейшей эксплуатации объекта (пп. 2, 4 НПБ 05) (23).

Работа комиссии проводится по программе приемочных испытаний, согласованной с территориальным органом ГПС и утвержденной заказчиком. Программа приемочных испытаний должна включать (24):

- основные характеристики объекта испытаний;
- цель испытаний;
- состав приемочной комиссии;
- объем испытаний и проверок;
- материально-техническое обеспечение испытаний;
- требование безопасности;
- методику испытаний;
- критерии оценки результатов испытаний.

Рабочая комиссия должна (26):

проверить качество и соответствие выполненных монтажно-наладочных работ проектной документации, СНиП, ПУЭ, НПБ, технической документации предприятий-изготовителей;

провести комплексные испытания автоматической установки пожаротушения в соответствии с программой приемочных испытаний. После проведения комплексных испытаний составляется акт (приложение 28).

При обнаружении рабочей комиссией несоответствия выполненных монтажно-наладочных работ проекту, требованиям нормативной документации составляется протокол с указанием выявленных недостатков и сроков их устранения, а также ответственных за это организаций. После устранения указанных в протоколе недостатков монтажно-наладочная организация должна вновь предъявить установку к сдаче (27).

Представитель органа ГПС, входящий в комиссию, обязан (29):

принять участие в проверке и приемке смонтированного оборудования системы пожарной защиты, ознакомиться с сертификатами, техническими паспортами и другими документами, удостоверяющими показатели качества оборудования, актами испытания систем и установок противопожарной защиты;

сообщить письменно председателю рабочей комиссии мнение органа ГПС о выполнении предусмотренных проектом мероприятий и готовности установки к приемке в эксплуатацию, а при наличии недоделок — составить и вручить их перечень.

При выявлении нарушений требований НД, проектных решений и мероприятий представитель органа ГПС письменно излагает председателю комиссии особое мнение, при этом акт приемочной комиссии не подписывается (30).

4.1.2. Особенности приемки в эксплуатацию АСПС

Документация, предъявляемая при приемке в эксплуатацию систем пожарной сигнализации, должна соответствовать приложению 30 [3] (35.1).

Приемка в эксплуатацию АСПС без проведения комплексной наладки и опробования не допускается (35.2).

При приемке в эксплуатацию выполненных работ по монтажу и наладке АСПС рабочая комиссия проводит (35.3):

проверку качества и соответствия выполненных монтажно-наладочных работ

представленной документации, ПУЭ, технологическим картам и технической документации предприятий-изготовителей;

измерение сопротивления изоляции шлейфа сигнализации и электропроводок;

измерение сопротивления шлейфа сигнализации;

проверку соответствия технической реализации категории надежности электроснабжения требованиям ПУЭ и проектной документации;

комплексные испытания работоспособности АСПС, включающие:

проверку выдачи извещения «Пожар» при воздействии на ПИ соответствующими имитаторами факторов пожара;

проверку выдачи извещения «Неисправность» при обрыве или коротком замыкании шлейфа сигнализации и соединительных линий управления;

проверку, при необходимости, других сигналов электроуправления и сигнализации, предусмотренных проектом в соответствии с НПБ 88.

В необходимых случаях комиссия проводит и другие проверки параметров, оговоренные техническими условиями на аппаратуру.

Методика испытаний при приемке технических средств сигнализации в эксплуатацию определяется в каждом конкретном случае рабочей комиссией (35.4).

При обнаружении несоответствий выполненным работ проектной документации или акту обследования, а также требованиям настоящих правил комиссия должна составить акт о выявленных отклонениях (приложение 31 [3]), на основании которого монтажно-наладочная организация должна устранить их в оговоренный срок и вновь предъявить ТС сигнализации к сдаче (35.5).

АСПС считаются принятыми в эксплуатацию, если проверкой установлено следующее (35.6):

монтажные и пусконаладочные работы выполнены в соответствии с требованиями НПБ 88, ПУЭ, РД 78.145-93, технологическими картами и технической документацией предприятий-изготовителей;

результаты измерений в пределах нормы;

комплексные испытания работоспособности технических средств сигнализации дали положительные результаты.

Прием ТС сигнализации в эксплуатацию должен оформляться актом согласно приложению 32 [3] (35.7).

4.1.3. Организация эксплуатации АСПС

Ответственность за организацию эксплуатации АСПС возложена на руководителей объектов (36).

В процессе детального обследования АСПС представитель органов ГПС проверяет наличие необходимой ТД на установку, анализирует ее состояние, проводит внешний осмотр и контроль работоспособности (37).

Требования к эксплуатационной технической документации на АСПС.

На каждую АСПС должен быть издан приказ или распоряжение по предприятию (организации), назначающий (38.1):

лицо, ответственное за эксплуатацию установки;

оперативный (дежурный) персонал для круглосуточного контроля за работоспособным состоянием установок.

Оперативный (дежурный) персонал должен иметь и заполнять «Журнал учета неисправностей установки» (приложение 33 [3]) (38.3).

Предприятие, осуществляющее ТО и ремонт АСПС, должно иметь лицензию ГПС на «Монтаж, наладку, ремонт и техническое обслуживание оборудования и систем противопожарной защиты».

Допускается проведение ТО и Р специалистами объекта, имеющими соответствующую квалификацию. При этом порядок проведения работ по ТО и Р должен соответствовать настоящим методическим рекомендациям.

В помещении диспетчерского пункта должна быть инструкция о порядке действия дежурного диспетчера при получении тревожных сигналов (38.6).

4.1.4. Типовой регламент ТО АСПС

Типовой регламент ТО приводится в соответствии с прил. 43 [3]:

Перечень работ	Периодичность обслуживания		
	заказчиком	исполнителем	
		1-й вар.	2-й вар.
Внешний осмотр составных частей установки (ГОА, узлов пуска ГОА, электропроводки) на сохранение целостности, отсутствие механических повреждений, коррозии, грязи, прочности крепления, соответствия установки проектным решением	Ежедневно	Ежемесячно	Ежеквартально
Контроль основного и резервного источников питания и проверка автоматического переключения с рабочего ввода на резервный	Еженедельно	Еженедельно	Еженедельно
Проверка работоспособности составных частей установки (технологической части, электротехнической части, сигнализационной части)	То же	То же	То же
Проверка работоспособности установки в ручном (дистанционном) и автоматическом режимах (без пуска ГОА)	- » -	- » -	- » -
Измерение сопротивления защитного и рабочего заземления	Ежегодно	Ежегодно	Ежегодно
Измерение сопротивления изоляции электрических цепей	1 раз в 3 года	- » -	- » -

Примечание. Порядок эксплуатации АСПС, ТО и Р, формы документов, — см. справочник [153].

4.2. Приемка в эксплуатацию, ТОиР АУП

4.2.1. Приемка в эксплуатацию АУП

Приемка установок водяного и пенного пожаротушения. Приемка в эксплуатацию установок водяного и пенного пожаротушения должна проводиться в соответствии с требованиями ГОСТ Р 50680 [47] и ГОСТ Р 50800 [50].

При сдаче установки в эксплуатацию монтажная и наладочная организации должны предъявить:

исполнительную документацию (комплект рабочих чертежей с внесенными в них изменениями);

производственную документацию.

При приемке установки в эксплуатацию должны быть проведены: внешний осмотр установки; индивидуальные испытания узлов установки.

Необходимость проведения огневых испытаний, проверки интенсивности орошения защищаемой площади и заданного времени срабатывания установки определяется заказчиком, органами управления ГПС или приемочной комиссией.

Огневые испытания следует проводить по программе и методике, утвержденной в установленном порядке и согласованной с органами ГПС.

Внешним осмотром устанавливаются:

соответствие размещения технологического и электротехнического оборудования рабочим чертежам проекта;

правильность установки и соединений оборудования, щитов, приборов, панелей, приемных станций, извещателей и т. п.;

соответствие монтажа электротехнического оборудования требованиям ПУЭ; качество выполнения монтажных работ.

Перед проведением испытаний узлов управления все элементы и узлы установки, емкости, подлежащие заполнению водой, должны быть заполнены ею. Автоматический водопитатель, заполненный расчетным количеством воды, должен быть закачан воздухом до рабочего давления, указанного в проекте.

Наполнение установки водой проводят в следующем порядке:

проверяют возможность выпуска воздуха из верхних точек;

открывают устройства для выпуска воздуха;

медленно наполняют водой установку;

закрывают все устройства для выпуска воздуха.

Испытания правильности работы узлов управления спринклерных установок следует проводить путем открытия крана (вентилia) на спускном трубопроводе, предназначенного для проверки работы установки, при этом должны вскрыться клапан и сработать сигнальное устройство (возможен автоматический пуск насосов).

Испытания правильности работы узлов управления дренчерных установок следует проводить при закрытой задвижке, установленной выше клапана, путем открытия крана (вентилia) на побудительном трубопроводе, при этом должен вскрыться клапан и сработать сигнальное устройство.

Емкости, работающие под давлением, должны быть зарегистрированы и испытаны в соответствии с требованиями «Правил устройства и безопасной эксплуатации сосудов, работающих под давлением».

Гидравлические испытания емкостей, работающих без давления, необходимо проводить с соблюдением следующих требований:

запорная арматура должна быть закрыта и должно быть обеспечено отсутствие течи через затворы, сальники и т. д.;

залив воды производится в два этапа.

На первом этапе емкость необходимо залить на высоту одного метра и выдержать в течение суток для проверки герметичности днища.

На втором этапе емкость необходимо залить до проектной отметки.

Емкость считается выдержавшей испытания, если в течение суток не обнаружено признаков течи.

Трубопроводы должны быть подвергнуты испытаниям в соответствии с требованиями СНиП 3.05.05.

Испытания насосов и компрессоров следует выполнять в соответствии с ВСН 394 «Инструкция по монтажу компрессоров и насосов».

Проверка работоспособности импульсного устройства осуществляется имитацией с помощью стрелки ЭКМ падения давления в нем на 0,05 МПа. При этом на щите сигнализации в помещении пожарного поста (диспетчерской) должны включиться световая и звуковая сигнализации.

Проверку качества пенообразователя или его раствора следует проводить в соответствии с ГОСТ Р 50588 [46].

Приемка установок газового пожаротушения. Методика испытаний при приемке в эксплуатацию УГП должна соответствовать ГОСТ Р 50969.

Испытания установок по проверке времени срабатывания, продолжительности подачи ГОС и огнетушащей концентрации ГОС в объеме защищаемого помещения (пп. 4.9-4.11 ГОСТ Р 50969 [52]) не являются обязательными. Необходимость их экспериментальной проверки определяет заказчик или, в случае отступления от норм проектирования, влияющих на проверяемые параметры, должностные лица органов управления и подразделений ГПС при осуществлении пожарного надзора.

Приемка установок аэрозольного пожаротушения. При приемке в эксплуатацию установок аэрозольного пожаротушения необходимо руководствоваться НПБ 88 [79].

Перед сдачей в эксплуатацию в процессе комплексной проверки УАП должна подвергаться обкатке не менее одного месяца. В этот период она должна находиться в режиме ручного запуска. Все случаи ложного срабатывания системы пожарной сигнализации и управления автоматическим пуском УАП должны регистрироваться автоматическим устройством или в специальном журнале учета дежурным персоналом (с круглосуточным пребыванием на объекте), с последующим анализом их причин.

При отсутствии за указанный период времени ложных срабатываний или иных функциональных нарушений УАП установка переводится в автоматический режим работы.

Если за период обкатки УАП указанные функциональные нарушения (сбои) имели место, их причины не выяснены и не устранены, УАП подлежит повторному регулированию и комплексной проверке, включая повторную обкатку.

Испытание работоспособности УАП при комплексной проверке должно проводиться путем измерения сигналов, снимаемых с контрольных точек основных функциональных узлов извещателей и вторичных приборов по схемам, приведенным в ТД.

При этом в качестве нагрузки на линии пуска могут быть использованы имитаторы ГОА, электрические характеристики которых должны соответствовать характеристикам устройств пуска ГОА.

Сдача смонтированной УАП в эксплуатацию должна производиться по результатам комплексной проверки и обкатки, при этом должно быть составлено заключение (акт) комиссии, определяющее техническое состояние, работоспособность и возможность ввода в эксплуатацию УАП.

В состав комиссии по приемке в эксплуатацию УАП должны входить представители администрации объекта, территориальных (местных) органов управления ГПС*, организаций, выполнявших проект, монтаж и комплексную проверку установки.

Приемка в эксплуатацию модульных автоматических установок порошкового пожаротушения (МАУПТ). Приемка в эксплуатацию МАУПТ без проведения комплексной наладки (комплексного опробования) не допускается. Испытание работоспособности МАУПТ при комплексной проверке должно проводиться путем измерения сигналов, снимаемых с контрольных точек основных функциональных узлов и вторичных приборов МАУПТ по схемам, приведенным в ТД. При этом в качестве нагрузки на линии пуска могут быть использованы имитаторы, электрические характеристики которых должны соответствовать характеристикам устройств пуска модулей в составе МАУПТ.

При приемке выполненных работ по монтажу и наладке МАУПТ комиссия производит:

- внешний осмотр;
- измерение сопротивления изоляции и шлейфа сигнализации;
- испытание работоспособности смонтированных установок;
- измерение напряжения и тока контроля пусковых цепей МАУПТ.

При внешнем осмотре проверяют:

- наличие заводских пломб;
- наличие вытесняющего газа;
- наличие предохранительных устройств, согласно документации на модуль;
- наличие маркировки модуля, а также соответствие марки огнетушащего порошка классам пожара в помещении;
- наличие устройств от самопроизвольного запуска МАУПТ;
- состояние линейной части шлейфа сигнализации;
- соответствие проложенных электропроводок, установленных извещателей, приборов, коробок и т. д. проектной документации.

Методики испытаний при измерении сопротивления изоляции и шлейфа сигнализации, работоспособности смонтированных установок, напряжения и тока контроля пусковых устройств МАУПТ определяются в каждом конкретном случае рабочей комиссией.

При обнаружении отдельных несоответствий выполненных работ проектной документации или акту обследования комиссия должна составить акт о выявленных отклонениях с указанием организаций, ответственных за их устранение. Эти организации должны в 10-дневный срок устранить несоответствия, а монтажные организации — вновь предъявить МАУПТ к сдаче.

МАУПТ считается принятой в эксплуатацию, если проверкой (испытаниями) установлено:

монтажно-наладочные работы выполнены в соответствии с проектными решениями, технологическими картами;

результаты измерений в пределах нормы (формы документов в соответствии с приложениями 19, 46 [3]);

испытания работоспособности МАУПТ дали положительные результаты, при этом установки обеспечивают в случаях, предусмотренных проектом, отключение систем вентиляции, включение систем дымоудаления и подпора воздуха в лестничные клетки и тамбур-шлюзы при пожаре.

Прием МАУПТ должен оформляться актом в соответствии с приложением 29 [3].

Необходимость подключения МАУПТ на пультах централизованного наблюдения (ПНЦ) определяется подразделениями вневедомственной охраны с участием представителей заказчика и надзорных органов ГПС.

Приемно-контрольные приборы МАУПТ по окончании монтажа должны иметь табличку, содержащую:

наименование защищаемых помещений;

маркировку назначения прибора по защищаемым помещениям;

сведения о типе и количестве извещателей, подключаемых к данному прибору.

По окончании сдачи и приемки в эксплуатацию МАУПТ монтажно-наладочная организация должна опломбировать те части приборов, к которым имел доступ ее представитель в процессе монтажа, наладки и регулировки установки, и проверить наличие пломб предприятий-изготовителей на приборах.

4.2.2. Порядок эксплуатации и технического обслуживания

Ответственность за организацию эксплуатации АУП возложена на руководителей объектов, которые защищены средствами пожарной автоматики. На каждую АУП должен быть издан приказ или распоряжение по предприятию (организации), назначающий:

лицо, ответственное за эксплуатацию установок;

оперативный (дежурный) персонал для круглосуточного контроля за работоспособным состоянием установок.

На каждую АУП для лиц, ответственных за эксплуатацию установок, и для персонала, обслуживающего эту установку, должны быть разработаны инструкции по эксплуатации с учетом специфики защищаемых помещений, утвержденные руководством предприятия и согласованные с организацией, осуществляющей ТО и Р АУП.

Лицо, ответственное за эксплуатацию АУП, должно своевременно информировать местные органы ГПС об отказах и срабатывании установок.

Оперативный (дежурный) персонал должен иметь и заполнять «Журнал учета неисправностей установки» (приложение 33 [3]).

Предприятие, осуществляющее ТО и ремонт АУП, должно иметь лицензию ГПС МВД на «Монтаж, наладку, ремонт и техническое обслуживание оборудования и систем противопожарной защиты».

Допускается проведение ТО и Р специалистами объекта, имеющими соответствующую квалификацию. При этом порядок проведения работ по ТО и Р должен соответствовать Методическим рекомендациям ВНИИПО [3].

Восстановление работоспособности АУП после ее срабатывания или отказа не должно превышать:

для Москвы, С.-Петербурга, административных центров автономных образований в составе Российской Федерации — 6 ч;

для остальных городов и населенных пунктов — 18 ч.

Между эксплуатирующей организацией и предприятием, осуществляющим ТО и Р, должен быть заключен и действовать «Договор на техническое обслуживание и ремонт автоматических установок пожаротушения».

В помещении диспетчерского пункта должна быть инструкция о порядке действия дежурного диспетчера при получении тревожных сигналов.

Принятию АУП на ТО и Р должно предшествовать первичное обследование установки с целью определения ее технического состояния.

Первичное обследование АУП должно проводиться комиссией, в которую входит представитель органов ГПН.

По результатам обследования АУП должны быть составлены «Акт первичного обследования автоматических установок пожаротушения» (приложение 34 [3]) и «Акт на выполненные работы по первичному обследованию автоматических установок пожаротушения» (приложение 35 [3]).

На установку, принятую на ТО и Р, после заключения договора должны быть заполнены:

паспорт автоматической установки пожаротушения (приложение 36 [3]);

журнал регистрации работ по техническому обслуживанию и ремонту автоматических установок пожаротушения (приложение 37 [3]). В нем должны быть зафиксированы все работы по ТО и Р, в том числе по контролю качества. Один экземпляр этого журнала должен храниться у лица, ответственного за эксплуатацию установки, второй — в организации, осуществляющей ТО и Р. В журнале должно быть также отмечено проведение инструктажа по технике безопасности персонала, осуществляющего ТО и Р, ответственным за эксплуатацию установки. Страницы журнала должны быть пронумерованы, прошнурованы и скреплены печатями организаций, обслуживающих АУП и осуществляющая ТО и Р;

график проведения технического обслуживания и ремонта (приложение 38 [3]). Порядок ТО и ремонта АУП, а также срок устранения отказа, установок должны соответствовать Методическим рекомендациям [3]. Перечень и периодичность работ по техническому обслуживанию должны соответствовать типовым регламентам технического обслуживания АУП (приложения 39-43 [3]);

перечень технических средств, входящих в АУП и подлежащих ТО и Р (приложение 44 [3]);

технические требования, определяющие параметры работоспособности АУП (приложение 45 [3]).

На предприятии должна быть в наличии следующая техническая документация:

акт первичного обследования АУП;

акт на выполненные работы по первичному обследованию АУП;

договор на ТО и Р;

график проведения ТО и Р;

технические требования, определяющие параметры работоспособности АУП;

перечень технических средств, входящих в АУП и подлежащих ТО и Р;

журнал учета вызовов;

акт технического освидетельствования АУП;
проект на АУП;
паспорта, сертификаты на оборудование и приборы;
ведомость смонтированного оборудования, узлов, приборов и средств автоматизации;
паспорта на зарядку баллонов установок газового пожаротушения;
инструкция по эксплуатации установки;
журнал регистрации работ по ТО и Р;
график дежурств оперативного (дежурного) персонала;
журнал сдачи приемки дежурства оперативным персоналом;
журнал взвешивания (контроля) баллонов с огнетушащим составом установок газового пожаротушения.

Вся необходимая документация на АУП (или ее копии) должна находиться у лица, ответственного за эксплуатацию АУП.

При внешнем осмотре АУП и защищаемых ею помещений необходимо проконтролировать соответствие проекту:

- характеристик защищаемого помещения и его горючей нагрузки;
- модификации оросителей установок пожаротушения, способа их установки и размещения;
- чистоты оросителей;
- трубопроводов установок (не допускается использование трубопроводов установок пожаротушения для подвески, прикрепления, присоединения оборудования, не относящегося к АУП);
- световой и звуковой сигнализации, находящейся в диспетчерском пункте;
- телефонной связи диспетчерского пункта с пожарной охраной предприятия или населенного пункта.

4.2.3. Особенности проверки установок пожаротушения

Проверка установок водяного и пенного пожаротушения. При проведении обследования технического состояния установок водяного и пенного пожаротушения необходимо руководствоваться ГОСТ Р 50680 [47], ГОСТ Р 50800 [50], НПБ 88 [79] и Методическими рекомендациями [3].

В ходе проведения обследования установок водяного и пенного пожаротушения следует проконтролировать:

1. Состояние оросителей (в местах, где имеется опасность механических повреждений, оросители должны быть защищены надежными ограждениями, не влияющими на карту орошения и распространение тепловых потоков).

2. Типоразмеры оросителей (в пределах каждого распределительного трубопровода (одной секции) должны быть установлены оросители с выходными отверстиями одного диаметра).

3. Содержание оросителей (должны постоянно содержаться в чистоте; в период проведения и защищаемом помещении ремонтных работ оросители должны быть ограждены от попадания на них штукатурки, краски и побелки; после окончания ремонта помещения защитные приспособления должны быть сняты).

4. Наличие запаса оросителей (должен быть не менее 10% для каждого типа оросителей из числа смонтированных на распределительных трубопроводах, для их своевременной замены в процессе эксплуатации).

5. Защитное покрытие трубопроводов (в помещениях с химически активной или агрессивной средой они должны быть защищены кислотоупорной краской).

6. Наличие функциональной схемы обвязки узлов управления (у каждого узла должна быть вывешена функциональная схема обвязки, а на каждом направлении — табличка с указанием рабочих давлений, защищаемых помещений, типа и количества оросителей в каждой секции системы, положения (состояния) запорных элементов в дежурном режиме).

7. Наличие на резервуарах для хранения неприкосновенного запаса воды для целей пожаротушения устройств, исключающих расход воды на другие нужды.

8. Наличие резервного запаса пенообразователя (должен быть предусмотрен 100%-й резервный запас пенообразователя).

9. Обеспечение помещения насосной станции телефонной связью с диспетчерским пунктом.

10. Наличие у входа в помещение насосной станции таблички «Станция пожаротушения» и постоянно функционирующего светового табло с аналогичной надписью.

11. Наличие вывешенных в помещении насосной станции четко и аккуратно выполненных схем обвязки насосной станции и принципиальной схемы установки пожаротушения. Все показывающие измерительные приборы должны иметь надписи о рабочих давлениях и допустимых пределах их измерений.

12. Срок испытаний установки (испытания установок водяного и пенного пожаротушения в период их эксплуатации следует проводить не реже одного раза в 5 лет).

При эксплуатации АУП запрещается:

устанавливать взамен вскрывшихся или неисправных оросителей пробки и заглушки, а также устанавливать оросители с иной, кроме предусмотренной проектной документацией, температурой плавления замка;

складировать материалы на расстоянии менее 0,6 м от оросителей;

использовать трубопроводы установок пожаротушения для подвески или крепления какого-либо оборудования;

присоединять производственное или сантехническое оборудование к питательным трубопроводам установки пожаротушения;

устанавливать запорную арматуру и фланцевые соединения на питательных и распределительных трубопроводах;

использовать внутренние пожарные краны, установленные на спринклерной сети, для других целей, кроме тушения пожара;

использовать компрессоры для целей, не связанных с обеспечением работоспособности установки.

Особенности проверки установок газового пожаротушения. В процессе контроля УГП при эксплуатации необходимо:

провести внешний осмотр составных частей установки на отсутствие механических повреждений, грязи, прочность крепления, наличие пломб;

проконтролировать рабочее положение запорной арматуры в побудительной сети и пусковых баллонах;

проконтролировать основной и резервный источник питания, проверить автоматическое переключение питания с рабочего ввода на резервный;

проконтролировать количество ОТВ путем взвешивания или контроля давления (для централизованных УГП — основное и резервное количество ОТВ, для модульных УГП — количество ОТВ и наличие его запаса);

проверить работоспособность составных частей установки (технологической части, электротехнической части);

проверить работоспособность установки в ручном (дистанционном) и авто-

матическом режимах;

проверить наличие метрологической поверки КИП;

измерить сопротивление защитного и рабочего заземления;

измерить сопротивление изоляции электрических цепей;

проверить наличие и срок действия технического освидетельствования составных частей УГП, работающих под давлением.

Контроль и испытания УГП должны проводиться без выпуска огнетушащего состава по методам, изложенным в ГОСТ Р 50969 [52].

Контроль массы (давления) ГОС, контроль давления газа в побудительных баллонах должен проводиться в установленные ТД на УГП сроки, с отметкой в журнале. Требования к ГОС и газу-пропелленту, применяемым при дозаправке (подкачке) УГП, должны быть такими же, как при первоначальной заправке.

Станции пожаротушения должны быть оборудованы и содержаться в состоянии, соответствующем проектным решениям.

Если во время эксплуатации УГП произошло ее срабатывание или отказ, должно быть произведено восстановление работоспособности УГП (заправка ГОС, газом-пропеллентом, замена модулей, пиропатронов в пусковых баллонах, распределительных устройствах и т. д.) в установленные сроки и произведены соответствующие записи в журнале.

В случае использования ГОС из запаса УГП он должен быть восстановлен одновременно с восстановлением работоспособности УГП.

Особенности проверки установок аэрозольного пожаротушения. При обследовании объектов, защищенных УАП, необходимо проконтролировать соблюдение ряда нормативных требований.

Требования регламента технического обслуживания на обследуемую УАП должны быть не ниже требований «Типового регламента технического обслуживания установок аэрозольного пожаротушения».

Если в месте установки ГОА возможно их механическое повреждение, то они должны быть ограждены.

Места установки ГОА и их ориентация в пространстве должны соответствовать проекту.

Горючая нагрузка помещения, защищаемого УАП, его негерметичность и геометрические размеры должны соответствовать проекту.

На поверхности ГОА и в зоне воздействия высокотемпературной аэрозольной струи не должны находиться горючие материалы.

Электропровода, предназначенные для подачи электрического импульса на устройство пуска ГОА, должны быть проложены и защищены от тепловых и других воздействий в соответствии с проектом.

Запас ГОА должен соответствовать проекту.

Должна быть исправной световая и звуковая сигнализация в защищаемом помещении и в помещении дежурного поста.

Должна быть инструкция для обслуживающего персонала, находящегося в защищаемом помещении, о действиях при срабатывании установки аэрозольного пожаротушения.

Особенности проверки модульных установок порошкового пожаротушения. Перечень и периодичность работ по ТО определяют в соответствии с регламентом, составленным разработчиком МАУПТ на основании технической документации на составные части. Требования регламента ТО на конкретную МАУПТ должны быть не ниже требований типового регламента технического обслуживания (приложение 42 [3]).

Органы ГПС осуществляют проверку наличия записей в журнале регистрации работ по техническому обслуживанию и текущему ремонту МАУПТ в соответствии с регламентом и проверку ведения паспорта сосуда, работающего под давлением.

Дополнительно представители ГПС проводят осмотр МАУПТ:

- наличие заводских пломб;
- наличие вытесняющего газа;
- наличие предохранительных устройств, согласно документации на модуль;
- наличие маркировки модуля, а также соответствие марки огнетушащего порошка классам пожара в помещении;
- наличие устройств от самопроизвольного запуска МАУПТ;
- состояние линейной части шлейфа сигнализации;
- соответствие проложенных электропроводок, установленных извещателей, приборов, коробок и т. д. проектной документации.

4.2.4. Типовые регламенты ТО и Р АУП

Типовой регламент установок аэрозольного пожаротушения приведен в прил. 41 [3]:

Перечень работ	Периодичность обслуживания		
	заказчи-ком	исполнителем	
		1-й вар.	2-й вар.
Внешний осмотр составных частей установки (приемно-контрольного прибора, извещателей, оповещателей, шлейфов сигнализации и др. средств) на отсутствие механических повреждений, коррозии, грязи, прочность креплений и т. п.	Ежедневно	Ежемесячно	Ежеквартально
Контроль рабочего положения выключателей и переключателей, исправности световой индикации, наличие пломб на приемно-контрольном приборе	То же	То же	То же
Контроль основного и резервного источников питания, проверка автоматического переключения питания с рабочего ввода на резервный	1 раз в полугодие	- « -	- « -
Проверка работоспособности составных частей установки (приемно-контрольного устройства или прибора, извещателей, оповещателей, измерение параметров шлейфов сигнализации и т. п.)	-	- « -	- « -
Профилактические работы	-	- « -	- « -
Проверка работоспособности установки	-	- « -	- « -
Измерение сопротивления защитного и рабочего заземления	Ежегодно	Ежегодно	Ежегодно
Измерение сопротивления изоляции электрических цепей	1 раз в 3 года	1 раз в 3 года	1 раз в 3 года

Типовой регламент технического обслуживания установок водяного (пенного) пожаротушения приведен в прил. 39 [3]:

№ п/п	Перечень работ	Периодичность обслуживания		
		заказчиком	исполнителем	
			1-й вар.	2-й вар.
1	Внешний осмотр составных частей установки (технологической части — трубопроводов, оросителей, обратных клапанов, дозирующих устройств, запорной арматуры, манометров, пневмобака, насосов и т. д.; электротехнической части — шкафов электроуправления, электродвигателей и т. д.; сигнализационной части — приемно-контрольных устройств (приборов), шлейфов сигнализации, извещателей, оповещателей и т. п.) на отсутствие повреждений, коррозии, грязи, течи, прочность крепления, наличие пломб и т. п.	Ежедневно	Ежемесячно	Ежеквартально
2	Контроль давления, уровня воды, рабочего положения запорной арматуры и т. д.	То же	То же	То же
3	Контроль основного и резервного источников питания и проверка автоматического переключения питания с рабочего ввода на резервный.	Еженедельно	- » -	- » -
4	Проверка качества пенообразователя (пенораствора) на кратность и стойкость пены.	- » -	Ежеквартально	- » -
	Перемешивание раствора	—	Ежемесячно	Ежеквартально
5	Проверка работоспособности составных частей установки (технологической части, электротехнической части, сигнализационной части)	—	То же	Ежемесячно
6	Профилактические работы.	—	- » -	То же
7	Проверка работоспособности установки в ручном (местном, дистанционном) и автоматическом режимах	—	- » -	- » -
8	Промывка трубопроводов и смена воды в установке и резервуарах	Ежегодно	Ежегодно	Ежегодно
9	Метрологическая проверка КИП	То же	—	—
10	Измерение сопротивления защитного и рабочего заземления	- » -	—	—
11	Измерение сопротивления изоляции электрических цепей	1 раз в 3 года	—	—
12	Гидравлические и пневматические испытания трубопроводов на герметичность и прочность	1 раз в 3,5 года	—	—
13	Техническое освидетельствование составных частей установки, работающих под давлением	В соответствии с нормами Госгортехнадзора	—	—

Типовой регламент технического обслуживания установок газового пожаротушения приведен в прил. 40 [3]:

№	Перечень работ	Периодичность обслуживания		
		заказчи-ком	исполнителем	
			1-й вар.	2-й вар.
1	Внешний осмотр составных частей установки (технологической части — трубопроводов, оросителей, запорной арматуры, баллонов с огнетушащим веществом и сжатым воздухом, манометров, распределительных устройств и т. д.; сигнализационной части — приемно-контрольных приборов (устройств), шлейфа сигнализации, извещателей, оповещателей и т. д.) на отсутствие механических повреждений, грязи, прочность крепления, наличие пробок	Ежедневно	Ежемесячно	Ежеквартально
2	Контроль рабочего положения запорной арматуры, давления в побудительной сети и пусковых баллонов	То же	То же	То же
3	Контроль основного и резервного источников питания, проверка автоматического переключения питания с рабочего ввода на резервный	Ежедневно	-> -	- > -
4	Контроль количества огнетушащего вещества	—	- > -	- > -
5	Проверка работоспособности составных частей установки (технологической части, электротехнической части, сигнализационной части)	—	- > -	- > -
6	Профилактические работы	—	- > -	- > -
7	Проверка работоспособности установки в ручном (местном, дистанционном) и автоматическом режимах	—	- > -	- > -
8	Метрологическая проверка КИП	Ежегодно	—	—
9	Измерение сопротивления защитного и рабочего заземления	То же	—	—
10	Измерение сопротивления изоляции электрических цепей	1 раз в 3 года	—	—
11	Гидравлические и пневматические испытания трубопроводов на герметичность и прочность	1 раз в 3,5 года	—	—
12	Техническое освидетельствование составных частей установки, работающих под давлением	В соответствии с нормами Госгортехнадзора		

Типовой регламент технического обслуживания установок порошкового пожаротушения приведен в прил. 42 [3]:

№ п/п	Перечень работ	Периодичность обслуживания службой эксплуатации предприятия	Периодичность обслуживания специализированными предприятиями
1	2	3	4
1	Внешний осмотр составных частей системы (трубопроводов, распылителей, модулей с порошком, баллонов со сжатым газом, манометров, и т. д.; электротехнической части шкафов электроавтоматики и т. д.; сигнализационной части приемно-контрольных приборов, извещателей и т. д.) на отсутствие механических повреждений, грязи, прочности креплений и т. п.	Ежедневно	Ежемесячно

Окончание таблицы

1	2	3	4
2	Контроль давления в модулях и пусковых баллонах	То же	То же
3	Контроль основного и резервного источников питания, проверка автоматического переключения питания с рабочего ввода на резервный	Еженедельно	То же
4	Контроль качества огнетушащего порошка	В соответствии с ТД на модуль	В соответствии с ТД на модуль
5	Проверка работоспособности составных частей системы (технологической части, электротехнической части, сигнализационной)	Ежемесячно	Ежемесячно
6	Профилактические работы	То же	То же
7	Проверка работоспособности системы и ручном (местном, дистанционном) и автоматическом режимах	Не реже двух раз в год	Не реже двух раз в год
8	Метрологическая проверка КИП	Ежегодно	Ежегодно
9	Измерение сопротивления защитного и рабочего заземления	То же	То же
10	Измерение сопротивления изоляции электрических цепей	Один раз в три года	Один раз в три года

Примечание. Порядок эксплуатации АУП, ТО и Р, формы документов, — см. справочник [152].

4.3. Требования ППБ 01 к содержанию установок пожарной сигнализации и пожаротушения

ППБ 01-03 [10, гл. 1] устанавливают следующие правила содержания АУП и АСПС:

Регламентные работы по техническому обслуживанию и планово-предупредительному ремонту (далее — ТО и ППР) автоматических установок пожарной сигнализации и пожаротушения, систем противодымной защиты, оповещения людей о пожаре и управления эвакуацией должны осуществляться в соответствии с годовым планом-графиком, составленным с учетом технической документации заводов-изготовителей, и сроками проведения ремонтных работ. ТО и ППР должны выполняться специально обученным обслуживающим персоналом или специализированной организацией, имеющей лицензию, по договору.

В период выполнения работ по ТО или ремонту, связанных с отключением установки (отдельных линий, извещателей), руководитель предприятия должен принять необходимые меры по защите от пожаров зданий, сооружений, помещений, технологического оборудования (96).

В помещении диспетчерского пункта (пожарного поста) должна быть вывешена инструкция о порядке действий дежурного персонала при получении сигналов о пожаре и неисправности установок (систем) пожарной автоматики. Диспетчерский пункт (пожарный пост) должен быть обеспечен телефонной связью и исправными электрическими фонарями (не

менее 3 шт.) (97).

Установки пожарной автоматики должны находиться в исправном состоянии и постоянной готовности, соответствовать проектной документации.

Перевод установок с автоматического пуска на ручной запрещается, за исключением случаев, оговоренных в нормах и правилах (98).

Баллоны и емкости установок пожаротушения, масса огнетушащего вещества и давление в которых ниже расчетных значений на 10% и более, подлежат дозарядке или перезарядке (99).

Оросители спринклерных (дренчерных) установок в местах, где имеется опасность механического повреждения, должны быть защищены надежными ограждениями, не влияющими на распространение тепла и не изменяющими карту орошения.

Устанавливать взамен вскрывшихся и неисправных оросителей пробки и заглушки не разрешается (100).

Станция пожаротушения должна быть обеспечена схемой обвязки и инструкцией по управлению установкой при пожаре.

У каждого узла управления должна быть вывешена табличка с указанием защищаемых помещений, типа и количества оросителей в секции установки. Задвижки и краны должны быть пронумерованы в соответствии со схемой обвязки (101).

Системы оповещения о пожаре должны обеспечивать в соответствии с планами эвакуации передачу сигналов оповещения одновременно по всему зданию (сооружению) или выборочно в отдельные его части (этажи, секции и т.п.).

В лечебных и детских дошкольных учреждениях, а также спальных корпусах школ-интернатов оповещается только обслуживающий персонал.

Порядок использования систем оповещения должен быть определен в инструкциях по их эксплуатации и в планах эвакуации с указанием лиц, которые имеют право приводить системы в действие (102).

В зданиях, где не требуются технические средства оповещения людей о пожаре, руководитель объекта должен определить порядок оповещения людей о пожаре и назначить ответственных за это лиц (103).

Оповещатели (громкоговорители) должны быть без регулятора громкости и подключены к сети без разъемных устройств.

При обеспечении надежности для передачи текстов оповещения и управления эвакуацией допускается использовать внутренние радиотрансляционные сети и другие сети вещания, имеющиеся на объекте (104).

5. Наружный и внутренний противопожарный водопровод

5.1. Устройство наружного водопровода

Устройство наружного противопожарного водопровода обусловлено необходимостью служить водоисточником для пожарной техники, подающей воду на цели пожаротушения.

СНиП 2.04.02 [119] регламентируют порядок проектирования централизованных постоянных наружных систем водоснабжения населенных пунктов и объектов народного хозяйства и устанавливают требования к их параметрам.

5.1.1. Расходы воды на пожаротушение

Противопожарный водопровод должен предусматриваться в населенных пунктах, на объектах народного хозяйства и, как правило, объединяться с хозяйственно-питьевым или производственным водопроводом (2.11).

Примечания*: 1. Допускается принимать наружное противопожарное водоснабжение из емкостей (резервуаров, водоемов) с учетом требований пп. 9.27-9.33 для: населенных пунктов с числом жителей до 5 тыс. чел.; отдельно стоящих общественных зданий объемом до 1000 м³, расположенных в населенных пунктах, не имеющих кольцевого противопожарного водопровода;

зданий объемом св. 1000 м³ — по согласованию с территориальными органами государственного пожарного надзора;

производственных зданий с производствами категорий В, Г и Д при расходе воды на наружное пожаротушение 10 л/с;

складов грубых кормов объемом до 1000 м³;

кладов минеральных удобрений объемом зданий до 5000 м³;

зданий радиотелевизионных передающих станций;

зданий холодильников и хранилищ овощей и фруктов.

2. Допускается не предусматривать противопожарное водоснабжение:

населенных пунктов с числом жителей до 50 чел. при застройке зданиями высотой до двух этажей;

отдельно стоящих, расположенных вне населенных пунктов, предприятий общественного питания (столовые, закусочные, кафе и т.п.) при объеме зданий до 1000 м³ и предприятий торговли при площади до 150 м² (за исключением промтоварных магазинов), а также общественных зданий I и II степеней огнестойкости объемом до 250 м³, расположенных в населенных пунктах;

производственных зданий I и II степеней огнестойкости объемом до 1000 м³ (за исключением зданий с металлическими защищенными или деревянными несущими конструкциями, а также с полимерным утеплителем объемом до 250 м³) с производствами категории Д;

заводов по изготовлению железобетонных изделий и товарного бетона со зданиями I и II степеней огнестойкости, размещаемых в населенных пунктах, оборудованных сетями водопровода при условии размещения гидрантов на расстоянии не более 200 м от наиболее удаленного здания завода;

сезонных универсальных приемозаготовительных пунктов сельскохозяйственных продуктов при объеме зданий до 1000 м³;

зданий складов сгораемых материалов и нескораемых материалов в сгораемой упаковке площадью до 50 м².

Расход воды на наружное пожаротушение (на один пожар) жилых и общественных зданий для расчета соединительных и распределительных линий водопроводной сети, а также водопроводной сети внутри микрорайона или квартала следует принимать для здания, требующего наибольшего расхода воды, по табл. 6 [119] (от 10 до 35 л/с в зависимости от количества этажей и объема зданий, — прим. авт.) (2.13).

Расход воды на наружное пожаротушение на промышленных и сельскохозяйственных предприятиях на один пожар должен приниматься для здания, требующего наибольшего расхода воды, согласно табл. 7 [119] (от 10 до 40 л/с в зависимости от степени огнестойкости, категории и объема промышленных зданий с фонарями или без фонарей шириной до 60 м, — прим. авт.) или табл. 8 [119] (от 10 до 100 л/с в зависимости от категории и объема промышленных зданий I и II степеней огнестойкости без фонарей шириной 60 м и более, — прим. авт.) (2.14).

Для одно-, двухэтажных производственных и одноэтажных складских зданий высотой (от пола до низа горизонтальных несущих конструкций на опоре) не более 18 м с несущими стальными конструкциями (с пределом огнестойкости не менее 0,25 ч) и ограждающими конструкциями (стены и покрытия) из стальных профилированных или асбестоцементных листов со сгораемыми или полимерными утеплителями в местах размещения наружных пожарных лестниц должны предусматриваться стояки-сухотрубы диаметром 80 мм, оборудованные пожарными соединительными головками на верхнем и нижнем концах стояка (2.16).

Примечание. Для зданий шириной не более 24 м и высотой до карниза не более 10 м стояки-сухотрубы допускается не предусматривать.

Расход воды на наружное пожаротушение открытых площадок хранения контейнеров с грузом до 5 т следует принимать при количестве контейнеров: от 30 до 50 шт. — 15 л/с; более 50 до 100 шт. — 20 л/с; более 100 до 300 шт. — 25 л/с; более 300 до 1000 шт. — 40 л/с (2.17).

Расход воды на наружное пожаротушение пенными установками, установками с лафетными стволами или путем подачи распыленной воды должен определяться в соответствии с требованиями пожарной безопасности, предусмотренными нормами строительного проектирования предприятий, зданий и сооружений соответствующих отраслей промышленности с учетом дополнительного расхода воды в размере 25% из гидрантов согласно п. 2.14. При этом суммарный расход воды должен быть не менее расхода, определенного по табл. 7 или 8 [119] (2.19).

На пожаротушение зданий, оборудованных внутренними пожарными кранами, должен учитываться дополнительный расход воды к расходам, указанным в табл. 5-8, который следует принимать для зданий, требующих наибольшего расхода воды в соответствии с требованиями СНиП 2.04.01 (2.20).

Расчетный расход воды на тушение пожара должен быть обеспечен при наибольшем расходе воды на другие нужды. В случаях, когда по условиям технологического процесса возможно частичное использование производственной воды на пожаротушение, следует предусматривать установку гидрантов на сети производственного водопровода дополнительно

к гидрантам, установленным на сети противопожарного водопровода, обеспечивающего требуемый расход воды на пожаротушение (2.21).

Расчетное количество одновременных пожаров на промышленном или сельскохозяйственном предприятии надлежит принимать в зависимости от занимаемой ими площади: один пожар при площади до 150 га, два пожара — более 150 га (2.22).

При объединенном противопожарном водопроводе населенного пункта и промышленного или сельскохозяйственного предприятия, расположенных вне населенного пункта, расчетное количество одновременных пожаров должно приниматься (2.23):

при площади территории предприятия до 150 га при числе жителей в населенном пункте до 10 тыс. чел. — один пожар (на предприятии или в населенном пункте по наибольшему расходу воды); то же, при числе жителей в населенном пункте более 10 до 25 тыс. чел. — два пожара (один на предприятии и один в населенном пункте);

при площади территории предприятия более 150 га и при числе жителей в населенном пункте до 25 тыс. чел. — два на предприятии или два в населенном пункте по наибольшему расходу);

при числе жителей в населенном пункте более 25 тыс. чел. — согласно п. 2.22 и табл. 5, при этом расход воды следует определять как сумму потребного расхода (на предприятии или в населенном пункте) и 50% потребного меньшего расхода (на предприятии или в населенном пункте);

при нескольких промышленных предприятиях и одном населенном пункте — согласно требованиям органов государственного пожарной надзора.

Продолжительность тушения пожара должна приниматься 3 ч; для зданий I и II степеней огнестойкости с несгораемыми несущими конструкциями и утеплителем с производствами категорий Г и Д — 2 ч (2.24).

Максимальный срок восстановления пожарного объема воды должен быть не более (2.25):

24 ч — в населенных пунктах и на промпредприятиях с производствами по пожарной опасности категорий А, Б, В;

36 ч — на промпредприятиях с производствами по пожарной опасности категорий Г, Д;

72 ч — в сельских населенных пунктах и на сельскохозяйственных предприятиях.

Примечания: 1. Для промышленных предприятий с расходами воды на наружное пожаротушение 20 л/с и менее допускается увеличивать время восстановления пожарного объема воды:

до 48 ч — для помещений категорий Г и Д;

до 36 ч — " " категории В.

2. На период восстановления пожарного объема воды допускается снижение ее подачи на хозяйственно-питьевые нужды системами водоснабжения I и II категорий до 70%, III категории до 50% расчетного расхода и подачи воды на производственные нужды по аварийному графику.

Минимальный свободный напор в сети водопровода населенного пункта при максимальном хозяйственно-питьевом водопотреблении на вводе в здание над поверхностью земли должен приниматься при одноэтажной застройке не менее 10 м, при большей этажности на каждый этаж следует добавлять 4 м (2.26).

Примечания: 1. В часы минимального водопотребления напор на каждый этаж, кроме первого, допускается принимать равным 3 м, при этом должна обеспечиваться подача воды в емкости для хранения.

2. Для отдельных многоэтажных зданий или группы их, расположенных в районах с меньшей этажностью застройки или на повышенных местах, допускается предусматривать местные насосные установки для повышения напора.

3. Свободный напор в сети у водоразборных колонок должен быть не менее 10 м.

Противопожарный водопровод следует принимать низкого давления, противопожарный водопровод высокого давления допускается принимать только при соответствующем обосновании. В водопроводе высокого давления стационарные пожарные насосы должны быть оборудованы устройствами, обеспечивающими пуск насосов не позднее чем через 5 мин после подачи сигнала о возникновении пожара (2.29).

Примечание. Для населенных пунктов с числом жителей до 5 тыс. чел., в которых не предусматривается профессиональная пожарная охрана, противопожарный водопровод должен приниматься высокого давления.

Свободный напор в сети противопожарного водопровода низкого давления (на уровне поверхности земли) при пожаротушении должен быть не менее 10 м. Свободный напор в сети противопожарного водопровода высокого давления должен обеспечивать высоту компактной струи не менее 10 м при полном расходе воды на пожаротушение и расположении пожарного ствола на уровне наивысшей точки самого высокого здания.

Максимальный свободный напор в сети объединенного водопровода не должен превышать 60 м (2.30).

В насосных станциях с двигателями внутреннего сгорания допускается размещать расходные емкости с жидким топливом (бензина до 250 л, дизельного топлива до 500 л) в помещениях, отделенных от машинного зала негоряемыми конструкциями с пределом огнестойкости не менее 2 ч (7.21).

Насосные станции противопожарного водоснабжения допускается размещать в производственных зданиях, при этом они должны быть отделены противопожарными перегородками (7.23).

5.1.2. Пожарные гидранты (ПГ)

Пожарные гидранты надлежит предусматривать вдоль автомобильных дорог на расстоянии не более 2,5 м от края проезжей части, но не ближе 5 м от стен зданий; допускается располагать гидранты на проезжей части. При этом установка гидрантов на ответвлении от линии водопровода не допускается.

Расстановка ПГ на водопроводной сети должна обеспечивать пожаротушение любого обслуживаемого данной сетью здания, сооружения или его части не менее чем от двух гидрантов при расходе воды на наружное пожаротушение 15 л/с и более и одного — при расходе воды менее 15 л/с с учетом прокладки рукавных линий длиной, не более указанной в п. 9.30 по дорогам с твердым покрытием.



Гидранты и колонки пожарные; светуказатели.

Расстояние между гидрантами определяется расчетом, учитывающим суммарный расход воды на пожаротушение и пропускную способность устанавливаемого типа гидрантов по ГОСТ 8220 и ГОСТ 13816 (8.16).

Примечание. На сети водопроводов населенных пунктов с числом жителей до 500 чел. вместо гидрантов допускается устанавливать стояки диаметром 80 мм с пожарными кранами.

5.1.3. Пожарные резервуары и водоемы

Емкости в системах водоснабжения в зависимости от назначения должны включать регулирующий, пожарный, аварийный и контактный объемы воды (9.1).

Пожарный объем воды надлежит предусматривать в случае, когда получение необходимого количества ее для тушения пожара непосредственно из источника водоснабжения технически невозможно или экономически нецелесообразно (9.3).

Пожарный объем воды в резервуарах должен определяться из условия обеспечения (9.4):

пожаротушение из наружных гидрантов и внутренних пожарных кранов согласно п.п. 2.12-2.17, 2.20, 2.22-2.24;

специальных средств пожаротушения (спринклеров, дренчеров и др., не имеющих собственных резервуаров) согласно п.п. 2.18 и 2.19;

максимальных хозяйственно-питьевых и производственных нужд на весь период пожаротушения с учетом требований п. 2.21.

Примечание. При определении пожарного объема воды в резервуарах допускается учитывать пополнение его во время тушения пожара, если подача воды в них осуществляется системами водоснабжения I и II категорий.

Пожарный объем воды в баках водонапорных башен должен рассчитываться на 10-минутную продолжительность тушения одного наружного и одного внутреннего пожаров при одновременном наибольшем расходе воды на другие нужды (9.5).

Примечание. При обосновании допускается хранение в баках водонапорных башен полного пожарного объема, определенного по п. 9.4.

Хранение пожарного объема воды в специальных резервуарах или открытых водоемах допускается для предприятий и населенных пунктов, указанных в примечании I п. 2.11 (9.27).

Объем пожарных резервуаров и водоемов надлежит определять исходя из расчетных расходов воды и продолжительности тушения пожаров согласно пп. 2.13-2.17 и 2.24 (9.28).

Примечания: 1. Объем открытых водоемов необходимо рассчитывать с учетом возможного испарения воды и образования льда. Превышение кромки открытого водоема над наивысшим уровнем воды в нем должно быть не менее 0,5 м.

2. К пожарным резервуарам, водоемам и приемным колодцам должен быть обеспечен свободный подъезд пожарных машин с облегченным усовершенствованным покрытием дорог согласно п. 14.6.

3. У мест расположения пожарных резервуаров и водоемов должны быть предусмотрены указатели по ГОСТ 12.4.009.

Количество пожарных резервуаров или водоемов должно быть не менее двух, при этом в каждом из них должно храниться 50% объема воды на пожаротушение. Расстояние между пожарными резервуарами или водоемами следует принимать согласно п. 9.30, при этом подача воды в любую точку пожара должна обеспечиваться из двух соседних резервуаров или водоемов (9.29).

Пожарные резервуары или водоемы надлежит размещать из условия обслуживания ими зданий, находящихся в радиусе:

при наличии автонасосов — 200 м;

при наличии мотопомп — 100-150 м в зависимости от типа мотопомп.

Для увеличения радиуса обслуживания допускается прокладка от резервуаров или водоемов тупиковых трубопроводов длиной не более 200 м с учетом требований п. 9.32.

Расстояние от точки забора воды из резервуаров или водоемов до зданий III, IV и V степеней огнестойкости и до открытых складов сгораемых материалов должно быть не менее 30 м, до зданий I и II степеней огнестойкости — не менее 10 м (9.30).

Подачу воды для заполнения пожарных резервуаров и водоемов следует предусматривать по пожарным рукавам длиной до 250 м, а по согласованию с органами государственного пожарного надзора — длиной до 500 м (9.31).

Если непосредственный забор воды из пожарного резервуара или водоема автонасосами или мотопомпами затруднен, надлежит предусматривать приемные колодцы объемом 3-5 м³. Диаметр трубопровода, соединяющего резервуар или водоем с приемным колодцем, следует принимать из условия пропуска расчетного расхода воды на наружное пожаротушение, но не менее 200 мм. Перед приемным колодцем на соединительном трубопроводе следует устанавливать колодец с задвижкой, штурвал которой должен быть выведен под крышку люка.

На соединительном трубопроводе со стороны водоема следует предусматривать решетку (9.32).

5.1.4. Насосные станции

В насосных станциях должна предусматриваться блокировка, исключающая сработку пожарного, а также аварийного объема воды в резервуарах (13.20).

Управление пожарными насосами следует принимать дистанционными, при этом одновременно с включением пожарного насоса должна автоматически сниматься блокировка, запрещающая сработку пожарного объема воды, а также выключаться промывные насосы (при их наличии). При системе пожаротушения высокого давления одновременно с включением пожарных насосов должны автоматически выключаться все насосы другого назначения и закрываться задвижки на подающем трубопроводе в водонапорную башню или напорные резервуары (13.21).

5.2. Устройство внутреннего водопровода

СНиП 2.04.01 [118] распространяются на проектирование строящихся и реконструируемых систем внутреннего водоснабжения, канализации и водостоков (1.1).

5.2.1. Системы противопожарного водопровода

Для жилых и общественных зданий, а также административно-бытовых зданий промышленных предприятий необходимость устройства внутреннего противопожарного водопровода, а также минимальный расход воды на пожаротушение следует определять в соответствии с табл.1*, а для производственных и складских зданий — в соответствии с табл.2.

Расход воды на пожаротушение в зависимости от высоты компактной части струи и диаметра sprыска следует уточнять по табл. 3 (6.1*).

Расход воды и число струй на внутреннее пожаротушение в общественных и производственных зданиях (независимо от категории) высотой свыше 50 м и объемом до 50 000 м³ следует принимать 4 струи по 5 л/с каждая; при большем объеме зданий — 8 струй по 5 л/с каждая (6.2).

Таблица 1* [118]

Жилые, общественные и административно-бытовые здания и помещения	Число струй	Минимальный расход воды на внутреннее пожаротушение, л/с, на одну струю
1. Жилые здания:		
при числе этажей от 12 до 16	1	2,5
то же, при общей длине коридора св. 10 м	2	2,5
при числе этажей от 16 до 25	2	2,5
то же, при общей длине коридора св. 10 м	3	2,5
2. Здания управлений:		
высотой от 6 до 10 этажей и объемом до 25000 м ³	1	2,5
то же, объемом св. 25000 м ³	2	2,5
при числе этажей св. 10 и объемом до 25000 м ³	2	2,5
то же, объемом св. 25000 м ³	3	2,5
3. Клубы с эстрадой, театры, кинотеатры, актовые и конференц-залы, оборудованные киноаппаратурой	Согласно СНиП 2.08.02-89*	
4. Общежития и общественные здания, не указанные в поз. 2:		
при числе этажей до 10 и объемом от 5000 до 25000 м ³	1	2,5
то же, объемом св. 25000 м ³	2	2,5
при числе этажей св. 10 и объемом до 25000 м ³	2	2,5
то же, объемом св. 25000 м ³	3	2,5
5. Административно-бытовые здания промышленных предприятий объемом, м³:		
от 5 000 до 25 000	1	2,5
св. 25 000	2	2,5

Примечания: 1. Минимальный расход воды для жилых зданий допускается принимать равным 1,5 л/с при наличии пожарных стволов, рукавов и другого оборудования диаметром 38 мм.

2. За объем здания принимается строительный объем, определяемый в соответствии со СНиП 2.08.02.

В производственных и складских зданиях, для которых в соответствии с табл. 2 установлена необходимость устройства внутреннего противопо-

жарного водопровода, минимальный расход воды на внутреннее пожаротушение, определенный по табл. 2, следует увеличивать:

при применении элементов каркаса из незащищенных стальных конструкций в зданиях IIIа и IVа степеней огнестойкости, а также из цельной или клееной древесины (в том числе подвергнутой огнезащитной обработке) — на 5 л/с (одна струя);

при применении в ограждающих конструкциях зданий IVа степени огнестойкости утеплителей из горючих материалов — на 5 л/с (одна струя) для зданий объемом до 10 тыс. м³; при объеме более 10 тыс. м³ дополнительно на 5 л/с (одна струя) на каждые последующие полные или неполные 100 тыс. м³.

Минимальный расход воды для жилых зданий допускается принимать равным 1,5 л/с при наличии пожарных стволов, рукавов и другого оборудования диаметром 38 мм (прим. 1 к табл. 1*). Требования настоящего пункта не распространяются на здания, для которых в соответствии с табл. 2 внутренний противопожарный водопровод не требуется предусматривать (6.3*).

Таблица 2 [118]

Степень огнестойкости зданий	Категория зданий по пожарной опасности	Число струй и минимальный расход воды, л/с, на одну струю на внутреннее пожаротушение в производственных и складских зданиях высотой до 50 м и объемом, тыс. м ³				
		от 0,5 до 5	св. 5 до 50	св. 50 до 200	св. 200 до 400	св. 400 до 800
I и II	A, Б, В	2-2,5	2-5	2-5	3-5	4-5
III	В	2-2,5	2-5	2-5	—	—
III	Г, Д	—	2-2,5	2-2,5	—	—
IV и V	В	2-2,5	2-5	—	—	—
IV и V	Г, Д	—	2-2,5	—	—	—

Примечания: 1. Для фабрик-прачечных пожаротушение следует предусматривать в помещениях обработки и хранения сухого белья.

2. Расход воды на внутреннее пожаротушение в зданиях или помещениях объемом свыше величин, указанных в табл. 2, следует согласовывать в каждом конкретном случае с территориальными органами пожарного надзора.

3. Количество струй и расход воды одной струи для зданий степени огнестойкости IIIб, IIIа, IVа принимаются по указанной таблице в зависимости от размещения в них категорий производств как для зданий II и IV степеней огнестойкости с учетом требований пункта 6.3* (приравнивая степени огнестойкости IIIа к II, IIIб и IVа к IV).

В помещениях залов с большим пребыванием людей при наличии сгораемой отделки число струй на внутреннее пожаротушение следует принимать на одну больше, чем указано в табл. 1* (6.4).

Внутренний противопожарный водопровод не требуется предусматривать (6.5*):

а) в зданиях и помещениях, объемом или высотой менее указанных в табл. 1* и 2;

б) в зданиях общеобразовательных школ, кроме школ-интернатов, в том числе школ, имеющих актовые залы, оборудованные стационарной киноаппаратурой, а также в банях;

в) в зданиях кинотеатров сезонного действия на любое число мест;

г) в производственных зданиях, в которых применение воды может вызвать взрыв, пожар, распространение огня;

д) в производственных зданиях I и II степеней огнестойкости категорий Г и Д независимо от их объема и в производственных зданиях III-V степеней огнестойкости объемом не более 5000 м³ категорий Г, Д;

е) в производственных и административно-бытовых зданиях промышленных предприятий, а также в помещениях для хранения овощей и фруктов и в холодильниках, не оборудованных хозяйственно-питьевым или производственным водопроводом, для которых предусмотрено тушение пожаров из емкостей (резервуаров, водосемов);

ж) в зданиях складов грубых кормов, пестицидов и минеральных удобрений.

Для частей зданий различной этажности или помещений различного назначения необходима установка внутреннего противопожарного водопровода и расхода воды на пожаротушение надлежит принимать отдельно для каждой части здания согласно п.п. 6.1* и 6.2.

При этом расход воды на внутреннее пожаротушение следует принимать:

для зданий, не имеющих противопожарных стен, — по общему объему здания;

для зданий, разделенных на части противопожарными стенами I и II типа,

— по объему той части здания, где требуется наибольший расход воды.

При соединении зданий I и II степени огнестойкости переходами из несгораемых материалов и установке противопожарных дверей объем здания считается по каждому зданию отдельно; при отсутствии противопожарных дверей — по общему объему зданий и более опасной категории (6.6*).

Гидростатический напор в системе хозяйственно-питьевого или хозяйственно-противопожарного водопровода на отметке наиболее низко расположенного санитарно-технического прибора не должен превышать 45 м.

Гидростатический напор в системе раздельного противопожарного водопровода на отметке наиболее низко расположенного пожарного крана не должен превышать 90 м.

При расчетном давлении в сети противопожарного водопровода, превышающем 0,45 МПа, необходимо предусматривать устройство раздельной сети противопожарного водопровода (6.7*).

Примечание. При напорах у пожарных кранов более 40 м между пожарным краном и соединительной головкой следует предусматривать установку диафрагм, снижающих избыточный напор. Допускается устанавливать диафрагмы с одинаковым диаметром отверстий на 3-4 этажа здания (номограмма 5 приложения 4).

Свободные напоры у внутренних пожарных кранов должны обеспечивать получение компактных пожарных струй высотой, необходимой для тушения пожара в любое время суток в самой высокой и удаленной части здания. Наименьшую высоту и радиус действия компактной части пожарной струи следует принимать равными высоте помещения, считая от пола до наивысшей точки перекрытия (покрытия), но не менее (6.8):

6 м — в жилых, общественных, производственных и вспомогательных зданиях промышленных предприятий высотой до 50 м;

8 м — в жилых зданиях высотой свыше 50 м;

16 м — в общественных, производственных и вспомогательных зданиях промышленных предприятий высотой свыше 50 м.

Примечания: 1. Напор у пожарных кранов следует определять с учетом потерь напора в пожарных рукавах длиной 10, 15 или 20 м.

2. Для получения пожарных струй с расходом воды до 4 л/с следует применять пожарные краны и рукава диаметром 50 мм, для получения пожарных струй большей производительности — диаметром 65 мм. При технико-экономическом обосновании допускается применять пожарные краны диаметром 50 мм производительностью свыше 4 л/с.

Расположение и вместимость водонапорных баков здания должны обеспечивать получение в любое время суток компактной струи высотой не менее 4 м на верхнем этаже или этаже, расположенном непосредственно под баком, и не менее 6 м — на остальных этажах; при этом число струй следует принимать: две производительностью 2,5 л/с каждая в течение 10 мин при общем расчетном числе струй две и более, одну — в остальных случаях.

При установке на пожарных кранах датчиков положения пожарных кранов для автоматического пуска пожарных насосов водонапорные баки допускается не предусматривать (6.9).

Время работы пожарных кранов следует принимать 3 ч. При установке пожарных кранов на системах автоматического пожаротушения время их работы следует принимать равным времени работы систем автоматического пожаротушения (6.10).

В зданиях высотой 6 этажей и более при объединенной системе хозяйственно-противопожарного водопровода пожарные стояки следует закольцовывать поверху. При этом для обеспечения сменности воды в зданиях необходимо предусматривать кольцевание противопожарных стояков с одним или несколькими водоразборными стояками с установкой запорной арматуры.

Стояки раздельной системы противопожарного водопровода рекомендуется соединять перемычками с другими системами водопроводов при возможности соединения систем.

На противопожарных системах с сухотрубами, расположенных в неотапливаемых зданиях, запорную арматуру следует располагать в отапливаемых помещениях (6.11).

При определении мест размещения и числа пожарных стояков и пожарных кранов в зданиях необходимо учитывать следующее (6.12):

в производственных и общественных зданиях при расчетном числе струй не менее трех, а жилых зданиях — не менее двух на стояках допускается устанавливать спаренные пожарные краны;

в жилых зданиях с коридорами длиной до 10 м при расчетном числе струй две каждую точку помещения допускается орошать двумя струями, подаваемыми из одного пожарного стояка;

в жилых зданиях с коридорами длиной свыше 10 м, а также в производственных и общественных зданиях при расчетном числе струй две и более каждую точку помещения следует орошать двумя струями — по одной струе из двух соседних стояков (разных пожарных шкафов).

Примечания: 1. Установку пожарных кранов в технических этажах, на чердаках и в техподпольях следует предусматривать при наличии в них сгораемых материалов и конструкций.

2. Число струй, подаваемых из каждого стояка, следует принимать не более двух.

3. При числе струй четыре и более для получения общего требуемого расхода воды допускается использовать пожарные краны на соседних этажах.

Пожарные краны следует устанавливать на высоте 1,35 м над полом помещения и размещать в шкафчиках, имеющих отверстия для проветривания, приспособленных для их опломбирования и визуального осмотра без вскрытия.

Спаренные пожарные краны допускается устанавливать один над другим, при этом второй кран устанавливается на высоте не менее 1 м от пола (6.13).

В пожарных шкафах производственных, вспомогательных и общественных зданий следует предусматривать возможность размещения двух ручных огнетушителей.

Каждый пожарный кран должен быть снабжен пожарным рукавом одинакового с ним диаметра длиной 10, 15 или 20 м и пожарным стволом.

В здании или частях здания, разделенных противопожарными стенами, следует применять spryski, стволы и пожарные краны одинакового диаметра и пожарные рукава одной длины (6.14).

Внутренние сети противопожарного водопровода каждой зоны здания высотой 17 этажей и более должны иметь два выведенных наружу пожарных патрубков с соединительной головкой диаметром 80 мм для присоединения рукавов пожарных автомашин с установкой в здании обратного клапана и задвижки, управляемой снаружи (6.15).

Внутренние пожарные краны следует устанавливать преимущественно у входов, на площадках отапливаемых (за исключением незадымляемых) лестничных клеток, в вестибюлях, коридорах, проходах и других наиболее доступных местах, при этом их расположение не должно мешать эвакуации людей (6.16).

В помещениях, оборудуемых установками автоматического пожаротушения, внутренние пожарные краны допускается размещать на водяной спринклерной сети после узлов управления (6.17).

5.2.2. Насосные установки

Насосные установки, подающие воду на хозяйственно-питьевые, противопожарные и циркуляционные нужды, следует, как правило, располагать в помещениях тепловых пунктов, бойлерных и котельных (12.3).

Располагать насосные установки (кроме пожарных) непосредственно под жилыми квартирами, детскими или групповыми комнатами детских садов и яслей, классами общеобразовательных школ, больничными помещениями, рабочими комнатами административных зданий, аудиториями учебных заведений и другими подобными помещениями не допускается.

Насосные установки с противопожарными насосами и гидropневматические баки для внутреннего пожаротушения допускается располагать в первых и подвальных этажах зданий I и II степеней огнестойкости из негорючих материалов. При этом помещения насосных установок и гидropневматических баков должны быть отапливаемыми, выгорожены противопожарными стенами (перегородками) и перекрытиями и иметь отдельный выход наружу или на лестничную клетку (12.4).

Примечание 3. Не допускается располагать противопожарные насосные установки в зданиях, в которых прекращается подача электроэнергии во время отсутствия обслуживающего персонала.

Насосные установки для противопожарных целей следует проектировать с ручным или дистанционным управлением, а для зданий высотой

свыше 50 м, домов культуры, конференц-залов, актов залов и для зданий, оборудованных спринклерными и дренчерными установками, — с ручным, автоматическим и дистанционным управлением (12.21).

Примечания: 1. Сигнал автоматического или дистанционного пуска должен поступать на насосные агрегаты после автоматической проверки давления воды в системе. При достаточном давлении в системе пуск насоса должен автоматически отменяться до момента снижения давления, требующего включения насосного агрегата.

2. Допускается для пожаротушения использовать хозяйственные насосы при условии подачи расчетного расхода и автоматической проверки давления воды. Хозяйственные насосы при этом должны удовлетворять требованиям, предъявляемым к пожарным насосам. При снижении давления ниже допустимого автоматически должен включаться пожарный насос.

3. Одновременно с сигналом автоматического или дистанционного пуска насосов для противопожарных целей, открытием пожарного крана, вскрытием спринклерного оросителя или включением (ручным или автоматическим) дренчерной системы должен поступать сигнал для открытия электрифицированной задвижки на обводной линии водопровода.

При дистанционном пуске пожарных насосных установок пусковые кнопки следует устанавливать в шкафах у пожарных кранов. При дистанционном и автоматическом включении пожарных насосов необходимо одновременно подать сигнал (световой и звуковой) в помещение пожарного поста или другое помещение с круглосуточным пребыванием обслуживающего персонала (12.22).

Для насосных установок, подающих воду на хозяйственно-питьевые, производственные и противопожарные нужды, необходимо принимать следующую категорию надежности электроснабжения (12.23):

I — при расходе воды на внутреннее пожаротушение более 2,5 л/с, а также для насосных установок, перерыв в работе которых не допускается;

II — при расходе воды на внутреннее пожаротушение 2,5 л/с; для жилых зданий высотой 10-16 этажей при суммарном расходе воды 5 л/с, а также для насосных установок, допускающих кратковременный перерыв в работе на время, необходимое для ручного включения резервного питания.

Примечания: 1. При невозможности по местным условиям осуществить питание насосных установок I категории от двух независимых источников электроснабжения допускается осуществлять питание их от одного источника при условии подключения к разным линиям напряжения 0,4 кВ и к разным трансформаторам двух ближайших однотрансформаторных подстанций (с устройством АВР).

2. При невозможности обеспечения необходимой надежности электроснабжения насосные установки допускается устанавливать резервные насосы с приводом от двигателя внутреннего сгорания. При этом не допускается размещать их в подвальных помещениях.

5.2.3. Запасные и регулирующие емкости

Неприкосновенный противопожарный запас воды при ручном, дистанционном или автоматическом включении насосов следует принимать из расчета 10-минутной продолжительности тушения пожара из внутренних пожарных кранов при одновременном наибольшем расходе воды на производственные и хозяйственно-питьевые нужды. При гарантированном авто-

матическом включении пожарных насосов неприкосновенный противопожарный запас допускается не предусматривать (13.11).

Высота расположения водонапорного бака и минимальное давление в гидропневматическом баке должны обеспечивать в системах противопожарного или объединенного водопровода необходимый напор у внутренних пожарных кранов до полного израсходования противопожарного запаса воды (13.13).

5.3. Устройство пожарных шкафов

НПБ 151 [85] распространяются на пожарные шкафы (ШП) и устанавливают технические требования пожарной безопасности к ним, а также методы их испытаний. Пожарные шкафы размещают в зданиях и сооружениях, имеющих внутренний противопожарный водопровод с расходом воды в соответствии со СНиП 2.04.01*.

5.3.1. Общие положения

Пожарные шкафы подразделяют на: навесные; встроенные; приставные.

Навесные ШП устанавливают (навешивают) на стенах внутри зданий или сооружений. **Встроенные** ШП устанавливают в нишах стен. **Приставные** ШП могут быть установлены как у стен, так и в нишах стен, при этом они опираются на поверхность пола.

Схемы размещения комплектующих изделий в ШП и укладки рукавов в кассете представлены на рисунке 1 [85] (3.8*).

Установка запорных клапанов на внутреннем водопроводе зданий (сооружений) должна выполняться с соблюдением требований СНиП 2.04.01* и обеспечивать (3.10*):

- удобство охвата рукой маховичка клапана и его вращение;
- удобство присоединения рукава и исключение его резкого перегиба при прокладывании в любую сторону;
- удобство доступа к огнетушителям и беспрепятственное развертывание рукавной линии.

5.3.2. Технические требования пожарной безопасности

Пожарные шкафы должны изготавливаться по конструкторской документации, утвержденной в установленном порядке (4.1).

При поставке ШП с комплектующими изделиями (ПК и огнетушитель) последние должны соответствовать требованиям НД (4.2*):

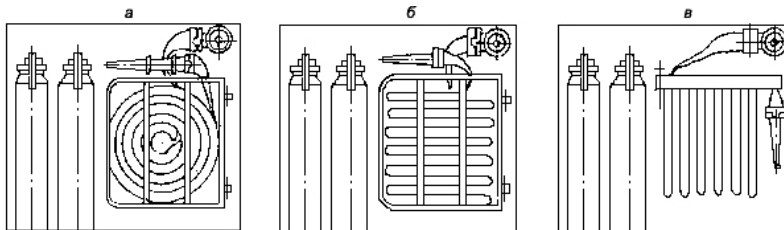


Рисунок 1 [85]. Схема размещения комплектующих изделий в ШП:
а — двойная скатка; б — горизонтальная "гармошка"; в — вертикальная

напорные пожарные рукава — ГОСТ Р 51049, НПБ 152;
 соединительные головки — ГОСТ 28352, НПБ 153;
 пожарные запорные клапаны — НПБ 154;
 ручные пожарные стволы — НПБ 177;
 переносные огнетушители — ГОСТ Р 51057, НПБ 155.

Пожарные шкафы комплектуются ПК с оборудованием, имеющим условные проходы 40, 50 или 70 мм (клапаны DN 40, 50 и 65), и рукавами диаметром 38, 51 и 66 мм соответственно. Длина рукавов 10, 15 или 20 м.

В качестве пожарных запорных клапанов допускается использовать запорные клапаны общепромышленного назначения, соответствующие требованиям НПБ 154. Клапаны, изготовленные из чугуна, должны быть окрашены в красный цвет в соответствии с ГОСТ 14202 и ГОСТ 12.4.026 (4.2.1*).

Типоразмерный ряд ШП определяется в зависимости от количества и размеров размещаемых в них клапанов, рукавов, стволов, переносных огнетушителей. Типы и основные параметры шкафов должны соответствовать указанным в таблице 1 (4.3*).

Таблица 1 [85]

Тип ШП	Количество ПК в шкафу, шт.	Количество переносных огнетушителей в шкафу, шт.	Масса, кг, не более
ШП-01	1	—	35
ШП-02	1	1	40
ШП-03	1	2	60
ШП-04	2	2	55
ШП-05	—	2	25

Пожарный шкаф должен изготавливаться из листовой стали любой марки толщиной 1,0 ... 1,5 мм. Допускается изготавливать ШП из других материалов, обеспечивающих выполнение требований настоящих норм (4.4).

Поворотная кассета должна поворачиваться в горизонтальной плоскости на угол не менее 90 градусов (4.5*).

Дверки ШП должны иметь прозрачную вставку, позволяющую проводить визуальную проверку наличия комплектующих изделий. Допускается изготавливать ШП без прозрачных вставок, при этом на дверки ШП должна быть нанесена информация о составе комплектующих изделий (4.6).

Дверки ШП должны иметь конструктивные элементы для их опломбирования и запирания, позволяющие безопасно открывать шкаф в экстренных случаях в течение не более 15 с (4.7*).

Дверки ШП должны свободно открываться на угол не менее 160 градусов и позволять быстро и беспрепятственно разворачивать рукавную линию и доставать огнетушители (4.8*).

Конструкция ШП должна обеспечивать его естественную вентиляцию. Вентиляционные отве-



Схема размещения комплектующих изделий в ШП производства

рстия должны располагаться в верхних и нижних частях дверок или на боковых поверхностях стенок ШП. Допускаются другие конструктивные решения обеспечения естественной вентиляции ШП (4.9).

Поверхности ШП не должны иметь вмятин, коробления, острых кромок и других дефектов, ухудшающих качество и товарный вид изделия (4.12).

Буквенные обозначения, надписи и пиктограммы на внешних сторонах стенок ШП должны быть красного сигнального цвета по ГОСТ 12.4.026. На внешней стороне дверки должен быть буквенный индекс, включающий в себя аббревиатуру «ПК» и (или) условное обозначение ПК и переносных огнетушителей по НПБ 160, и должно быть предусмотрено место для нанесения порядкового номера ШП и номера телефона ближайшей пожарной части в соответствии с ГОСТ 12.4.009. На дверках ШП, где размещены переносные огнетушители, должен быть изображен соответствующий указательный знак пожарной безопасности по НПБ 160 (4.15).



Водопенное оборудование.

5.3.3. Методы испытаний

Посредством внешнего осмотра и сличения с документацией проверяют (6.4*):

а) наличие:

прозрачной вставки (п. 4.6) и содержимого ШП (п. 4.2);

устройства для опломбирования и запираения (п. 4.7);

вентиляционных отверстий (п. 4.9);

элементов крепления к строительным конструкциям (п. 4.10);

дефектов внешнего вида (п. 4.12);

б) внешнее оформление дверок (п. 4.15);

в) комплектность (п. 4.17);

г) маркировку (п. 4.18);

д) упаковку (п. 4.19);

е) время открывания дверок (п. 4.7) фиксируют по секундомеру с ценой деления не более 0,2 с.

Проверку размещения комплектующих изделий в ШП и удобства их обслуживания (п. 4.2) проводят имитацией практической работы (6.11).

5.4. Содержание сетей противопожарного водоснабжения

В соответствии с ППБ 01 [10, гл. 1] сети противопожарного водопровода должны находиться в исправном состоянии и обеспечивать требуемый по нормам расход воды на нужды пожаротушения. Проверка их работоспособности должна осуществляться не реже двух раз в год (весной и осенью).

Пожарные гидранты должны находиться в исправном состоянии, а в зимнее время должны быть утеплены и очищаться от снега и льда. Стоянка автотранспорта на крышках колодцев пожарных гидрантов запрещается. Дороги и подъезды к источникам противопожарного водоснабжения должны обеспечивать проезд пожарной техники к ним в любое время года.

При отключении участков водопроводной сети и гидрантов или уменьшении давления в сети ниже требуемого необходимо извещать об этом подразделение пожарной охраны.

Электродвигатели пожарных насосов должны быть обеспечены бесперебойным питанием (89).

У гидрантов и водоемов (водоисточников), а также по направлению движения к ним должны быть установлены соответствующие указатели (объемные со светильником или плоские, выполненные с использованием светоотражающих покрытий). На них должны быть четко нанесены цифры, указывающие расстояние до водоисточника (90).

Пожарные краны внутреннего противопожарного водопровода должны быть укомплектованы рукавами и стволами. Пожарный рукав должен быть присоединен к крану и стволу. Необходимо не реже одного раза в год производить перекатку рукавов на новую скатку (91).

В помещениях насосной станции должны быть вывешены общая схема противопожарного водоснабжения и схема обвязки насосов. На каждой задвижке и пожарном насосе-повысителе должно быть указано их назначение. Порядок включения насосов-повысителей должен определяться инструкцией. Помещения насосных станций противопожарного водопровода населенных пунктов должны иметь прямую телефонную связь с пожарной охраной (92).

Задвижки с электроприводом, установленные на обводных линиях водомерных устройств, должны проверяться на работоспособность не реже двух раз в год, а пожарные насосы — ежемесячно. Указанное оборудование должно находиться в исправном состоянии (93).

При наличии на территории объекта или вблизи его (в радиусе 200 м) естественных или искусственных водоисточников (реки, озера, бассейны, градири и т.п.) к ним должны быть устроены подъезды с площадками (пирсами) с твердым покрытием размерами не менее 12х12 м для установки пожарных автомобилей и забора воды в любое время года.

Поддержание в постоянной готовности искусственных водоемов, подъездов к водоисточникам и водозаборных устройств возлагается на соответствующие организации (органы местного самоуправления) (94).

Водонапорные башни должны быть приспособлены для отбора воды пожарной техникой в любое время года. Использование для хозяйственных и производственных целей запаса воды, предназначенного для нужд пожаротушения, не разрешается (95).

6. Первичные средства пожаротушения

6.1. Переносные огнетушители

ГОСТ Р 51057 [87] устанавливает общие технические требования и методы испытаний переносных огнетушителей.

6.1.1. Классификация переносных огнетушителей

Огнетушители по виду применяемого огнетушащего вещества (ОТВ) подразделяют на (4.1):

— водные (ОВ):

с распыленной струей — средний диаметр капель спектра распыления воды более 150 мкм (могут тушить только модельные очаги пожара класса А);

с тонкораспыленной струей — средний диаметр капель спектра распыления воды 150 мкм и менее (могут тушить модельные очаги пожара классов А и В);

- воздушно-эмульсионные (ОВЭ) с фторсодержащим зарядом;

- воздушно-пенные (ОВП), в том числе: с углеводородным зарядом или с фторсодержащим зарядом, которые в зависимости от кратности образуемого ими потока воздушно-механической пены подразделяют на:

с генератором пены низкой кратности — кратность пены не более 20;

с генератором пены средней кратности — кратность пены свыше 20 до 200 вкл.;

- порошковые (ОП) (с порошком общего назначения):

для тушения очагов пожаров классов А, В, С, Е;

для тушения очагов пожаров классов В, С, Е;

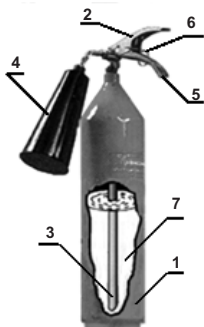


Рис. 6.1. Углекислотные огнетушители: стальной баллон 1; запорно-пусковое устройство нажимного (пистолетного) типа 2; сифонная трубка 3; раструб 4; ручка для переноски 5; заряд двуокси углерода 7

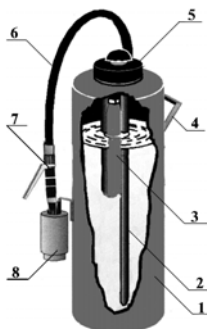


Рис. 6.2. Устройство огнетушителя ОВП-10: корпус 1; сифонная трубка 2; баллончик высокого давления 3; ручка для переноски огнетушителя 4; головка 5 с кнопкой запуска; гибкий шланг 6; ЗПУ пистолетного типа 7; насадок 8

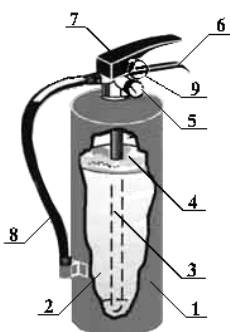


Рис. 6.3. Огнетушители порошковые ОП-5/10(з): корпус 1; порошок 2; сифонная трубка 3; пространство для вытесняющего газа 4; манометр 5; ручка для переноски ОП 6; головка с рычагом ЗПУ 7; шланг с насадком 8

- газовые, в том числе:
углекислотные (ОУ);
хладоновые (ОХ).

По принципу создания избыточного давления газа для вытеснения ОТВ огнетушители подразделяют на следующие типы (4.2):

- закачные (з);
- с баллоном высокого давления для сжатого или сжиженного газа (б);
- с газогенерирующим устройством (г).

По возможности перезарядки огнетушители подразделяют на (4.3):

- перезаряжаемые;
- неперезаряжаемые (одноразового пользования).

По величине рабочего давления огнетушители подразделяют на (4.4):

- низкого давления [$P_{\text{раб}} \leq 2,5$ МПа при температуре $(20 \pm 2)^\circ\text{C}$];
- высокого давления [$P_{\text{раб}} > 2,5$ МПа при температуре $(20 \pm 2)^\circ\text{C}$].

В зависимости от вида заряженного ОТВ огнетушители используют для тушения одного или нескольких пожаров следующих классов (4.5):

- А — горение твердых веществ;
- В — горение жидких веществ;
- С — горение газообразных веществ;
- Д — горение металлов или металлоорганических веществ (огнетушители специального назначения);
- Е — пожары электрооборудования, находящегося под напряжением.

Устанавливается следующая структура обозначения огнетушителей, состоящая из пяти обязательных и двух дополнительных частей (4.6):

Х—Х (х)—Х—Х ХХ
1 2 3 4 5 6 7

1 — вид огнетушителя — ОВ, ОВП, ОВЭ, ОП, ОУ, ОХ; 2 — номинальная масса ОТВ, кг/л; 3 — принцип вытеснения ОТВ (з, б, г); 4 — класс пожара; 5 — модель (01, 02 и т.д.); 6 — условное название (при его наличии); 7 — дополнительное условное обозначение (при его наличии).

Примеры условного обозначения:

воздушно-пенного огнетушителя, имеющего объем заряда ОТВ — 10 л, закачного, предназначенного для тушения пожаров твердых (пожар класса А) и жидких горючих веществ (пожар класса В), модели 01, с углеводородным зарядом:

ОВП - 10(з) - АВ - 01 (УгПАВ) по ГОСТ Р 51057-2001;

порошкового огнетушителя, заряженного 5 кг ОТВ, оснащенного баллоном высокого давления, используемым для создания избыточного давления вытесняющего газа в корпусе огнетушителя, предназначенного для тушения пожаров твердых (пожар класса А), жидких (пожар класса В) и газообразных горючих веществ (пожар класса С), а также электрооборудования, находящегося под напряжением (пожар класса Е), модели 03, предназначенного для использования в шахтах:

ОП - 5(б) - АВСЕ - 03 (Ш) по ГОСТ Р 51057-2001;

воздушно-эмульсионного огнетушителя с объемом фторсодержащего заряда — 5 л, с баллоном высокого давления, используемым для создания избыточного давления вытесняющего газа в корпусе огнетушителя, предназначенного для тушения загорания твердых (пожар класса А) и жидких горючих веществ (пожар класса В):

ОВЭ - 5(б) - АВ - 03 (ФторПАВ);

водного огнетушителя с тонкодисперсной струей, с объемом заряда ОТВ — 5 л, с газовым баллоном высокого давления, используемым для создания избыточного

давления вытесняющего газа в корпусе огнетушителя, предназначенного для тушения пожаров твердых (пожар класса А) и жидких горючих веществ (пожар класса В):

ОВ - 5(6) - АВ "Борей" по ГОСТ Р 51057-2001;

углекислотного огнетушителя, с массой заряда ОТВ – 2 кг, предназначенного для тушения пожаров жидких горючих веществ (пожар класса В), газообразных горючих веществ (пожар класса С) и пожаров электрооборудования, находящегося под напряжением (пожар класса Е):

ОУ - 2 - ВСЕ по ГОСТ Р 51057-2001.

6.1.2. Общие технические требования

В качестве вытесняющего газа для зарядки в огнетушители закачного типа и в баллоны высокого давления допускается применять: воздух, азот (ГОСТ 9293), аргон (ГОСТ 10157), жидкую двуокись углерода (ГОСТ 8050), гелий или их смеси (5.3).

Огнетушители должны сохранять работоспособность при эксплуатации в одном из следующих диапазонов изменения температуры окружающей среды (5.8):

от 5°С до 50°С;

от минус 10°С...60°С до плюс 50°С.

Масса заряда огнетушителя может отличаться от номинального значения:

- для порошковых огнетушителей — не более чем на $\pm 5\%$ масс.;

- для хладоновых и углекислотных огнетушителей масса ОТВ может быть меньше номинального значения в пределах до 5% масс.

Объем заряда огнетушителей ОВ, ОВЭ и ОВП может быть меньше номинального значения в пределах до 5% об. (5.9).

Продолжительность подачи ОТВ, обеспечиваемая огнетушителем, не должна быть меньше значения, указанного в табл. 3 [87] (5.17).

Таблица 3 [87]

порошковый, кг	Количество ОТВ, заряженного в огнетушитель				Продолжительность подачи ОТВ, с, не менее
	водный, воздушно-эмульсионный, л	воздушно-пенный, л	хладоновый, кг	углекислотный, кг	
$m < 3$	$V \leq 3$	–	$m \leq 1$	$m \leq 1$	6
$m = 3$	–	–	$m = 3$ $m = 4$	$m = 3-5$	8
$m = 4$ $m = 5$	$V = 4-6$	–	$m = 5$ $m = 6$	$m \geq 6$	10
$m = 6$ $m = 7$	–	–	$m \geq 7$	–	12
$m \geq 8$	$V \geq 7$	$V \leq 3$	–	–	15
–	–	$V = 4-6$	–	–	20
–	–	$V \geq 7$	–	–	30

m — номинальное значение массы ОТВ, кг.

V — номинальное значение объема заряда огнетушителя, л.

Длина струи ОТВ в зависимости от вида и количества ОТВ, заряженного в огнетушитель, должна быть не менее значения, указанного в табл. 4 (5.19).

Таблица 4 [87]

порошковый, кг	Количество ОТВ, заряженного в огнетушитель			Длина струи ОТВ, м, не менее
	водный, воздушно-эмульсионный, воздушно-пенный, л	хладоновый, кг	углекислотный, кг	
$m \leq 3$	–	$m \leq 2$	$m \leq 2$	2
$m = 4-7$	$V \leq 6$	$m \geq 3$	$m \geq 3$	3
$m \geq 8$	$V \geq 7$	–	–	4

Огнетушители при проведении огневых испытаний должны тушить модельные очаги пожара класса А не ниже ранга, указанного в табл. 5 (5.21).

Таблица 5 [87]

порошковый ¹⁾ , кг	Количество ОТВ, заряженного в огнетушитель		Ранг модельного очага пожара
	водный, воздушно-эмульсионный, воздушно-пенный ²⁾ , л	хладоновый, кг	
$m = 1$	$V < 3$	$m \leq 2$	0,5А
$m = 2$	$V = 3$	$m = 3$ $m = 4$	0,7А
$m = 3$	$V = 4-6$	$m = 5$ $m = 6$	1А
$m = 4$ $m = 5$	$V = 7-9$	$m = 7$ $m = 8$	2А
$m = 6-7$	$V \geq 10$	$m \geq 9$	3А
$m \geq 8$	–	–	4А

¹⁾Для огнетушителя, заряженного порошком для тушения пожара класса А

²⁾ Для огнетушителя, оснащенного стволом, создающим воздушно-механическую пену низкой кратности.

Огнетушители должны тушить модельные очаги пожара класса В не ниже ранга, указанного и таблицах 6 и 7.

Таблица 6 [87]

Заряд огнетушителя, л	Ранг модельного очага пожара для огнетушителя	
	водного (с тонкораспыленной струей), воздушно-пенного (с углеводородным зарядом)	воздушно-импульсионного, воздушно-пенного (с фторсодержащим зарядом)
$V < 3$	13В	21В
$V = 3$	21В	34В
$V = 4 - 6$	34В	55В
$V = 7 - 9$	55В	89В
$V \geq 10$	89В	144В

Таблица 7 [87]

порошковый	Масса ОТВ, заряженного в огнетушитель, кг		Ранг модельного очага пожара
	хладоновый	углекислотный	
$m < 2$	–	$m < 2$	13В
$m = 2$	$m < 2$	$m = 2$	21В
$m = 3$	$m = 2$ $m = 3$	$m = 3$ $m = 4$	34В
$m = 4$	$m = 4$ $m = 5$	$m = 5$	55В
$m = 5$	$m = 6$	$m \geq 6$	70В
$m = 6$	$m \geq 7$	–	89В
$m = 7$	–	–	113В
$m \geq 8$	–	–	144В

Примечание. Модельные очаги пожара класса С не стандартизованы.

Для тушения пожаров класса С рекомендуется использовать порошковые и газовые огнетушители, предназначенные для тушения пожара класса В.

Остаток заряда огнетушителя после его разрядки должен составлять, %, не более (5.20):

15 — для порошковых огнетушителей;

10 — для остальных видов огнетушителей.

Корпус огнетушителя должен быть окрашен в красный сигнальный цвет по ГОСТ Р 12.4.026 (5.50).

Перезаряжаемые огнетушители закачного типа (кроме газовых) должны быть оснащены индикатором давления, показывающим наличие давления вытесняющего газа в огнетушителе и позволяющим оценить его величину (5.51).

Участок шкалы индикатора давления, указывающий диапазон рабочего давления огнетушителя, должен быть окрашен в зеленый цвет, участки вне диапазона рабочего давления, обозначающие пониженное давление, — в красный цвет, а повышенное давление — в красный или иной (кроме зеленого) цвет. Нулевое значение, номинальное значение или минимальное и максимальное значения рабочего давления должны быть указаны на шкале индикатора отметками с цифрами (5.52).

Срок службы перезаряжаемого огнетушителя с металлическим корпусом должен быть не менее 10 лет. Срок службы огнетушителя разового пользования определяется техническими документами на огнетушитель (5.53).

6.2. Передвижные огнетушители

ГОСТ Р 51017 [89] устанавливают общие технические требования и методы испытаний передвижных огнетушителей.

6.2.1. Классификация передвижных огнетушителей

К передвижным относятся огнетушители массой не менее 20, но не более 400 кг, имеющие одну или несколько емкостей для зарядки ОТВ, которые смонтированы на тележке (4.1).

Передвижные огнетушители по виду применяемого огнетушащего вещества подразделяются на: водные (ОВ); воздушно-пенные (ОВП); порошковые (ОП) (рис. 6.4); газовые (углекислотные — ОУ, хладоновые — ОХ) (рис. 6.5); комбинированные (ОК) (например, пена-порошок) (4.2).

Водные огнетушители по виду выходящей распыленной струи ОТВ подразделяют на (4.3):

- огнетушители с мелкодисперсной распыленной струей (медианный диаметр капель спектра распыливания — 100 мкм и менее) — ОВ(М);

- огнетушители с распыленной струей (медианный диаметр капель спектра распыливания — более 100 мкм) — ОВ(Р).

Огнетушители воздушно-пенные по параметрам формируемой ими пенной струи подразделяют на (4.4):

- низкой кратности, кратность пены от 5 до 20 включительно, — ОВП(Н);

- средней кратности, кратность пены свыше 20 до 200 включительно —

ОВП(С).

По принципу вытеснения огнетушащего вещества огнетушители подразделяют на (4.5):

- с баллоном сжатого газа (б);
- с газогенерирующим элементом (г);
- закачные (з).

По значению рабочего давления огнетушители подразделяют на (4.6):
огнетушители низкого давления — рабочее давление равно или ниже 2,5 МПа при температуре, окружающей среды (20 ± 2)°С;
огнетушители высокого давления — рабочее давление выше 2,5 МПа при температуре окружающей среды (20 ± 2)°С.

В зависимости от вида заряженного ОТВ передвижные огнетушители можно использовать для тушения одного или нескольких классов пожаров горючих веществ (ГОСТ 27331): А, В, С, Е (4.8).

Структура обозначения передвижных огнетушителей (4.10).

ОХХ(Х) – ХХХ(Х) – ХХА; ХХХВ-Х; С – (ХХ) ХХ Х

1 2 3 4 5 6 7 8

где: 1 — тип огнетушителя по виду огнетушащего вещества (В, ВП, П, У, Х, К); 2 — вид струи ОТВ (М, Р) или кратность пены (Н, С); 3 — вместимость корпуса огнетушителя, л; 4 — принцип вытеснения ОТВ (б, г, ж); 5 — ранг огнетушителя; 6 — модель (01, 02 и т.д.); 7 — климатическое исполнение (У1, Т2 и т.д.); 8 — обозначение нормативного документа (ГОСТ, ТУ).

Примеры обозначения передвижных огнетушителей (4.11):

— воздушно-пенного огнетушителя, в выходном насадке которого формируется струя воздушно-механической пены средней кратности, имеющего корпус вместимостью 100 л, закачного типа, который может быть использован для тушения пожаров твердых веществ (тушит модельный очаг — 6А), горючих жидкостей (тушит модельный очаг — 233В); модель огнетушителя — 01, климатическое исполнение — У2, изготовлен по ГОСТ Р...

ОВП(С)-100(з)-6А; 233В-(01) У2 ГОСТ Р...

— порошкового огнетушителя, имеющего корпус вместимостью 50 л, рабочее давление вытесняющего газа в котором создается газогенерирующим элементом, огнетушитель может быть использован для тушения пожаров твердых веществ (тушит модельный очаг — 10А), горючих жидкостей (тушит модельный очаг — 233В) и горючих газов; модель огнетушителя — 02, климатическое исполнение — У2, изготовлен по ТУ...

ОП-50(г)-10А; 233В; С-(02) У2 ТУ...

6.2.2. Общие технические требования

Передвижные огнетушители должны быть спроектированы таким образом, чтобы их могли транспортировать к месту загорания и приводить в действие один-два человека (если полная масса огнетушителя до 200 кг) или два-три человека (если полная масса огнетушителя более 200 кг) (5.11).

Продолжительность приведения в действие и набора рабочего давления для огнетушителей с массой ОТВ до 150 кг должна составлять не более 20 с; для огнетушителей с массой ОТВ более 150 кг — не более 30 с (5.13).

Продолжительность подачи ОТВ (в секундах) должна быть не меньше значений, приведенных в таблице 2 [89].

Таблица 2 [89]

Тип огнетушителя	Масса ОТВ, кг	
	до 50 включит.	свыше 50
Углекислотный	15	20
Хладоновый	15	25
Порошковый	20	30
Водный и воздушно-пенный	40	60

Длина струи ОТВ должна быть (5.16):

для углекислотного, хладонового, водного (с распыленной струей) и воздушно-пенного огнетушителя не менее 4 м;

для порошкового огнетушителя не менее 6 м

Для комбинированного огнетушителя длину струи определяют отдельно для каждого вида применяемого ОТВ.

Остаток заряда огнетушащего вещества в огнетушителе после его полного срабатывания должен составлять не более 15% (для порошковых) и не более 10% (для остальных типов огнетушителей) от массы ОТВ в заряженном огнетушителе (5.17).

Запорно-пусковое устройство передвижного огнетушителя должно обеспечивать возможность многократно прерывать и вновь возобновлять подачу заряда ОТВ на очаг горения (5.18).

Передвижной огнетушитель должен обеспечивать тушение модельных очагов пожара классов А и (или) В рангом не ниже указанных в табл. 3 [89]. Для тушения пожаров класса С рекомендуется использовать порошковый огнетушитель, который обеспечивает надежное тушение пожаров класса В (ранги пожаров — см. приложение А [89], — прим. авт.) (5.19).

Передвижной огнетушитель должен быть оснащен гибким шлангом длиной не менее 3 м (5.32).

Назначенный срок службы передвижного огнетушителя должен быть не менее 10 лет (5.47).



Рис. 6.4. Огнетушители порошковые ОП-50(з): корпус 1; шланг 2 с насадком; запорно-пусковое устройство с сифонной трубкой 3; рукоятка 4; манометр 5; колеса 6



Рис. 6.5. Передвижные углекислотные огнетушители: а) ОУ-10; б) ОУ-40; в) ОУ-80

6.3. Перезарядка огнетушителей

Все огнетушители должны перезаряжаться сразу после применения или если величина утечки газового ОТВ или вытесняющего газа за год превышает допустимое значение, но не реже сроков, указанных в табл. 2 [88].

Таблица 2 [88]

Сроки проверки параметров ОТВ и перезарядки огнетушителей

Вид используемого ОТВ	Срок (не реже)	
	проверки параметров ОТВ	перезарядки огнетушителя
Вода (вода с добавками)	Раз в год	Раз в год
Пена *	Раз в год	Раз в год
Порошок	Раз в год (выборочно)	Раз в 5 лет
Углекислота (диоксид углерода)	Взвешиванием раз в год	Раз в 5 лет
Хладон	Взвешиванием раз в год	Раз в 5 лет

* Огнетушители с многокомпонентным стабилизированным зарядом на основе углеводородного пенообразователя должны перезаряжаться не реже одного раза в 2 года.

Порошковые огнетушители, установленные на транспортных средствах вне кабины или салона и подвергающиеся воздействию неблагоприятных климатических и (или) физических факторов, должны перезаряжаться не реже раза в год, остальные огнетушители, установленные на транспортных средствах, не реже одного раза в два года.

6.4. Формы документов по техническому обслуживанию огнетушителей

Эксплуатационный паспорт на огнетушитель [88, прил. 5]

1. Номер, присвоенный огнетушителю
2. Дата введения огнетушителя в эксплуатацию
3. Место установки огнетушителя
4. Тип и марка огнетушителя
5. Завод-изготовитель огнетушителя
6. Заводской номер
7. Дата изготовления огнетушителя
8. Марка (концентрация) заряженного ОТВ

Дата и вид проведенного технического обслуживания	Результаты технического обслуживания огнетушителя					Должность, фамилия, инициалы и подпись ответственного лица
	Внешний вид и состояние узлов огнетушителя	Полная масса огнетушителя	Давление (при наличии индикатора давления)* или масса газового баллона**	Состояние ходовой части передвижного огнетушителя	Принятые меры по устранению отмеченных недостатков	

* Давление в корпусе закачного огнетушителя или в газовом баллоне (если он расположен снаружи и оснащен манометром или индикатором давления).

** Масса баллона со сжиженным газом для вытеснения ОТВ из огнетушителя. Если баллончик расположен внутри корпуса огнетушителя, то его масса определяется раз в год (для порошковых огнетушителей — выборочно) и сравнивается со значением, указанным в паспорте огнетушителя.

6.5. Определение необходимого количества первичных средств пожаротушения

6.5.1. Общие требования ППБ 01

Определение необходимого количества первичных средств пожаротушения регламентируется [10, прил. 3]:

При определении видов и количества первичных средств пожаротушения следует учитывать физико-химические и пожароопасные свойства горючих веществ, их отношение к огнетушащим веществам, а также площадь производственных помещений, открытых площадок и установок (1).

Комплектование технологического оборудования огнетушителями осуществляется согласно требованиям технических условий (паспортов) на это оборудование или соответствующим правилам пожарной безопасности (2).

Комплектование импортного оборудования огнетушителями производится согласно условиям договора на его поставку (3).

Выбор типа и расчет необходимого количества огнетушителей в защищаемом помещении или на объекте следует производить в зависимости от их огнетушащей способности, предельной площади, а также класса пожара горючих веществ и материалов:

класс А — пожары твердых веществ, в основном органического происхождения, горение которых сопровождается тлением (древесина, текстиль, бумага);

класс В — пожары горючих жидкостей или плавящихся твердых веществ;

класс С — пожары газов;

класс D — пожары металлов и их сплавов;

класс (E) — пожары, связанные с горением электроустановок.

Выбор типа огнетушителя (передвижной или ручной) обусловлен размерами возможных очагов пожара. При их значительных размерах необходимо использовать передвижные огнетушители (4).

Выбирая огнетушитель с соответствующим температурным пределом использования, необходимо учитывать климатические условия эксплуатации зданий и сооружений (5).

Если возможны комбинированные очаги пожара, то предпочтение при выборе огнетушителя отдается более универсальному по области применения (6).

Для предельной площади помещений разных категорий (максимальной площади, защищаемой одним или группой огнетушителей) необходимо предусматривать число огнетушителей одного из типов, указанное в таблицах 1 и 2 перед знаком “++” или “+” (7).

В общественных зданиях и сооружениях на каждом этаже должны размещаться не менее двух ручных огнетушителей (8).

Помещения категории Д могут не оснащаться огнетушителями, если их площадь не превышает 100 м² (9).

При наличии нескольких небольших помещений одной категории пожарной опасности количество необходимых огнетушителей определяется согласно п. 14 и табл. 1 и 2 с учетом суммарной площади этих помещений (10).

Таблица 1 [10]

Нормы оснащения помещений ручными огнетушителями

Категория помещения	Предельная защищаемая площадь, м ²	Класс пожара	Пенные и водные огнетушители вместимостью 10 л	Порошковые огнетушители вместимостью, л/массой огнетушащего вещества, кг			Хладонные огнетушители вместимостью 2 (3) л	Углекислотные огнетушители вместимостью, л/массой огнетушащего вещества, кг	
				2/2	5/4	10/9		2/2	5 (8)/3 (5)
А, Б, В (горючие газы и жидкости)	200	А	2 ++	–	2 +	1 ++	–	–	–
		В	4 +	–	2 +	1 ++	4 +	–	–
		С	–	–	2 +	1 ++	4 +	–	–
		Д	–	–	2 +	1 ++	–	–	–
		(Е)	–	–	2 +	1 ++	–	–	2 ++
В	400	А	2 ++	4 +	2 ++	1 +	–	–	2 +
		Д	–	–	2 +	1 ++	–	–	–
		(Е)	–	–	2 ++	1 +	2 +	4 +	2 ++
Г	800	В	2 +	–	2 ++	1 +	–	–	–
		С	–	4 +	2 ++	1 +	–	–	–
Г, Д	1800	А	2 ++	4 +	2 ++	1 +	–	–	–
		Д	–	–	2 +	1 ++	–	–	–
		(Е)	–	2 +	2 ++	1 +	2 +	4 +	2 ++
Общественные здания	800	А	4 ++	8 +	4 ++	2 +	–	–	4 +
		(Е)	–	–	4 ++	2 +	4 +	4 +	2 ++

Примечания: 1. Для тушения очагов пожаров различных классов классов порошковых огнетушители должны иметь соответствующие заряды: для класса А — порошок АВС(Е); для классов В, С и Е — ВС(Е) или АВС(Е) и класса Д — Д.

2. Для порошковых огнетушителей и углекислотных огнетушителей приведена двойная маркировка: старая маркировка по вместимости корпуса, л/новая маркировка по массе огнетушащего состава, кг. При оснащении помещений порошковыми и углекислотными огнетушителями допускается использовать огнетушители как со старой, так и с новой маркировкой.

3. Знаком “++” обозначены рекомендуемые к оснащению объектов огнетушители, знаком “+” — огнетушители, применение которых допускается при отсутствии рекомендуемых и при соответствующем обосновании, знаком “-” — огнетушители, которые не допускаются для оснащения данных объектов.

4. В замкнутых помещениях объемом не более 50 м³ для тушения пожаров вместо переносных огнетушителей, или дополнительно к ним, могут быть использованы огнетушители самосрабатывающие порошковые.

Расстояние от возможного очага пожара до места размещения огнетушителя не должно превышать 20 м для общественных зданий и сооружений; 30 м для помещений категорий А, Б и В; 40 м для помещений категории Г; 70 м для помещений категории Д (14).

На объекте должно быть определено лицо, ответственное за приобретение, ремонт, сохранность и готовность к действию первичных средств пожаротушения. Учет проверки наличия и состояния первичных средств пожаротушения следует вести в специальном журнале произвольной формы (15).

Каждый огнетушитель, установленный на объекте, должен иметь порядковый номер, нанесенный на корпус белой краской. На него заводят паспорт по установленной форме (16).

Таблица 2 [10]

Нормы оснащения помещений передвижными огнетушителями

Категория помещения	Предельная защищаемая площадь, м ²	Класс пожара	Воздушно-пенные огнетушители вместимостью 100 л	Комбинированные огнетушители вместимостью (пена, порошок), 100 л	Порошковые огнетушители вместимостью 100 л	Углекислотные огнетушители вместимостью, л	
						25	80
А, Б, В (горючие газы и жидкости)	500	А	1 ++	1 ++	1 ++	—	3 +
		В	2 +	1 ++	1 ++	—	3 +
		С	—	1 +	1 ++	—	3 +
		Д	—	—	1 ++	—	—
		(Е)	—	—	1 +	2 +	1 ++
В (кроме горючих газов и жидкостей), Г	800	А	1 ++	1 ++	1 ++	4 +	2 +
		В	2 +	1 ++	1 ++	—	3 +
		С	—	1 +	1 ++	—	3 +
		Д	—	—	1 ++	—	—
		(Е)	—	—	1 +	1 ++	1 +

Примечания: 1. Для тушения очагов пожаров различных классов порошковые и комбинированные огнетушители должны иметь соответствующие заряды: для класса А — порошок ABC(E); для класса В, С и (Е) — ВС(E) или ABC(E) и класса Д — Д.

2. Значения знаков “++”, “+” и “-” приведены в примечании 2 таблицы 1.

Огнетушители должны всегда содержаться в исправном состоянии, периодически осматриваться, проверяться и своевременно перезаряжаться (17).

В зимнее время (при температуре ниже 1°С) огнетушители с зарядом на водной основе необходимо хранить в отапливаемых помещениях (18).

Размещение первичных средств пожаротушения в коридорах, проходах не должно препятствовать безопасной эвакуации людей. Их следует располагать на видных местах вблизи от выходов из помещений на высоте не более 1,5 м (19).

Асбестовое полотно, войлок (кошму) рекомендуется хранить в металлических футлярах с крышками, периодически (не реже 1 раза в три месяца) просушивать и очищать от пыли (20).

Для размещения первичных средств пожаротушения, немеханизированного инструмента и пожарного инвентаря в производственных и складских помещениях, не оборудованных внутренним противопожарным водопроводом и автоматическими установками пожаротушения, а также на территории предприятий (организаций), не имеющих наружного противопожарного водопровода, или при удалении зданий (сооружений), наружных технологических установок этих предприятий на расстояние более 100 м от наружных пожарных водоисточников должны оборудоваться пожарные щиты. Необходимое количество пожарных щитов и их тип определяются в зависимости от категории помещений, зданий (сооружений) и наружных технологических установок по взрывопожарной и пожарной опасности, предельной защищаемой площади одним пожарным щитом и класса пожара в соответствии с таблицей 3 (21).

Пожарные щиты комплектуются первичными средствами пожаротушения, немеханизированным пожарным инструментом и инвентарем в соответствии с таблицей 4 (22).

Таблица 3 [10]

Нормы оснащения зданий и территорий пожарными щитами

№ п/п	Наименование функционального назначения помещений и категория помещений или наружных технологических установок по взрывопожарной и пожарной опасности	Предельная защищаемая площадь одним пожарным щитом, м ²	Класс пожара	Тип щита
1	А, Б и В (горючие газы и жидкости)	200	А	ЩП-А
			В	ЩП-В
			(Е)	ЩП-Е
2	В (твердые горючие вещества и материалы)	400	А	ЩП-А
			Е	ЩП-Е
3	Г и Д	1800	А	ЩП-А
			В	ЩП-В
			Е	ЩП-Е
4	Помещения и открытые площадки предприятий (организаций) по первичной переработке сельскохозяйственных культур	1000		ЩП-СХ
5	Помещения различного назначения при проведении сварочных или других огнеопасных работ		А	ЩПП

Обозначения: ЩП-А — щит пожарный для очагов пожара класса А;
ЩП-В — щит пожарный для очагов пожара класса В;
ЩП-Е — щит пожарный для очагов пожара класса Е;
ЩП-СХ — щит пожарный для сельскохозяйственных предприятий;
ЩПП — щит пожарный передвижной.

Бочки для хранения воды, устанавливаемые рядом с пожарным щитом, должны иметь объем не менее 0,2 м³ и комплектоваться ведрами. Ящики для песка должны иметь объем 0,5; 1,0 или 3,0 м³ и комплектоваться совковой лопатой. Конструкция ящика должна обеспечивать удобство извлечения песка и исключать попадание осадков (23).

Ящики с песком, как правило, должны устанавливать со щитами в помещениях или на открытых площадках, где возможен розлив легковоспламеняющихся или горячих жидкостей.

Для помещений и наружных технологических установок категории А, Б и В по взрывопожарной и пожарной опасности запас песка в ящиках должен быть не менее 0,5 м³ на каждые 500 м² защищаемой площади, а для помещений и наружных технологических установок категории Г и Д не менее 0,5 м³ на каждую 1000 м² защищаемой площади (24).

Асбестовые полотна, грубошерстные ткани или войлок должны быть размером не менее 1х1 м и предназначены для тушения очагов пожара веществ и материалов на площади не более 50% от площади применяемого полотна, горение которых не может происходить без доступа воздуха. В местах применения и хранения ЛВЖ и ГЖ размеры полотен могут быть увеличены до 2х1,5 м или 2х2 м.

Асбестовое полотно, грубошерстные ткани или войлок (кошма, покрывало из негорючего материала) должны храниться в водонепроницаемых закрывающихся футлярах (чехлах, упаковках), позволяющих быстро применить эти средства в случае пожара. Указанные средства должны не

Таблица 4 [10]

Нормы комплектации пожарных щитов

№ п/п	Наименование первичных средств пожаротушения, немеханизированного инструмента и инвентаря	Нормы комплектации в зависимости от типа пожарного щита и класса пожара				
		ЩП-А класс А	ЩП-В класс В	ЩП-Е класс Е	ЩП-СХ	ЩПП
1	Огнетушители: воздушно-пенные (ОВП) вместимостью 10 л	2+	2+		2+	2+
	порошковые (ОП) вместимостью, л/массой огнетушащего состава, кг					
	10/9 5/4	1++ 2+	1++ 2+	1++ 2+	1++ 2+	1++ 2+
	углекислотные (ОУ) вместимостью, л/массой огнетушащего состава, кг					
	5/3	–	–	2+	–	–
2	Лом	1	1		1	1
3	Багор	1			1	
4	Крюк с деревянной рукояткой	–	–	1	–	–
5	Ведро	2	1		2	1
6	Комплект для резки электропроводов: ножницы, диэлектрические боты и коврик	–	–	1	–	–
7	Асбестовое полотно, грубошерстная ткань или войлок (кошма, покрывало из негорючего материала)	–	1	1	1	1
8	Лопата штыковая	1	1		1	1
9	Лопата совковая	1	1	1	1	
10	Вилы	–	–	–	1	–
11	Тележка для перевозки оборудования	–	–	–	–	1
12	Емкость для хранения воды объемом, м ³ :					
	0,2 0,02	1 –	– –	– –	1 –	– 1
13	Ящик с песком	–	1	1		
14	Насос ручной	–	–	–	–	1
15	Рукав Ду 18-20 длиной 5 м	–	–	–	–	1
16	Защитный экран 1,4 х 2 м	–	–	–	–	6
17	Стойки для подвески экранов	–	–	–	–	6

Примечания: 1. Для тушения пожаров различных классов порошковые огнетушители должны иметь соответствующие заряды: для класса А — порошок АВС(Е), классов В и (Е) — ВС(Е) или АВС(Е).

2. Значения знаков “++”, “+” и “-” приведены в примечании 2 таблицы 1.

реже одного раза в 3 месяца просушиваться и очищаться от пыли (25).

Использование первичных средств пожаротушения, немеханизированного пожарного инструмента и инвентаря для хозяйственных и прочих нужд, не связанных с тушением пожара, запрещается (26).

6.5.2. Рекомендации по выбору средств и нормам тушения

НПБ 166 [88, разд. 5] устанавливают основные требования по выбору переносных и передвижных огнетушителей для защиты объектов.

Рекомендации* по выбору огнетушителей для тушения пожаров различных классов приведены в таблице 1 [88].

Таблица 1 [88]

Класс пожара	Огнетушители						
	Водные		Воздушно-пенные		Порошковые	Углекислотные	Хладоновые
	Р	М	Н	С			
A	+++	++	++	+	++2)	+	+
B	—	+	+1)	++1)	+++	+	++
C	—	—	—	—	+++	—	+
D	—	—	—	—	+++ 3)	—	—
E	—	—	—	—	++	+++4)	++

* Подробно о современной номенклатуре, технических характеристиках, порядке выбора и эксплуатации огнетушителей, — см. справочник [154].

Примечания:

¹⁾ Использование растворов фторированных пленкообразующих пенообразователей повышает эффективность пенных огнетушителей (при тушении пожаров класса B) на одну-две ступени.

²⁾ Для огнетушителей, заряженных порошком типа ABCЕ.

³⁾ Для огнетушителей, заряженных специальным порошком и оснащенных успокоителем порошковой струи.

⁴⁾ Кроме огнетушителей, оснащенных металлическим диффузором для подачи углекислоты на очаг пожара,

Знаком “+++” отмечены огнетушители, наиболее эффективные при тушении пожара данного класса; “++” огнетушители, пригодные для тушения пожара данного класса; “+” огнетушители, недостаточно эффективные при тушении пожара данного класса; “—” огнетушители, непригодные для тушения пожара данного класса.

Водные огнетушители следует применять для тушения пожаров класса A.

При тушении пожара порошковыми огнетушителями необходимо применять дополнительные меры по охлаждению нагретых элементов оборудования или строительных конструкций.

Не следует использовать порошковые огнетушители для защиты оборудования, которое может выйти из строя при попадании порошка (электронно-вычислительные машины, электронное оборудование, электрические машины коллекторного типа).

Хладоновые огнетушители должны применяться в тех случаях, когда для эффективного тушения пожара необходимы огнетушащие составы, не повреждающие защищаемое оборудование и объекты (вычислительные центры, радиоэлектронная аппаратура, музейные экспонаты, архивы и т. д.).

Запрещается применять водные огнетушители для тушения оборудования, находящегося под электрическим напряжением, сильно нагретых или расплавленных веществ, а также веществ, вступающих с водой в химическую реакцию, которая сопровождается интенсивным выделением тепла и разбрызгиванием горючего.

7. Размещение и обслуживание пожарной техники

ГОСТ 12.4.009 [34] регламентирует основные виды, размещение и обслуживание пожарной техники для защиты объектов.

7.1. Общие положения

Номенклатура изделий пожарной техники, их количество и схема размещения для каждого конкретного объекта должны устанавливаться с учетом обеспечения требуемого ГОСТ 12.1.004 уровня противопожарной защиты (1.2).

Количество и номенклатура основных видов пожарной техники устанавливаются в соответствующих общесоюзных и (или) ведомственных нормах (правилах), утвержденных в установленном порядке (1.4).

К размещению на объекте допускается пожарная техника, на которую имеется нормативно-техническая документация (1.5).

Использование пожарной техники для хозяйственных нужд или для выполнения производственных задач запрещается (1.7).

Введенные в эксплуатацию пожарные мотопомпы, ручные установки пожаротушения, огнетушители, пожарное оборудование водопроводных сетей, пожарный инвентарь должны иметь учетные (инвентаризационные) номера по принятой на объекте системе нумерации (1.8).

Дверцы пожарных шкафов, устройства ручного пуска огнетушителей и установок пожаротушения должны быть опломбированы (1.9).

На защищаемом объекте должны быть вывешены планы по ГОСТ 12.1.114 с указанием мест расположения пожарной техники (1.10).

Подходы (подъезды) к месту размещения пожарной техники должны быть всегда свободными (1.11).

Для определения местонахождения стационарно установленной пожарной техники (устройства ручного пуска) должны применяться соответствующие указательные знаки по ГОСТ 12.4.026 с расположением их на видном месте на высоте 2-2,5 м от пола как внутри, так и вне помещений.

У места расположения пожарных гидрантов (ПГ) должен устанавливаться соответствующий указатель типового образца, объемный со светильником или плоский, выполненный с использованием флуоресцентных или светоотражающих покрытий (1.12).

С целью быстрого нахождения пожарной техники, установленной внутри помещений сложной планировки и (или) насыщенных оборудованием, следует на видных местах строительных конструкций (колонн, ограждений и т.п.) над местами размещения пожарной техники наносить горизонтальную красную полосу шириной 200-400 мм.

Участки поверхности, на которой просматриваются ручные огнетушители, ручные пожарные извещатели, устройства ручного пуска установок пожаротушения и насосов, повышающих давление в сети пожарного водоснабжения, необходимо окрашивать в белый цвет с красной окантовкой шириной 20-50 мм (1.13).

7.2. Требования к размещению и обслуживанию

7.2.1. Установки пожаротушения и пожарной сигнализации

Автоматические установки пожаротушения и установки пожарной сигнализации, смонтированные и введенные в эксплуатацию на объекте, должны отвечать требованиям проектной документации, отраслевым стандартам, ГОСТ 12.2.007.0 (2.2.1).

Помещения, защищаемые установками объемного пожаротушения, должны быть оборудованы samozакрывающимися дверьми (2.2.3).

Автоматические установки объемного пожаротушения допускаются в эксплуатацию при наличии в их составе:

устройства переключения автоматического пуска на ручной с выдачей соответствующего сигнала в помещении дежурного персонала;
звуковых и световых пожарных извещателей.

Световой сигнал оповещения в виде надписи на световых табло «Газ — уходи!» («Пена — уходи!») и звуковой сигнал оповещения должны выдаваться одновременно в пределах защищаемого помещения. При этом у входа в помещение должен появиться световой сигнал «Газ — не входить!» («Пена — не входить!»), а в помещении дежурного персонала — соответствующий сигнал с информацией о подаче огнетушащего средства (2.2.4).

При срабатывании автоматических установок пожаротушения и установок пожарной сигнализации в помещениях, где произошел пожар, должны автоматически отключаться системы вентиляции и кондиционирования воздуха в соответствии с требованиями СНиП (2.2.6).

Устройства ручного пуска установок объемного (кроме локального) пожаротушения должны располагаться вне защищаемого помещения у эвакуационных выходов с обеспечением свободного доступа к ним; локального — вне возможной зоны горения на безопасном от нее расстоянии с возможностью дистанционного включения установки вне защищаемого помещения (2.2.7).

Устройства ручного пуска установок пожаротушения (УПТ) и ручные извещатели установок пожарной сигнализации должны быть обеспечены защитой от случайного приведения их в действие или механического повреждения (2.2.8).

У входа на станцию пожаротушения должна быть надпись «Станция пожаротушения».

Станции должны быть:

оборудованы приточно-вытяжной вентиляцией с нижним забором воздуха; оснащены принципиальной схемой установки с указанием направлений подачи огнетушащего средства и наименований (номеров) помещений, куда ведет каждое направление, а также с описанием принципа действия установки; постоянно закрыты.

Ключи от помещения станции пожаротушения должны находиться в диспетчерской у персонала, ведущего круглосуточное дежурство, о чем при входе в помещение должна быть соответствующая информация (2.2.10).

Станции пожарной сигнализации должны устанавливаться в помещении, где находится персонал, ведущий круглосуточное дежурство (2.2.11).

Окраска составных частей УПТ, включая трубопроводы, должна соответствовать требованиям ГОСТ 12.4.026 и отраслевых стандартов (2.2.12).

7.2.2. Огнетушители

К введению в эксплуатацию допускаются огнетушители, удовлетворяющие требованиям пп. 1.8, 1.9, имеющие бирки и маркировочные надписи на корпусе по ГОСТ 12.2.037 и окрашенные в красный сигнальный цвет по ГОСТ 12.4.026 (2.3.1).

Зарядка и перезарядка огнетушителей всех типов должна выполняться в соответствии с инструкциями по эксплуатации (2.3.2).

Огнетушители должны размещаться в легкодоступных местах, где исключено попадание на них прямых солнечных лучей и непосредственное (без заградительных щитков) воздействие отопительных и нагревательных приборов.

Переносные огнетушители должны размещаться методами (2.3.4): навески на вертикальные конструкции на высоте не более 1,5 м от уровня пола до верхнего торца огнетушителя весом до 15 кг или не более 1,0 м — весом 15 кг и более* и на расстоянии от двери, достаточном для ее полного открывания; установки в пожарные шкафы совместно с пожарными кранами (ПК), в специальные тумбы или на пожарные щиты и стенды.

* С учетом требований НПБ 166 [88], — ред. авт.

Огнетушители, размещаемые вне помещений и не предназначенные для эксплуатации при отрицательных температурах, подлежат съему на холодный период. В таких случаях на пожарных щитах и стендах должна помещаться надпись, где хранятся огнетушители в течение указанного периода (2.3.6).

7.2.3. Пожарное оборудование

Водопроводная сеть, на которой устанавливают пожарное оборудование, должна обеспечивать требуемый напор и пропускать расчетное количество воды для целей пожаротушения. При недостаточном напоре на объектах должны устанавливаться насосы, повышающие давление в сети (2.4.1).

Пожарные гидранты, гидрант-колонки и пожарные краны должны не реже чем через каждые 6 месяцев подвергаться ТО и проверяться на работоспособность посредством пуска воды с регистрацией результатов в журнале по форме 21 ГОСТ 2.601 (2.4.3).

Крышки люков колодцев подземных ПГ должны быть очищены от грязи, льда, снега; в холодный период утеплены, а стояк освобожден от воды (2.4.4).

К введению в эксплуатацию допускаются ПК, оборудованные (2.4.6): пожарным клапаном с соединительной головкой; напорным пожарным рукавом с присоединенным к нему пожарным стволом; рычагом для облегчения открывания клапана.

Пожарный рукав должен быть присоединен к клапану.

ПК с перечисленным оборудованием должен размещаться в пожарном шкафу.

Порядок содержания и обслуживания пожарных рукавов должен соответствовать паспортным данным на эти изделия (2.4.7).

7.2.4. Пожарный ручной инструмент и инвентарь

Периодическое обслуживание включает следующие операции (2.5.1): очистку от пыли, грязи и следов коррозии; восстановление окраски на соответствие ГОСТ 12.4.026-76; правку ломов и цельнометаллических багров для исключения остаточных деформаций после использования; восстановление углов заточки инструмента.

Пожарные шкафы на вновь строящихся и реконструируемых объектах наряду с возможностью размещения в них комплекта оборудования ПК по п. 2.4.6, должны позволять устанавливать не менее 2 ручных огнетушителей вместимостью по 10 л (2.5.2).

Пожарные шкафы должны иметь вентиляционные отверстия и быть оборудованы устройствами для размещения пожарного рукава, уложенного в двойную скатку или «гармошку» (2.5.3).

Внешнее оформление пожарных шкафов должно включать красный сигнальный цвет по ГОСТ 12.4.026-76 (2.5.4).

Пожарные щиты и стенды должны обеспечивать (2.5.5):

защиту огнетушителей от попадания прямых солнечных лучей, а также защиту съемных комплектующих изделий от использования посторонними лицами не по назначению (для щитов и стендов устанавливаемых вне помещений);

удобство и оперативность съема (извлечения) закрепленных на щите или стенде комплектующих изделий.

Комплектация пожарных щитов и стендов должна соответствовать правилам пожарной безопасности для определенных категорий объектов, утвержденным или согласованным с ГУПО МВД СССР (2.5.6).

Окраска пожарного инвентаря, цвета и схема окраски пожарных щитов — по ГОСТ 12.4.026 (2.5.7).

Ящики для песка должны иметь вместимость 0,5; 1,0 и 3,0 м³ и быть укомплектованы совковой лопатой.

Емкости для песка, входящие в конструкцию пожарного стенда, должны быть вместимостью не менее 0,1 м³.

Конструкция ящика (емкости) должна обеспечивать удобство извлечения песка и исключать попадание осадков (2.5.8).

Бочки для хранения воды для пожаротушения должны иметь вместимость не менее 0,2 м³ и быть укомплектованы пожарным ведром вместимостью не менее 0,008 м³ (2.5.9).

На дверце пожарных шкафов с внешней стороны, на пожарных щитах, стендах, ящиках для песка и бочках для воды должны быть указаны порядковые номера и номер телефона ближайшей пожарной части.

Порядковые номера пожарных шкафов и щитов указывают после

соответствующих буквенных индексов: «ПК» и «ПЩ» (2.5.10).

Пожарный инвентарь должен размещаться на видных местах, иметь свободный и удобный доступ и не служить препятствием при эвакуации во время пожара (2.5.11).

ХІХ. ДЕЙСТВИЯ ПРИ ПОЖАРЕ. ПРАКТИЧЕСКОЕ ЗАНЯТИЕ

1. Действия работников при пожаре

В соответствии с ППБ 01 [10] каждый гражданин при обнаружении пожара или признаков горения (задымление, запах гари, повышение температуры и т.п.) обязан (109):

немедленно сообщить об этом по телефону в пожарную охрану (при этом необходимо назвать адрес объекта, место возникновения пожара, а также сообщить свою фамилию);

принять по возможности меры по эвакуации людей, тушению пожара и сохранности материальных ценностей.

Лица, уполномоченные владеть, пользоваться или распоряжаться имуществом, руководители и должностные лица организаций, лица, в установленном порядке назначенные ответственными за обеспечение пожарной безопасности, по прибытии к месту пожара должны (110):

сообщить о возникновении пожара в пожарную охрану, поставить в известность руководство и дежурные службы объекта;

в случае угрозы жизни людей немедленно организовать их спасание, используя для этого имеющиеся силы и средства;

проверить включение в работу автоматических систем противопожарной защиты (оповещения людей о пожаре, пожаротушения, противодымной защиты);

при необходимости отключить электроэнергию (за исключением систем противопожарной защиты), остановить работу транспортирующих устройств, агрегатов, аппаратов, перекрыть сырьевые, газовые, паровые и водяные коммуникации, остановить работу систем вентиляции в аварийном и смежном с ним помещениях, выполнить другие мероприятия, способствующие предотвращению развития пожара и задымления помещений здания;

прекратить все работы в здании (если это допустимо по технологическому процессу производства), кроме работ, связанных с мероприятиями по ликвидации пожара;

удалить за пределы опасной зоны всех работников, не участвующих в тушении пожара;

осуществить общее руководство по тушению пожара (с учетом специфических особенностей объекта) до прибытия подразделения пожарной охраны;

обеспечить соблюдение требований безопасности работниками, принимающими участие в тушении пожара;

одновременно с тушением пожара организовать эвакуацию и защиту материальных ценностей;

организовать встречу подразделений пожарной охраны и оказать помощь в выборе кратчайшего пути для подъезда к очагу пожара;

сообщать подразделениям пожарной охраны, привлекаемым для тушения пожаров и проведения связанных с ними первоочередных аварийно-спасательных работ, сведения о перерабатываемых или хранящихся на объекте опасных (взрывоопасных), взрывчатых, сильнодействующих ядовитых веществах, необходимые для обеспечения безопасности личного состава.

По прибытии пожарного подразделения руководитель организации (или лицо, его замещающее) информирует руководителя тушения пожара о конструктивных и технологических особенностях объекта, прилегающих строений и сооружений, количестве и пожароопасных свойствах хранимых и применяемых веществ, материалов, изделий и других сведениях, необходимых для успешной ликвидации пожара, а также организывает привлечение сил и средств объекта к осуществлению необходимых мероприятий, связанных с ликвидацией пожара и предупреждением его развития (111).

2. Практическое занятие

1. Анализ пожарной опасности конкретного предприятия:

1.1. Определение наличия и количества сгораемых веществ и материалов, обращающихся в процессе производства.

1.2. Изучение пожаровзрывоопасных свойств веществ и материалов, обращающихся в процессе производства.

1.3. Определение наличия потенциальных источников зажигания и их зажигательной способности.

1.4. Моделирование ситуаций, при которых возможен аварийный режим работы технологического оборудования (установок, устройств, аппаратов, оборудования), в том числе и от неверных действий обслуживающего персонала.

1.5. Выявление наиболее взрывопожароопасных помещений, зданий и сооружений с точки зрения наличия сгораемых материалов и потенциальных источников зажигания.

1.6. Моделирование развития возможного пожара в здании или помещении, направления распространения огня и дыма, действий рабочих и служащих по сигналу пожарной тревоги.

1.7. Определение необходимого количества первичных средств пожаротушения, необходимости устройства автоматических систем (комплексов) пожарной сигнализации и пожаротушения, исходя из расчета возможного максимального ущерба от смоделированного пожара на предприятии и требований нормативных технических документов по пожарной безопасности.

1.8. Определение наличия и достаточности для целей пожаротушения ближайших к предприятию водоисточников для установки пожарной техники. Необходимость устройства внутреннего противопожарного водопровода.

1.9. Расчет необходимых сил и средств для проведения эвакуации людей и имущества, ликвидации возможных пожаров на предприятии, исходя из удаленности городской пожарной части от предприятия. Необходимость организации добровольных противопожарных формирований для привлечения работников предприятия к работе по предупреждению и борьбе с пожарами.

2. Разработка приказа об обеспечении пожарной безопасности на объекте, инструкций о мерах пожарной безопасности с использованием нормативных технических документов, соответствующих специфике объекта.

3. Оценка возможных путей эвакуации при пожаре на соответствие требованиям действующих норм и правил пожарной безопасности.

Изучение направления движения людских потоков и действий персонала по организации эвакуации людей.

4. Практическое ознакомление с имеющимися средствами противопожарной защиты на предприятии и их техническими характеристиками. Отрабатывается порядок приведения в действие первичных средств пожаротушения.

5. Вызов пожарной охраны и проверка правильности сообщения по телефону 01 о пожаре. Отработка действий по руководству тушением пожара, эвакуацией людей и имущества.

XX. ВОПРОСЫ НА САМОПОДГОТОВКУ И ЭКЗАМЕН

1. Дать определения терминам: пожарная безопасность, пожарная профилактика, система предотвращения пожара, система противопожарной защиты, правила пожарной безопасности, противопожарное состояние объекта, противопожарный режим, пожарный надзор.

2. Проведением каких мероприятий достигается предотвращение пожара на предприятии?

3. Проведением каких мероприятий достигается противопожарная защита предприятия?

4. Основные законодательные документы в области охраны труда и пожарной безопасности.

5. Перечислите известные Вам государственные стандарты в области пожарной безопасности.

6. Назначение и порядок применения строительных норм и правил.

7. Нормы пожарной безопасности. Их назначение и применение.

8. Ведомственные нормативные документы. Их назначение и применение.

9. Правила пожарной безопасности в РФ (ППБ 01). Общие требования обеспечения пожарной безопасности.

10. Перечислите основные организационные мероприятия по обеспечению пожарной безопасности.

11. Порядок организации противопожарных инструктажей. Их виды и периодичность проведения.

12. Порядок организации и проведения пожарно-технических минимумов.

13. Порядок организации деятельности добровольных противопожарных формирований (ДПД, ПТК).

14. Порядок разработки инструкций о мерах пожарной безопасности.

15. Ответственность за обеспечение пожарной безопасности.

16. Дать определения терминам: пожар, горение, пламенное горение, тление, возгорание, возгораемость, самовозгорание, воспламенение, самовоспламенение, сажа, дым.

17. Перечислить этапы пожара и дать их характеристику.

18. Способы обеспечения предотвращения образования горючей среды.

19. Мероприятия по предотвращению образования в горючей среде источников загорания.

20. Какими мероприятиями достигается ограничение массы и объема горючих веществ, а также наиболее безопасный способ их размещения?

21. Какими мероприятиями достигается ограничение распространения пожара за пределы очага?

22. Какими мероприятиями обеспечивается безопасная эвакуация людей?

23. Средства коллективной и индивидуальной защиты.

24. Требования к системе противодымной защиты.

25. Требования к обеспечению своевременного оповещения людей и (или) сигнализации о пожаре в его начальной стадии техническими или организационными средствами.

26. Требования, предъявляемые к пожарной технике.

27. Дать определения горючести, горения, опасных факторов пожара.

28. Порядок подразделения веществ и материалов в зависимости от их агрегатного состояния. Дать определения.
29. Показатели, характеризующие взрывопожароопасные свойства веществ и материалов.
30. Дать определения группам горючести веществ и материалов.
31. Дать определения пределу огнестойкости строительных конструкций и пределу распространения огня по ним.
32. Что понимается под огнестойкостью зданий и сооружений?
33. Степени огнестойкости зданий и сооружений, их характеристики.
34. Дать определения терминам: пожарный отсек, противопожарная преграда, противопожарная дверь (ворота, окно, люк), противопожарный клапан, противопожарный занавес, дымозащитная дверь, огнезащитная обработка, огнезащищенный подвесной потолок.
35. Перечислить конструктивные решения, которыми достигается ограничение распространения пожара за пределы очага.
36. Привести примеры общих и местных противопожарных преград.
37. Назвать типы противопожарных стен и их пределы огнестойкости.
38. Назвать типы противопожарных перегородок и их пределы огнестойкости.
39. Назвать типы противопожарных перекрытий и их пределы огнестойкости.
40. Назвать типы противопожарных дверей и окон и их пределы огнестойкости.
41. Назвать типы противопожарных ворот, люков и лазов и их пределы огнестойкости.
42. Из каких конструкций состоит тамбур-шлюз и их пределы огнестойкости?
43. Элементы противопожарной зоны 1-го типа и их пределы огнестойкости.
44. Нормативные требования к устройству противопожарных стен.
45. Нормативные требования к устройству противопожарных перегородок.
46. Нормативные требования к устройству противопожарных дверей и их конструктивные особенности.
47. Нормативные требования к устройству тамбур-шлюзов.
48. Нормативные требования к устройству противопожарных зон.
49. Нормативные требования к устройству противопожарных окон и фонарей.
50. В чем заключается пожарная опасность деревянных строительных конструкций?
51. Перечислить способы огнезащиты деревянных строительных конструкций.
52. Нормативные требования по огнезащите деревянных строительных конструкций.
53. В чем заключается пожарная опасность металлических строительных конструкций?
54. Перечислить способы огнезащиты металлических строительных конструкций.
55. Требования, предъявляемые к организациям, осуществляющим огнезащитные работы.
56. Порядок осуществления контроля за соблюдением требований нормативных документов на средства защиты.
57. С какой целью производится категорирование помещений и зданий по взрывопожарной и пожарной опасности?
58. Категории помещений по взрывопожарной и пожарной опасности. Дать определения.
59. Категории зданий по взрывопожарной и пожарной опасности. Дать определения.

60. Категории наружных установок по пожарной опасности. Дать определения.
61. Дать определение терминам «путь эвакуации» и «эвакуационный выход».
62. Перечислить в каких случаях пути являются эвакуационными.
63. Основные геометрические параметры путей эвакуации.
64. Противопожарные требования к путям эвакуации.
65. Дать определение термину «противопожарный режим».
66. Противопожарный режим на территории объекта.
67. Противопожарный режим в зданиях, сооружениях и помещениях.
68. Противопожарный режим в чердачных и подвальных помещениях.
69. Общие требования к системам отопления и вентиляции.
70. Требования норм строительного проектирования к системам отопления.
71. Требования норм строительного проектирования к системам вентиляции.
72. Требования норм строительного проектирования к системам местной вентиляции.
73. Требования норм строительного проектирования к аварийной вентиляции.
74. Требования норм строительного проектирования к противодымной вентиляции.
75. Требования норм строительного проектирования к системам кондиционирования.
76. Электроснабжение систем вентиляции.
77. Режимные требования пожарной безопасности к системам отопления и вентиляции.
78. Противопожарные требования к другим видам инженерного оборудования.
79. Причины возникновения пожаров от электрического тока.
80. Меры по предупреждению пожаров от электрической энергии.
81. Перечислить классы взрывоопасных зон по ПУЭ и дать их краткую характеристику.
82. Перечислить классы пожароопасных зон по ПУЭ и дать их краткую характеристику.
83. Причины возникновения пожаров от молнии.
84. Меры по предупреждению пожаров от молнии.
85. Перечислить показатели электростатической искробезопасности объекта.
86. На какие классы по электростатической опасности подразделяются объекты и их краткая характеристика?
87. Условия обеспечения электростатической искробезопасности.
88. Противопожарные мероприятия при проведении окрасочных работ.
89. Противопожарные мероприятия при работе с клеями и мастиками.
90. Противопожарные мероприятия при проведении огневых работ.
91. Противопожарные мероприятия при проведении газосварочных работ.
92. Противопожарные мероприятия при проведении электросварочных работ.
93. Противопожарные мероприятия при проведении резки и пайки металлов.
94. Порядок организации строительства и производства работ: выбор строительной площадки, разработка задания на проектирование; разработка и согласование стройгенплана; разработка проектов организации строительства и производства работ.
95. Противопожарные требования к территории строящегося (реставрируемого) здания.
96. Требования пожарной безопасности к строительным лесам и другим путям эвакуации работающих.
97. Порядок проведения работ, связанных с монтажом конструкций с горючими утеплителями.

98. Противопожарные мероприятия при эксплуатации горелок инфракрасного излучения и теплопроизводящих установок.
99. Общие требования пожарной безопасности к объектам хранения.
100. Порядок совместного хранения веществ и материалов.
101. Противопожарные мероприятия при хранении ЛВЖ-ГЖ в таре.
102. Противопожарные мероприятия при хранении горючих газов.
103. Требования строительных норм и правил к размещению газобаллонных установок.
104. Основы законодательства об организации пожарной охраны.
105. Организация деятельности добровольных противопожарных формирований.
106. Права и ответственность предприятий за обеспечение пожарной безопасности.
107. Организация работы по профилактике пожаров на предприятии.
108. Сущность нормативно-технической работы ГПН.
109. Административная практика ГПН.
110. Размеры применяемых государственными инспекторами штрафных санкций.
111. Сущность проверок и дознания по делам о пожарах.
112. Вопросы, подлежащие установлению по факту пожара.
113. Документы, оформляемые по результатам проверок и дознания по делам о пожарах.
114. Учет пострадавших при пожаре и материального ущерба от пожара.
115. Ответственность за учет пожаров.
116. Общие сведения о средствах противопожарной защиты и тушения пожара.
117. Требования к содержанию установок пожарной сигнализации и пожаротушения.
118. Требования к содержанию систем противодымной защиты, оповещения людей о пожаре и управления эвакуацией, средствам связи.
119. Требования к содержанию средств противопожарного водоснабжения.
120. Порядок содержания первичных средств пожаротушения.
121. Порядок действий работников при пожаре.
122. Перечислить имеющиеся на предприятии первичные средства пожаротушения.

СПИСОК ЛИТЕРАТУРЫ

1. Федеральный закон от 21.12.94 г. № 69-ФЗ «О пожарной безопасности».
2. Федеральный закон от 17.07.1999 г. № 181-ФЗ «Об основах охраны труда в Российской Федерации».
3. Автоматические системы пожаротушения и пожарной сигнализации. Правила приемки и контроля: Методические рекомендации. — М.: ВНИИПО, 1999. — 121 с.
4. Кодекс РФ об административных правонарушениях (от 30.12.2001 № 195-ФЗ).
5. Инструкция по организации и осуществлению государственного пожарного надзора в Российской Федерации (Приказ МЧС России от 17.03.2003 г. № 132).
6. Трудовой кодекс Российской Федерации (от 30.12.2001 г. № 197-ФЗ).
7. Уголовный кодекс РФ (от 13.06.96 г. № 63-ФЗ)
8. Гражданский кодекс Российской Федерации. Части первая и вторая. — М.: Контракт, 1996. — 448 с.
9. Охрана труда. Издание первое. — г. Мытищи, Издат. «Талант», 1996. — 336 с.
10. Правила пожарной безопасности в Российской Федерации (ППБ 01-03). — М.: ВНИИПО, 2003.
11. Правил устройства электроустановок / Минтопэнерго России. — 7-е изд., перераб. и доп. — М.: Госэнергонадзор РФ, 2003.
12. Правила технической эксплуатации электроустановок потребителей (утв. приказом Минэнерго России от 13.01.2003 г. № 6).
13. Межотраслевые правила по охране труда (правила безопасности) при эксплуатации электроустановок (ПОТ Р М-016-2001, РД 153-34.0-03.150-00).
14. Руководящие документы по сертификации в строительстве. Система сертификации ГОСТ Р/Минстрой России. — М.: ГУП ЦПП, 1997. — 92 с.
15. СТ СЭВ 383-87. Пожарная безопасность в строительстве. Термины и определения.
16. ГОСТ 4.99-83. Пенообразователи для тушения пожаров. Номенклатура показателей.
17. ГОСТ 4.106-83. Газовые огнетушащие составы. Номенклатура показателей.
18. ГОСТ 4.107-83. Порошки огнетушащие. Номенклатура показателей.
19. ГОСТ 12.0.001-82. ССБТ. Основные положения.
20. ГОСТ 12.0.004-90. ССБТ. Организация обучения безопасности труда. Общие положения.
21. ГОСТ 12.1.004-91. ССБТ. Пожарная безопасность. Общие требования.
22. ГОСТ 12.1.018-93. ССБТ. Пожаровзрывобезопасность статического электричества. Общие требования.
23. ГОСТ 12.1.033-81. ССБТ. Пожарная безопасность. Термины и определения.
24. ГОСТ 12.1.044-89. ССБТ. Пожаровзрывоопасность веществ и материалов. Номенклатура показателей и методы их определения.
25. ГОСТ 12.2.003-91. ССБТ. Оборудование производственное. Общие требования безопасности.
26. ГОСТ 12.2.008-75*. ССБТ. Оборудование и аппаратура для газопламенной обработки металлов и термического напыления покрытий. Требования безопасности.
27. ГОСТ 12.2.047-86. ССБТ. Пожарная техника. Термины и определения.
28. ГОСТ 12.3.002-75*. ССБТ. Процессы производственные. Общие требования безопасности.
29. ГОСТ 12.3.003-86. ССБТ. Работы электросварочные. Требования безопасности.
30. ГОСТ 12.3.005-75. ССБТ. Работы окрасочные. Общие требования безопасности.
31. ГОСТ 12.3.035-84. Отменен с введением СНиП 12-04-2002.

32. ГОСТ 12.3.040-86. Отменен с введением СНиП 12-04-2002.
33. ГОСТ 12.3.046-91. ССБТ. Установки пожаротушения автоматические. Общие технические требования.
34. ГОСТ 12.4.009-83. ССБТ. Пожарная техника для защиты объектов. Основные виды. Размещение и обслуживание.
35. ГОСТ 12.4.124-83. ССБТ. Средства защиты от статического электричества. Общие технические требования.
36. ГОСТ 16363-76 (СТ СЭВ 4686-84). Средства защитные для древесины. Метод определения огнезащитных свойств.
37. ГОСТ 22522-91. Извещатели радиоизотопные пожарные. Общие технические условия.
38. ГОСТ 26342-84*. Средства охранной, пожарной и охранно-пожарной сигнализации. Типы, основные параметры и размеры.
39. ГОСТ 27331-87 (СТ СЭВ 5637-86). Пожарная техника. Классификация пожаров.
40. ГОСТ 30244-94. Материалы строительные. Методы испытания на горючесть.
41. ГОСТ 30247.0-94. Конструкции строительные. Метод испытания на огнестойкость. Общие требования.
42. ГОСТ 30247.1-94. Конструкции строительные. Метод испытания на огнестойкость. Несущие и ограждающие конструкции.
43. ГОСТ 30402-96. Материалы строительные. Метод испытания на воспламеняемость.
44. ГОСТ 30403-96. Конструкции строительные. Метод определения пожарной опасности.
45. ГОСТ 30444-97 (ГОСТ Р 51032-97). Материалы строительные. Метод испытания на распространение пламени.
46. ГОСТ Р 50588-93. Пенообразователи.
47. ГОСТ Р 50680-94. Установки водяного пожаротушения автоматические. Общие технические требования. Методы испытаний.
48. ГОСТ Р 50775-95. Системы тревожной сигнализации. Часть 1. Общие требования. Раздел 1. Общие положения.
49. ГОСТ Р 50776-95 (МЭК 839-1-4-89). Системы тревожной сигнализации. Часть 1. Общие требования. Раздел 4. Руководство по проектированию, монтажу и техническому обслуживанию.
50. ГОСТ Р 50800-95. Установки пенного пожаротушения автоматические. Общие технические требования. Методы испытаний.
51. ГОСТ 50898-96. Извещатели пожарные. Огневые испытания.
52. ГОСТ Р 50969-96. Установки газового пожаротушения автоматические. Общие технические требования. Методы испытаний.
53. ГОСТ Р 51046-97. Техника пожарная. Генераторы огнетушащего аэрозоля. Типы и основные параметры.
54. ГОСТ Р 51091-97. Установки порошкового пожаротушения автоматические. Типы и основные параметры.
55. ГОСТ Р 50810-95. Пожарная безопасность текстильных материалов. Ткани декоративные. Метод испытания на воспламеняемость и классификация.
56. Инструкция по устройству молниезащиты зданий, сооружений и промышленных коммуникаций (СО 153-34.21.122-2003). — М.: Минэнерго, 2004.
57. МДС 21-1.98. Предотвращение распространения пожара. Пособие к СНиП 21-01-97 «Пожарная безопасность зданий и сооружений». — М.: ГУПП ЦПП, 1998.
58. НПБ 23-2001. Пожарная опасность технологических сред. Номенклатура показателей.
59. НПБ 01-93. Порядок разработки и утверждения нормативных документов

Государственной противопожарной службы МВД России.

60. НПБ 02-93. Порядок участия органов государственного пожарного надзора Российской Федерации в работе комиссий по выбору площадок (трасс) для строительства.

61. НПБ 03-93. Порядок согласования органами государственного пожарного надзора Российской Федерации проектно-сметной документации на строительство.

62. НПБ 05-93. Порядок участия органов государственного пожарного надзора Российской Федерации в работе комиссий по приемке в эксплуатацию законченных строительством объектов.

63. НПБ 06-96. Порядок классификации и кодирования нормативных документов по пожарной безопасности.

64. НПБ 51-96. Составы газовые огнетушащие. Общие технические требования. Методы испытаний.

65. НПБ 54-01. Установки газового пожаротушения автоматические. Модули и батареи. Общие технические требования. Методы испытаний

66. НПБ 56-96. Отменены с введением НПБ 88-01.

67. НПБ 57-97. Приборы и аппараты автоматических установок пожаротушения и пожарной сигнализации. Помехоустойчивость и помехоэмиссия. Общие технические требования. Методы испытаний.

68. НПБ 65-97. Извещатели пожарные оптико-электронные. Общие технические требования. Методы испытаний.

69. НПБ 71-98. Извещатели пожарные газовые. Общие технические требования. Методы испытаний.

70. НПБ 72-98. Извещатели пожарные пламени. Общие технические требования. Методы испытаний.

71. НПБ 75-98. Приборы приемо-контрольные пожарные. Приборы управления пожарные. Общие технические требования. Методы испытаний.

72. НПБ 76-98. Извещатели пожарные. Общие технические требования. Методы испытаний.

73. НПБ 77-98. Технические средства оповещения и управления эвакуацией пожарные. Общие технические требования. Методы испытаний.

74. НПБ 78-99. Установки газового пожаротушения автоматические. Резервуары изотермические. Общие технические требования. Методы испытаний.

75. НПБ 80-99. Модульные установки пожаротушения тонкораспыленной водой автоматические. Общие технические требования. Методы испытаний.

76. НПБ 82-99. Извещатели пожарные дымовые оптико-электронные линейные. Общие технические требования. Методы испытаний.

77. НПБ 83-99. Установки водяного и пенного пожаротушения автоматические. Методы испытаний. — Взамен НПБ 59-97 и НПБ 60-97.

78. НПБ 85-2000. Извещатели пожарные тепловые. Технические требования пожарной безопасности. Методы испытаний.

79. НПБ 88-2001. Установки пожаротушения и сигнализации. Нормы и правила проектирования. — Взамен СНиП 2.04.09-84, НПБ 21-98, НПБ 22-96, НПБ 56-96.

80. НПБ 103-95. Торговые павильоны и киоски. Противопожарные требования.

81. НПБ 104-03. Системы оповещения и управления эвакуацией людей при пожарах в зданиях и сооружениях.

82. НПБ 105-03. Определение категорий помещений, зданий и наружных установок по взрывопожарной и пожарной опасности. — Взамен НПБ 105-95 и НПБ 107-97.

83. НПБ 107-97. Отменены с введением НПБ 105-03.

84. НПБ 110-03. Перечень зданий, сооружений, помещений и оборудования,

подлежащих защите автоматическими установками тушения и обнаружения пожара.

85. НПБ 151-2000. Шкафы пожарные. Технические требования пожарной безопасности. Методы испытаний.

86. НПБ 155-02. Техника пожарная. Огнетушители. Порядок постановки огнетушителей на производство и проведения сертификационных испытаний.

87. ГОСТ Р 51057-2001. Техника пожарная. Огнетушители переносные. Общие технические требования. Методы испытаний.

88. НПБ 166-97. Пожарная техника. Огнетушители. Требования к эксплуатации.

89. ГОСТ Р 51017-97. Пожарная техника. Огнетушители передвижные. Общие технические требования. Методы испытаний.

90. НПБ 305-2001. Пожарная техника. Заряды к воздушно-пенным огнетушителям и установкам пенного пожаротушения. Общие технические требования.

91. НПБ 201-96. Пожарная охрана предприятий. Общие требования.

92. НПБ 202-96. Муниципальная пожарная служба. Общие требования.

93. НПБ 232-96. Порядок осуществления контроля за соблюдением требований нормативных документов на средства защиты (производство, применение и эксплуатация).

94. НПБ 236-97. Огнезащитные составы для стальных конструкций. Общие требования. Метод определения огнезащитной эффективности.

95. НПБ 238-97. Огнезащитные кабельные покрытия. Общие технические требования и методы испытаний.

96. НПБ 242-97. Классификация и методы определения пожарной опасности электрических кабельных линий.

97. НПБ 240-97. Противодымная защита зданий и сооружений. Методы приемо-сдаточных и периодических испытаний.

98. НПБ 251-98. Огнезащитные составы и вещества для древесины и материалов на ее основе. Общие требования. Методы испытания.

99. НПБ 257-2002. Материалы текстильные. Постельные принадлежности. Мягкая мебель. Шторы. Занавеси. Методы испытаний на воспламеняемость.

100. Пожарная безопасность в строительстве: Справочник/В.В. Денисенко, В.Г. Точилкина. — К.: Будівельник, 1987. — 304 с.

101. Пожарная безопасность — история, состояние, перспективы: Материалы XIV Всероссийской науч.-практ. конф. — Ч. 1-2. — М.: ВНИИПО, 1997.

102. Пожаровзрывоопасность веществ и материалов и средства их тушения: Справ. изд.: в 2 книгах/А.Н. Баратов, А.Я. Корольченко и др. — М., Химия, 1990.

103. Пожарная безопасность. Взрывобезопасность. Справ. изд./А.Н. Баратов, Е.Н. Иванов, А.Я. Корольченко и др. — М.: Химия, 1987. — 272 с.

104. Инструкция по организации лицензирования видов деятельности в области пожарной безопасности (приказ ГУГПС МЧС России от 04.07.2002 г. № 24). — М.: ГУГПС МЧС России, 2002.

105. Правила безопасности в газовом хозяйстве. — С.-Петербург, 2000.

106. Правила устройства и безопасной эксплуатации сосудов, работающих под давлением (ПБ 03-576-03).

107. Производственная и пожарная автоматики. Часть II. Пожарная автоматика/Н.Ф. Бубырь и др. — М.: ВИПТШ, 1986. — 296 с.: ил.

108. Процессы горения / Под ред. д.т.н. Абдурагимова И.М. — М.: ВИПТШ МВД СССР, 1984. — 269 с: ил.

109. Рекомендации по применению огнезащитных материалов и составов для металлических конструкций/ ЦНИИСК им. В.А. Кучеренко. — М., 1988.

110. Роев Э.Д. Предупреждение пожаров на новостройках. — М.: Стройиздат, 1987. — 125 с.: ил.

111. Руководящий документ. Системы и комплексы охранной, пожарной и охранно-пожарной сигнализации. Правила производства и приемки работ. РД 78.145-93.
112. Смелков Г.И. Пожарная опасность электропроводок при аварийных режимах. — М.: Энергоатомиздат, 1984.
113. СНиП 10-01-94. Система нормативных документов в строительстве. Основные положения.
114. СНиП 11-01-95. Инструкция о порядке разработки, согласования, утверждения составе проектной документации на строительство предприятий, зданий и сооружений.
115. СНиП 21-01-97*. Пожарная безопасность зданий и сооружений.
116. СНиП 1.01.01-82*. Система нормативных документов в строительстве. Основные положения.
117. СНиП 2.01.02-85*. Противопожарные нормы.
118. СНиП 2.04.01-85*. Внутренний водопровод и канализация зданий.
119. СНиП 2.04.02-84*. Водоснабжение. Наружные сети и сооружения
120. СНиП 41-01-2003. Отопление, вентиляция и кондиционирование. — Взамен СНиП 2.04.05-91.
121. СНиП 42-01-2002. Газораспределительные системы. — Взамен СНиП 2.04.08-87 и СНиП 3.05.02-88*.
122. СНиП 2.07.01-89*. Градостроительство. Планировка и застройка городских и сельских поселений.
123. СНиП 2.08.02-89*. Общественные здания.
124. СНиП 31-03-2001. Производственные здания. — Взамен СНиП 2.09.02-85*.
125. СНиП 2.09.03-85. Сооружения промышленных предприятий.
126. СНиП 31-04-2001. Складские здания. — Взамен СНиП 2.11.01-85*.
127. СНиП 2.11.03-93. Склады нефти и нефтепродуктов. Противопожарные нормы.
128. СНиП 21-03-2003. Склады лесных материалов. Противопожарные нормы. — Взамен СНиП 2.11.06-91.
129. СНиП 23-05-95. Естественное и искусственное освещение.
130. СНиП П-89-80*. Генеральные планы промышленных предприятий.
131. СНиП 12-04-2002. Безопасность труда в строительстве. Часть 2. Строительное производство. — Взамен разд. 8-18 СНиП III-4-80*, ГОСТ 12.3.035-84, ГОСТ 12.3.038-85, ГОСТ 12.3.040-86.
132. СНиП 3.01.01-85*. Организация строительного производства.
133. СНиП 3.01.04-87. Приемка в эксплуатацию законченных строительством объектов. Основные положения.
134. СНиП 12-03-2001. Безопасность труда в строительстве. Часть 1. Общие требования. — Взамен СНиП 12-03-99* с изм. №1.
135. Способы и средства огнезащиты древесины: Руководство. — М.: ВНИИПО, 1999. — 49 с.
136. Строительный каталог. Часть 3. Двери металлические противопожарные для производственных зданий. — М.: ЦИТП, 1990. — сс. 5-7.
137. Строительный каталог. Часть 3. Двери металлические противопожарные искронедающие для промышленных зданий и сооружений. — М.: ГП ЦПП, 1993. — сс. 148-150.
138. Строительный каталог. Часть 3. Типовая документация на конструкции, изделия и узлы зданий и сооружений. Двери деревянные противопожарные искронедающие для зданий различного назначения. — М.: ГП ЦПП, 1995. — сс. 9-10.
139. Термогазодинамика пожаров в помещениях/В.М. Астапенко и др. Под ред. Ю.А. Кошмарова. — М.: Стройиздат, 1988. — 448 с.

140. Типовые конструкции. Противопожарные двери для общественных зданий. Серия 1.236-5. Выпуск 1, 2, 3/Паспорт.— М.: ГП ЦПП, 1977. — сс. 29-32.
141. И.М. Абдурагимов, В.Ю. Говоров, В.Е. Макаров. Физико-химические основы развития и тушения пожаров: Учебное пособие. — М.: ВИПТШ, 1980.
142. Химический энциклопедический словарь/Гл. ред. И.Л. Кнунянц. — М.: Сов. энциклопедия, 1983 — 792 с.
143. Черкасов В.Н. Защита пожаро- и взрывоопасных зданий и сооружений от молнии и статического электричества. — 4-е изд., перераб. и доп. — М.: Стройиздат, 1993. — 175 с.: ил.
144. Юбилейный сборник трудов Всероссийского научно-исследовательского института противопожарной обороны. — М.: ВНИИПО МВД России, 1997. — 539 с.
145. Правила пожарной безопасности для города Москвы.
146. Положения о добровольных противопожарных формированиях города Москвы. Сборник нормативных документов. — М.: УГПС ГУВД г. Москвы, Спецтехника, 1999. — 72 с.
147. С.В. Собоурь. Заполнение проемов в противопожарных преградах: Справочник. — М.: Спецтехника, 2002. — 192 с., илл.
148. С.В. Собоурь. Огнезащита материалов и конструкций: Справочник. — М.: ПожКнига, 2004. — 240 с., илл.
149. Инструкция о порядке государственного статистического учета пожаров и последствий от них в Российской Федерации (прил. № 1 к приказу МВД России от 30.06.1994 г. № 332).
150. СНиП II-97-76*. Генеральные планы сельскохозяйственных предприятий.
151. С.В. Собоурь. Пожарная безопасность электроустановок: Справочник. — 5-е изд., доп. (с изм.). — М.: ПожКнига, 2004. — 304 с., илл.
152. С.В. Собоурь. Установки пожаротушения автоматические: Справочник. — М.: ПожКнига, 2004. — 400 с., илл.
153. С.В. Собоурь. Установки пожарной сигнализации: Справочник. — М.: ПожКнига, 2004. — 312 с., илл.
154. С.В. Собоурь. Огнетушители: Справочник. — М.: ПожКнига, 2006. — 96 с.
155. С.В. Собоурь. Каждый руководитель обязан быть... «пожарным»: Журнал «Охрана труда и социальное страхование». №2-2001. — С.с. 47-49.
156. С.В. Собоурь. Что должен знать руководитель: Журнал «Охрана труда и социальное страхование». №3-2001. — С.с. 41-43.
157. С.В. Собоурь. Добровольные помощники: Журнал «Охрана труда и социальное страхование». №4-2001. - сс. 47-49.
158. С.В. Собоурь. Профилактика пожаров в быту: Журнал «Охрана труда и социальное страхование». №№ 3, 4, 6-2000.
159. С.В. Собоурь. Рекомендации по обучению руководителей предприятий мерам пожарной безопасности: Журнал «Экология промышленного производства». №1'2003. С.с. 55-57.
160. Методы оценки токсической опасности дыма при пожаре/С.И. Зернов// Проблема безопасности при чрезвычайных ситуациях, — 1992. — Вып. 11.
161. НПБ 58-97. Системы пожарной сигнализации адресные. Общие технические требования. Методы испытаний.

СОДЕРЖАНИЕ

ОТ АВТОРА	3
I. СИСТЕМЫ ПОЖАРНОЙ БЕЗОПАСНОСТИ. ПОЖАРНАЯ ПРОФИЛАКТИКА И ЕЕ ЗАДАЧИ	5
1. Общие понятия и их определения	5
2. Задачи пожарной профилактики	7
II. ОСНОВЫ ЗАКОНОДАТЕЛЬСТВА И РУКОВОДЯЩИЕ ДОКУМЕНТЫ ПО ПОЖАРНОЙ БЕЗОПАСНОСТИ	9
1. Законодательные акты органов государственной власти, нормативные правовые акты в области пожарной безопасности	9
2. Государственные стандарты ССБТ	10
3. Система нормативных документов в строительстве	10
3.1. Нормативные документы периода 1982-1994 гг.	10
3.2. Современное состояние нормирования	11
3.2.1. Основные положения	11
3.2.2. Стандарты в области строительства	12
3.2.3. Строительные нормы и правила (СНиП, РДС, ТСН)	12
4. Система нормативных документов (НД) ГПС	13
4.1. Порядок разработки и регистрации НД	13
4.2. Классификация НД по пожарной безопасности	14
III. ОРГАНИЗАЦИОННЫЕ ОСНОВЫ ОБЕСПЕЧЕНИЯ ПОЖАРНОЙ БЕЗОПАСНОСТИ	16
1. Требования законодательства Российской Федерации	16
1.1. Общие понятия. Функции Системы пожарной безопасности	16
1.2. Обеспечение пожарной безопасности	17
1.2.1. Нормативное правовое и нормативное регулирование	17
1.2.2. Разработка и реализация мер пожарной безопасности	18
1.3. Права и обязанности в области пожарной безопасности	19
1.3.1. Права и обязанности граждан	19
1.3.2. Права и обязанности организаций	19
2. Требования государственных стандартов	20
3. Требования Правил пожарной безопасности	21
4. Обучение мерам пожарной безопасности	23
4.1. Противопожарные инструктажи	23
4.1.1. Вводный инструктаж	23
4.1.2. Первичный инструктаж на рабочем месте	24
4.1.3. Повторный инструктаж	24
4.1.4. Внеплановый инструктаж	25
4.1.5. Целевой инструктаж	25
4.1.6. Формы журналов регистрации инструктажей	25
4.2. Пожарно-технический минимум	27
5. Разработка приказа и инструкций (положений) о мерах пожарной безопасности	29
5.1. Приказ об обеспечении пожарной безопасности на предприятии	29
5.2. Инструкции о мерах пожарной безопасности	31
5.2.1. Общие положения	31
5.2.2. Требования Правил пожарной безопасности для города Москвы	31

6. Добровольная пожарная охрана	33
6.1. Законодательство о добровольной пожарной охране	33
6.2. Организация пожарной охраны предприятия	33
6.2.1. Общие требования	33
6.2.2. Организация работы пожарной охраны предприятия	34
6.2.3. Требования к личному составу пожарной охраны	35
6.2.4. Предупреждение пожаров	36
6.2.5. Обеспечение предприятия пожарной техникой	37
6.3. Пожарно-технические комиссии (ПТК)	39
6.3.1. Общие положения	39
6.3.2. Основные задачи ПТК	40
6.3.3. Функции ПТК	40
6.3.4. Организация работы пожарно-технической комиссии. Стимулирование работы ее членов	42
6.3.5. Права членов ПТК	43
6.3.6. Акты пожарно-технической комиссии	44
6.4. Добровольные пожарные дружины (команды)	46
6.4.1. Общие положения	46
6.4.2. Основные задачи ДПД (ДПК)	47
6.4.3. Порядок создания и организации работы ДПД (ДПК)	48
6.4.4. Обязанности начальника и членов ДПД (ДПК)	50
6.4.5. Стимулирование деятельности ДПД	51
6.4.6. Исключение граждан из членов ДПД	51
7. Ответственность за обеспечение пожарной безопасности	52
7.1. Общие положения	52
7.2. Административная ответственность	53
7.3. Уголовная ответственность	55
7.4. Основы гражданского права	56
8. Порядок учета пожаров на предприятии	58
8.1. Официальный статистический учет пожаров	58
8.2. Инструкция о порядке Государственного статистического учета пожаров	59
IV. СУЩНОСТЬ ПРОЦЕССА ГОРЕНИЯ И РАЗВИТИЯ ПОЖАРА. АНАЛИЗ ПОЖАРНОЙ ОПАСНОСТИ	64
1. Горение веществ и материалов. Пожар и его развитие	64
1.1. Термины и определения	64
1.2. Показатели пожаровзрывоопасности	65
1.3. Общие сведения о горении	68
1.3.1. Диффузионное и кинетическое горение	68
1.3.2. Источники зажигания	70
1.3.3. Самовозгорание	70
1.4. Динамика развития пожара	71
2. Анализ пожарной опасности и разработка противопожарных мероприятий ...	73
2.1. Разработка мероприятий предотвращения пожара	74
2.2. Разработка мероприятий противопожарной защиты	75
V. КЛАССИФИКАЦИЯ МАТЕРИАЛОВ И КОНСТРУКЦИЙ ПО ПОЖАРНОЙ ОПАСНОСТИ. ОГНЕСТОЙКОСТЬ ЗДАНИЙ И СООРУЖЕНИЙ	76
1. Классификация строительных материалов	76
1.1. Общая классификация по СНиП 21-01	76
1.2. Группы горючести по ГОСТ 30244	77
1.3. Группы воспламеняемости по ГОСТ 30402	78

1.4. Группы распространения пламени по ГОСТ 30444	78
2. Пожарная опасность конструкций	79
2.1. Общая классификация по СНиП 21-01-97*	79
2.2. Пределы огнестойкости конструкций по ГОСТ 30247	80
2.3. Показатели пожарной опасности по ГОСТ 30403	81
3. Показатели пожарной опасности зданий	82
3.1. Термины и определения	82
3.2. Классификация по требованиям СНиП 21-01	82
3.2.1. Степень огнестойкости здания	83
3.2.2. Классы конструктивной пожарной опасности	84
3.2.3. Классы функциональной пожарной опасности	85
3.3. Огнестойкость зданий по СНиП 2.01.02	87
VI. ПРОТИВОПОЖАРНЫЕ ПРЕГРАДЫ	88
1. Термины и определения. Классификация	88
2. Типы противопожарных преград	89
2.1. Типы противопожарных преград по СНиП 2.01.02	89
2.2. Типы противопожарных преград по СНиП 21-01	89
3. Устройство противопожарных преград	91
3.1. Общие положения	91
3.2. Требования МДС 21-1.98 к конструктивным решениям противопожарных преград	93
3.2.1. Стены и перегородки	93
3.2.2. Перекрытия	95
3.2.3. Противопожарные зоны	95
3.2.4. Пересечения инженерными коммуникациями, шахты, каналы	95
4. Заполнение проемов в противопожарных преградах	96
4.1. Общие требования	96
4.2. Ворота и двери в производственных зданиях	96
4.3. Противопожарные двери для общественных зданий	99
4.4. Современные противопожарные ворота, двери и окна ООО «ФОТОТЕХ»	100
VII. ОГНЕЗАЩИТА СТРОИТЕЛЬНЫХ МАТЕРИАЛОВ И КОНСТРУКЦИЙ	103
1. Пожарная опасность деревянных конструкций и способы их огнезащиты	103
1.1. Пожарная опасность деревянных конструкций	103
1.2. Общие требования НПБ 251 к огнезащитным составам для древесины	104
1.3. Оценка качества ОЗСВ с помощью малогабаритного переносного прибора	106
2. Огнезащита металлических конструкций	108
2.1. Общие положения	108
2.2. Требования НПБ 236 к огнезащитным составам	109
3. Огнезащита текстильных материалов	111
3.1. Показатели пожарной опасности	111
3.2. Порядок испытания текстильных материалов	111
4. Огнезащита кабельных линий	113
4.1. Классификация кабелей и проводов по НПБ 248	113
4.2. Общие технические требования НПБ 238 к огнезащитным кабельным покрытиям	113
5. Контроль за соблюдением требований НД на средства огнезащиты	114
5.1. Общие требования	114
5.2. Порядок проведения контроля	115
5.3. Порядок отчетности	116
6. Требования НТД к огнезащите строительных конструкций и оборудования	118

6.1. Требования к огнезащите СНиП 21-01	118
6.2. Требования к огнезащите МДС 21-1.98	119
6.3. Требования ППБ 01 к огнезащите конструкций	121
7. Современные огнезащитные вещества и материалы ООО “НПЛ-38080”	122
VIII. КЛАССИФИКАЦИЯ ПО КАТЕГОРИЯМ ВЗРЫВОПОЖАРНОЙ И ПОЖАРНОЙ ОПАСНОСТИ	125
1. Термины и определения	125
2. Категории помещений, зданий и наружных установок по взрывопожарной и пожарной опасности	125
2.1. Общие положения	126
2.2. Категории помещений	127
2.3. Категории зданий	128
2.4. Категории наружных установок по пожарной опасности	128
IX. ПРОТИВОПОЖАРНЫЙ РЕЖИМ НА ТЕРРИТОРИИ ОБЪЕКТА	130
1. Требования СНиП 2.07.01 к планировке и застройке селитебной территории	130
1.1. Общие требования	130
1.2. Противопожарные требования	132
2. Требования СНиП II-89-80* к территории промышленных предприятий	134
2.1. Планировка территории	134
2.2. Дороги, въезды и проезды	140
2.3. Вертикальная планировка	141
2.4. Размещение инженерных сетей	141
3. Требования СНиП II-97-76* к генеральным планам сельскохозяйственных предприятий	145
3.1. Общие требования	145
3.2. Въезды, проезды и расстояния между зданиями	146
4. Режимные требования к содержанию территории	150
X. ПРОТИВОПОЖАРНЫЕ ТРЕБОВАНИЯ К ЗДАНИЯМ И ПОМЕЩЕ- НИЯМ	152
1. Общие требования МДС 21-1.98	152
1.1. Размещение помещений	152
1.2. Исполнение конструктивных элементов	152
1.3. Здания функциональной пожарной опасности классов Ф2, Ф3 и Ф4	154
1.3.1. Общие положения	154
1.3.2. Зрелищные и культурно-просветительные учреждения (класс Ф2)	157
1.3.3. Предприятия по обслуживанию населения (класс Ф3)	161
1.3.4. Учебные заведения, научные и проектные организации, учреждения управления (класс Ф4)	163
1.3.5. Сооружения	164
1.3.6. Книгохранилища	166
2. Требования СНиП 31-03 к производственным зданиям и помещениям	166
2.1. Объемно-планировочные и конструктивные решения	167
2.2. Предотвращение распространения пожара	168
3. Требования СНиП 31-04 к складским зданиям и помещениям	171
3.1. Основные положения	171
3.2. Объемно-планировочные и конструктивные решения	171
3.3. Предотвращение распространения пожара	172
4. Общие требования ППБ 01 к содержанию зданий и сооружений	175
XI. ПРОТИВОПОЖАРНЫЕ ТРЕБОВАНИЯ К ПУТЯМ ЭВАКУАЦИИ	179
1. Термины и определения	179

2. Требования строительных норм и правил	179
2.1. Общие требования СНиП 21-01	179
2.1.1. Основные положения	179
2.1.2. Эвакуационные и аварийные выходы	180
2.1.3. Эвакуационные пути	183
2.1.4. Эвакуация по лестницам и лестничным клеткам	185
2.2. Эвакуация из зданий производственного назначения	188
2.3. Эвакуация из зданий общественного назначения	193
2.3.1. Требования к лестницам и лестничным клеткам	193
2.3.2. Геометрические размеры и расчет путей эвакуации	197
2.3.3. Требования к устройству эвакуационных выходов	200
3. Требования к эвакуационному освещению	202
3.1. Общие требования СНиП 23-05	202
3.2. Требования Правил устройства электроустановок	203
3.2.1. Общие положения	203
3.2.2. Эвакуационное освещение зрелищных предприятий	204
4. Системы оповещения и управления эвакуацией людей при пожарах в зданиях и сооружениях	205
4.1. Общие положения. Типы СОУЭ	205
4.2. Определение типов СОУЭ	206
5. Режимные требования к путям эвакуации	209
XII. ПРОТИВОПОЖАРНЫЕ ТРЕБОВАНИЯ К СИСТЕМАМ ОТОПЛЕНИЯ, ВЕНТИЛЯЦИИ И ГАЗОСНАБЖЕНИЯ	211
1. Требования к системам отопления и вентиляции	211
1.1. Требования норм строительного проектирования	211
1.1.1. Общие положения	211
1.1.2. Требования к системам отопления	212
1.1.3. Требования к системам вентиляции	216
1.1.4. Противодымная вентиляция при пожаре	229
1.1.5. Выбросы воздуха	233
1.1.6. Объемно-планировочные и конструктивные решения	233
1.2. Требования ППБ 01 к системам отопления и вентиляции	233
1.2.1. Эксплуатация систем отопления	233
1.2.2. Эксплуатация систем вентиляции	235
2. Газоснабжение зданий и сооружений	236
2.1. Требования СНиП 42-01-2002 к системам газоснабжения	236
2.1.1. Газорегуляторные пункты и установки	236
2.1.2. Внутренние газопроводы	239
2.2. Требования ППБ 01 к газовым приборам	241
XIII. ПОЖАРНАЯ БЕЗОПАСНОСТЬ ЭЛЕКТРОУСТАНОВОК	242
1. Причины пожаров от электрического тока	242
2. Требования Правил устройства электроустановок	245
2.1. Общие понятия и определения	245
2.2. Общие указания по устройству электроустановок	245
2.3. Категории электроприемников	246
2.4. Выбор вида электропроводки и способа прокладки по условиям пожарной безопасности	247
2.4.1. Общие указания	247
2.4.2. Наружные электропроводки	250
2.4.3. Открытые электропроводки внутри помещений	252

2.4.4. Скрытые электропроводки внутри помещений	254
2.4.5. Электропроводки в чердачных помещениях	254
2.5. Классификация помещений и наружных установок	255
2.5.1. Взрывоопасные зоны	255
2.5.2. Пожароопасные зоны	259
3. Требования ППБ 01 к электроустановкам	262
XIV. МОЛНИЕЗАЩИТА. СТАТИЧЕСКОЕ ЭЛЕКТРИЧЕСТВО	264
1. Молниезащита зданий и сооружений	264
1.1. Классификация зданий и сооружений по устройству молниезащиты	264
1.2. Комплекс средств молниезащиты	264
1.3. Эксплуатационно-техническая документация, порядок приемки в эксплуатацию и эксплуатация устройств молниезащиты	268
2. Электростатическая искробезопасность	272
2.1. Опасность статического электричества	272
2.2. Общие требования электростатической искробезопасности	274
2.3. Средства защиты от статического электричества	275
2.3.1. Классификация средств защиты	275
2.3.2. Общие технические требования	276
XV. ПРОТИВОПОЖАРНЫЕ МЕРОПРИЯТИЯ ПРИ ПРОВЕДЕНИИ ПОЖАРООПАСНЫХ РАБОТ	277
1. Окрасочные работы	277
1.1. Требования ГОСТ 12.3.005 к окрасочным работам	277
1.1.1. Общие положения	277
1.1.2. Требования к технологическим процессам	277
1.1.3. Требования к помещениям окрасочных цехов и участков	278
1.1.4. Требования к исходным материалам и полуфабрикатам	279
1.1.5. Требования к размещению производственного оборудования и организации рабочих мест	279
1.1.6. Требования к хранению и транспортированию исходных материалов и отходов производства	280
1.1.7. Требования к персоналу	281
1.1.8. Контроль выполнения требований безопасности	281
1.2. Окрасочные работы в строительстве	281
1.3. Режимные мероприятия при проведении работ	283
2. Проведение работ с клеями, мастиками, полимерными и другими горючими материалами	284
2.1. Требования СНиП 12-04 к производству изоляционных и кровельных работ	284
2.1.1. Изоляционные работы	284
2.1.2. Кровельные работы	285
2.2. Требования ППБ 01 к производству работ	286
3. Противопожарные мероприятия при проведении огневых работ	288
3.1. Требования государственных стандартов	288
3.1.1. Газопламенная обработка металлов	288
3.1.2. Требования к электросварочным работам	291
3.2. Требования СНиП 12-03 к сварочным работам	293
3.3. Требования ПУЭ и ПТЭЭП к электросварочным установкам (ЭСУ)	295
3.3.1. Требования Правил устройства электроустановок	295
3.3.2. Требования Правил технической эксплуатации электроустановок потребителей	299
3.4. Требования ППБ 01 к огневым работам	301

3.4.1. Общие требования	301
3.4.2. Газосварочные работы	303
3.4.3. Электросварочные работы	305
3.4.4. Резка металла	307
3.4.5. Паяльные работы	308
3.4.6. Наряд-допуск на выполнение работ	309
XVI. ПРОТИВОПОЖАРНЫЕ МЕРОПРИЯТИЯ ПРИ ПРОИЗВОДСТВЕ СТРОИТЕЛЬНО-МОНТАЖНЫХ РАБОТ	311
1. Выбор строительной площадки и согласование проекта	311
1.1. Порядок выбора площадок для строительства	311
1.2. Порядок согласования проектной документации	312
2. Организация строительного производства	315
2.1. Состав проекта производства работ (ППР)	315
2.2. Организационно-технические мероприятия	316
2.3. Организация производственных территорий, участков работ и рабочих мест	317
3. Требования правил пожарной безопасности	319
XVII. ПРОТИВОПОЖАРНЫЕ МЕРОПРИЯТИЯ ПРИ ХРАНЕНИИ ВЕЩЕ- СТВ И МАТЕРИАЛОВ	325
1. Требования норм строительного проектирования	325
1.1. Противопожарное нормирование складов нефтепродуктов в таре	325
1.1.1. Складские здания и сооружения	325
1.1.2. Пожаротушение	327
1.2. Противопожарное нормирование складов с горючими газами	329
1.2.1. Резервуарные установки сжиженных углеводородных газов (СУГ)	329
1.2.2. Баллонные групповые и индивидуальные установки	332
1.3. Противопожарное нормирование складов лесопиломатериалов	334
1.3.1. Закрытые склады пиломатериалов	334
1.3.2. Открытые склады пиломатериалов	335
1.3.3. Открытые склады круглых лесоматериалов штабельного хранения	335
1.3.4. Склады балансовой древесины, осмола и дров кучевого хранения	336
1.3.5. Склады открытого хранения щепы и опилок	337
1.3.6. Сооружения и устройства для транспортирования лесоматериалов	337
1.3.7. Пожарная сигнализация	338
1.3.8. Противопожарное водоснабжение	339
1.3.9. Предотвращение распространения пожара	341
2. Требования правил безопасности	341
2.1. Общие требования	341
2.2. Эксплуатация баллонов	343
3. Противопожарный режим на складах	344
3.1. Общие требования	344
3.2. Хранение ЛВЖ-ГЖ	345
3.3. Хранение газов	346
3.4. Хранение сельскохозяйственной продукции	347
3.5. Склады пиломатериалов	348
3.6. Порядок совместного хранения веществ и материалов	350
XVIII. СРЕДСТВА ПОЖАРНО-ТЕХНИЧЕСКОЙ ЗАЩИТЫ И ТУШЕНИЯ ПОЖАРОВ	352
1. Термины и определения	352
2. Общие сведения о средствах пожарно-технической защиты	356

2.1. Основные требования	356
2.2. Классификация систем пожарной сигнализации	357
2.2.1. Общие элементы систем пожарной сигнализации	357
2.2.2. Классификация и структура адресных систем пожарной сигнализации (НПБ 58)	358
2.2.3. Классификация приборов приемно-контрольных и управления пожарных (НПБ 75)	360
2.2.4. Классификация пожарных извещателей (ПИ)	365
2.2.5. Классификация оповещателей пожарных (ОП)	368
2.2.6. Классификация технических средств пожарной и охранно-пожарной сигнализации прочих по ГОСТ 26342	369
2.3. Классификация установок пожаротушения	372
2.3.1. Общая классификация	372
2.3.2. Установки водяного и пенного пожаротушения	374
2.3.3. Классификация модульных автоматических установок пожаротушения тонкораспыленной водой	376
2.3.4. Классификация установок порошкового пожаротушения	377
2.3.5. Классификация установок газового пожаротушения	378
2.3.6. Классификация установок аэрозольного пожаротушения	383
3. Проектирование систем пожаротушения и сигнализации	384
3.1. Требования к установкам пожарной сигнализации	385
3.1.1. Порядок выбора пожарных извещателей	385
3.1.2. Организация зон контроля пожарной сигнализации	388
3.1.3. Размещение пожарных извещателей	388
3.1.4. Приборы приемно-контрольные пожарные, приборы управления пожарные. Аппаратура и ее размещение	393
3.1.5. Шлейфы пожарной сигнализации. Соединительные и питающие линии	395
3.1.6. Взаимосвязь с другими системами	397
3.1.7. Электропитание систем пожарной сигнализации	397
3.2. Требования к установкам пожаротушения	398
3.2.1. Общие положения	398
3.2.2. Установки пожаротушения водой, пеной низкой и средней кратности	398
3.2.3. Установки пожаротушения высокочрезмерной пеной	407
3.2.4. Установки пожаротушения тонкораспыленной водой	408
3.2.5. Установки газового пожаротушения	409
3.2.6. Установки порошкового пожаротушения модульного типа	415
3.2.7. Установки аэрозольного пожаротушения	416
3.2.8. Автономные установки пожаротушения	418
3.2.9. Аппаратура управления установок пожаротушения	419
4. Приемка в эксплуатацию, ТО и Р систем пожаротушения (АУП) и сигнализации (АСПС)	420
4.1. Приемка в эксплуатацию, ТОиР АСПС	420
4.1.1. Общие положения	420
4.1.2. Особенности приемки в эксплуатацию АСПС	421
4.1.3. Организация эксплуатации АСПС	422
4.1.4. Типовой регламент ТО АСПС	423
4.2. Приемка в эксплуатацию, ТОиР АУП	423
4.2.1. Приемка в эксплуатацию АУП	423
4.2.2. Порядок эксплуатации и технического обслуживания	427
4.2.3. Особенности проверки установок пожаротушения	429

4.2.4. Типовые регламенты ТО и Р АУП	432
4.3. Требования ППБ 01 к содержанию установок пожарной сигнализации и пожаротушения	435
5. Наружный и внутренний противопожарный водопровод	437
5.1. Устройство наружного водопровода	437
5.1.1. Расходы воды на пожаротушение	437
5.1.2. Пожарные гидранты (ПГ)	440
5.1.3. Пожарные резервуары и водоемы	441
5.1.4. Насосные станции	442
5.2. Устройство внутреннего водопровода	443
5.2.1. Системы противопожарного водопровода	443
5.2.2. Насосные установки	447
5.2.3. Запасные и регулирующие емкости	448
5.3. Устройство пожарных шкафов	449
5.3.1. Общие положения	449
5.3.2. Технические требования пожарной безопасности	449
5.3.3. Методы испытаний	451
5.4. Содержание сетей противопожарного водоснабжения	452
6. Первичные средства пожаротушения	453
6.1. Переносные огнетушители	453
6.1.1. Классификация переносных огнетушителей	453
6.1.2. Общие технические требования	455
6.2. Передвижные огнетушители	457
6.2.1. Классификация передвижных огнетушителей	457
6.2.2. Общие технические требования	458
6.3. Перезарядка огнетушителей	460
6.4. Формы документов по техническому обслуживанию огнетушителей	460
6.5. Определение необходимого количества первичных средств пожаротушения	461
6.5.1. Общие требования ППБ 01	461
6.5.2. Рекомендации по выбору средств и нормам тушения	466
7. Размещение и обслуживание пожарной техники	467
7.1. Общие положения	467
7.2. Требования к размещению и обслуживанию	468
7.2.1. Устаовки пожаротушения и пожарной сигнализации	468
7.2.2. Огнетушители	469
7.2.3. Пожарное оборудование	469
7.2.4. Пожарный ручной инструмент и инвентарь	470
XIX. ДЕЙСТВИЯ ПРИ ПОЖАРЕ. ПРАКТИЧЕСКОЕ ЗАНЯТИЕ	471
1. Действия работников при пожаре	471
2. Практическое занятие	472
XX. ВОПРОСЫ НА САМОПОДГОТОВКУ И ЭКЗАМЕН	474
СПИСОК ЛИТЕРАТУРЫ	478
СОДЕРЖАНИЕ	484

Учебно-справочное издание

СОБУРЬ Сергей Викторович,
канд. техн. наук, профессора, чл.-корр. ВАН КБ

ПОЖАРНАЯ БЕЗОПАСНОСТЬ ПРЕДПРИЯТИЯ
Курс пожарно-технического минимума

Технические редакторы:
Любимов К.М., к.т.н., к.ю.н. (Университет КСБиИО),
Новиков А.А. (ФГУ ВНИИПО МЧС России)
Редактор Заворотный Р.М.
Компьютерная верстка Пушков П.С.
Дизайн обложки, реклама Левитин С.Г.

ООО «Пожарная книга»
117628, г. Москва, а/я 43.
Тел./факс: (495) 714-9520. Тел.: 8(903) 276-7153.
E-mail: firebook@mail.ru <http://www.fire-book.ru>,
Интернет-магазин: <http://www.f-book.ru>

Подписано в печать 16.04.07 г. Бумага газетная. Формат 60x88¹/₁₆.
Печать офсетная. Усл. печ. л. 31. Уч.-изд. л. 37.
Тираж 2000 экз. Заказ

Отпечатано в ФГУП «Производственно-издательский комбинат ВИНТИ».
140010, г. Люберцы, Московской обл., Октябрьский пр-кт, 403.
Тел. 554-21-86